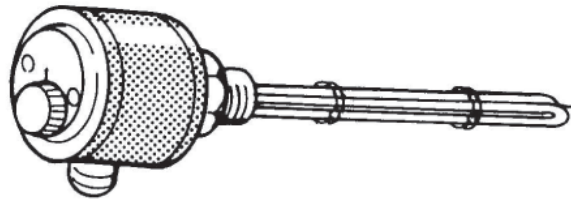


Sähkölämmityspatteri malleille SU 300 E



14761-00.11

Asennusohje

Tuotenro: 6 720 619 791 (2009/04)



1 Yleistä

Asennusliikkeen on tarkastettava ja tarvittaessa huollettava sähkölämmityspatterit 6 kuukauden välein.

Sähkölämmitys malleille SU 300 E

Sähkölämmitys voidaan asentaa myös jälkikäteen asennuslevyyn. Ennen asennuksen aloittamista on varaajan säiliö tyhjentävä, kylmävesiputki suljettava ja kytkettävä koko lämmityslaite pois päältä.

- ▶ Ruuvaa asennuslevyn päällä oleva suojarahas irti.
- ▶ Avaa asennuslevyn ruuvit ja irrota asennuslevy.

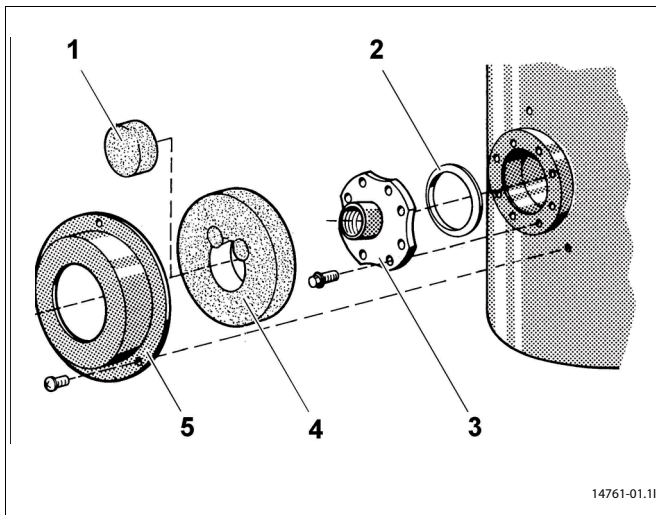
Sähkölämmittimen asennus

- ▶ Asenna (Abb. 1, Pos.2) tiivisterengas ennen asennuslevyä, jossa on kierreholkki, (Abb. 1, Pos.3) ja asemoi asennuslevy siten, että kierreholkki osoittaa keskeltä vinosti ylöspäin.



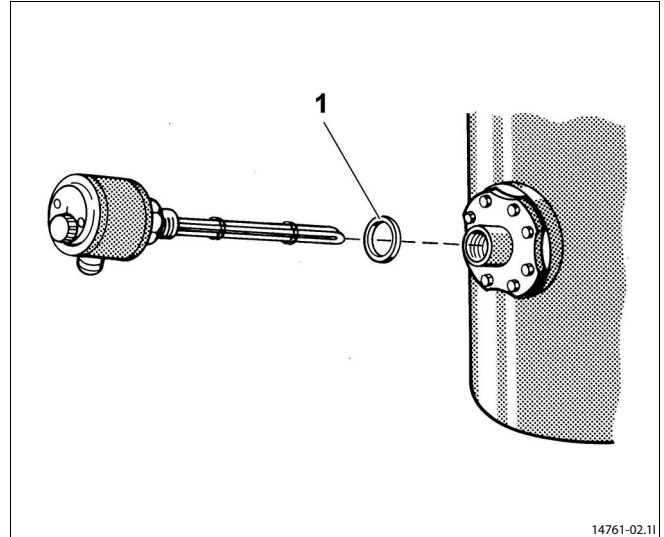
Tiivisteiden asennuksessa on huomioitava merkintä "Kannenpuoli" = "Deckelseite".

- ▶ oKiinnitä asennuslevy ruuveilla.
- ▶ Ruuvaa kaikki ruuvit käsin kiinni ja kiristä ne ruuviavaimella (= suositeltava kiristysmomentti momenttiavaimella on 40 Nm).
- ▶ Työnnä koko lämmitystanko tiivisteineen (kuva 2, pos. 1) kierreholkkiin, ruuvaa käsin kiinni ja kiristä ruuviavaimella.
- ▶ Täytä säiliö ja tarkasta, että kaikki liitännät ja ruuviliitokset ovat tiiviit.



Kuva 1 Asennuslevyn asennus

- 1 Vaahtomuovitulppa
- 2 Tiiviste
- 3 Asennuslevy kierreholkillä
- 4 Lämpötiivisterengas
- 5 Suojarengas



Kuva 2 Lämmitystangon asennus

- 1 Tiiviste
- ▶ Vedä säätönuppia eteenpäin (Kuva 3, pos. 7).
- ▶ Ruuvaa suojalevyn (Kuva 3, pos. 6) ruuvit auki ja irrota suojalevy säätö- ja liitäntäosasta.
- ▶ Irrota säiliön holkki (Kuva 3, pos. 5) ja vie kaapeli vedonpoistimeen.
- ▶ Asenna sähköliitännät kytkentäkaavion mukaisesti.
- ▶ Asenna säiliön holkki takaisin alaosaan (Kuva 3, pos. 3).



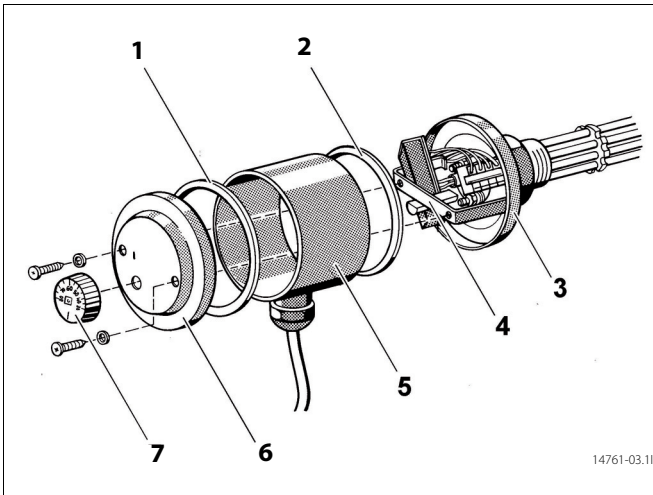
Varo tiivistettä (Kuva 3, pos. 2)!

- ▶ Asenna suojakansi siten säiliön holkin päälle että suojakan- nen lovet sopivat kiinnityskahvan reikiin (Kuva 3, pos. 4) ja säätönupin keskilinjaan.



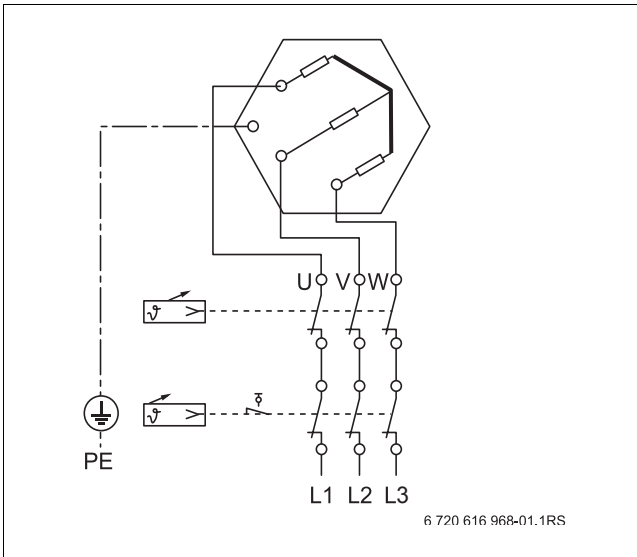
Varo (Kuva 3, pos. 1), tiivistettä!

- ▶ Ruuvaa suojalevy kiinni 2 ruuvilla.
- ▶ Sijoita säätönuppi paikalleen.



Kuva 3 Lämmityskauva - Kaapelin asennus

- 1 Tiiviste
- 2 Tiiviste
- 3 Alaosa
- 4 Kiinnityskahva
- 5 Pesän holkki
- 6 Suojalevy
- 7 Säätonuppi



Kuva 4

- ▶ Irrota lämpötiivisterenkaasta (Kuva 1, pos. 4) vaahtomuovitulppa (bild 1, pos. 1).
- ▶ Asenna lämpötiivisterengas ennen asennuslevyä (Kuva 5, pos. 1).
- ▶ Kiinnitä suojarengas (Kuva 5, pos. 2) 3 tai 4 levyruuvilla.

i Ole huolellinen kaapelin asennuksessa!

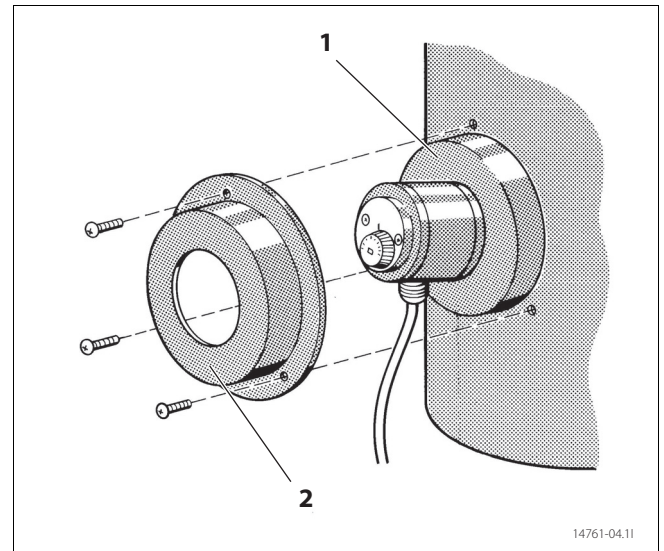
- ▶ Käynnistä laite.
- ▶ oSäädä säätonupista veden lämpötila.

i Rinnakkainen käyttö, esimerkiksi lämmityskattilan ja sähkölämmityksen, ei ole.

Sähkölämmitys mallille SU 300 E

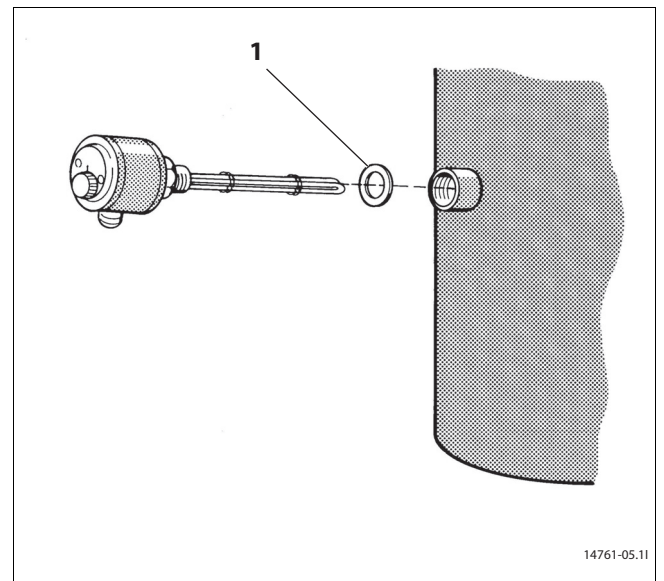
Lämminvesivaraajaan SU 300 E voi asentaa lämmitystangon asennuslevyn kierreholkkiin G 1½ (Kuva 6).

- ▶ Irrota vaahtomuovitulppa kierreholkista.
- ▶ Asenna lämmitystanko kuten mallissa SU 300 (Kuva 2) kierreholkkiin..



Kuva 5 Lämmitystanko - asennuksen päättäminen

- 1 Tiivisterengas
- 2 Asennuslevy



Kuva 6 Lämmitystangon asennus mallissa SU 300 E

- 1 Tiiviste



IVT Lämpöpumput Oy
Robert Huberin tie 2, 01510 Vantaa
www.ivt.fi | mailbox@ivt.fi