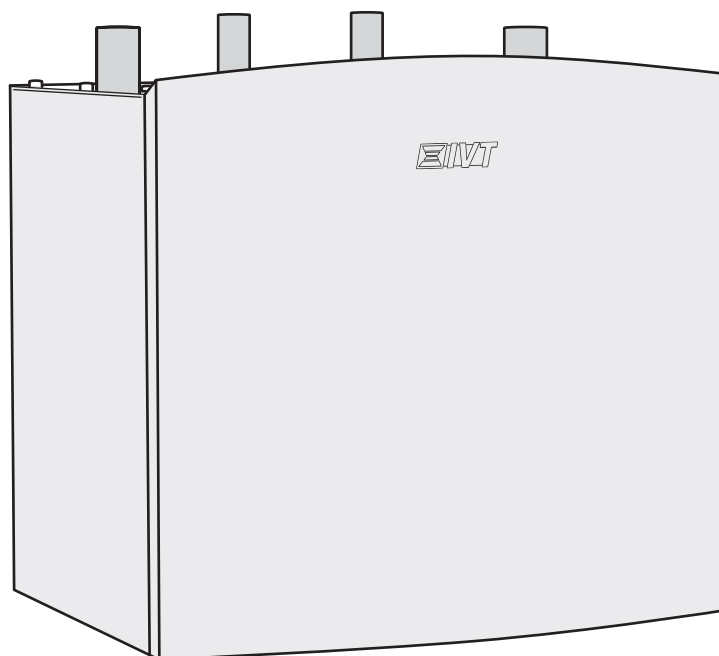


# *PKS 1000*

## *Passiivinen jäähdytysyksikkö*

---



6 720 641 553-08.11

---

## **Asennusohje**

Tuotenumero: 6720642839; Painos 2010/03



# Sisällys

<b>1</b>	<b>Symbolien selitykset ja turvallisuusohjeet</b>	<b>3</b>
1.1	Symbolien selitykset	3
1.2	Turvaohjeet	3
<b>2</b>	<b>Toimituksen sisältö</b>	<b>4</b>
<b>3</b>	<b>Jäähdytysyksikön lisävarusteet</b>	<b>5</b>
3.1	Asennusesimerkkejä	6
<b>4</b>	<b>Passiivinen jäähdytys</b>	<b>7</b>
4.1	Passiivinen jäähdytys 1	7
4.2	Passiivinen jäähdytys 2	7
<b>5</b>	<b>Mitat</b>	<b>8</b>
<b>6</b>	<b>Tekniset tiedot</b>	<b>10</b>
6.1	Osat	10
6.2	Nimitykset järjestelmäratkaisuissa	11
6.3	Järjestelmäratkaisut	13
6.4	Tekniset tiedot	16
<b>7</b>	<b>Asennus</b>	<b>17</b>
7.1	CAN-BUS	17
7.2	Piirilevyn käsittely	18
7.3	Asennus	19
7.4	Etupellin irrotus	19
7.5	Liitäntä	19
7.6	Lämmitysjärjestelmän täyttö	21
7.7	Lämmitysjärjestelmän virtaus	21
7.8	Kiertopumppu G1	21
<b>8</b>	<b>Kytkenäkaavio</b>	<b>22</b>
8.1	Kytkenäkaavio PKS 1000	22
8.2	Kytkenäkaavio XB2	23
8.3	Kytkenäkaavio vaihtventtiili	24
8.4	Kytkenäkaavio jakokeskus	25
<b>9</b>	<b>Asetukset</b>	<b>26</b>
9.1	Valikon yleiskuvaus	27
9.2	Piiri 1 Jäähdytys	28
9.3	Piiri 2, 3...	30
9.4	Ajastimet	31
9.5	Ulkoisen ohjaus	31
9.6	Asentaja \ Lähdöt	31
9.7	Asentaja \ Kiertopumput	31
<b>10</b>	<b>Tehdasarvot</b>	<b>32</b>
<b>11</b>	<b>Käyttöönottopöytäkirja PKS 1000</b>	<b>33</b>

# 1 Symbolien selitykset ja turvallisuusohjeet

## 1.1 Symbolien selitykset

### Varoitukset



Varoitukset on tekstissä merkitty kehystetyillä varoituskolmioilla, joiden taustaväri on harmaa.



Sähkövirran aiheuttamat vaarat osoitetaan varoituskolmioissa olevalla salamasybolilla.

Signaalisanat varoituksen alussa merkitsevät uhkaavan vaaran lajia ja astetta, jos ei suoriteta tarvittavia toimenpiteitä vaaran torjumiseksi.

- **HUOMAUTUS** tarkoittaa, että voi aiheutua aineellisia vahinkoja.
- **HUOMIO** tarkoittaa, että voi aiheutua vähäisiä tai keskiasteen henkilövahinkoja.
- **VAROITUS** merkitsee, että voi aiheutua vakavia henkilövahinkoja.
- **VAARA** merkitsee, että voi aiheutua hengenvaarallisia henkilövahinkoja.

### Tärkeitä tietoja



Tärkeät tiedot ilman että aiheutuisi henkilö- tai aineellisia vahinkoja, on merkitty viereisellä symbolilla. Ne on rajattu viivoilla tekstin ylä- ja alapuolelta.

### Muita symboleja

Symboli	Merkitys
▶	Toimenpide
→	Ristiviite toiseen kohtaan asiakirjassa tai toiseen asiakirjaan
•	Luettelo/luettelomerkintä
–	Luettelo/luettelomerkintä (2. taso)

Taul. 1

## 1.2 Turvaohjeet

### Yleistä

- ▶ Lue tämä ohje huolellisesti ja säilytä se turallisessa paikassa.

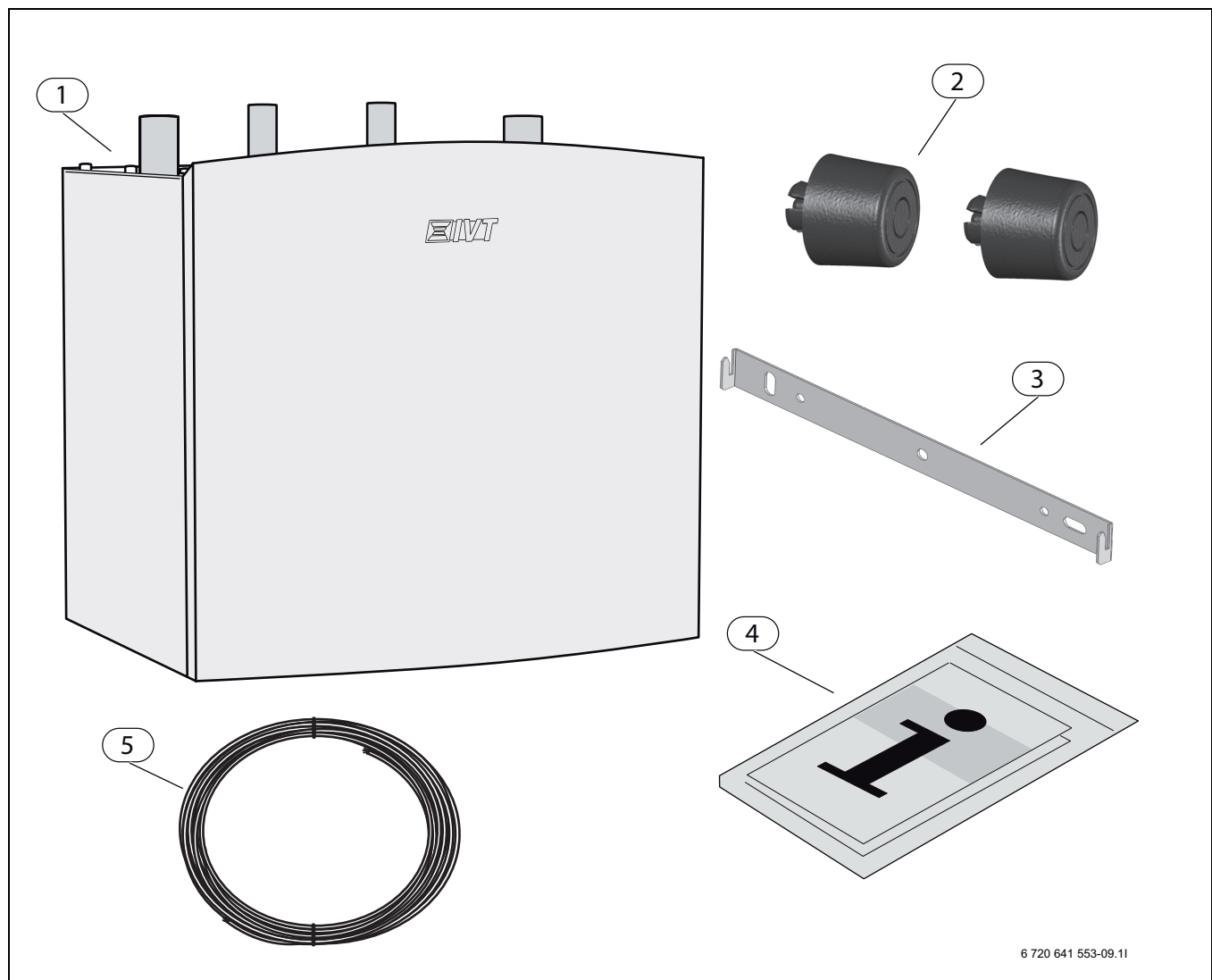
### Asennus ja käyttöönotto

- ▶ Asennuksen ja käyttöönoton saa tehdä vain koulutettu asentaja.
- ▶ Laitetta eivät saa käyttää henkilöt (lapset mukaan luettuna), joilla on fyysinen tai psyykinen toimintarajoitus tai joilla ei ole riittävästi kokemusta ja tietoa, elleivät he ole saaneet opastusta tai ole heidän turvallisuudestaan vastaavan henkilön valvonnassa.
- ▶ Huolehdi siitä, että lapset eivät leiki laitteella.

### Huolto ja korjaus

- ▶ Korjaukset saa antaa vain valtuutetun asennusliikkeen tehtäväksi. Puutteellisesti suoritettut korjaukset aiheuttavat vaaroja käyttäjille ja heikentävät laitteen käyttötoimintoja.
- ▶ Saa käyttää vain alkuperäisvaraosia.
- ▶ Valtuutetun asennusliikkeen pitää vuosittain tarkastaa lämpöpumppu ja huoltaa se tarpeen vaatiessa.

## 2 Toimituksen sisältö



Kuva 1 Toimituksen sisältö

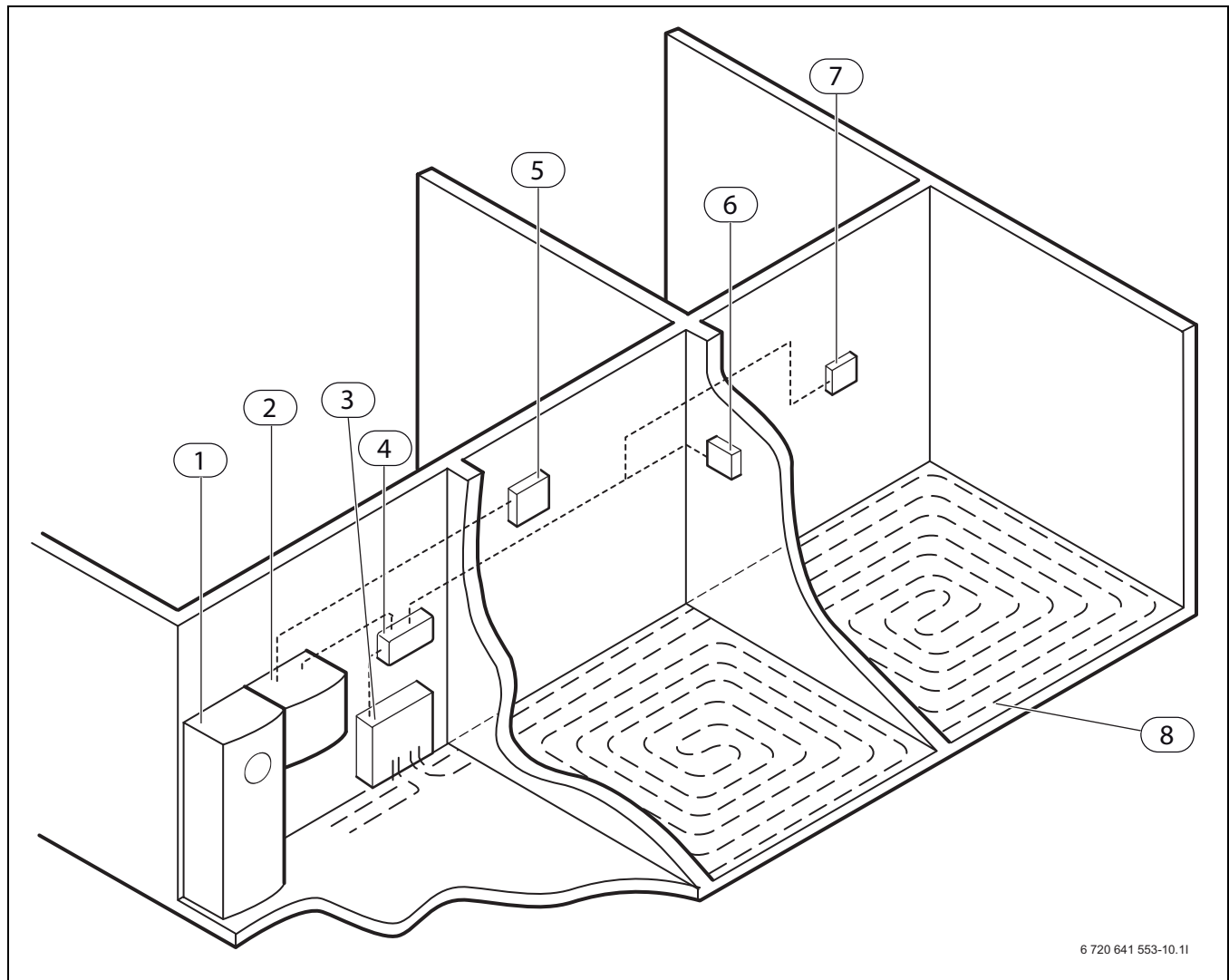
- 1 Passiivinen jäähdytysyksikkö
- 2 Säätöjalka
- 3 Seinäkiinnike
- 4 Käsikirja
- 5 CAN-BUS kaapeli (3,5m)

### 3 Jäähdytysyksikön lisävarusteet

Passiivisen jäähdytyksen säätöön on saatavana seuraavat lisävarusteet:

- LK 3-tieventtiili (E11.Q12) 3-tieventtiili kytketään jäähdytysyksikön XB2-korttiin. 3-tieventtiilin avulla voidaan ohittaa varaajasäiliö jäähdytyskäytössä, millä estetään sen jäähtyminen. Jännitteensyöttö 230 V.
- Huoneanturi suhteellisen kosteuden ja lämpötilan mittaamiseen (E11.TM) (kastepisteanturi) Anturi vertailuhuoneen huonelämpötilan ja ilmakehän kosteuden mittaukseen. Sauter-huoneanturi suhteellisen kosteuden ja lämpötilan mittaukseen kytketään jäähdytysyksikön XB2-korttiin kaapelilla 4x2x0,8 mm<sup>2</sup>. Jännitteensyöttö 24 V jäähdytysyksikön muuntajan kautta.
- Jakokeskus Sauter-jakokeskus lattialämmityspiireille kytketään jäähdytysyksikön XB2-korttiin. Huonelämpötilan säädin, suhteellisen kosteuden ja lämpötilan mittaava huoneanturi sekä säätömoottorit kytketään jakajaan. Myös lämpöpumpun C/O-signaali (vaihto lämmityskäytöstä jäähdytyskäyttöön) kytketään jakajaan. Jakajan jännitteensyöttö 230 V. Ainoastaan Sauterin kaapelilla yhdistettävä jakaja ASV6F116 pystyy käsittelemään lämpöpumpun C/O-signaalin. Sauterin kauko-ohjattu säädin ei voi välittää signaalia.
- Elektroninen huonelämpötilan säädin lämmitys/jäähdytys 230 V. Sauterin huonesäätimet kytketään jakajaan kaapelilla 7x1,5 mm<sup>2</sup>.
- Toimilaite pienille venttiileille Sauterin toimilaite pienille venttiileille kytketään jakajaan. Jännitteensyöttö 230 V.
- Kastepistevahti Sauterin kastepistevahtia ja huonelämpötilan anturia käytetään kastepisteen valvontaan ja se kiinnitetään esim. jakajan menojohdossa nippusiteellä. Kastepistevahti kytketään jakajaan kaapelilla 2x2x0,8 mm<sup>2</sup>.
- Kondenssivahti Elektronista AL-Re-kondenssivahtia (E31.RM1) voidaan käyttää kastepisteen valvontaan kahden suositellun Sauter-komponentin lisäksi. Jännitteensyöttö 24 V jäähdytysyksikön muuntajan kautta. Kondenssivahti kytketään jäähdytysyksikön XB2-korttiin 2-johdimisella kaapelilla.
- Kosteusanturi Al-Re-kosteusanturia (TM1-TM5) käytetään kastepisteen valvontaan ja se kytketään elektroniseen kondenssivahtiin. Kondenssivahtiin voidaan kytkeä enintään viisi kosteusanturia.

### 3.1 Asennusesimerkkejä



Kuva 2 Asennusesimerkki, jossa lämpöpumppu, passiivinen jäähdytysyksikkö ja lattialämmitys.

- 1 Lämpöpumppu
- 2 Passiivinen jäähdytysyksikkö
- 3 Jakokeskus, lattialämmityspiiri
- 4 Jakaja
- 5 Huoneanturi, suhteellinen kosteus ja lämpötila (kastepisteanturi)
- 6 Elektroninen huonelämpötilan säädin yksilöllisellä ohjauksella
- 7 Elektroninen huonelämpötilan säädin yksilöllisellä ohjauksella
- 8 Lattialämmityspiirit

## 4 Passiivinen jäähdytys

Passiivinen jäähdytysyksikkö on suunniteltu käytettäväksi yhdessä 6-17 kW neste-/vesilämpöpumppujen ja lattialämmitysjärjestelmän tai puhallinkonvektorin kanssa. Jäähdytysyksikkö koostuu lämmönvaihtimesta, kiertopumpusta, shuntista sekä piirikortista, jolla ohjataan jäähdytyskäyttöä. Jäähdytysyksikkö pyrkii pitämään huonelämpötilan tasaisena ulkolämpötilasta riippumatta.

Passiivinen jäähdytys tarkoittaa, ettei kylmää tuoteta lämpöpumpun kompressorilla vaan lämmönkeruunesteen virtausta muuttamalla. Kaikkia lämmityspiirejä voidaan käyttää jäähdytykseen.

### 4.1 Passiivinen jäähdytys 1

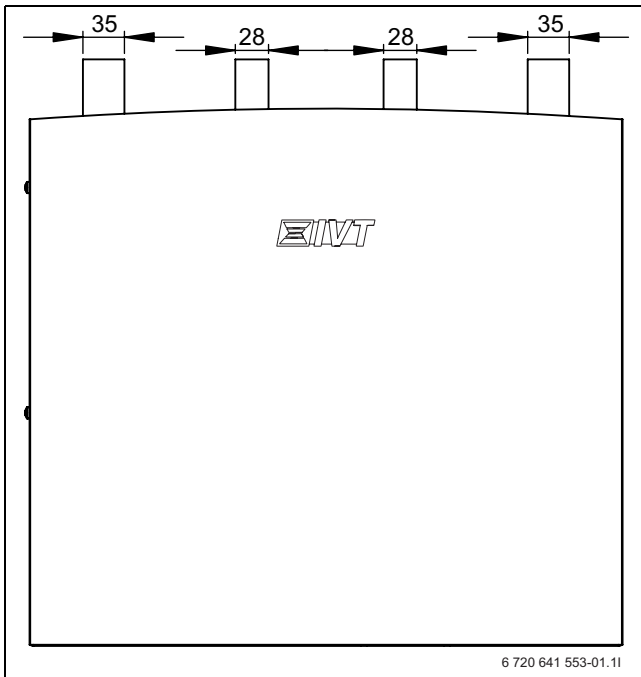
Passiivinen jäähdytys ja puhallinkonvektori. Lämpötilaa säädetään puhallinkonvektorin termostaatilla eli puhallin pysähtyy kun lämpötila on laskenut riittävästi. Lämpötilaa voidaan myös säätää huoneanturilla. Tässä tapauksessa jäähdytyspiirin shuntti suljetaan kun huonelämpötila on laskenut asetusarvoon, mutta puhallin käy edelleen. Asentaja asettaa halutun menolämpötilan.

Järjestelmä pitää suojata kondensoitumiselta joko asettamalla menolämpötila niin korkeaksi, ettei kondensoitumista esiinny tai täydentämällä järjestelmä kondenssivedenpoistolla/eristyksellä. Järjestelmä voidaan myös varustaa kosteus/lämpötila-anturilla, joka varmistaa, että menolämpötila pysyy niin korkeana ettei kondensoitumista esiinny ja kondenssivahdilla, joka pysäyttää jäähdytyskäytön, jos kondensoitumista tästä huolimatta esiintyy.

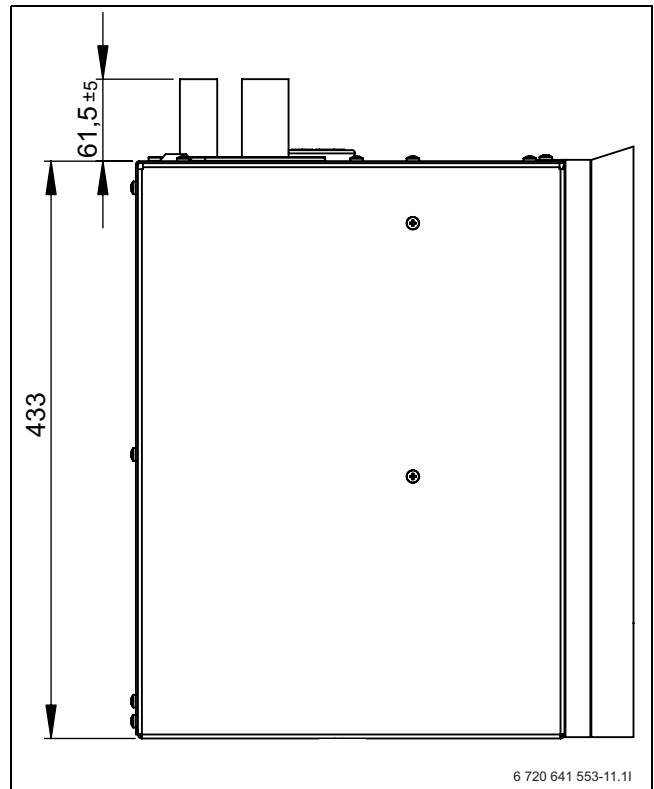
### 4.2 Passiivinen jäähdytys 2

Passiivinen jäähdytys ja lattialämmitysjärjestelmä. Tässä ratkaisussa huone jäähdytetään lattialämmitysjärjestelmällä. Järjestelmä pitää suojata kondensoitumiselta asettamalla menolämpötila niin korkeaksi, ettei kondensoitumista esiinny. Vaihtoehtoisesti voidaan asentaa kosteus/lämpötila-anturi, jonka avulla säätökeskus voi pitää menolämpötilan niin korkeana, ettei kondensoitumista esiinny. Järjestelmää voidaan myös täydentää kondenssivahdilla, joka pysäyttää jäähdytyskäytön, jos kondensoitumista tästä huolimatta esiintyy.

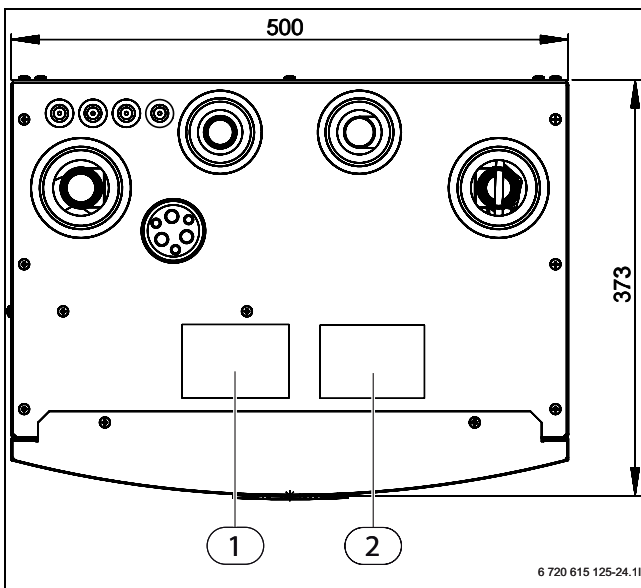
## 5 Mitat



Kuva 3 Putkiliitännät, mitat millimetreinä.

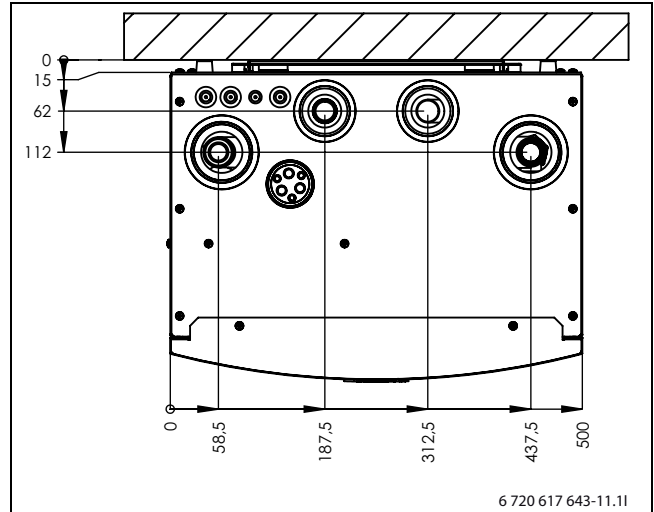


Kuva 5 Korkeusmitat millimetreinä.

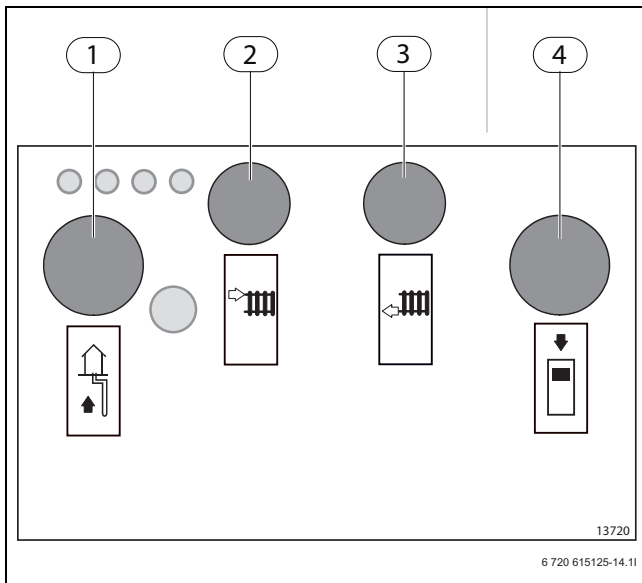


Kuva 4 Leveys- ja syvyysmitat millimetreinä.

- 1 Kattotarra
- 2 Tyypikilpi



Kuva 6 Mitat millimetreinä

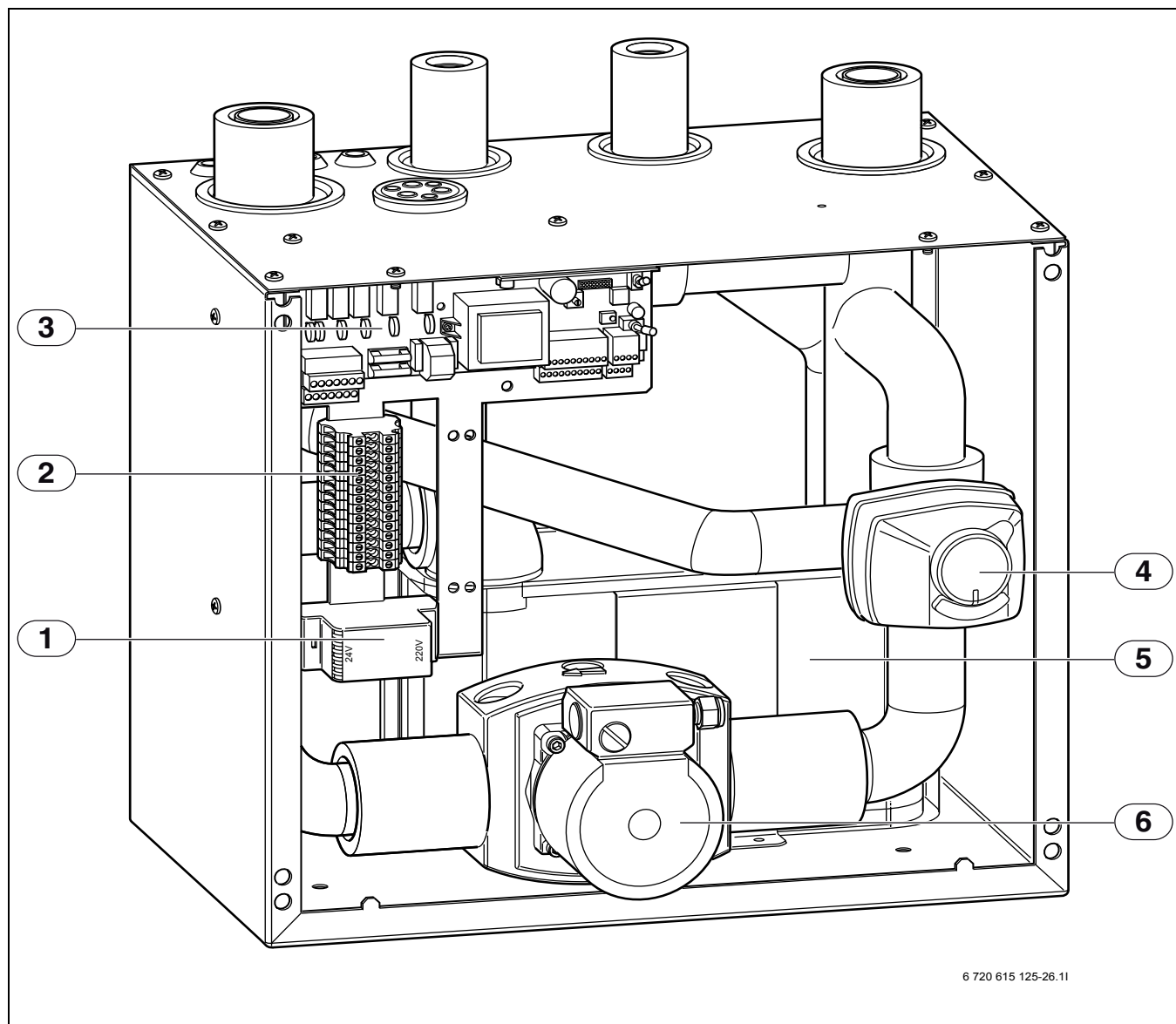


Kuva 7 Kattotarra

- 1 Lämmönkeruuliuos sisään
- 2 Lämmitysneeste (jäähdytys) ulos
- 3 Lämmitysneeste (jäähdytys) sisään
- 4 Lämmönkeruuliuos ulos

## 6 Tekniset tiedot

### 6.1 Osat



Kuva 8 Osat

- 1 24 V muuntaja
- 2 Liitinrima (X1)
- 3 Piirikortti (XB2)
- 4 Shunttiventtiili
- 5 Lämmönvaihdin
- 6 Kiertopumppu

## 6.2 Nimitykset järjestelmäratkaisuissa

E10	
E10.T2	Ulkolämpötilan anturi

Taul. 2 E10

E11	
E11.C101	Paisuntasäiliö
E11.C111	Varaaja
E11.F101	Varoventtiili
E11.G1	Lämmitysjärjestelmän pumppu
E11.P101	Painemittari
E11.Q12	Varaajan vaihtoventtiili (jäähdytys)
E11.T1	Menolämpötilan anturi
E11.T31	Menolämpötilan anturi (jäähdytys)
E11.TM	Huoneanturi, suhteellinen kosteus ja lämpötila (kastepisteanturi)
E11.TT	Huoneanturi

Taul. 3 E11

E12	
E12.G1	Lämmitys-/jäähdytyspiirin shuntti
E12.Q11	Shunttiventtiili
E12.T1	Menolämpötilan anturi
E12.TM	Huoneanturi, suhteellinen kosteus ja lämpötila (kastepisteanturi)
E12.TT	Huoneanturi

Taul. 4 E12

E13	
E13.G1	Kiertopumppu
E13.G2	Puhallinelementti
E13.Q11	Shunttiventtiili
E13.T1	Menolämpötilan anturi
E13.TM	Huoneanturi, suhteellinen kosteus ja lämpötila (kastepisteanturi)
E13.TT	Huoneanturi

Taul. 5 E13

E21	
E21	Lämpöpumppu
E21.E1	Kompressori
E21.E2	Lisäsähkö sisäinen/ulkoinen 1 (ei koske mallia Greenline HC)
E21.F101	Varoventtiili
E21.G2	Lämmitysnesteen kiertopumppu
E21.G3	Lämmönkeruuliuksen kierto-pumppu/puhallin
E21.Q21	Vaihtoventtiili
E21.T6	Kuumakaasuanturi
E21.T8	Lämmitysneuste ulos
E21.T9	Lämmitysneuste sisään
E21.T10	Lämmönkeruuliuos sisään
E21.T11	Lämmönkeruuliuos ulos
E21.V101	Suodatin

Taul. 6 E21

E31	
E31.C101	Paisuntasäiliö
E31.E32	Lämmönvaihdin passiivinen jäähdytysyksikkö
E31.F101	Varoventtiili
E31.G1	Jäähdytysjärjestelmän pumppu
E31.G31	Kiertovesipumppu jäähdytysyksikkö
E31.G32	Puhallinelementti
E31.P101	Painemittari
E31.Q21	Palloventtiili, täyttösarja

Taul. 7 E31

<b>E31</b>	
E31.Q22	Palloventtiili, täyttösarja
E31.Q23	Palloventtiili, täyttösarja
E31.Q31	Ensisijainen jäähdytysshuntti
E31.R101	Takaiskuventtiili passiivijäähdytys
E31.RM1	Kondenssivahti
E31.RM1.TM1-2	Kondenssivahti, kosteusanturi 1-2
E31.T31	Menolämpötilan anturi
E31.TM	Huoneanturi, suhteellinen kosteus ja lämpötila (kastepisteananturi)
E31.TT	Huoneanturi
E31.V101	Suodatin

Taul. 7 E31

<b>E41</b>	
E41	Lämminvesivaraaja
E41.F101	Varoventtiili
E41.T3	Anturi lämminvesivaraaja/kierukkasäiliö
E41.V41	Käyttövesi
E41.W41	Kylmä vesi

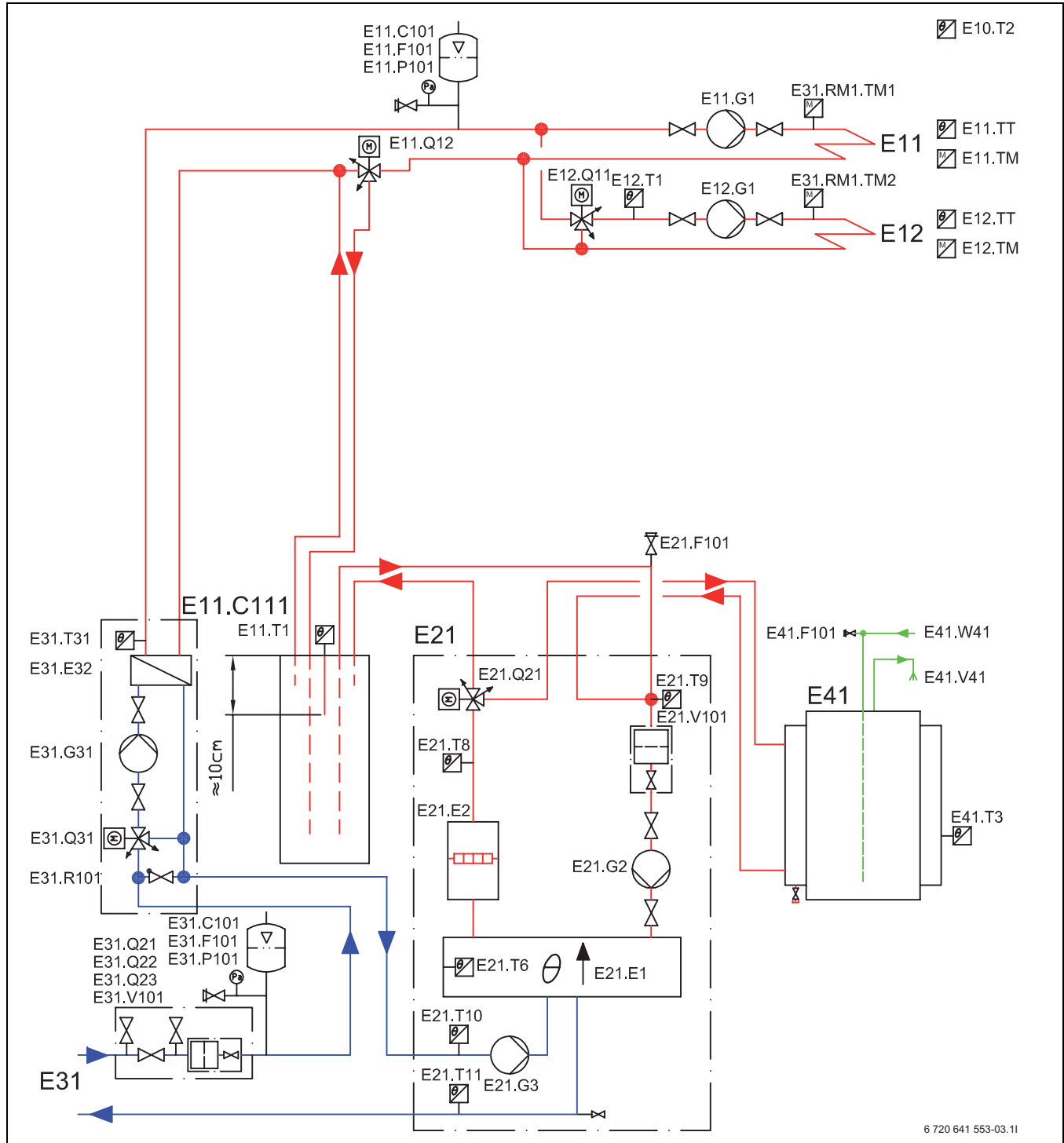
Taul. 8 E41



E21.E2 (Lisäsähkö) ei mallissa Greenline HC C6-C11



## 6.3.2 Perustuu malliin Greenline HE E6...E17



Kuva 10 Shunttaamaton ja shuntattu lämmitys- ja jäähdytyspiiri varaajasäiliöllä ja passiivisella jäähdytysyksiköllä. Lämmitysvesi kulkee jäähdytysyksikön läpi lämmityskäytössä.

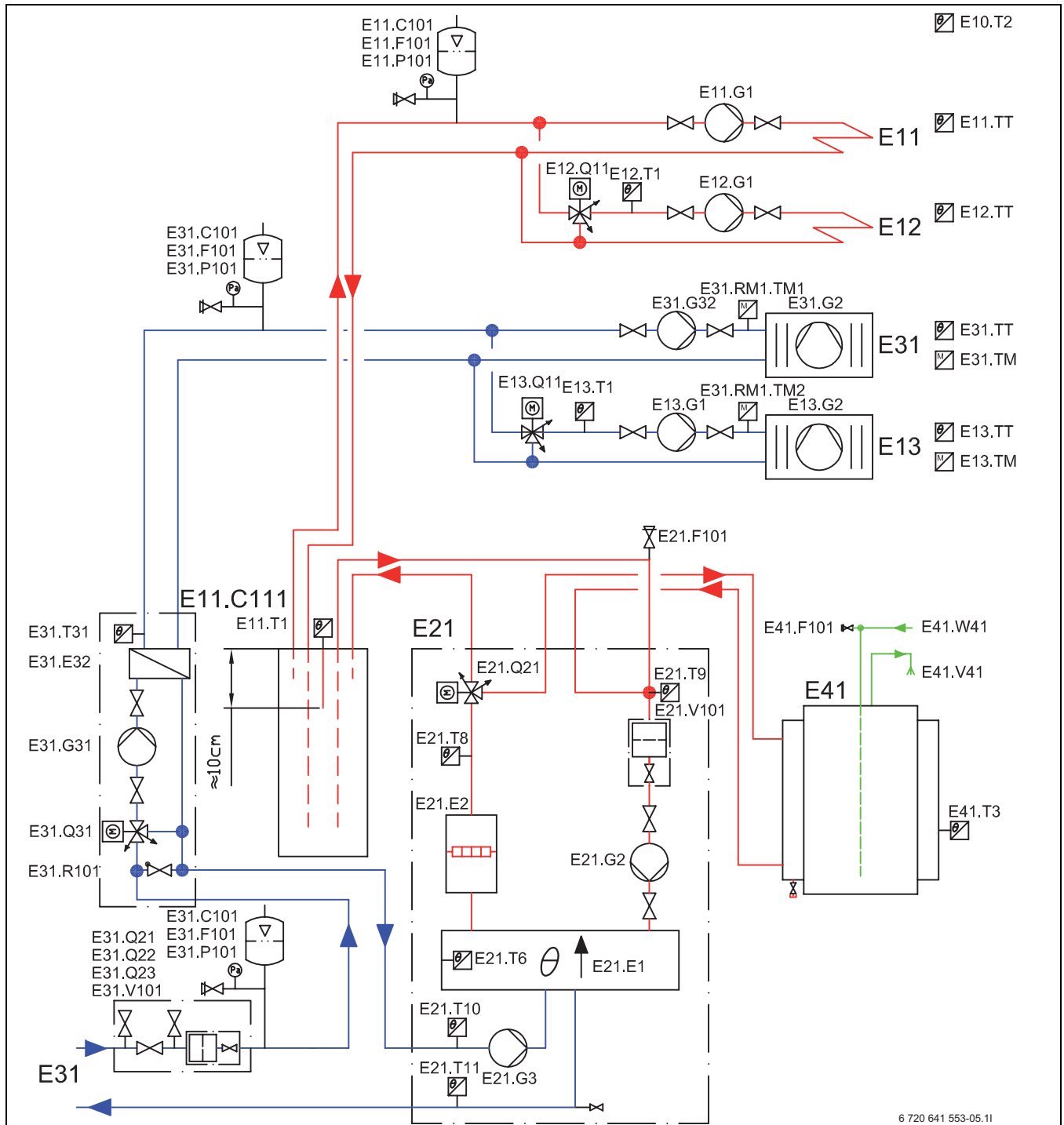
Piirejä E11 ja E12 käytetään sekä lämmitykseen että jäähdytykseen. Molemmissa piireissä on huoneanturit E11.TT ja E12.TT, kosteusanturit E31.RM1.TM1 ja E31.RM1.TM2 sekä kosteus/lämpötila-anturit E11.TM ja E12.TM (kastepisteanturi). Kosteusanturit on liitetty jäähdytysyksikköön kondenssivahdin E31.RM1 kautta.

Kosteus/lämpötila-anturi E11.TM (kastepisteanturi) on kytketty jäähdytysyksikköön. E12.TM on kytketty lämpöpumpun piirin 2 piirikorttiin (XB1).



Järjestelmäratkaisu koskee myös mallia Greenline HC, jolloin järjestelmässä on integroitu lämminvesivaraaja (E41).

## 6.3.3 Perustuu malliin Greenline HE E6...E17



Kuva 11 Shunттаamaton ja shuntattu lämmityspiiri varaajasäiliöllä, jäähdytysyksiköllä, IVT shunttimoduulilla ja puhallinelementillä, shunттаamaton ja shuntattu jäähdytyspiiri.

Piirejä E11 ja E12 käytetään vain lämmitykseen. Molemmissa piireissä on huoneanturit E11.TT ja E12.TT.

Piirejä E31 ja E13 käytetään vain jäähdytykseen. Piiri E13 shuntataan piiristä E31 IVT shunttimoduulin 1000 kautta. Molemmissa piireissä on huoneanturit E31.TT ja E13.TT, kosteusanturit E31.RM1.TM1 ja E31.RM1.TM2 sekä kosteus/lämpötila-anturit E31.TM ja E13.TM (kastepisteanturi).

Kosteusanturit on liitetty jäähdytysyksikköön kondenssivahdin E31.RM1 kautta. Kosteus/lämpötila-anturi E31.TM (kastepisteanturi) on kytketty jäähdytysyksikköön. E13.TM on kytketty IVT shunttimoduuliin 1000.



Järjestelmäratkaisu koskee myös mallia Greenline HC, jolloin järjestelmässä on integroitu lämminvesivaraaja (E41).

## 6.4 Tekniset tiedot

### 6.4.1 PKS 1000

	Yksikkö	
<b>Käyttö passiivinen jäähdytysyksikkö</b>		
Jäähdytysteho B5/W20 <sup>1)</sup>	kW	15,5
Jäähdytysteho B10/W20 <sup>1)</sup>	kW	10,4
Jäähdytysteho B15/W20 <sup>1)</sup>	kW	5,2
Lämpötilan lasku arvoilla B10/W20 ja virtauksella 0,38 l/s	°C	6,5
<b>Lämmönkeruuliuos</b>		
Nimellisvirtaus	l/s	0,42
Sallittu ulkoinen painehäviö lämmönkeruuliuoksen nimellisvirtauksella	kPa	32
Maks. paine	baaria	4
Käyttölämpötila	°C	-5 - +20
Jäätymissuoja-aine		Etanoli / Propyleeniglykoli
Lämmönkeruuliuoksen suurin pitoisuus (jäätymispiste -15 °C)	%	29 / 35
Putkiliitännät	mm	35
<b>Jäähdytysneste</b>		
Lämpötila	°C	+15 - +40
Sisäinen painehäviö virtauksella 0,38 l/s	kPa	2
Maks. paine	baaria	3
Putkiliitännät	mm	28
<b>Kytkeäarvot</b>		
Sähköliitäntä	VAC/Hz	230 V/1-50 Hz
Ottoteho	kW	0,1
Tehdasasetus kiertopumppu porras 3	W	100
Kotelointiluokka	IP	X1
<b>Yleistä</b>		
Mitat (leveys x syvyys x korkeus)	mm	500 x 373 x 433
Paino	kg	32
Erikoiskorkeat putkiliitännät	mm	62

Taul. 9

1) Tehotiedot on annettu arvolla Bx/W20, mikä tarkoittaa, että lämmönkeruuliuoksen tulolämpötila on x ja lämmitysnesteen paluulämpötila on 20 °C

## 7 Asennus

### 7.1 CAN-BUS

Lämpöpumpun piirikortit on yhdistetty CANbus-tiedonsiirtojohtimella. CAN (Controller Area Network) on kaksijohtiminen järjestelmä mikroprosessoripohjaisten moduulien/piirikorttien tiedonsiirtoon.



**HUOMIO:** Induktiivisten vaikutusten aiheuttamat häiriöt.

- ▶ CAN-BUS -johto pitää asentaa suojattuna ja erotettuna 230 V tai 400 V -jännitteisistä johdoista.

**Sopiva kaapeli ulkoiseen jatkamiseen** on LIYCY (TP) 2x2x0,5. Johtimen pitää olla kierretty parikaapeli ja sen pitää olla suojattu. Suojaus maadoitetaan vain toisesta päästä runkoon.

Suurin johdinpituus on 30 m.

CAN-BUS -johtoa **ei** saa asentaa yhdessä 230 V tai 400 V -jännitteisten johtojen kanssa. Vähimmäisetäisyys 100 mm. Asennuksen saa tehdä anturin johtojen kanssa.



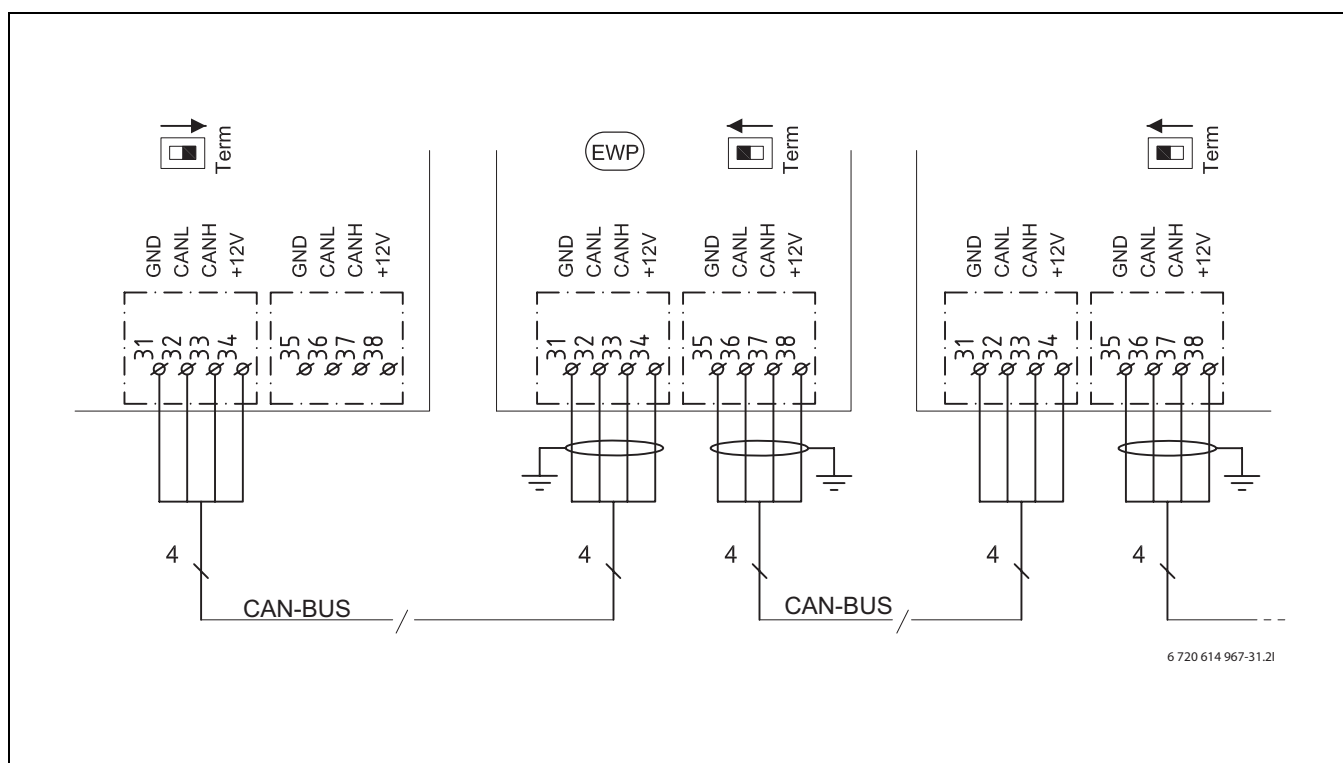
**HUOMIO:** Älä vaihda keskenään 12-V ja CAN-BUS -liitäntöjä!

Prossessorit tuhoutuvat, jos 12V liitetään CAN-BUS:iin.

- ▶ Varmista, että liität neljä johtoa vastaavasti merkittyihin piirilevyn koskettimiin.

Piirilevyjen välinen liitäntä tehdään neljän johtimen avulla, jotka myös yhdistävät 12-V jänniteen piirilevyjen välillä. Piirilevyissä on merkintä sekä 12-V, että CAN-BUS -liitäntöille.

**Term-kytkentä** käytetään CANbus-silmukan päättämiseen. Varmista, että oikeat kortit on päätetty ja kaikki muut kytkimet ovat vastakkaisessa asennossa.



Kuva 12

<b>GND</b>	Suojamaa
<b>CANL</b>	CAN pieni
<b>CANH</b>	CAN suuri
<b>+12V</b>	Liitäntä 12V
<b>EWP</b>	Lämpöpumppu

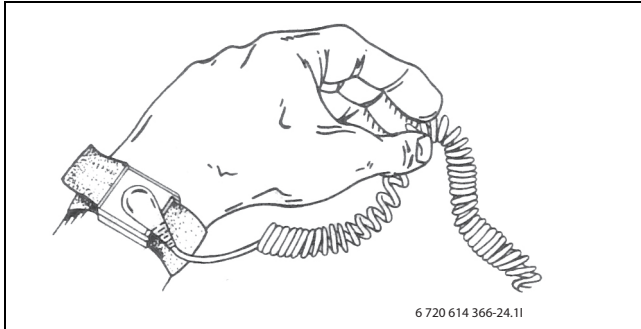
## 7.2 Piirilevyn käsittely

Ohjauselektronikalla varustetut piirilevyt ovat erittäin herkkiä sähköstaattisille purkauksille (EDS - Electrostatic Discharge). Jotta komponentin eivät vahingoittuisi, on oltava erittäin varovainen.



**HUOMIO:** Sähköstaattisten purkausten aiheuttamat vahingot

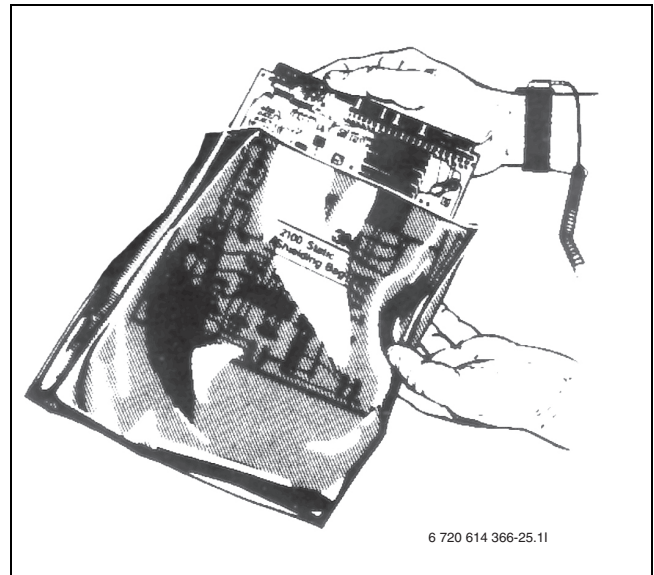
- Käytä piirilevyn käsittelyssä maadoitettua ranneketta.



Kuva 13

Vahingot ovat useimmiten piileviä. Piirilevy voi käyttöönotossa toimia moitteettomasti ja ongelmat ilmenevät vasta myöhemmin. Varautuneet esineet aiheuttavat vain elektronikan läheisyydessä ongelmia. Ennen kuin aloitat työt, varaa vähintään yhden metrin suojaetäisyys vaahtomuoviin, suojakalvoihin ja muihin pakkausmateriaaleihin, tekokuiduista valmistettuihin vaatteisiin (esim. fleece-puseroihin) ja muihin vastaaviin.

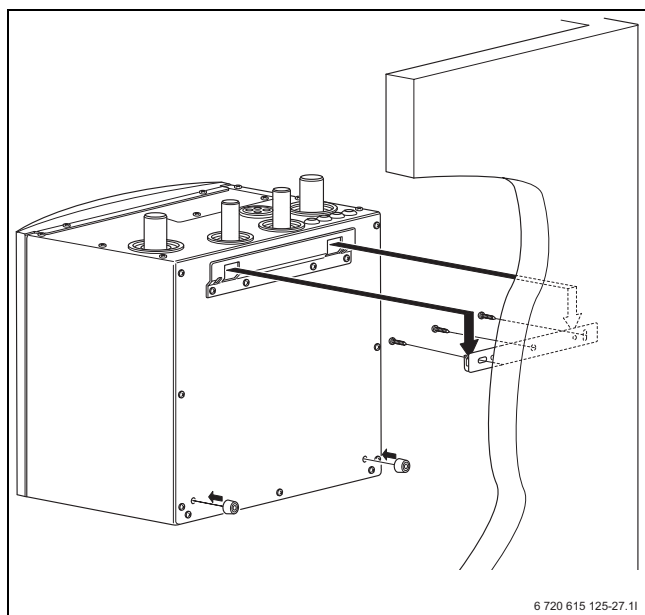
Maadoitettu ranneke tarjoaa työskennellessä hyvän suojan elektrostaattisia purkauksia vastaan. Tällaista ranneketta pitää käyttää ennen kuin suojattu metallipussi/pakkaus avataan tai ennen kuin asennettu piirilevy avataan. Ranneketta pitää käyttää siihen asti, kunnes piirilevy on uudelleen pakattu suojattuun pakkaukseen tai suljettuun kytkentärasiaan. Myös vaihdettuja, palautettavia piirilevyjä on käsiteltävä samalla tavoin.



Kuva 14

### 7.3 Asennus

- ▶ Paina välikkeet jäädytysyksikön takapuolelle alareunaan. Asenna seinäkiinnike ja ripusta jäädytysyksikkö paikalleen.



Kuva 15 Asennus



**VAROITUS:** Asenna seinäkiinnike sopivalle seinälle seinän materiaalia ja jäädytysyksikön painoa vastaavilla ruuveilla.

### 7.4 Etupellin irrotus

- ▶ Aseta jäädytysyksikkö sellaiseen asentoon, että etupellin voi helposti irrottaa sisäpuolen osiin käsiksi päästyä varten. Irrota etupelti irrottamalla kaksi ruuvia jäädytysyksikön katosta, kallista etupeltiä ulospäin ja ota se pois.

### 7.5 Liitäntä

- ▶ Jäädytysyksikköön täytyy liittää seuraavat:
  - Jäädytysveden meno- ja paluuputki
  - Lämmönkeruuliuksen meno- ja paluuputki
  - Jännitteensyöttö
  - CANbus
- ▶ Eristä lämmönkeruupuolen putket jäädytysyksikköön saakka.



**VAROITUS:** Lämmönkeruuputkien eristyksen pitää olla tiivis.

- ▶ Suorita kytkennät valitun järjestelmäratkaisun ja kytkentäkaavion mukaan.



Jäädytysyksikön jännitteensyöttö pitää voida katkaista turvallisesti.

- ▶ Asenna erillinen katkaisin, joka katkaisee kaiken virransyötön jäädytysyksikköön.

Lämmön-/kylmänjakelun tehostamiseksi menojohdotkin voidaan eristää.

#### 7.5.1 Huoneanturi (lisävaruste)

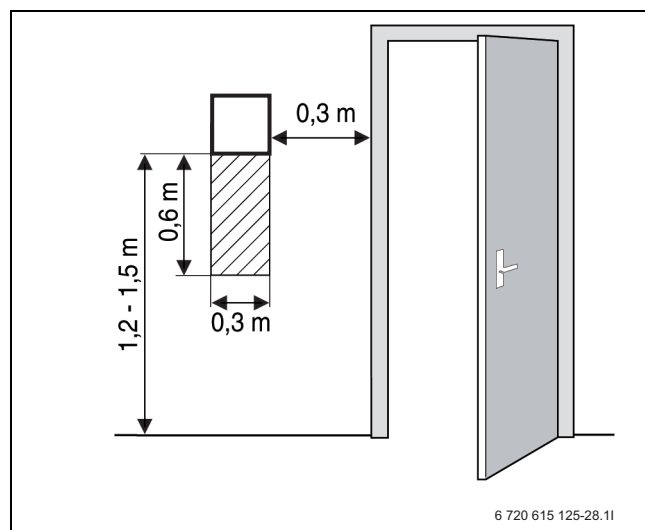
Huoneanturi on jäädytysyksikön lisävaruste, jota käytetään jäädytysjärjestelmäratkaisuissa.



Vain huonelämpötilan anturin sijoitushuoneen lämpötila vaikuttaa lämpötilan säätelyyn. (→Kappale 9.2)

Asennuspaikan vaatimukset:

- Jos mahdollista sisäseinä, jossa ei esiinny vetoa eikä lämpösäteilyä.
- Huoneilman pitää päästä kiertämään esteettä huoneanturin alle (kuvan 16 varjostettu alue pitää pitää vapaana).



Kuva 16 Suositeltu asennuspaikka huoneanturille.

#### 7.5.2 Huoneanturi, suhteellinen kosteus ja lämpötila (kastepisteanturi) (lisävaruste)

- ▶ Kytke kosteus/lämpötila-anturi samalla tavoin kuin huoneanturi (→ kappale 7.5.1).



Huoneanturia käytettäessä järjestelmässä pitää olla myös kosteusanturilla varustettu kondenssivahti. (→kappale 9.5)

### 7.5.3 Kondenssivahti (lisävaruste)

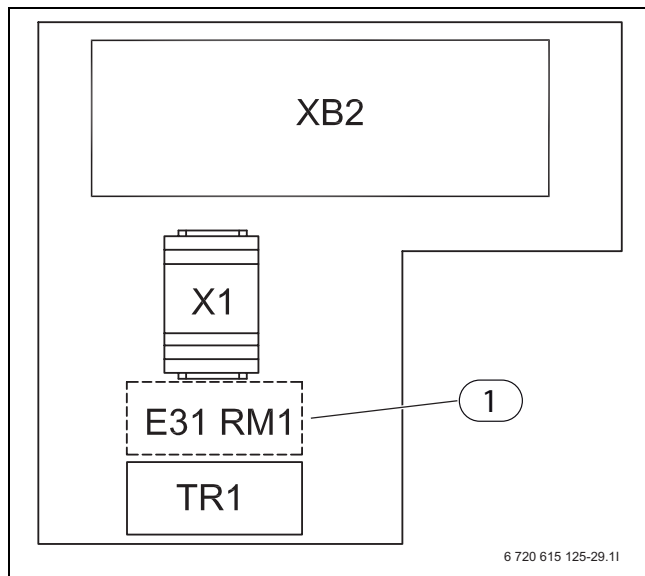


Kondenssivahtia pitää käyttää lattialämmitysratkaisuissa (→ kuva 9, sivu 13 ja kuva 10, sivu 14).

- ▶ Asenna kosteusanturi (E31.RM1.TM1-5) menojohtoon jäähdytysyksikön läheisyyteen. Lattialämmitysratkaisuissa (→ kappale 3.1) kosteusanturi voidaan asentaa myös jakokeskuksen menojohtoon. Kosteusanturi kytketään jäähdytysyksikön kondenssivahtiin. Kondenssivahti on lisävaruste ja se asennetaan muuntajan ja liitinriman (X1) väliin (→ kuva 17, sivu 20).



**VAROITUS:** Kosteusanturia ja putkea, johon se kiinnitetään, ei saa eristää.



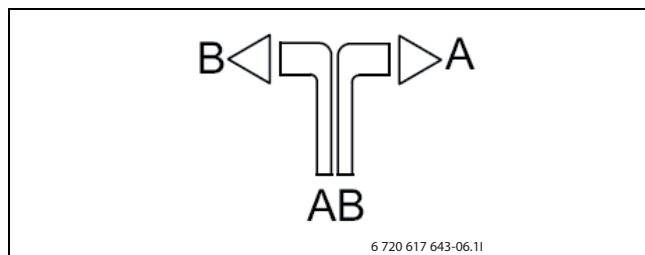
Kuva 17

1 Kondenssivahti

Jos käytetään useampaa kosteusanturia, asenna ne sellaisiin paikkoihin kylmänjakelujärjestelmässä, joissa kosteutta luultavimmin esiintyy.

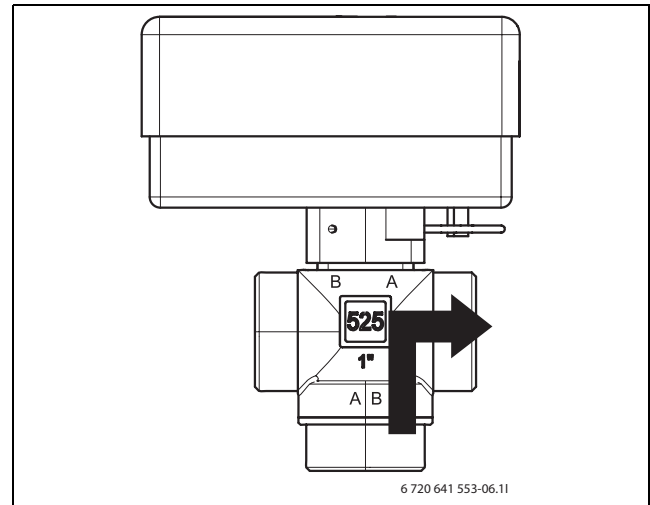
### 7.5.4 3-tieventtiili (lisävaruste)

Järjestelmäratkaisu (→kappale 6.3.1→kappale 6.3.2) vaatii 3-tieventtiilin (E11.Q12), jotta varaajasäiliö ei jäähtyisi.



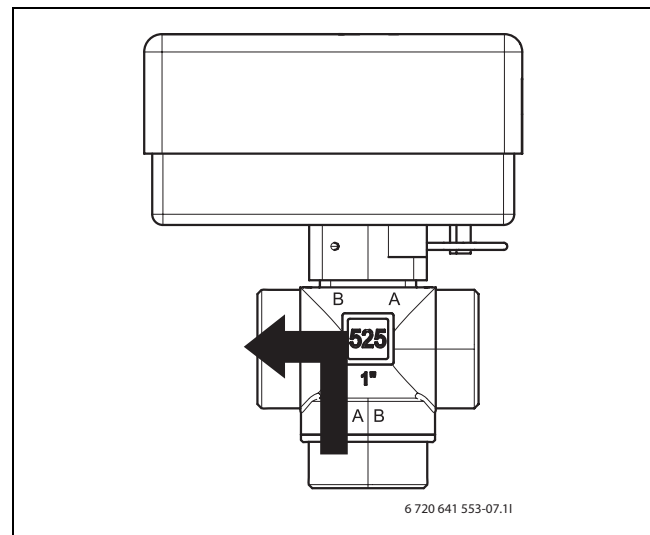
Kuva 18

Jäähdytyskäytössä kosketin on kiinni, portti A on auki ja varaajasäiliö ohitetaan. (→ kuva 19, sivu 20)



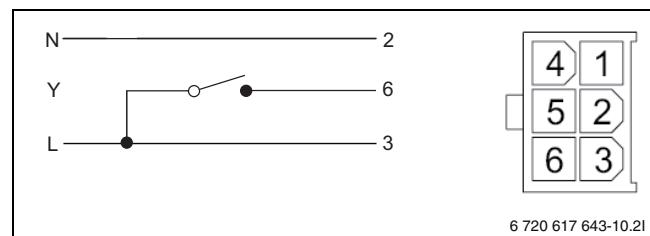
Kuva 19

Lämmityskäytössä kosketin on auki, portti B on auki ja varaajasäiliö on käytössä. (→ kuva 20, sivu 20)



Kuva 20

3-tieventtiilissä on Molex-kosketin. Vain liittimet 2, 6 ja 3 ovat käytössä. (→ kuva 21, sivu 20)



Kuva 21

## 7.6 Lämmitysjärjestelmän täyttö

- ▶ Huuhtelee lämmitysjärjestelmä ennen kytkentää mahdollisten roskien, tiivistejäänteiden ja vastaavien poistamiseksi. Roskat ja tiivistejäänteet voivat aiheuttaa toimintahäiriöitä.
- ▶ Aseta paisuntasäiliön esipaine vastaamaan lämmitysjärjestelmän staattista korkeutta.
- ▶ Avaa lämmitysjärjestelmän venttiilit.
- ▶ Avaa suodattimen hana ja täytä lämmitysjärjestelmä, kunnes paine on 1 - 2 baaria.
- ▶ Ilmaa lämmitysjärjestelmä.
- ▶ Täytä lämmitysjärjestelmä uudelleen 1 - 2 baarin paineeseen.
- ▶ Tarkasta kaikkien liitosten tiiviys.

## 7.7 Lämmitysjärjestelmän virtaus

Kun varaajasäiliö liitetään rinnakkain lämmitysjärjestelmän kanssa, virtaukselle ei aseteta vaatimuksia. Ohitus ei ole tarpeen.

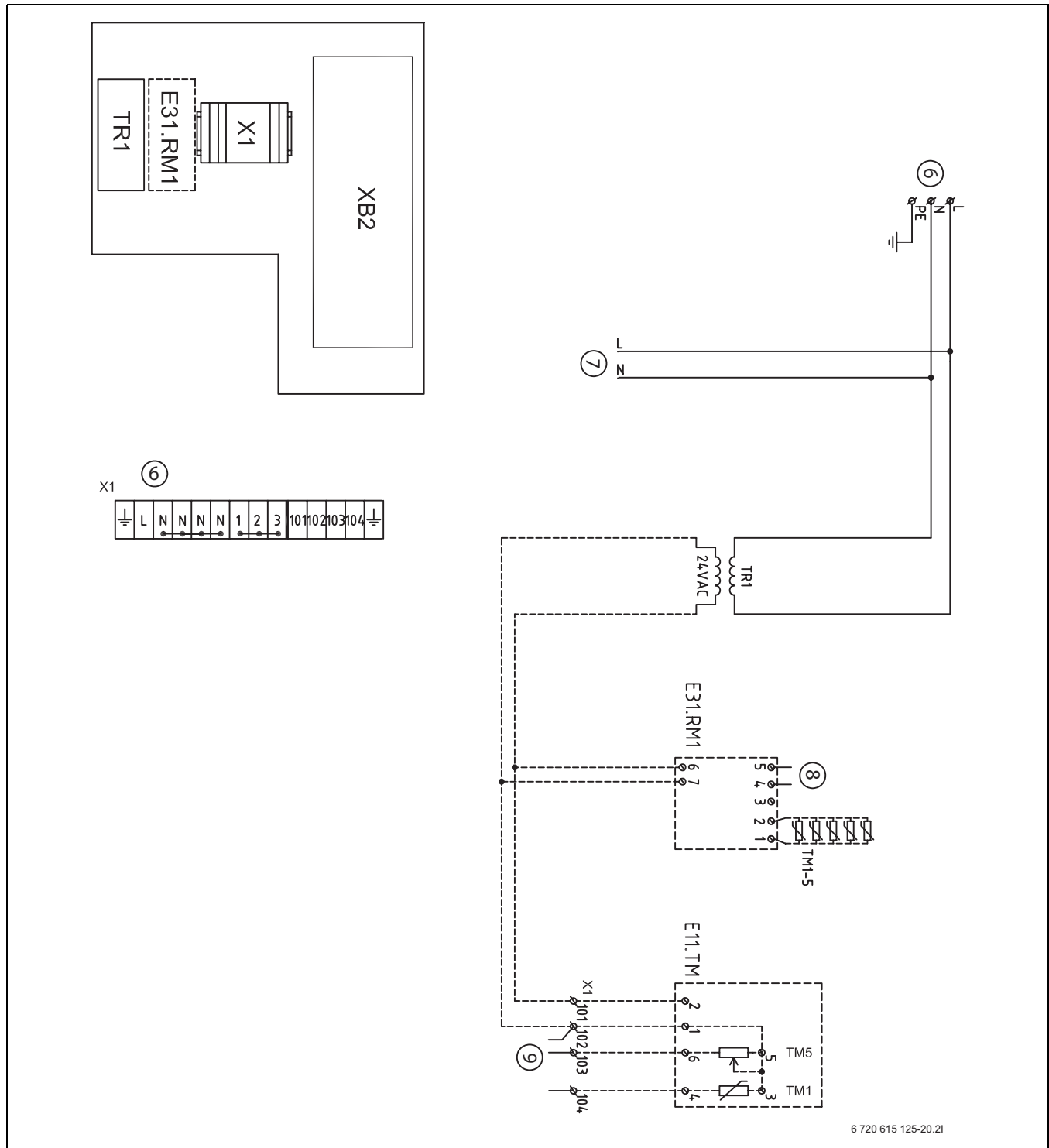
Shunttaamattomassa (E11) ja shuntatussa piirissä (E12, E13...) vaaditaan ohitus, kun ei käytetä paineohjattua kiertopumppua (G1).

## 7.8 Kiertopumppu G1

Passiivisen jäähdytysyksikön yhteydessä käytettävissä kiertopumpuissa ei saa olla automaattista pyörimisnopeuden pienennystoimintoa (yötoiminto). Pumpun pienentynyt pyörimisnopeus estää jäähdytyskäytön. (Ohjeet toiminnon deaktivoimiseksi tehokkaissa pumpuissa saa valmistajalta.)

## 8 KytKentäkaavio

### 8.1 KytKentäkaavio PKS 1000



Kuva 22 KytKentäkaavio PKS 1000

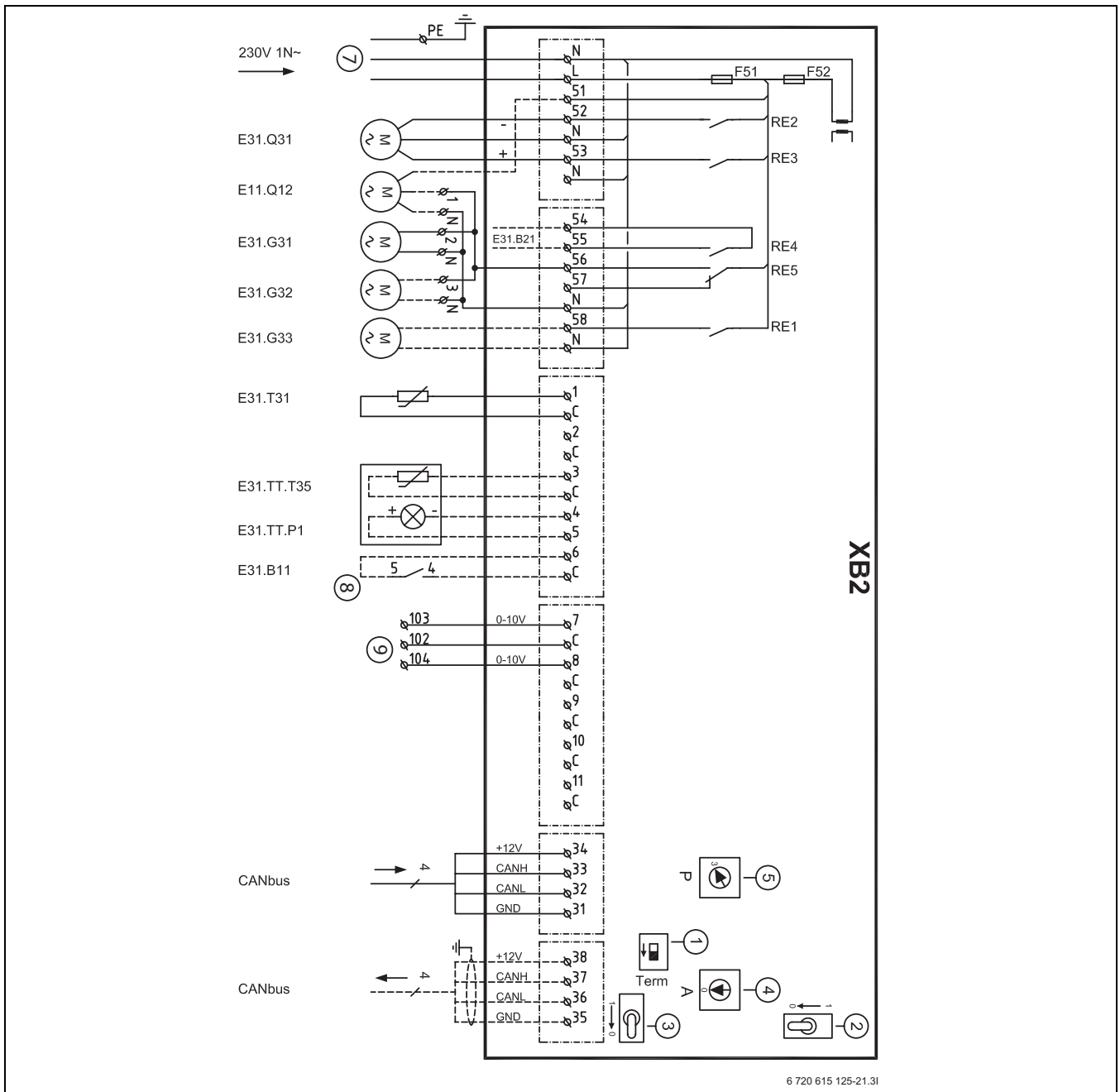
**Yhtenäinen viiva = Liitetty tehtaalla**

**Katkoviiva = Lisävaruste:**

<b>TR1</b>	Muuntaja
<b>E31.RM1</b>	Kondenssivahti
<b>E31.RM1.TM1-5</b>	Kosteusanturi (enintään 5 kpl)
<b>E11.TM</b>	Huoneanturi, suhteellinen kosteus ja lämpötila (kastepisteanturi)

<b>E11.TM.TM1</b>	Huoneanturi, kosteusmittari
<b>E11.TM.TM5</b>	Huoneanturi, huonelämpötila
<b>X1</b>	Liitinrima
<b>6</b>	230 VAC Syöttö
<b>7, 8, 9</b>	(→ kuva 23, sivu 23)

## 8.2 Kytentäkaavio XB2



Kuva 23 Kytentäkaavio XB2

**Yhtenäinen viiva = Liitetään aina**

**Katkoviiva = Valinnainen, vaihtoehto:**

<b>E31.B11</b>	Ulkoinen tulo kondenssivahti E31.RM1
<b>E31.B21</b>	Ulkoinen lähtö jäähdytys jäähdytys aktiivinen/ei aktiivinen (liitäntä lattialämmityksen jakajalle)
<b>E31.Q31</b>	Shuntti 230V
<b>E11.Q12</b>	Vaihtoventtiili lämmitys/jäähdytys
<b>E31.G31</b>	Kiertopumppu jäähdytys sisäinen
<b>E31.G32</b>	Kiertopumppu jäähdytys ulkoinen
<b>E31.G33</b>	Kiertopumppu pohjavesi
<b>E31.T31</b>	Menolämpötilan anturi
<b>E31.TT.T35</b>	Huoneanturi
<b>E31.TT.P1</b>	LED huoneanturi
<b>F51</b>	Varoke 6,3A
<b>F52</b>	Varoke 250mA

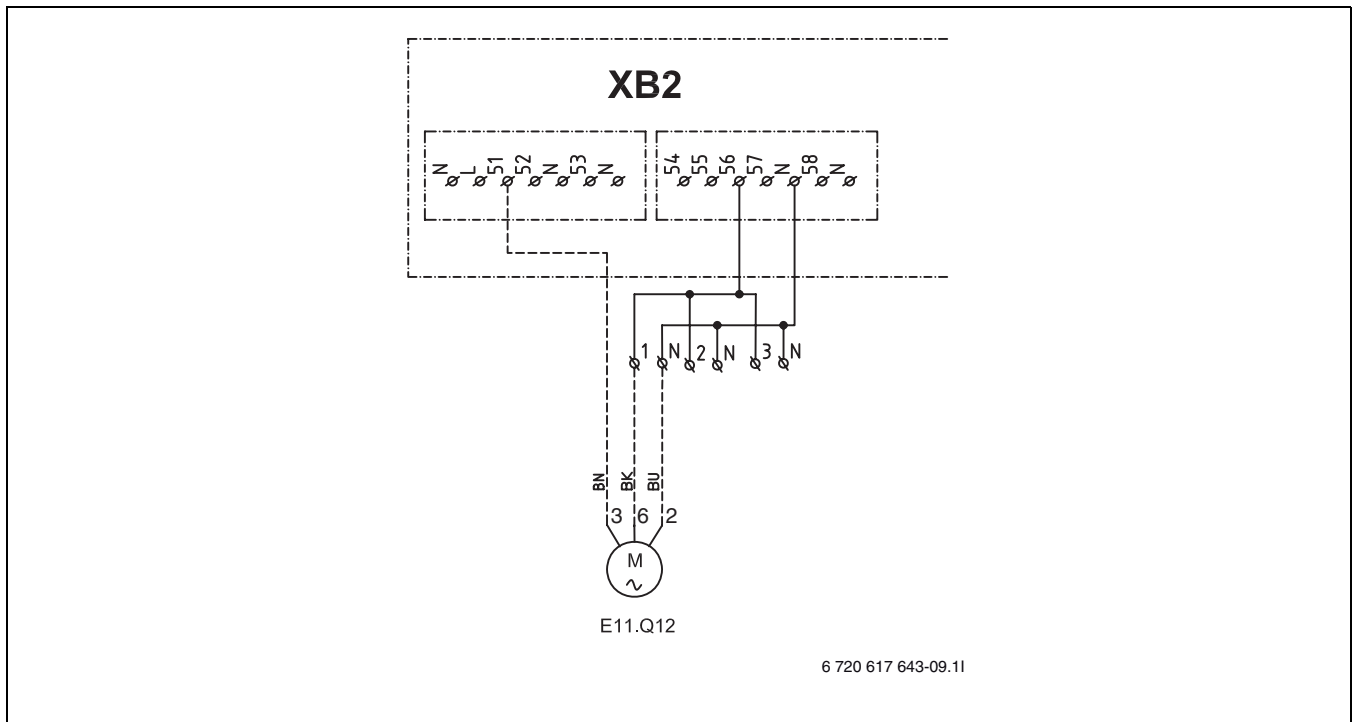
- 1** Kun piirikortti XB2 on viimeisenä CANbus-silmukassa, kytkimen pitää olla asennossa Term.
- 2** Katkaisin, pitää olla asennossa 0.
- 3** Katkaisin, pitää olla asennossa 0.
- 4** Osoitevalitsin, pitää olla asennossa 0.
- 5** Ohjelmavalitsin, pitää olla asennossa 3.
- 7, 8, 9** (→ kuva 22, sivu 22)

**Johtimet:**

Liitin L, N, PE	Syöttöjännite	Min. 1,5 mm <sup>2</sup>
Liitin 51-58	Liitännät 230 V	Min. 0,75 mm <sup>2</sup>
Liitin 1-11	Liitännät anturi	Min. 0,5 mm <sup>2</sup>
Liitin 31-38	CANbus	(→ kappale 7.1)

Taul. 10

### 8.3 Kytkenäkaavio vaihtventtiili



Kuva 24

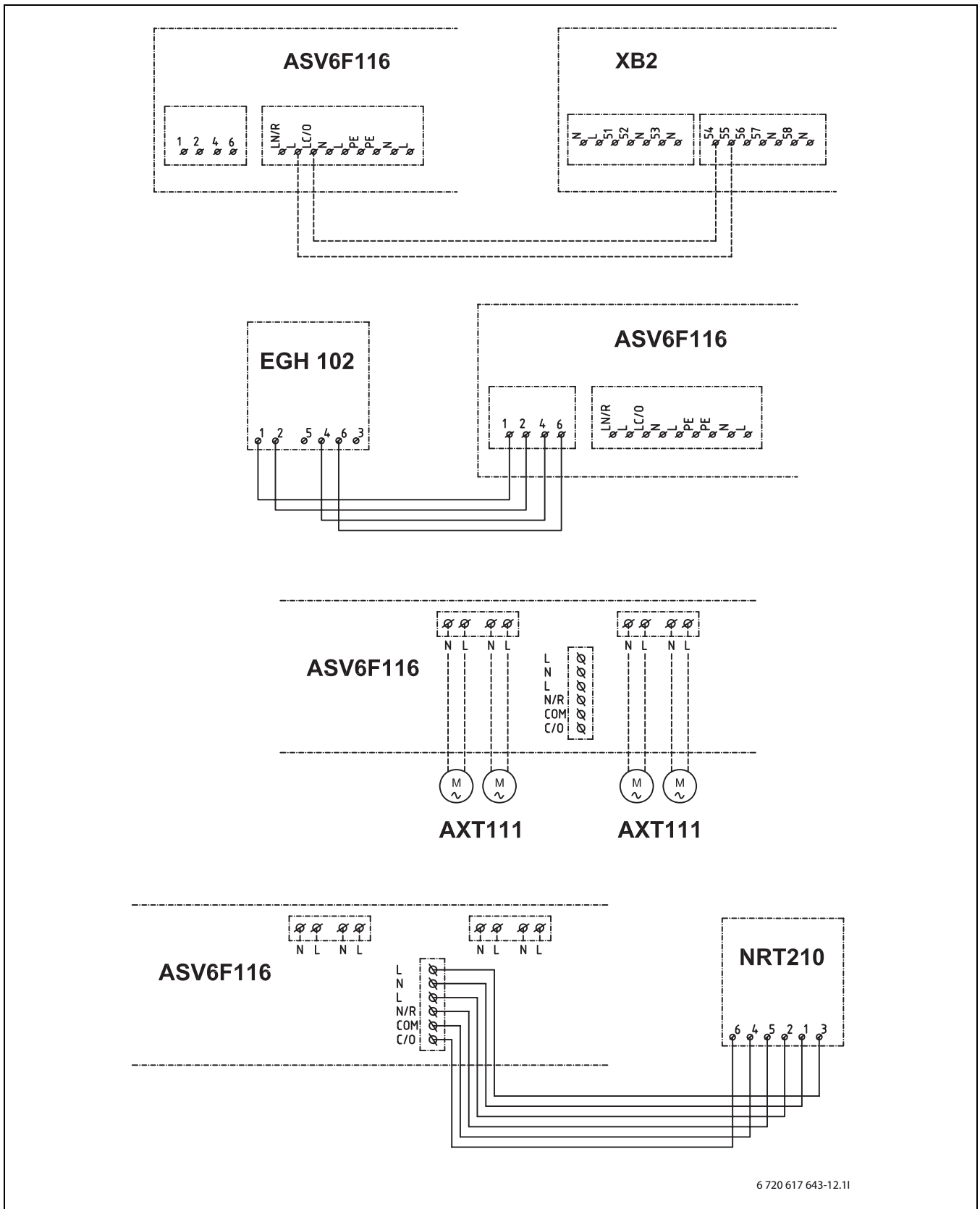
**E11.Q12** Vaihtventtiili lämmitys/jäähdytys

**BN** Ruskea

**BK** Musta

**BU** Sininen

## 8.4 KytKentäkaavio jakokeskus



Kuva 25 KytKentäkaavio jakokeskus

**ASV6F116** Sauter-jakokeskus lämmitys/jäähdytys  
**EGH 102** Sauter-huoneanturi, suhteellinen kosteus ja lämpötila (kastepisteanturi)  
**AXT111** Sauter-toimilaite pienille venttiileille

**NRT210** Sauter-huonelämpötilasäädin

## 9 Asetukset

Säätökeskuksessa asetukset jäähdytysyksikölle ja muille jäähdytyskäyttöön liittyville osille ovat valikossa

**Huonelämpötila, Ajastimet, Ulkoinen ohjausja ASENTAJA.**

Säätökeskus ohjaa kaikkia lämpöpumppuun ja jäähdytysyksikköön liitettäviä komponentteja. Säätökeskus ei ohjaa lattialämmityksen jakajaan kytkettyjä lisävarusteita. Jakajaa voidaan ohjata signaalilla jäähdytys aktiivinen/jäähdytys ei aktiivinen ulkoisen lähdön kautta kytkentäkaavion mukaan (→kappale 8.2).



Toiminnot edellyttävät, että lämpöpumpun säätökeskus Rego 1000 on versiota 1.3.0 tai uudempi.

---

## 9.1 Valikon yleiskuvaus

Valikossa **Asetukset** löytyvät seuraavat kohdat:

Yleistä	Ei asetuksia jäähdytykselle		
Piiri 1 Lämmitys	Ei asetuksia jäähdytykselle		
Piiri 1 Jäähdytys	Ensiöjäähdytyspiiri	Salli jäähdytys talvikäytössä	
		Jäähdytyksen ulkolämpötilaraja	
		Huoneanturi	
		Huonelämpötila	
		Huonelämpötilan muutos jäähdytyskäytössä	
		Lämmitys/jäähdytysvaihdon viive	
		KytKentäero, huonelämpötila	
		Kuittaa jäätymissuoja-anturi T32	
		Jäätymissuojaraja T32	
		Menolämpötilan anturi	
		Kastepisteanturi asennettu	
		Alin ohjearvo T1 jäähdytyksessä	
		Säätimen asetukset	
Piiri 2, 3...	Shuntin käyttötila		
		Lämpökäyrä (shuntin tila on Lämmitys tai Lämmitys/Jäähdytys)	Lämmitysjärjestelmän tyyppi
	Jäähdytys (shuntin tila on Lämmitys/Jäähdytys tai Jäähdytys)		Menojohdon lämpötila alhaisimmassa ulkolämpötilassa
			Suuntaissiirto
			Korkein sallittu menojohdon lämpötila T1
			Alin sallittu menojohdon lämpötila T1
			Salli jäähdytys talvikäytössä
			Jäähdytyksen ulkolämpötilaraja
			Huonelämpötilan muutos jäähdytyskäytössä
			Lämmitys/jäähdytysvaihdon viive
			KytKentäero, huonelämpötila
			Kastepisteanturi asennettu
			Alin ohjearvo T1 jäähdytyksessä
	Säätimen asetukset		

Taul. 11 Huonelämpötila, asetukset jäähdytys

Ulk. sisääntulo, ensiöjäähdytyspiiri	Estä jäähdytys
Ulkoinen sisääntulo, piiri 2, 3...	Estä jäähdytys

Taul. 12 Ulkoinen tulo, jäähdytys

Lämpötilat	Lämpötilan anturin näyttö ja korkeus	
Lähdöt	Käsin käyttöaika	Pumppujen, vaihtventtiilien, shunttien jne. tila näytetään
Kiertopumput	Lämmönkeruupumppu G3 aktiivinen jäähdytyksen yhteydessä	

Taul. 13 Asentaja, jäähdytys

## 9.2 Piiri 1 Jäähdytys

Jäähdytysyksikön asetukset tehdään valikossa **Ensiöjäähdytyspiiri** alivalikko **Piiri 1 Jäähdytys**. Asetukset koskevat myös piiriä E31 järjestelmäratkaisussa sivulla 15.

### Jäähdytyskäyttö

Kesällä jäähdytys aktivoituu, kun ulkolämpötila ylittää asetetun arvon ja lämmityksen/jäähdytyksen vaihdon ajastin on loppunut. Jos huoneanturi on kytketty, piirin huonelämpötilan pitää ylittää asetusarvo puolella kytkentäeroarvosta, katso asetukset alla.

Talvella jäähdytys aktivoituu, jos asetuksen **Salli jäähdytys talvikäytössä** arvo on **Kyllä**. Tässä tapauksessa jäähdytyskäyttöä ohjaa huonelämpötila, jos huoneanturi on kytketty. Ellei huoneanturia ole kytketty, asetusarvot ohjaavat jäähdytystä.

### Ensisijainen jäähdytyspiiri

Asetukset koskevat jäähdytysyksikköä (ja piiriä E31 järjestelmäratkaisussa sivulla 15).

#### > Salli jäähdytys talvikäytössä

Tehdasasetus	Ei
Vaihtoehto	Kyllä/Ei

Taul. 14 Salli jäähdytys talvella

**Kyllä** toimii vain järjestelmissä, joissa on erilliset jäähdytys- ja lämmityspiirit. Katso järjestelmäratkaisut sivulla 15.

Toimintoa ei voi käyttää jakajalla varustetussa lattialämmitysjärjestelmässä, **Eion** voimassa.

#### > Jäähdytyksen ulkolämpötilaraja

Tehdasasetus	21,0 °C
Minimiarvo	0,0 °C
Maksimiarvo	35,0 °C

Taul. 15 Jäähdytyksen ulkolämpötilaraja

Ikkuna näkyy vain, jos **Ei** on valittu kohdassa **Salli jäähdytys talvikäytössä**.

#### > Huoneanturi

Tehdasasetus	Ei
Vaihtoehto	Ei/E11.TT/E31.TT

Taul. 16 Huoneanturi, ensisijainen jäähdytyspiiri

- ▶ Valitse E11.TT, jos lämpöpumppuun liitettyä shunttaamattoman piirin huoneanturia käytetään. E11.TT tulee käyttää, kun samaa anturia käytetään lämmitykseen/jäähdytykseen.
- ▶ Valitse E31.TT, jos käytetään jäähdytysyksikköön kytkettyä huoneanturia. E31.TT tulee käyttää, jos halutaan pelkkä jäähdytystoiminto.
- ▶ Valitse Ei, jos huoneanturia ei käytetä.

Jäähdytysyksikköön/lämpöpumppuun kytketyn huoneanturin käyttö parantaa jäähdytys- ja lämmityskäytön ohjausta.

#### > Huonelämpötila

Tehdasasetus	20,0 °C
Minimiarvo	10,0 °C
Maksimiarvo	35,0 °C

Taul. 17 Huonelämpötila

Valikko näytetään vain, jos E31.TT valitaan kohdassa **Huoneanturi**. E11.TT:n asetusvalikko on kohdassa **Piiri 1 Lämmitys**.

#### > Huonelämpötilan muutos jäähdytyskäytössä

Tehdasasetus	2,0K
Minimiarvo	-5,0K
Maksimiarvo	5,0K

Taul. 18 Huonelämpötilan muutos jäähdytyskäytössä

Valikko näytetään vain, jos E11.TT valitaan kohdassa **Huoneanturi**.

Huonelämpötilan asetusarvoa korjataan (tehdasarvo+2K) mukavuuden lisäämiseksi.

#### > Lämmitys/jäähdytysvaihdon viive

Tehdasasetus	8h
Minimiarvo	0h
Maksimiarvo	48h

Taul. 19 Vaihtoviive jäähdytys/lämmitys

Toiminto varmistaa, että lämmitys-/jäähdytyskäyttöä ei vaihdeta ulkolämpötilarajan lähellä olevissa lämpötiloissa ennen kuin lämpötila on vakiintunut raja-arvon ylä- tai alapuolelle.



Laskuri käynnistyy vasta sitten kesäkäytössä.

**> Kytkentäero, huonelämpötila**

Tehdasasetus	1,0K
Minimiarvo	0,5K
Maksimiarvo	10,0K

Taul. 20 Kytkentäero huonelämpötila

Toiminto näytetään vain, jos huoneanturi on valittu.

**> Kuittaa jäätymissuoja-anturi T32**

Tehdasasetus	Automaattinen kytkettäessä
Vaihtoehto	Kyllä/Ei

Taul. 21 Kuittaa jäätymissuojausanturi

Jäätymissuojausanturia ei saa asentaa yhdessä jäähdytysyksikön kanssa.

**> Menolämpötilan anturi**

Tehdasasetus	E31.T31
Vaihtoehto	E31.T31/E11.T1

Taul. 22 Menolämpötilan anturi, ensisijainen jäähdytyspiiri

Älä muuta tehdasasetusta E31.T31.

**> Kastepisteanturi asennettu**

Tehdasasetus	Ei
Vaihtoehto	Kyllä/Ei

Taul. 23 Kastepisteanturi asennettu

Muuta arvoksi *Kyllä*, jos kosteus/lämpötila-anturi E11.TM (kastepisteanturi) on kytketty jäähdytysyksikköön. Kuittaus ei ole automaattinen, joten asetukseksi pitää muuttaa *Kyllä*.

**> Turvamarginaali kastepiste - T1**

Tehdasasetus	2,0K
Minimiarvo	0,0K
Maksimiarvo	10,0K

Taul. 24 Turvamarginaali kastepisteestä T1:een

Toiminto näytetään vain, jos kestopisteanturi on valittu ja varmistaa kondenssisuojauksen.

**> Alin ohjearvo T1 jäähdytyksessä**

Tehdasasetus	10,0 °C
Minimiarvo	10,0 °C
Maksimiarvo	35,0 °C

Taul. 25 Kastepisteanturilla

Tehdasasetus	17,0 °C
Minimiarvo	10,0 °C
Maksimiarvo	35,0 °C

Taul. 26 Ilman kastepisteanturia

T1:n asetusarvo saa olla pienempi, kun kastepisteanturi on asennettu. Muuten menolämpötilan pitää olla korkeampi kondensoitumisen välttämiseksi.

Jäähdytysyksikön shunttiventtiiliä ohjataan PID-säädöllä menolämpötilan asetusarvon saavuttamiseksi. Signaali määrittää kuinka paljon shunttiventtiilin avautuman pitää muuttua. Se lasketaan pienin aikavälein. Tehdasasetukset takaavat hyvän toiminnan eikä tarvitse juurikaan muuttaa.

**> Säätimen asetukset****>> P-vakio**

Tehdasasetus	1,0
Minimiarvo	0,1
Maksimiarvo	30,0

Taul. 27 P-vakio

**>> I-vakio**

Tehdasasetus	300,0
Minimiarvo	5,0
Maksimiarvo	600,0

Taul. 28 I-vakio

**>> D-vakio**

Tehdasasetus	0,0
Minimiarvo	0,0
Maksimiarvo	10,0

Taul. 29 D-vakio

**>> Pienin PID-signaali**

Tehdasasetus	0%
Minimiarvo	0%
Maksimiarvo	100%

Taul. 30 Pienin PID-signaali

>> **Suurin PID-signaali**

Tehdasasetus	100%
Minimiarvo	0%
Maksimiarvo	100%

Taul. 31 Suurin PID-signaali

>> **Shuntin käyntiaika**

Tehdasasetus	300s
Minimiarvo	1s
Maksimiarvo	6000s

Taul. 32 Shuntin käyntiaika



**HUOMIO:** Muuta käyntiaika-arvo shuntissa annettuun arvoon. Ellei shuntissa ole aika-arvoa, käytä sitä käsin (→kappale 9.2) ja mittaa kuinka kauan shuntti avautuu täysin suljetusta asennosta täysin avattuun asentoon (shuntti hiljenee ja rajakytkin katkaisee syötön).

**9.3 Piiri 2, 3...**

Valikossa **Piiri 2** tehdään ensimmäisen shuntatun piirin E12 asetukset. Tämän piirin piirikortti XB1 sisältyy lämpöpumppuun. Muut piirit näkyvät vain, jos ne on kytketty lisävarusteella IVT shunttimoduuli 1000. Näille pätevät samat asetukset kuin **Piiri 2**.

**Shuntin tila**

Tehdasasetus	Pois
Vaihtoehto	<ul style="list-style-type: none"> <li>• Lämmitys</li> <li>• Lämmitys/Jäähdytys</li> <li>• Jäähdytys</li> <li>• Pois</li> </ul>

Taul. 33 Shuntin tila

- ▶ Aseta shuntin tila vaihtoehtojen ja tarpeen mukaiseksi.
- ▶ Piirille E31 järjestelmäratkaisussa (→sivu 15) valitaan *Jäähdytys*.
- ▶ Piirille E12 järjestelmäratkaisussa (→ sivut 13 ja 14) valitaan *Lämmitys/Jäähdytys*, jos halutaan lämmitys/jäähdytyskäyttö.

**Lämpökäyrä** (tiloissa **Lämmitys** ja **Lämmitys/Jäähdytys**)

> **Lämmitysjärjestelmän tyyppi**

Tehdasasetus	Lattia
Vaihtoehto	Patterit/Lattia

Taul. 34 Lämmitysjärjestelmän tyyppi

- ▶ Valitse lämmitysjärjestelmän tyyppi.

**Jäähdytys**

Asetukset ovat samat kuin ensisijaisella jäähdytyspiirille, paitsi että valikot **Kuittaa jäätymissuoja-anturi T32** ja **Jäätymissuoja-anturi T32** puuttuvat. Nämä valikot pätevät yleisesti.

Kastepisteanturin asetukset koskevat lämpöpumppuun kytkettyä kosteus/lämpötila-anturia E12.TM. Piiri E13 (ja E31) eivät tarvitse huoneanturia (kastepisteanturia), piirit ovat kondenssieristettyjä.

## 9.4 Ajastimet

Säätökeskuksessa näkyvät aktiiviset ajastimet. Jäähdytystä koskevat näkyvät taulukosta.

Käyttöoikeustaso 0 = asiakas, 1 = asentaja

Ajastimet	Asetus	Tehdasasetus	Taso
Ajastimet, jäähdytys:			
> Lämmitys/jäähdytysvaihdon viive, ensiöjäähdytyspiiri	Piiri 1 Jäähdytys\Ensiöjäähdytyspiiri\Lämmitys/jäähdytysvaihdon viive	8h	1
> Lämmitys/jäähdytysvaihdon viive, piiri x	Piiri 2, 3...\Jäähdytys\Lämmitys/jäähdytysvaihdon viive	8h	1

Taul. 35 Ajastimet

## 9.5 Ulkoinen ohjaus

### > Ulk. sisääntulo, ensiöjäähdytyspiiri

#### >> Estä jäähdytys kosteusvahdin lauettaa

Tehdasasetus	Ei
Vaihtoehto	Ei/Kyllä

Taul. 36 Estä



Toiminto edellyttää, että kondenssivahti ja kosteusanturi on asennettu ja kytketty jäähdytysyksikön tuloon E31.B11.

#### >> Estä jäähdytys

Tehdasasetus	Ei
Vaihtoehto	Ei/Kyllä

Taul. 37 Estä

### > Ulkoinen sisääntulo, piiri 2, 3...

#### >> Estä jäähdytys kosteusvahdin lauettaa

Tehdasasetus	Ei
Vaihtoehto	Ei/Kyllä

Taul. 38 Estä



Toiminto edellyttää, että kondenssivahti ja kosteusanturi on asennettu ja kytketty kyseisen piiriin tuloon (E1x.B11).

#### >> Estä jäähdytys

Tehdasasetus	Ei
Vaihtoehto	Ei/Kyllä

Taul. 39 Estä

## 9.6 Asentaja \ Lähdöt

Valikossa **Lähdöt** voidaan testata tärkeimpien komponenttien toiminta.

- ▶ Aseta käsinkäytön aika minuutteina. Komponentit voidaan käynnistää/pysäyttää erikseen. Kun aika on 0min, näytetään kunkin komponentin tila, esim. Päällä tai Pois.



Käytä käsinkäyttötoimintoa käyttöä otton yhteydessä varmistaaksesi, että asennetut komponentit toimivat.

Jäähdytysyksikköä koskevat komponentit ovat kohdassa:

### > Ensiöjäähdytyspiiri

#### >> Pohjavesi

#### >> Signaali jäähdytys aktiivinen

#### >> Kiertovesipumppu

#### >> Shunttisiinaali

#### >> Sekoitusventtiili, avaa

#### >> Sekoitusventtiili, sulje

## 9.7 Asentaja \ Kiertopumput

### > Lämmönkeruupumppu G3 aktiivinen jäähdytyksen yhteydessä

Tehdasasetus	Ei
Vaihtoehto	Kyllä/Ei

Taul. 40 G3 jäähdytyskäytössä

- ▶ Älä muuta tehdasasetusta **Ei**.

## 10 Tehdasarvot

Käyttöoikeustaso 0 = asiakas, 1 = asentaja

Huonelämpötila		Tehdasasetus	Taso		
Yleistä	Ei asetuksia jäähdytykselle				
Piiri 1 Lämmitys	Ei asetuksia jäähdytykselle				
Piiri 1 Jäähdytys	Ensiöjäähdytyspiiri	Salli jäähdytys talvikäytössä	Ei	1	
		Jäähdytyksen ulkolämpötilaraja	21 °C	1	
		Huoneanturi	Ei	1	
		Huonelämpötila	20 °C	1	
		Huonelämpötilan muutos jäähdytyskäytössä	2,0K	1	
		Lämmitys/jäähdytysvaihdon viive	8h	1	
		KytKentäero, huonelämpötila	1,0K	1	
		Kuittaa jäätymissuoja-anturi T32	Ei	1	
		Jäätymissuojaraja T32	3 °C	1	
		Menolämpötilan anturi	E31.T31	1	
		Kastepisteanturi asennettu	Ei	1	
		Alin ohjearvo T1 jäähdytyksessä	- Kastepisteanturilla	10 °C	1
			- Ilman kastepisteanturia	17 °C	1
		Säätimen asetukset			
		- P-vakio	1,0	1	
		- I-vakio	300,0	1	
- D-vakio	0,0	1			
- Pienin PID-signaali	0%	1			
- Suurin PID-signaali	100%	1			
- Shuntin käyntiaika	300s	1			
Piiri 2, 3...	Shuntin käyttötila		Pois	1	
		Lämpökäyrä (shuntin tila on Lämmitys tai Lämmitys/Jäähdytys)	Lämmitysjärjestelmän tyyppi	Lattia	1
		Menojohdon lämpötila alhaisimmassa ulkolämpötilassa	35 °C	1	
		Suuntaissiirto	0,0K	1	
		Korkein sallittu menojohdon lämpötila T1	40 °C	1	
		Alin sallittu menojohdon lämpötila T1	10 °C	1	
	Jäähdytys (shuntin tila on Lämmitys/Jäähdytys tai Jäähdytys)	Salli jäähdytys talvikäytössä	Ei	1	
		Jäähdytyksen ulkolämpötilaraja	21,0 °C	1	
		Huonelämpötilan muutos jäähdytyskäytössä	2,0K	1	
		Lämmitys/jäähdytysvaihdon viive	8h	1	
		KytKentäero, huonelämpötila	1,0K	1	
		Kastepisteanturi asennettu	Ei	1	
Alin ohjearvo T1 jäähdytyksessä		17.0 °C	1		

Taul. 41 Huonelämpötila, tehdasasetukset jäähdytys

Ulk. sisääntulo, ensiöjäähdytyspiiri	Estä jäähdytys	Ei	1
Ulkoinen sisääntulo, piiri 2, 3...	Estä jäähdytys	Ei	1

Taul. 42 Ulkoinen tulo, tehdasasetukset jäähdytys

Lähdöt	Käsinikäyttöaika	0min	1
Kiertopumput	Lämmönkeruupumppu G3 aktiivinen jäähdytyksen yhteydessä	Ei	1

Taul. 43 Asentaja, tehdasasetukset jäähdytys

## 11 Käyttöönottopöytäkirja PKS 1000

Asiakas/laitteistosta vastaava:	
Asentaja:	
Lämpöpumpun tyyppi:	Lämpöpumpun sarjanumero:
Sarjanumero PKS 1000:	Valmistuspäivä PKS 1000:
Käyttöönottopäivä:	Lämmitys/jäähdytysjärjestelmän tyyppi: lattialämmitys <input type="checkbox"/> puhallinelementti <input type="checkbox"/>
Kollektorin tyyppi:	Kollektorin kokonaispituus:
Valittu järjestelmäratkaisu (→ kappale 6.3.1 - 6.3.3): 6.3.1 <input type="checkbox"/> 6.3.2 <input type="checkbox"/> 6.3.3 <input type="checkbox"/>	
Laitteiston muut komponentit:	
Lisälämpö <input type="checkbox"/>	Huoneanturi: E11.TT <input type="checkbox"/> E12.TT <input type="checkbox"/> E31.TT <input type="checkbox"/> E13.TT <input type="checkbox"/>
Lämminvesivaraaja <input type="checkbox"/>	Poistoilman lämmöntalteenotto <input type="checkbox"/>
3-tieventtiili <input type="checkbox"/>	Käyttövesianturi T3 <input type="checkbox"/>
Menolämpötilan anturi lämmityspiiri 2 E12.T1 <input type="checkbox"/>	
Muuta:	
<b>Komponentit, joiden pitää olla asennettu:</b>	
Vaihtoventtiili, asennus kuvattu → kappaleissa 6.3.1 ja 6.3.2 <input type="checkbox"/>	
Huoneanturi, suhteellinen kosteus ja lämpötila (kastepisteanturi) (→kappale 7.5.2): E11.TM <input type="checkbox"/> E12.TM <input type="checkbox"/>	
Kondenssianturi ja kosteusanturi (→ kappale 7.5.3): <input type="checkbox"/>	
Kytettyjen kosteusanturien lukumäärä:.....	
Kytettyjen kosteusanturien sijainti:.....	
<b>Seuraavat työt on tehty:</b>	
Lämmitysjärjestelmä: täytetty <input type="checkbox"/> ilmattu <input type="checkbox"/> hiukkassuodatin puhdistettu <input type="checkbox"/> minimivirtauksen varmistettu <input type="checkbox"/> kosteusanturi tarkastettu <sup>1)</sup> <input type="checkbox"/> säätökeskuksen jäähdytysasetukset tarkastettu <input type="checkbox"/> shuntin käyntiaika muutettu (→ kappale 9.2) <input type="checkbox"/>	
Puhallinelementti: putket eristetty jäähdytysyksikköön saakka <sup>®</sup> puhallinelementin kondenssivedenpoisto liitetty ja tarkastettu <input type="checkbox"/>	
Keruuputkisto: täytetty <input type="checkbox"/> ilmattu <input type="checkbox"/> hiukkassuodatin puhdistettu <input type="checkbox"/> ilmauslaite asennettu <input type="checkbox"/> lämmönkeruuliuoksen pitoisuus tarkastettu <input type="checkbox"/>	
Sähkökytkentä: tehty <input type="checkbox"/>	

Taul. 44

1) Testaa kosteusanturin toiminta kostuttamalla se ja varmista, että kondenssivahdin punainen merkkivalo palaa.

<b>Käyntilämpötilat 10 min. lämmitys/jäähdytyskäytön jälkeen:</b>	
Lämmitysneste ulos (T8):..... °C	Lämmitysneste sisään (T9):..... °C
Lämmitysnesteen meno- (T8) ja paluulämpötilan (T9) ero noin 6 ... 10 K ( °C) <input type="checkbox"/>	
Lämmönkeruuliuos sisään (T10):..... °C	Lämmönkeruuliuos ulos (T11):..... °C
Lämmönkeruuliuoksen meno- (T10) ja paluulämpötilan (T11) ero noin 2 ... 5 K ( °C) <input type="checkbox"/>	
Kiertovesipumpun (G2) asetukset:	Lämmönkeruupumpun (G3) asetukset:
Lämmitys- ja lämmönkeruujärjestelmän tiiviys tarkastettu <input type="checkbox"/>	
Toiminta tarkastettu <input type="checkbox"/>	
Asiakkaalle/laitteistovastaavalle selostettu jäähdytysyksikön käyttö <input type="checkbox"/>	
Dokumentaatio luovutettu <input type="checkbox"/>	
Päivämäärä ja laitteiston asentajan allekirjoitus:	

Taul. 45

---

## Muistiinpanoja

---

## Muistiinpanoja



IVT Lämpöpumput Oy  
Robert Huberin tie 2, 01510 Vantaa  
[www.ivt.fi](http://www.ivt.fi) | [mailbox@ivt.fi](mailto:mailbox@ivt.fi)