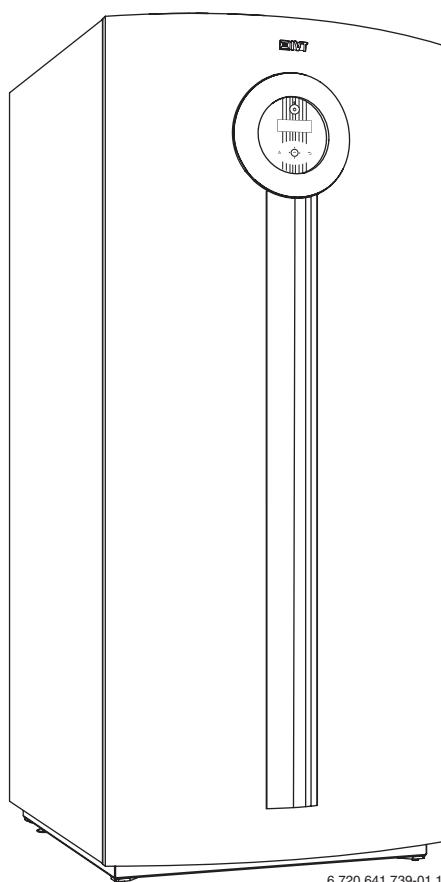


Greenline HE

HE E21-E28 / HE D36-D43



Asennusohje

6 720 644 117 (2010/07) fi



Sisällysluettelo

1	Symbolien selitykset ja turvallisuusohjeet	3
1.1	Symbolien selitykset	3
1.2	Turvallisuusohjeet	3
2	Toimituslaajuus	4
2.1	Lisävarusteet	4
3	Asennus- ja siirtotyökalut	5
4	Lämpöpumpun nostaminen	6
5	Laitteen tiedot	7
5.1	Käyttöalue	7
5.2	Mallisto	7
5.3	Tyypikilpi	7
5.4	Kuljetus ja varastointi	7
5.5	Kuljetusvarmistukset	7
5.6	Sijainti	7
5.7	Tarkistukset ennen asennusta	7
5.8	Tarkistusluettelo	7
6	Mitat ja asennusetäisyydet	8
6.1	Greenline HE E21 - E28	8
6.2	Greenline HE D36 - D43	9
7	Tekniset tiedot	10
7.1	Osat	10
7.2	Tekniset tiedot	12
8	Järjestelmäratkaisut	16
8.1	Järjestelmäratkaisujen selitykset	16
8.2	Järjestelmäratkaisut sähkövastuksella	19
8.3	Järjestelmäratkaisut shuntatulla lisälämmöllä	22
8.4	Järjestelmäratkaisut sarjakytkennällä	25
9	Määräyksiä	28
10	Asennus	29
10.1	Keruujärjestelmä	29
10.2	Lämmitysjärjestelmä	32
10.3	Pumppuhälytyksen kuittaaminen (G2/G3)	33
10.4	Asennuspaikan valinta	34
10.5	Valmistelevat putkivedot	34
10.6	Lämmitysjärjestelmän huuhtelu	34
10.7	Sijoitus	34
10.8	Lämpöeristys	34
10.9	Etupellin irrotus	34
10.10	Lämpötila-anturien asennus	35
10.11	Lämmitys-/käyttövesijärjestelmän täyttö	35
10.12	Keruujärjestelmän täyttö	35
11	Sähköliitännät	38
11.1	Lämpöpumpun kytkeminen	38
11.2	Ylikuumenemissuojan palauttaminen	38
11.3	Sähköliitännän kytkentäkaavio	39
11.4	Muut kytkentäkaaviot	47
12	Lisävarusteet	62
12.1	Multisäädin	62
12.2	Pehmokäynnistys	63
12.3	Virranrajoitin	65
13	Toiminnan tarkastus	66
13.1	Kylmäainepiiri	66
13.2	Lämmönkeruupiirin täyttöpaine	66
13.3	Lämmitysjärjestelmän käyttöpaineen asettaminen	66
14	Huolto	67
15	Ympäristönsuojelu	69

1 Symbolien selitykset ja turvallisuusohjeet

1.1 Symbolien selitykset

Varoitukset



Varoitukset on tekstissä merkitty kehystetyillä varoituskolmioilla, joiden taustaväri on harmaa.



Sähkövirran aiheuttamat vaarat osoitetaan varoituskolmioissa olevalla salamasybolilla.

Signaalisanat varoituksen alussa merkitsevät uhkaavan vaaran lajia ja astetta, jos ei suoriteta tarvittavia toimenpiteitä vaaran torjumiseksi.

- **HUOMAUTUS** tarkoittaa, että voi aiheutua aineellisia vahinkoja.
- **HUOMIO** tarkoittaa, että voi aiheutua vähäisiä tai keskiasteen henkilövahinkoja.
- **VAROITUS** merkitsee, että voi aiheutua vakavia henkilövahinkoja.
- **VAARA** merkitsee, että voi aiheutua hengenvaarallisia henkilövahinkoja.

Tärkeitä tietoja



Tärkeät tiedot ilman että aiheutuisi henkilö- tai aineellisia vahinkoja, on merkitty viereisellä symbolilla. Ne on rajattu viivoilla tekstin ylä- ja alapuolelta.

Muita symboleja

Symboli	Merkitys
▶	Toimenpide
→	Ristiviite toiseen kohtaan asiakirjassa tai toiseen asiakirjaan
•	Luettelo/luettelomerkintä
–	Luettelo/luettelomerkintä (2. taso)

Taul. 1

1.2 Turvallisuusohjeet

Yleistä

- ▶ Lue tämä ohje huolellisesti ja säilytä se turvallisessa paikassa.

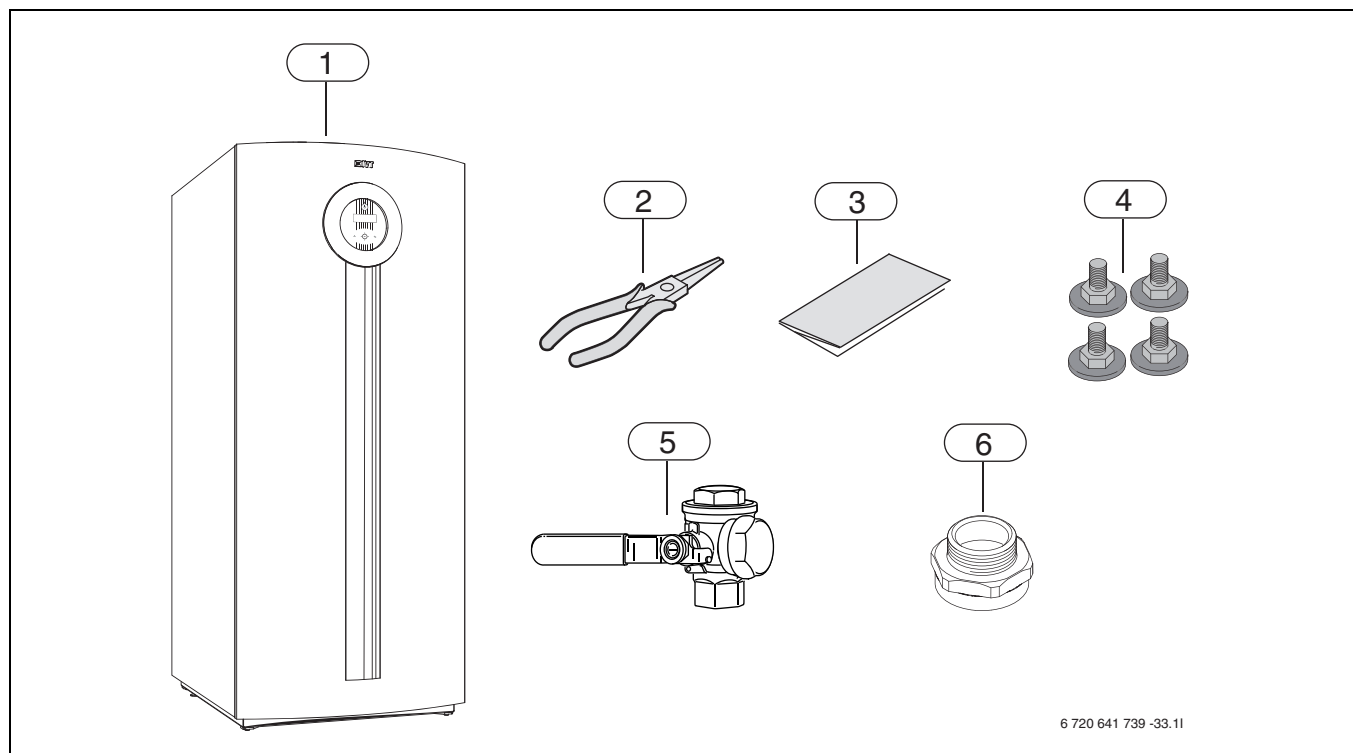
Asennus ja käyttöönotto

- ▶ Asennuksen ja käyttöönoton saa tehdä vain koulutettu asentaja.

Huolto ja korjaus

- ▶ Korjaukset saa antaa vain valtuutetun asennusliikkeen tehtäväksi. Puutteellisesti suoritettavat korjaukset aiheuttavat vaaroja käyttäjille ja heikentävät laitteen käyttötoimintoja.
- ▶ Saa käyttää vain alkuperäisvaraosia.
- ▶ Valtuutetun asennusliikkeen pitää vuosittain tarkastaa lämpöpumppu ja huoltaa se tarpeen vaatiessa.

2 Toimituslaajuus



Kuva 1 Seuraavat osat toimitetaan lämpöpumpun mukana

- 1 Lämpöpumppu
- 2 Hiukkassuodatinpihdit
- 3 Käyttöohjeet
- 4 Säätojalat
- 5 Hiukkassuodatin lämmitys- ja lämmönkeruujärjestelmiin
- 6 Liitäntäsovitin käyttövesi ja lämmitysjärjestelmään DN40-DN32 (Greenline HE E21- HE E28)

2.1 Lisävarusteet

- Pehmökäynnistys
- Virranrajoitin
- Lämpötilan anturi
- Täyttösarja (DN40/DN50)
- Motorisoitu kolmitieventtiili
- Multisäädin/huoneanturi
- Mikrokuplaerotin (DN25-32/DN40-50)
- Matalaenergiapumput lämmitysjärjestelmään
- Shunttimoduuli/moottorit
- Muuntaja (230/24VAC 60VA)
- Internet-valvonta (ivt@home)
- Pohjavesisarja

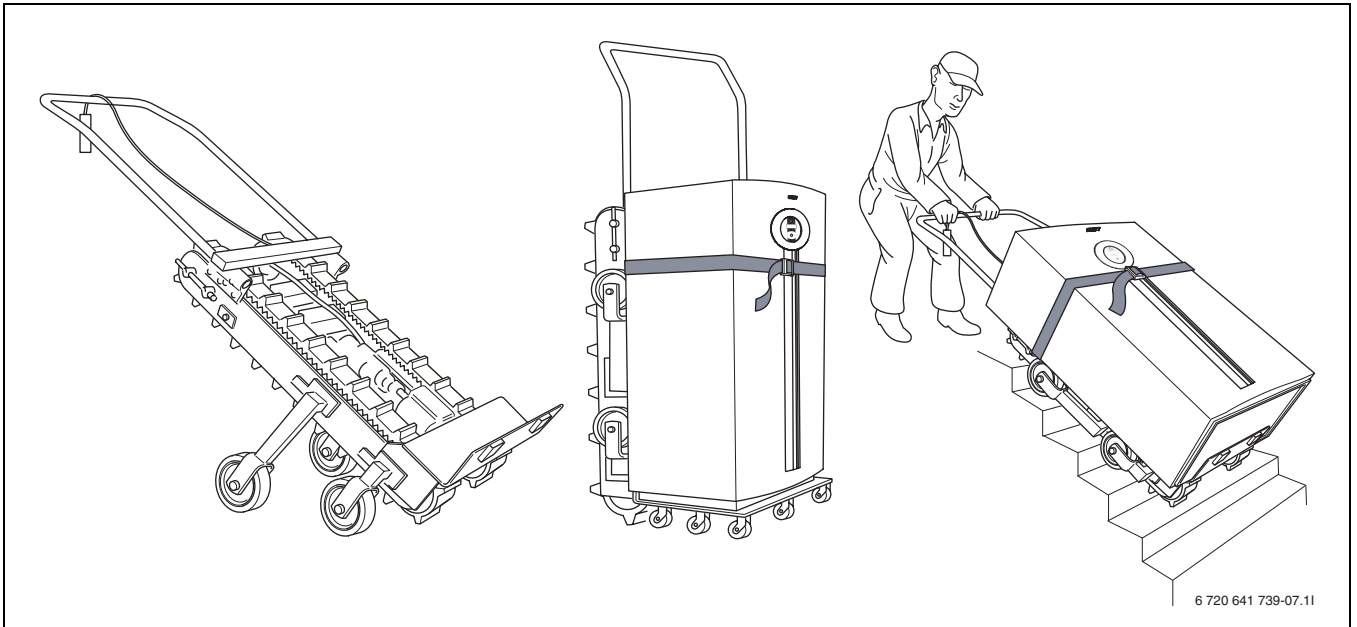
3 Asennus- ja siirtotyökalut



VAARA: Tapaturmavaara! Lämpöpumppu painaa mallista riippuen 300-380 kg.

- ▶ Älä koskaan nosta lämpöpumppua käsivoimin.

Lämpöpumppua saa siirtää ainoastaan kuljetus/nostovaunulla.



Kuva 2 Esimerkkejä kuljetus- ja nostovaunuista, joita voi käyttää lämpöpumpun asennukseen

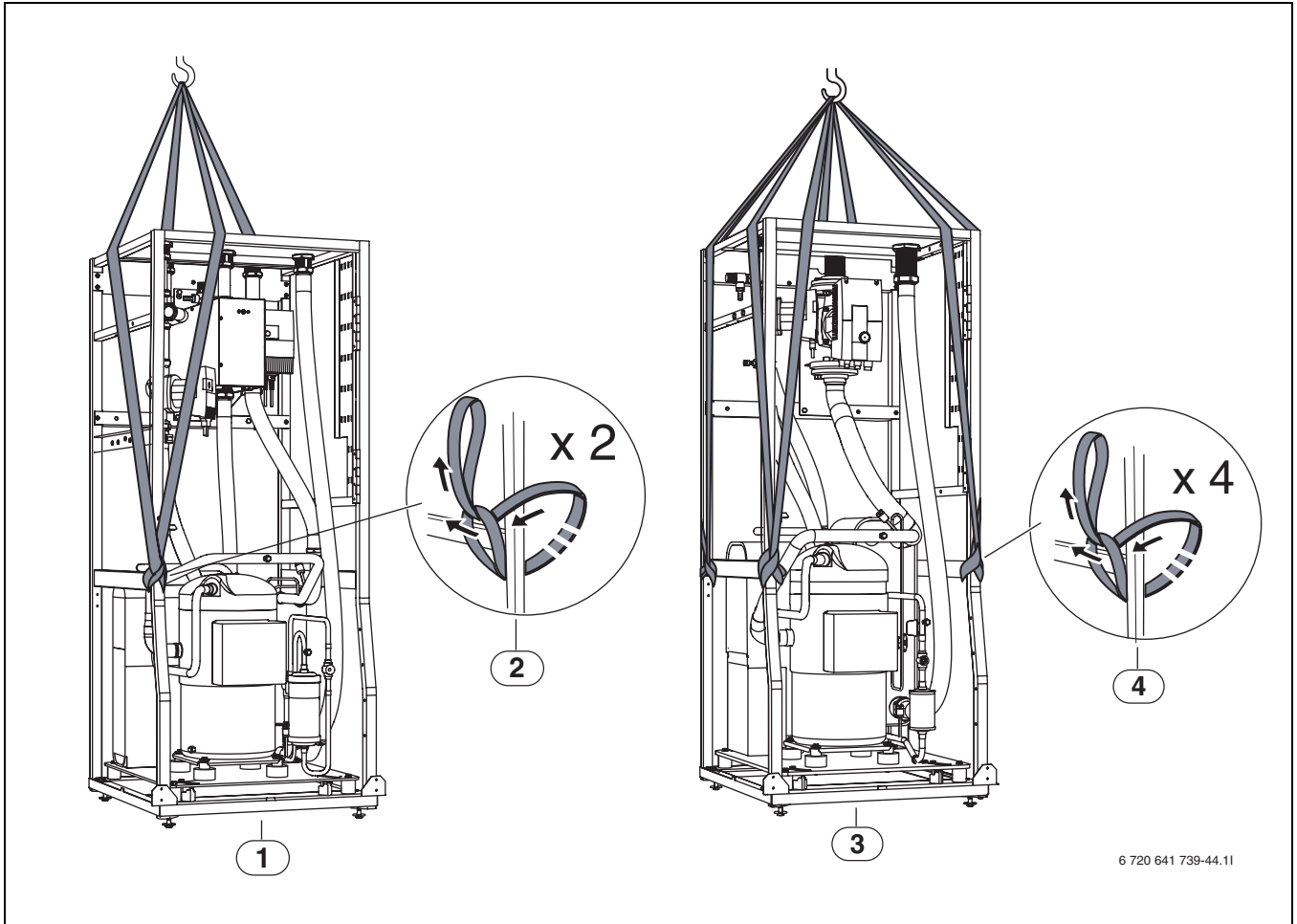
4 Lämpöpumpun nostaminen



VAARA: Tapaturmavaara! Lämpöpumppu painaa mallista riippuen 300-380 kg.

- ▶ Älä koskaan nosta lämpöpumppua käsivoimin.

Poista pakkausmateriaalit ja kuormalava. Irrota myös etu- ja sivupellit ennen kuin lämpöpumppu nostetaan sisään.



Kuva 3 Greenline HE ja kaksi nostovyöversiota

- 1 Greenline HE, jossa nostovyöt vastakkaisilla puolilla
- 2 Kiinnitä nostovyöt lämpöpumppuun kuvan osoittamalla tavalla
- 3 Greenline HE, jossa nostovyöt jokaisessa kulmassa
- 4 Kiinnitä nostovyöt lämpöpumppuun kuvan osoittamalla tavalla

5 Laitteen tiedot



Asennuksen saa suorittaa vain valtuutettu asennusliike. Asentajan pitää noudattaa voimassa olevia säädöksiä sekä asennus- ja käyttöohjeen ohjeita ja vaatimuksia.

Greenline-lämpöpumput on tarkoitettu käyttöön yhdessä ulkoisen lämminvesivaraajan kanssa.

5.1 Käyttöalue

Lämpöpumppua saa käyttää vain suljetuissa, EN 12828 normin mukaisissa lämminvesilämmitysjärjestelmissä. Muu käyttö ei ole sallittua. Emme vastaa vaurioista, jotka johtuvat luvattomasta käytöstä.

5.2 Mallisto

Greenline HE	HE E21	HE E28	HE D36	HE D43
kW	20,8	29,1	36,1	43,5

Taul. 2 Tyypit

Greenline Lämpöpumppu

kW Lämmitysteho 0/35 (EN 14511)

5.3 Tyypikilpi

Tyypikilpi on lämpöpumpun yläosalla. Siitä nähdään lämpöpumpun teho, tuotenumero, valmistusnumero ja valmistuspäivä.

5.4 Kuljetus ja varastointi

Lämpöpumppu pitää kuljettaa ja varastoida aina pystyasennossa. Lämpöpumpun saa kallistaa, mutta ei asettaa kyljelleen.

Jos lämpöpumppu siirretään ilman kuormalavaa, ulkopellit pitää irrottaa vaurioiden välttämiseksi.

Lämpöpumppua ei saa varastoida alle -10 °C lämpötilassa.

5.5 Kuljetusvarmistukset

Lämpöpumpussa on kuljetusvarmistukset kuljetusvaurioiden välttämiseksi. Irrota kuljetusvarmistukset, jotka on asennettu värinänvaimentimien viereen. Irrota myös välikkeet (→ kuva 8 - 9).

5.6 Sijainti

- ▶ Lämpöpumppu asennetaan sisään tasaiselle ja tukevalle alustalle, joka kestää vähintään 400 kg kuorman.

- ▶ Säädä kumijalat niin, että lämpöpumppu on pystysuorassa.
- ▶ Lämpöpumpun sijoituspaikan lämpötilan pitää olla välillä 10 °C ... 35 °C.
- ▶ Sijoituspaikkaa valittaessa asentajan tulee ottaa huomioon lämpöpumpun aiheuttama melu.
- ▶ Lämpöpumpun asennustilassa pitää olla lattiakaivo. Lattiakaivo varmistaa, että vesi poistuu mahdollisen vuodon yhteydessä. Varoventtiilin vedenpoistoletku johdetaan pohjalevyn aukon kautta lattiakaivoon.

5.7 Tarkistukset ennen asennusta

- ▶ Lämpöpumpun asennus tulee teettää valtuutetulla asentajalla.
- ▶ Ennen kuin lämpöpumppu otetaan käyttöön, lämmitysjärjestelmän, lämminvesivaraajan, lämmönkeruujärjestelmän ja lämpöpumpun on oltava täytetty ja ilmattu.
- ▶ Tarkasta, että kaikki putkiliitännät ovat ehjät eivätkä ole löystyneet tärinän vaikutuksesta.
- ▶ Johdot tulee pitää mahdollisimman lyhyinä laitteiston suojaamiseksi häiriöiltä esim. ukkosilmalla.
- ▶ Lämpöpumpun asennus, kallioporaus sekä keruuputkiston asennus on tehtävä voimassa olevien normien mukaisesti.

5.8 Tarkistusluettelo

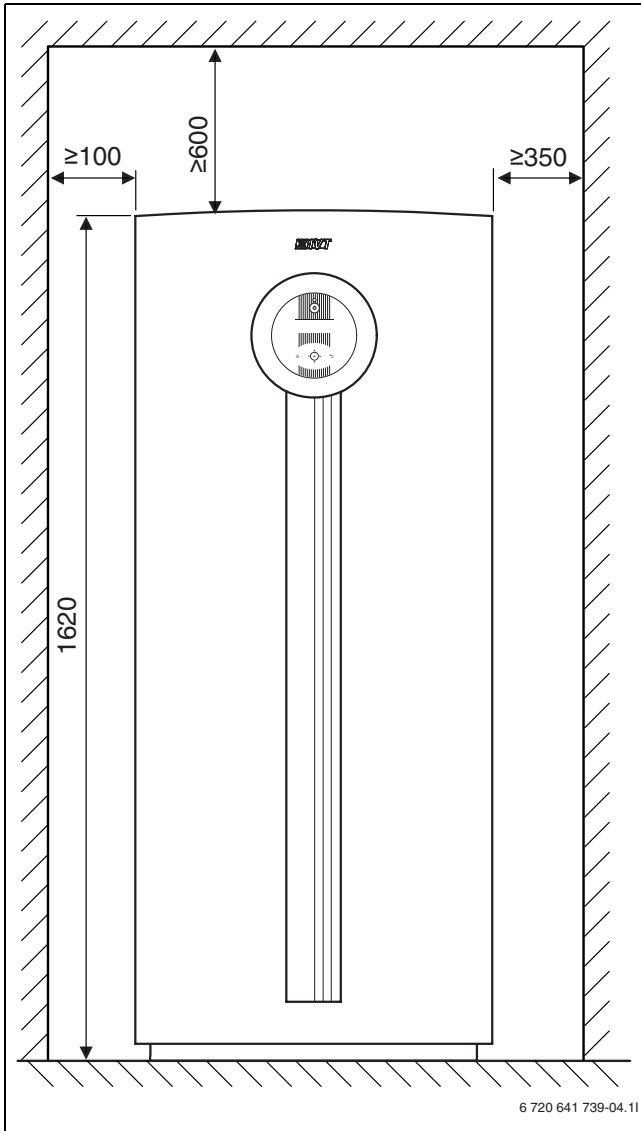


Jokainen lämpöpumpun asennus on yksilöllinen ja eroaa muista asennuksista. Alla olevassa tarkistusluettelossa esitetään yleinen asennuksen kuvaus.

1. Aseta lämpöpumppu tasaiselle alustalle. Säädä korkeus säätöjaloilla.
2. Asenna täyttösarja, hiukkassuodatin ja venttiilit.
3. Asenna lämpöpumpun tulo- ja menoputket sekä paisuntasäiliö.
4. Liitä lämmityslaite lämmitysjärjestelmään.
5. Asenna ulkolämpötilan anturi ja mahdolliset huoneanturit.
6. Täytä ja ilmaa lämmitys- ja keruujärjestelmä ennen käynnistystä.
7. Kytke ulkoiset liitännät.
8. Liitä laitteisto talon kytkinkaappiin.
9. Käynnistä lämmitysjärjestelmä tekemällä tarvittavat asetukset käyttöpaneelistä.
10. Tarkasta järjestelmä käyttöönoton jälkeen.
11. Lisää tarvittaessa lämmönkeruunestettä.

6 Mitat ja asennusohjeet

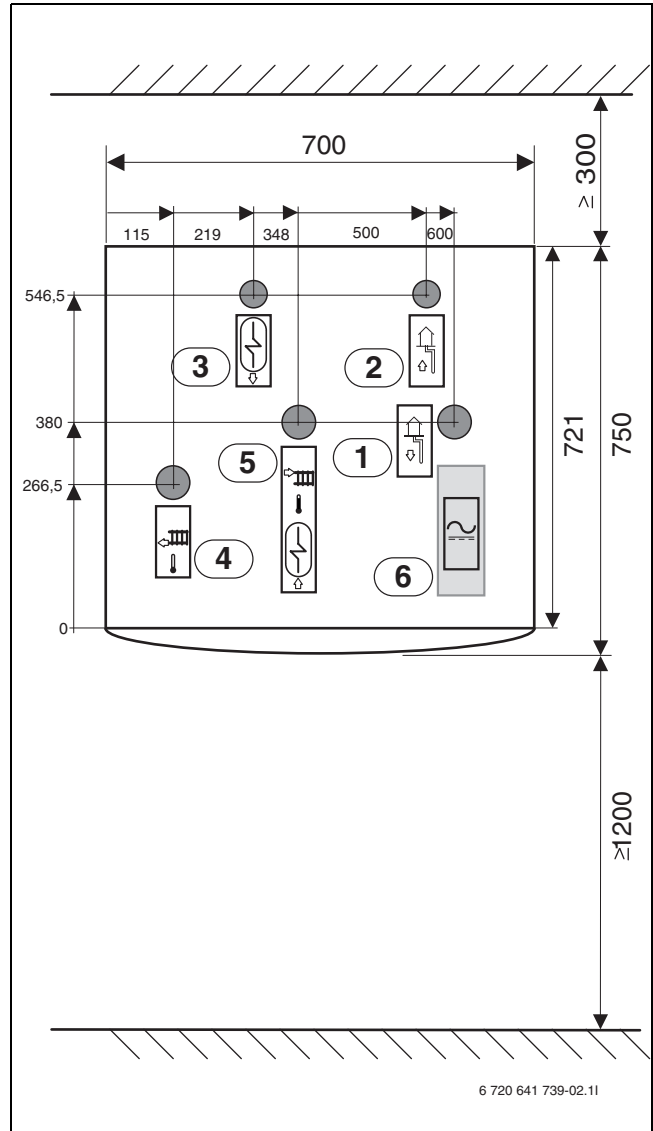
6.1 Greenline HE E21 - E28



Kuva 4



Jotta lämmitysveden tyhjennysventtiiliin lämpöpumpun takasivulla päästään käsiksi, toisella puolella pitää olla vapaata tilaa 350 mm. Vaihtoehtoisesti venttiiliin pitää päästä käsiksi takapuolelta.

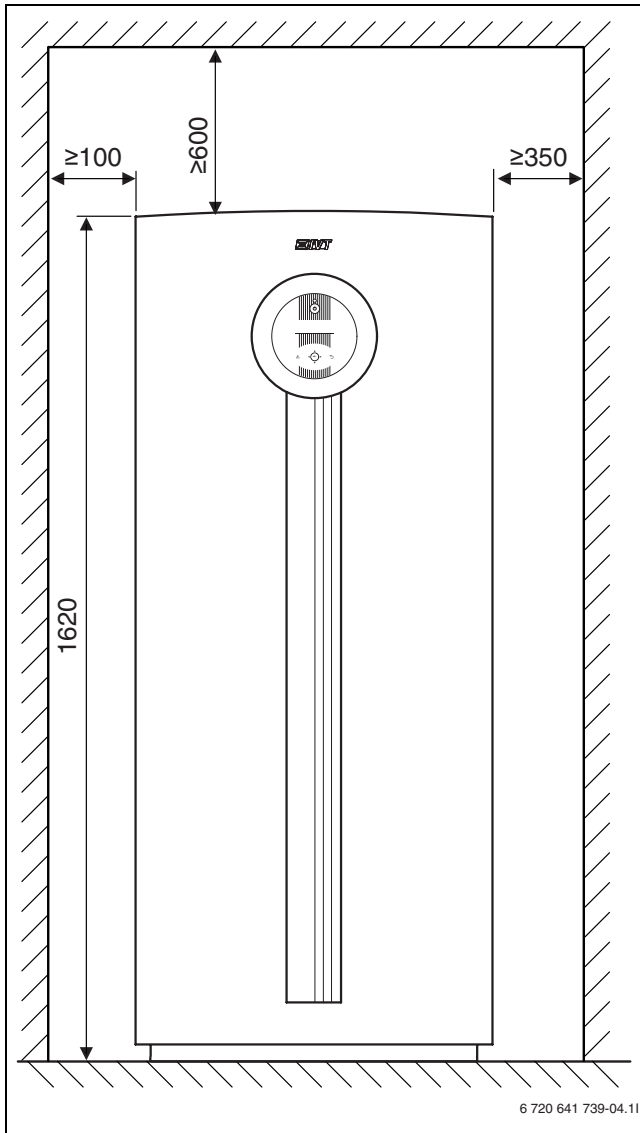


Kuva 5

Mitat on annettu millimetreinä:

- 1 Lämmönkeruuliuos ulos
- 2 Lämmönkeruuliuos sisään
- 3 Paluu lämminvesivaraaja
- 4 Lämmitysneeste sisään
- 5 Lämmitysneeste ulos
- 6 Sähköliitännät

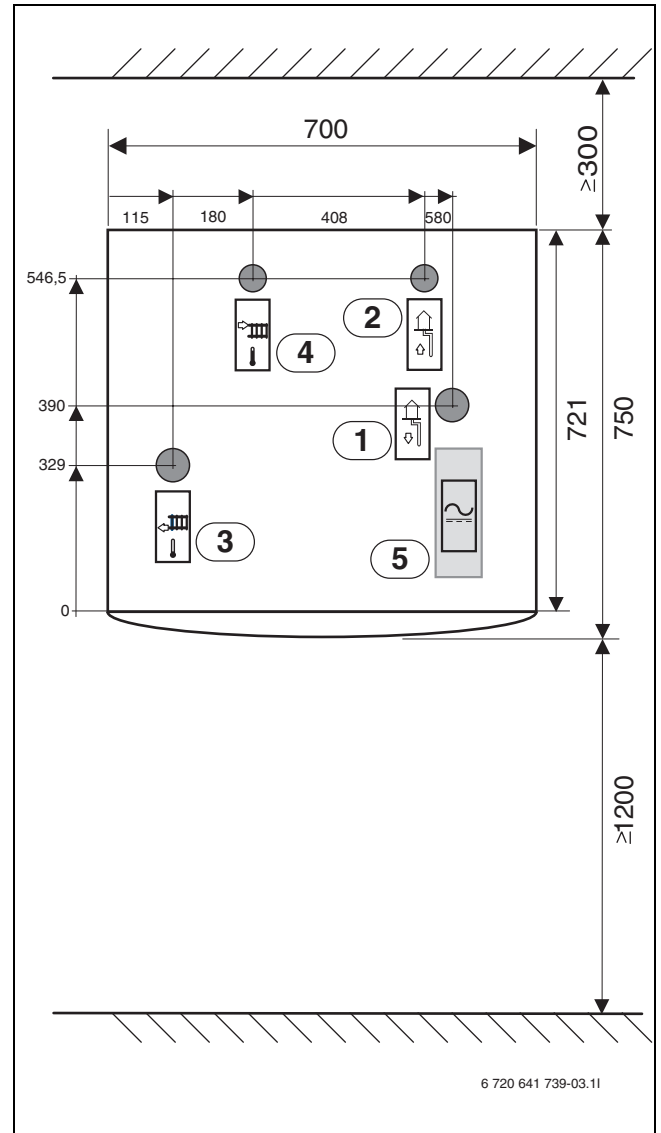
6.2 Greenline HE D36 - D43



Kuva 6



Jotta lmmitysveden tyhjennysventtiiliin lmpöpumpun takasivulla päästään käsiksi, toisella puolella pitää olla vapaata tilaa 350 mm. Vaihtoehtoisesti venttiiliin pitää päästä käsiksi takapuolelta.



Kuva 7

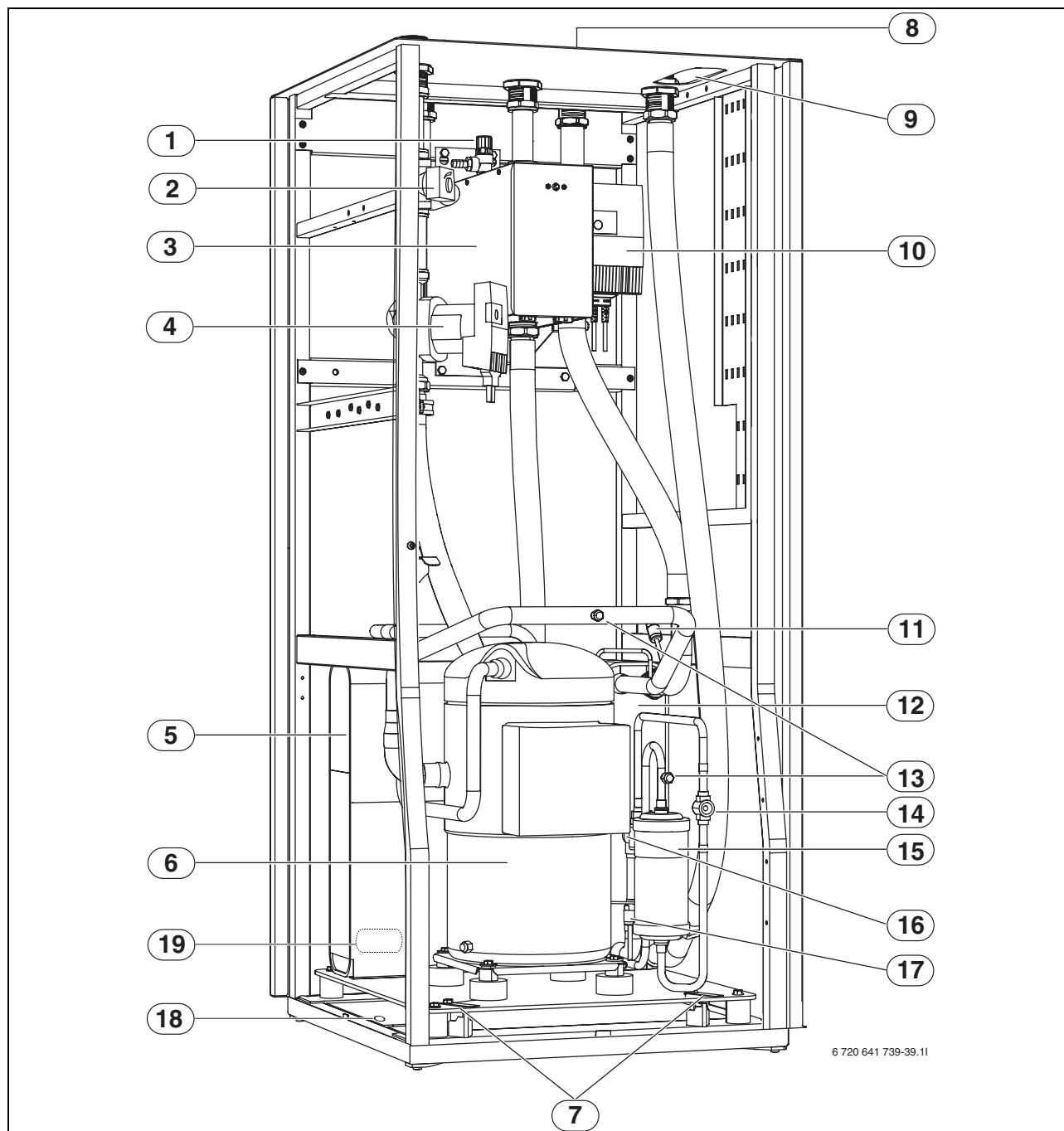
Mitat on annettu millimetreinä:

- 1 Lämmönkeruuliuos ulos
- 2 Lämmönkeruuliuos sisään
- 3 Lämmitysneeste sisään
- 4 Lämmitysneeste ulos
- 5 Sähköliitännät

7 Tekniset tiedot

7.1 Osat

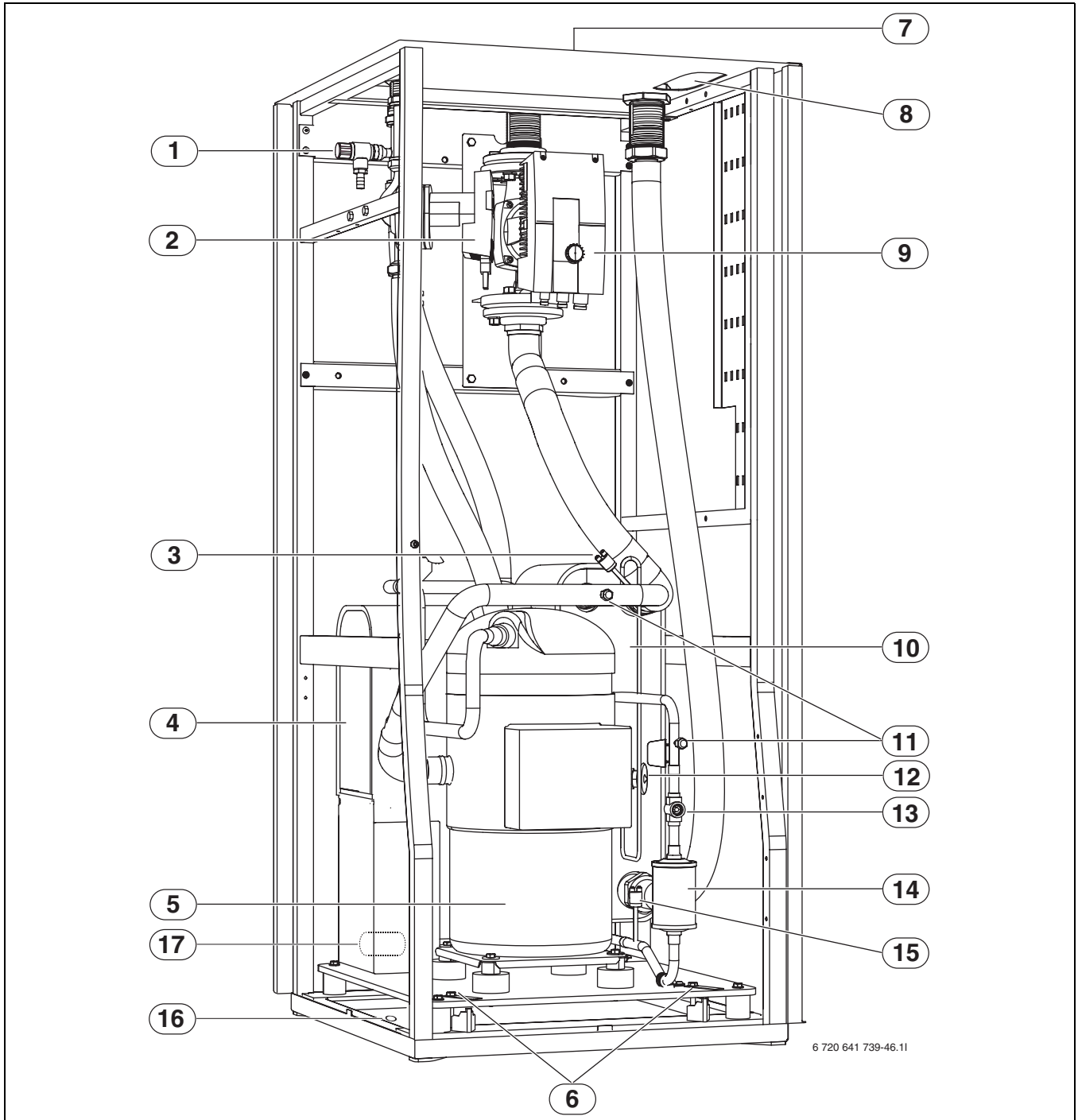
7.1.1 Greenline HE E21 - E28



Kuva 8 Osat, Greenline HE E21-E28

- | | | | |
|---|--------------------------------|----|---|
| 1 | Varoventtiili | 10 | Lämmönkeruupumppu |
| 2 | Vaihtventtiili | 11 | Pienpaineestaatti |
| 3 | Sähkövastus | 12 | Höyrystin |
| 4 | Kiertovesipumppu | 13 | Huoltoliitäntä (2) |
| 5 | Lauhdutin | 14 | Tarkastuslasi |
| 6 | Kompressor | 15 | Kuivaussuodatin |
| 7 | Kuljetusvarmistukset/välikkeet | 16 | Paisuntaventtiili |
| 8 | Tyyppikilpi | 17 | Suurpaineestaatti |
| 9 | Sähköliitännät | 18 | Aukko varoventtiilin vedenpoistoletkulle |
| | | 19 | Tyhjennyshana, lauhduttimen alaosa (piilossa) |

7.1.2 Greenline HE D36 - D43



Kuva 9 Osat, Greenline HE D36-D43

- | | | | |
|-----------|-------------------------------|-----------|---|
| 1 | Varoventtiili | 13 | Tarkastuslasi |
| 2 | Kiertovesipumppu | 14 | Kuivaussuodatin |
| 3 | Pienpainepressostaatti | 15 | Suurpainepressostaatti |
| 4 | Lauhdutin | 16 | Aukko varoventtiin vedenpoistoletkulle |
| 5 | Kompressor | 17 | Tyhjennyshana, lauhduttimen alaosa (piilossa) |
| 6 | Kuljetusvarmistukset/välkkeet | | |
| 7 | Tyypikilpi | | |
| 8 | Sähköliitännät | | |
| 9 | Lämmöneruupumppu | | |
| 10 | Höyrystin | | |
| 11 | Huoltoliitäntä (2) | | |
| 12 | Paisuntaventtiili | | |

7.2 Tekniset tiedot

7.2.1 Greenline HE E21 - E28 / D36 - D43

	Yksikkö	HE E21	HE E28	HE D36	HE D43
Käyttö neste/vesi					
Antoteho / COP (0/35) EN14511 ¹⁾	kW	20,8 / 4,11	29,1 / 4,18	36,1 / 4,21	43,5 / 4,34
Antoteho / COP (0/45) EN14511 ¹⁾	kW	20,0 / 3,37	27,9 / 3,43	34,5 / 3,49	41,9 / 3,43
Antoteho / COP (0/35) EN255 ¹⁾	kW	21,3 / 4,43	29,8 / 4,48	36,5 / 4,53	44,7 / 4,60
Antoteho / COP (0/50) EN255 ¹⁾	kW	20,0 / 3,31	28,0 / 3,33	34,6 / 3,39	42,0 / 3,35
Lämmönkeruuliuos					
Liitانتä lämmönkeruu		DN40		DN50	
Käyttöpaine, lämmönkeruujärjestelmä, maks/min	baaria	6/0,5			
Tulolämpötila, lämmönkeruuliuos, maks/min	°C	30/-5			
Menolämpötila, lämmönkeruuliuos, maks/min	°C	15/-8			
Etyleeniglykoliseos maks/min	tilavuus-%	35/30			
Etanoliseos maks/min	tilavuus-%	29/27			
Propyleeniglykoliseos	%	30			
Nimellisvirtaus, lämmönkeruuliuos (glykoli 30 %)	l/s	1,4	1,9	2,4	2,9
Nimellisvirtaus, lämmönkeruuliuos (etanoli 25 paino-%)	l/s	1,3	1,8	2,2	2,7
Sallittu ulkoinen painehäviö, lämmönkeruuliuos (glykoli 30 %)	kPa	72	45	53	42
Sallittu ulkoinen painehäviö, lämmönkeruuliuos (etanoli 25 paino-%)	kPa	94	67	78	70
Lämmitysjärjestelmä					
Liitännät työsäiliö		DN 40 ²⁾		DN 40	
Nimellisvirtaus, lämmitysneeste (delta 7°C)	l/s	0,71	1,0	1,22	1,46
Minimivirtaus, lämmitysneeste (delta 10°C)	l/s	0,50	0,67	0,86	1,08
Käyttöpaine, lämmitysjärjestelmä, maks/min	baaria	4/0,5		6/0,5	
Virtaus, varaajasäiliö, maks/min	l/s	0,74/0,52	1,1/0,82	1,5/1,1	1,7/1,3
Maks.ulkoinen painehäviö varaajasäiliö maks/min-virtauksella	kPa	30 / 40	20 / 40	20 / 40	15 / 35
Kompressori					
Kompressori		Scroll			
Suurin menoveden lämpötila	°C	65			
Kylmäaine R407 C (suljettu järjestelmä) ³⁾	kg	4,6	4,7	5,4	5,9

Taul. 3 Teknisiä tietoja

	Yksikkö	HE E21	HE E28	HE D36	HE D43
Ääniteho ⁴⁾	dBA	56	57	59	60
Sähkö tiedot					
Sähköliitettä		400 V 3N~50 Hz (+/- 10%)			
Sähkövastus (integroitu)		15,75 kW, 3-portainen		-	-
Varoke gL- gG / tyyppi D (automaattinen) ilman/ / sisältäen sähkövastuksen	A	20/50	25/50	32	40
Maks. oikosulkuimpedanssi ml/ / ilman pehmokäynnistystä	Ω	0,47/0,220	0,259/0,160	0,193/0,137	0,143/0,093
Käynnistysvirta ml / ilman pehmokäynnistystä ⁵⁾	A	57/98	89/107	110/142	136/186
Yleistä					
Mitat (leveys x syvyys x korkeus)	mm	700 x 750 x 1620			
Paino	kg	318	320	360	379

Taul. 3 Teknisiä tietoja

- 1) Sisäisillä pumpuilla.
- 2) DN40-DN32 sovitin toimitetaan lämpöpumpun mukana.
- 3) Global Warming Potential, $GWP_{100}=1526$.
- 4) Ääniteho on lämpöpumpun tuottama akustinen energia eikä ympäristö vaikuta siihen. Äänenpainetaso on sitä vastoin ympäristöstä riippuva ja on noin 11 dBA hiljaisempi 1 metrin etäisyydeltä mitattuna.
- 5) Standardin EN 50160 mukaan.

7.2.2 Kiertovesipumput

Lämpöpumppu Greenline HE	HE E21	HE E28	HE D36	HE D43
Lämmönkeruupumppu (G3)	Para 30/1-12	Para 30/1-12	Stratos 40/1-12	Stratos 40/1-12

Taul. 4 Lämpöpumppumallien sisäänrakennetut lämmönkeruupumput

Lämpöpumppu Greenline HE	HE E21	HE E28	HE D36	HE D43
Kiertovesipumppu (G2)	Para 25/1-7	Para 25/1-8	Para 25/1-8	Para 25/1-8

Taul. 5 Lämpöpumppumallien sisäänrakennetut kiertovesipumput

7.2.3 Lämpötila-anturin resistanssitaulukko

Resistanssi/lämpötilataulukko PT1000-anturi

°C	Ω	°C	Ω	°C	Ω	°C	Ω	°C	Ω
-20	921,6	9	1035,1	38	1147,7	67	1259,2	96	1369,8
-19	925,5	10	1039,0	39	1151,5	68	1263,1	97	1373,6
-18	929,5	11	1042,9	40	1155,4	69	1266,9	98	1377,4
-17	933,4	12	1046,8	41	1159,3	70	1270,7	99	1381,2
-16	937,3	13	1050,7	42	1163,1	71	1274,5	100	1385,0
-15	941,2	14	1054,6	43	1167,0	72	1278,4	101	1388,8
-14	945,2	15	1058,5	44	1170,8	73	1282,2	102	1392,6
-13	949,1	16	1062,4	45	1174,7	74	1286,0	103	1396,4
-12	953,0	17	1066,3	46	1178,5	75	1289,8	104	1400,2
-11	956,9	18	1070,2	47	1182,4	76	1293,7	105	1403,9
-10	960,9	19	1074,0	48	1186,2	77	1297,5	106	1407,7
-9	964,8	20	1077,9	49	1190,1	78	1301,3	107	1411,5
-8	968,7	21	1081,8	50	1194,0	79	1305,1	108	1415,3
-7	972,6	22	1085,7	51	1197,8	80	1308,9	109	1419,1
-6	976,5	23	1089,6	52	1201,6	81	1312,7	110	1422,9
-5	980,4	24	1093,5	53	1205,5	82	1316,6	111	1426,6
-4	984,4	25	1097,3	54	1209,3	83	1320,4	112	1430,4
-3	988,3	26	1101,2	55	1213,2	84	1324,2	113	1434,2
-2	992,2	27	1105,1	56	1217,0	85	1328,0	114	1438,0

Taul. 6 Lämpötila-anturin mittausarvot

°C	Ω	°C	Ω	°C	Ω	°C	Ω	°C	Ω
-1	996,1	28	1109,0	57	1220,9	86	1331,8	115	1441,7
0	1000,0	29	1112,8	58	1224,7	87	1335,6	116	1445,5
1	1003,9	30	1116,7	59	1228,6	88	1339,4	117	1449,3
2	1007,8	31	1120,6	60	1232,4	89	1343,2	118	1453,1
3	1011,7	32	1124,5	61	1236,2	90	1347,0	119	1456,8
4	1015,6	33	1128,3	62	1240,1	91	1350,8	120	1460,6
5	1019,5	34	1132,2	63	1243,9	92	1354,6	121	1464,4
6	1023,4	35	1136,1	64	1247,7	93	1358,4	122	1468,1
7	1027,3	36	1139,9	65	1251,6	94	1362,2	123	1471,9
8	1031,2	37	1143,8	66	1255,4	95	1366,0	124	1475,7

Taul. 6 Lämpötila-anturin mittausarvot

8 Järjestelmäratkaisut

8.1 Järjestelmäratkaisujen selitykset



Yksityiskohtaisia järjestelmäratkaisuja on tuotteen suunnitteluasiakirjoissa.

E10	
E10.T2	Ulkolämpötilan anturi

Taul. 7 E10

E11	Piiri 1
E11.C101	Paisuntasäiliö
E11.C111	Varaaja
E11.F101	Varoventtiili
E11.F111	Ilmauslaite (automaattinen)
E11.G1	Kiertovesipumppu
E11.P101	Painemittari
E11.P111	Lämpömittari
E11.P112	Lämpömittari
E11.Q101	Sulkuventtiili
E11.Q102	Sulkuventtiili
E11.Q103	Sulkuventtiili
E11.Q104	Sulkuventtiili
E11.R101	Takaiskuventtiili
E11. T1	Menolämpötilan anturi
E11.TT	Huoneanturi

Taul. 8 E11 Piiri 1

E12	Piiri 2
E12.G1	Kiertovesipumppu
E12.P112	Lämpömittari
E12.Q101	Sulkuventtiili
E12.Q102	Sulkuventtiili
E12.Q103	Sulkuventtiili
E12.Q11	Shunttiventtiili
E12.R101	Takaiskuventtiili
E12.T1	Menolämpötilan anturi
E12.TT	Huoneanturi

Taul. 9 E12 Piiri 2

E21	Kompressori 1
E21	Lämpöpumppu 1
E21.E2	Sähkövastus (sisäinen)
E21.F101	Varoventtiili
E21.G2	Kiertovesipumppu
E21.G3	Lämmönkeruupumppu
E21.Q100	Tyhjennysventtiili
E21.Q101	Sulkuventtiili
E21.Q102	Sulkuventtiili
E21.Q103	Sulkuventtiili
E21.Q21	Vaihtoventtiili
E21.R101	Takaiskuventtiili
E21.R102	Takaiskuventtiili
E21.T8	Lämmitysneste ulos
E21.T9	Lämmitysneste sisään
E21.T10	Lämmönkeruuliuos sisään
E21.T11	Lämmönkeruuliuos ulos
E21.V101	Suodatin
E21.V102	Suodatin

Taul. 10 E21 Kompressori 1

E22	Kompressori 2
E22	Lämpöpumppu 2
E22.F101	Varoventtiili
E22.F111	Ilmauslaite (automaattinen)
E22.G2	Kiertovesipumppu
E22.G3	Lämmönkeruupumppu

Taul. 11 E22 Kompressori 2

E22	Kompressor 2
E22.Q101	Sulkuventtiili
E22.Q102	Sulkuventtiili
E22.Q103	Sulkuventtiili
E22.Q21	Vaihtventtiili
E22.R101	Takaiskuventtiili
E22.T8	Lämmitysneste ulos
E22.T9	Lämmitysneste sisään
E22.T10	Lämmönkeruuliuos sisään
E22.T11	Lämmönkeruuliuos ulos
E22.V101	Suodatin

Taul. 11 E22 Kompressor 2

E31	Lämmönkeruupiiri
E31	Lämmönkeruuliuos
E31.C101	Paisuntasäiliö (muovia)
E31.F101	Varoventtiili
E31.F102	Varoventtiili
E31.P101	Painemittari
E31.Q21	Palloventtiili, täyttösarja
E31.Q22	Palloventtiili, täyttösarja
E31.Q23	Sulkuventtiili
E31.Q24	Sulkuventtiili
E31.Q25	Ilmauslaite muoviasiassa (käsi- käyttöinen)
E31.V101	Suodatin
E31.V102	Suodatin

Taul. 12 E31 Lämmönkeruupiiri

E41/E42	Lämminvesivaraaja 1/2
E41	Lämminvesivaraaja 1
E41.F101	Varoventtiili
E41.F111	Ilmauslaite (automaattinen)
E41.G6	Kiertovesipumppu, käyttövesi
E41.K101	Terminen sekoitusventtiili
E41.P111	Lämpömittari
E41.P112	Lämpömittari
E41.P113	Lämpömittari
E41.Q101	Sulkuventtiili
E41.Q102	Sulkuventtiili
E41.Q103	Sulkuventtiili
E41.Q104	Sulkuventtiili
E41.Q105	Sulkuventtiili
E41.Q106	Sulkuventtiili
E41.Q107	Sulkuventtiili
E41.Q111	Säätöventtiili
E41.Q121	Takaisinvirtaussuoja
E41.R101	Takaiskuventtiili
E41.R102	Takaiskuventtiili
E41, E42.T3	Käyttövesianturi
E41.V41	Käyttövesi
E41.W41	Kylmä vesi
E42	Lämminvesivaraaja 2

Taul. 13 E41, E42 Lämminvesivaraaja 1, 2

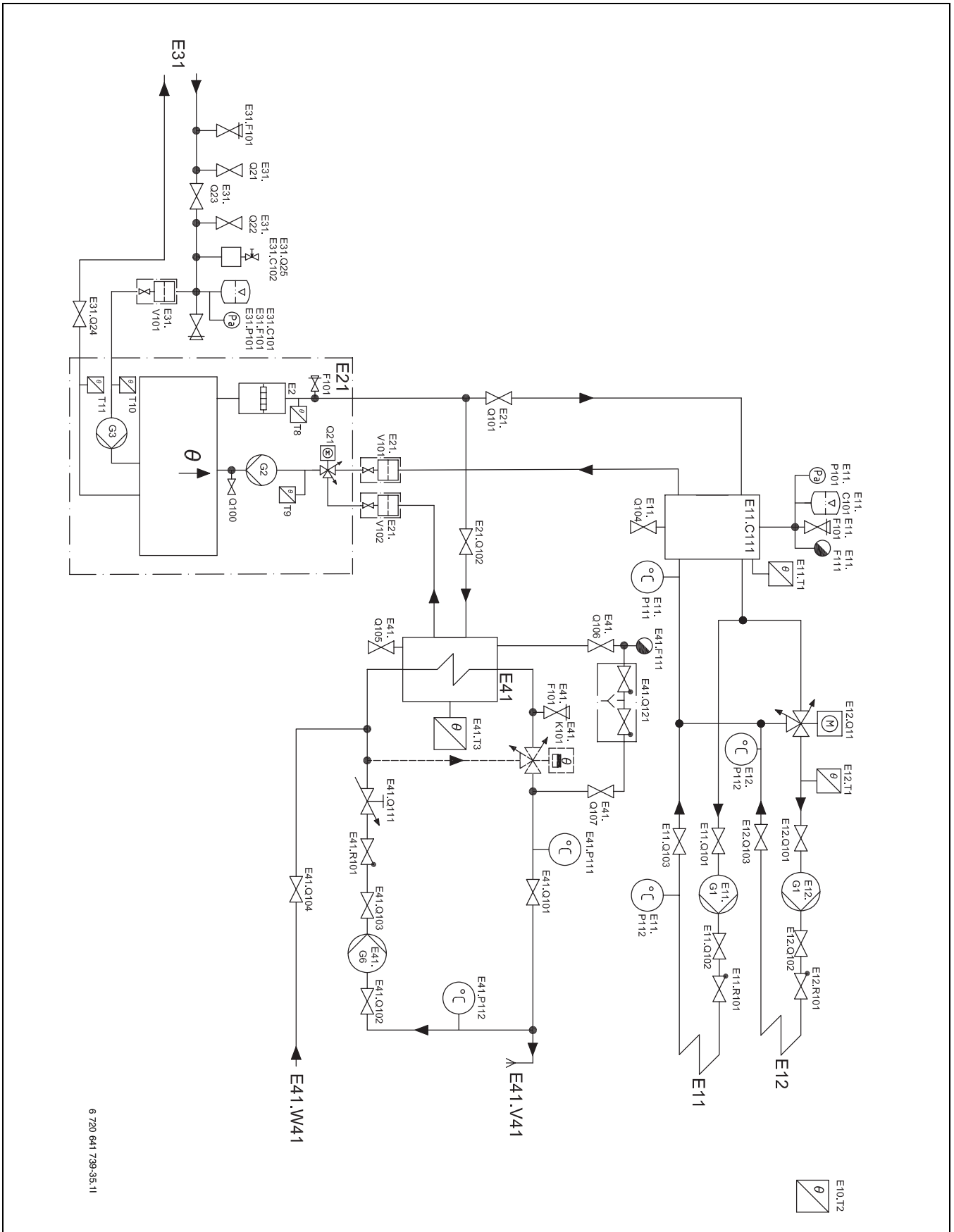
E71	Lisälämpö
E71	Lisälämpö
E71.E1	Sähkövastus

Taul. 14 E71 Lisälämpö

E71	Lisälämpö
E71.E1.F101	Varoventtiili
E71.E1.F111	Ilmauslaite (automaattinen)
E71.E1.G71	Kiertovesipumppu
E71.E1.P111	Lämpömittari
E71.E1.P101	Painemittari
E71.E1.Q1Q1	Sulkuventtiili
E71.E1.Q1Q2	Sulkuventtiili
E71.E1.Q71	Lisälämpöshuntti
E71.E1.Q72	Lisälämpöshuntti
E71.E1.R101	Takaiskuventtiili

Taul. 14 E71 Lisälämpö

8.2 Järjestelmäratkaisut sähkövastuksella



Kuva 10 Lämmityspiiri, sähkövastus ja varajasäiliö (→ luku 8.2.1)

8.2.1 Järjestelmä sähkövastuksella (→ kuva 10)

Käyttö

Tämä järjestelmäratkaisu on tarkoitettu kiinteistöihin, joissa on kaksi lämmityspiiriä, joista toinen vaatii korkeamman lämpötilan, esim. patterit ja lattialämmitys. Lämmitysjärjestelmän suurin lämmöntarve on 70/50 (70 °C menolämpötila, 50 °C paluulämpötila) valitussa mitoittavassa ulkolämpötilassa (MUT). Kiinteistössä tarvitaan myös kohtuullisesti käyttövedtä. Se tuotetaan lämminvesivaraajalla, joka pystyy ottamaan vastaan lämpöpumpun koko tehon. Lämpöpumpussa on sisäinen sähkövastus.

Toiminta

Lämpöpumppu tuottaa suurimman osan lämmitys- ja käyttövedestä sekä käyttövesikierrosta. Sisäinen sähkövastus kytketään päälle, kun lämpöpumppu ei pysty itsekseen tuottamaan riittävästi lämpöä. Sähkövastus voi myös säännöllisin väliajoin desinfioida lämminvesivaraajan, jos se on sellaista tyyppiä, johon varastoidaan käyttövedtä. Matalampaa lämpötilaa käyttävää piiriä säädetään lisävarusteella (multisäädin), johon kytketään ulkoinen anturi, shuntti ja kiertovesipumppu.

Lämmöntuotanto lämpöpumpulla E21

Menolämpötilan asetusarvo lasketaan ulkolämpötilan E10.T2 ja lämpökäyrän avulla. Sääto vaikuttaa menolämpötilaan E11.T1. Talvikäytössä lämpöpumppu käynnistyy, jos E11.T1 alittaa asetusarvon asetetulla kytkentäerolla. Lämpöpumppu pysähtyy, kun E11.T1 ylittää asetusarvon asetetulla kytkentäerolla. Lämpökäyrän perusasetukset tehdään valikossa

Huonelämpötila asentajatasolla. Käyrä lasketaan automaattisesti perusasetusten perusteella. Asiakkaalla on mahdollisuus muuttaa käyrää sopivista kohdista.

Sisäinen sähkövastus E21.E2, 3-portainen

Sähkövastuksen tehon nostoa ohjataan oloarvon ja asetusarvon E11.T1-3K eron laskevalla asteminuuttilaskurilla. Sähkövastuksen tehon laskua ohjataan oloarvon ja asetusarvon E11.T1 eron laskevalla asteminuuttilaskurilla. Lämmitykselle ja käyttövedelle voidaan asettaa erikseen kuinka montaa sähkövastuksen tehoporrasta käytetään. Kaikki sähkövastukseen liittyvät asetukset tehdään valikossa **Lisäenergia/ Lisäenergiatyppi/Sis. sähkölisäen.**

E11.G1 Kiertovesipumppu

E11.G1 on aina käynnissä talviaikana. Kesäaikana G1 on pysähtyneenä jaksokäyttöä lukuunottamatta. E11.G1:n ja E12.G1:n toimintahäiriön yhteydessä kaikki lämmöntuotanto pysäytetään. E11.G1:n asetukset tehdään valikossa **Kiertovesipumput.**

Shuntattu lämmityspiiri E12

E12:n käyttöä varten tarvitaan mm. multisäädin, anturi

E12.T1 ja kiertovesipumppu E12.G1. Menolämpötilan asetusarvo lasketaan ulkolämpötilan E10.T2 ja E12:n lämpökäyrän avulla. Sääto vaikuttaa menolämpötilaan E12.T1 ohjaamalla E12.Q11:n avaamaan E11.C111:n lämpötilan laskiessa. E12.G1 on käynnissä talviaikana tai aina. Piirin asetukset tehdään valikossa **Lisävarusteet.** Lisävarusteen toiminnaksi valitaan **Oma lämpökäyrä** sovitettuna matalalämpöiseen piiriin.

Käyttövesituotanto E41:een

Käyttövesituotanto aktivoidaan, kun E41.T3 laskee käynnistyslämpötilan alapuolelle. Käyttövesituotanto pysähtyy, kun E41.T3 ja T9 laskevat pysäytysrajan alapuolelle. Käyttövesikäytössä kompressori käynnistyy ja vaihtoventtiili E21.Q21 asetetaan käyttövesiasentoon. Kesäaikaan vaihtoventtiili on koko ajan käyttövesiasennossa. Jos lämminvesivaraaja on varastoivaa tyyppiä, terminen desinfiointitoiminto pitää aktivoida. Toiminto nostaa asetettuna aikana joka viikko tai joka päivä varaajan säiliön lämpötilan asetettuun lämpötilaan. **Käyttövesi**-asetukset pitää aina tehdä, tehdasasetus on **Ei käyttövedtä.**

Pumpun ohjaus, kiertovesipumppu G2

G2 käynnistyy ennen kompressoria ja käy hetken ajan kompressorin pysähdettyä. G2:ta säädetään niin, että lämpötilaero T8-T9 pysyy vakiona. Asetus voidaan tehdä erikseen lämmitykselle ja käyttövedelle. G2 voi käydä jatkuvasti asetetulla nopeudella. G2-asetukset ovat valikossa **Kiertovesipumput.**

Pumpun ohjaus, lämmönkeruupumppu G3

G3 käynnistyy ennen kompressoria ja käy hetken ajan kompressorin pysähdettyä. G3:lla säädetään T11:ta niin, että lämpötilaero T10-T1 pysyy vakiona normaalilla alueella. Normaalien lämmönkeruulämpötilojen ulkopuolella lämpötilaeroa säädetään toiminnan optimoimiseksi. Vaihtoehtoisesti voidaan asettaa vakionopeus. G3-asetukset ovat valikossa **Kiertovesipumput.**

Jaksoittainen käyttö

Kaikkia kiertovesipumppuja ja vaihtoventtiiliä Q21/E4x.Q1x käytetään yhden minuutin ajan, kun ne ovat olleet pysähdyksissä yli 7 päivän ajan.

Lämmitysjärjestelmän täyttö

Lämmitysveden jälkitäyttö tehdään E41.Q121 kautta, jonka pitää täyttää standardin EN 1717 vaatimukset. Kun täyttö tehdään tällä tavalla lämminvesivaraajan kautta, lämmitysjärjestelmään pääsee mahdollisimman vähän kaasuja, koska suurin osa poistuu E21.F111:n kautta täytön yhteydessä tai heti sen jälkeen. Jos järjestelmään pitää lisätä vettä yli 2 kertaa vuodessa viittaa se siihen, että paisuntasäiliö on liian pieni tai järjestelmässä on vuoto. Vettä pitää lisätä useammin tietyn aikaa käyttöönoton jälkeen.

Lämmönkeruujärjestelmän ilmaus

Kun pakkasnesteenä käytetään etanolia, on tärkeää ettei lämmönkeruujärjestelmässä ole automaattisia ilmauslaitteita, koska etanoli haihtuu niiden kautta ajan myötä. Sen sijaan on 4,5 litran muoviasia E31.C102, johon ilma voi kertyä ja josta se voidaan poistaa E31.Q25:n kautta. Kun pakkasnesteenä käytetään glykolia, vaaditaan mikrokuplaerottimella varustettu automaattinen ilmauslaite E31.C102:n ja E31.Q25:n sijaan.

Lämmitysjärjestelmän ilmaus

Varaajan E11.C111 tyyppin ja sijainnin ansiosta se toimii yhdessä ilmauslaitteen E11.F111 kanssa lämmitysjärjestelmän ilmauslaitteena.

Lämmitysjärjestelmän suodatin

Varaajan E11.C111 tyyppin ja sijainnin ansiosta se toimii lämmitysjärjestelmän mudanerottimena. Kertynyt liete voidaan huuhdella E11.Q104:n kautta.

Lämmitysjärjestelmän virtauksen säätö

Tämän järjestelmäratkaisun mukainen kytkentätapa toimii sekä pieni- että suurivirtauksisissa lämmitysjärjestelmissä, mutta optimaalinen toiminta saadaan silloin, kun lämmitysjärjestelmän nimellisarvot ovat samat kuin lämpöpumpun. Kun lämpöpumppu käy jatkuvasti, lämpötilaero T8-T9 on sama kuin E11.T1 - E11.P111. Virtausta voidaan säätää pumppujen E11.G1 ja E12.G1 painekorkeutta säätämällä. Oikeasta virtauksesta voi olla se seuraus, ettei lämmitysjärjestelmä lämpene kokonaan. Tämä tarkoittaa, että lämmitysjärjestelmä pitää säätää (patterit(lattialämmitys).

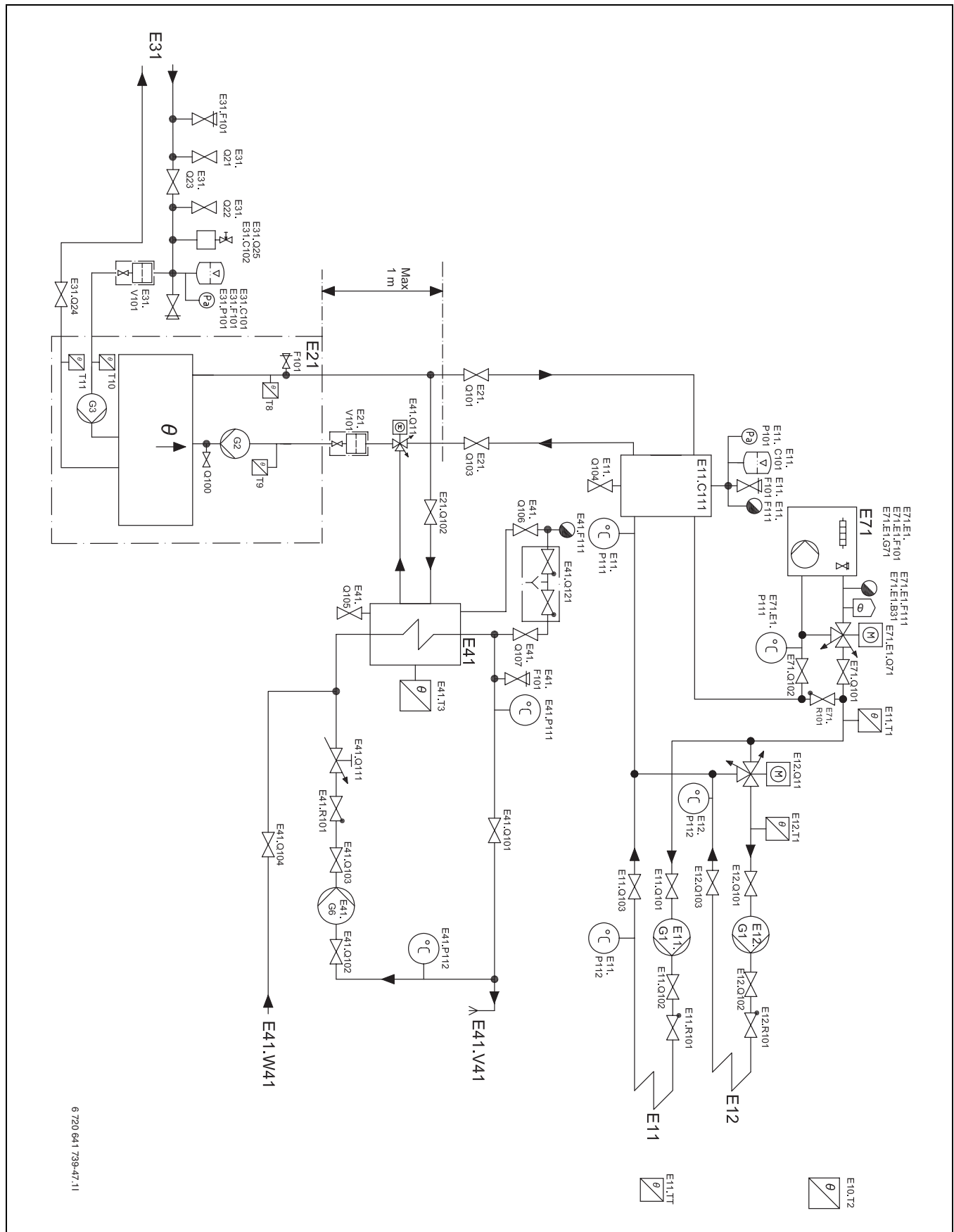
Termisen sekoitusventtiilin E41.K101 säätö

Tämä venttiili estää desinfiointiin käytetyn korotetun lämpötilan pääsyn käyttövesijärjestelmään. Oikea asetus riippuu kansallisista laeista ja määräyksistä, mutta 55-60 °C E41.P111:ssa on yleensä sopiva. Tämä lämpötila säädetään, kun E41.T3:n lämpötila on vähintään sama kuin E41.P111:lle halutaan.

Käyttövesikierron virtauksen säätö

Lämmivesivaraajan E41 mitoitettun kapasiteetin ylläpitämiseksi on tärkeää, ettei käyttövesikierto ole liian suuri, jotta sekoittuminen tapahtuu säiliössä. E41.P111:n ja E41.P112:n välisen lämpötilaeron tulee olla n. 5K. Jos ero on liian pieni, E41.Q111:ta voidaan pienentää.

8.3 Järjestelmäratkaisut shuntatulla lisälämmöllä



Kuva 11 Lämmityspiiri, shuntattu lisälämpö ja varaajasäiliö (→ luku 8.3.1)

8.3.1 Järjestelmä shuntatulla lisälämmöllä (→ Kuva 11)

Käyttö

Tämä järjestelmäratkaisu on tarkoitettu kiinteistöihin, joissa on kaksi lämmityspiiriä, joista toinen vaatii korkeamman lämpötilan, esim. patterit ja lattialämmitys. Lämmitysjärjestelmän suurin lämmöntarve on 70/50 (70 °C menolämpötila, 50 °C paluulämpötila) valitussa mitoittavassa ulkolämpötilassa (MUT). Kiinteistössä tarvitaan myös kohtuullisesti käyttövettä. Se tuotetaan lämminvesivaraajalla, joka ei varastoi käyttövettä ja pystyy ottamaan vastaan lämpöpumpun koko tehon. Lisälämmönlähteenä käytetään shuntattua lisälämpöä (kattila), joka voidaan käynnistää ja pysäyttää lämpöpumpun signaalilla.

Toiminta

Lämpöpumppu tuottaa suurimman osan lämmitys- ja käyttövedestä sekä käyttövesikierrosta. Lisälämpö E71 tuottaa lämpöä, kun lämpöpumppu ei pysty itseksensä tuottamaan riittävästi lämpöä. Matalampaa lämpötilaa käyttävää piiriä säädetään lisävarusteella (multisäädin), johon kytketään ulkoinen anturi, shuntti ja kiertovesipumppu.

Lämmöntuotanto lämpöpumpulla E21

Menolämpötilan asetusarvo lasketaan ulkolämpötilan E10.T2 ja lämpökäyrän avulla. Sääto vaikuttaa menolämpötilaan E11.T1. Talvikäytössä lämpöpumppu käynnistyy, jos E11.T1 alittaa asetusarvon asetetulla kytkentäerolla. Lämpöpumppu pysähtyy, kun E11.T1 ylittää asetusarvon asetetulla kytkentäerolla.

Lämpökäyrän perusasetukset tehdään valikossa

Huonelämpötila asentajatasolla. Käyrä lasketaan automaattisesti perusasetusten perusteella. Asiakkaalla on mahdollisuus muuttaa käyrää sopivista kohdista.

Shuntatun lisälämmön E71 ohjaus

Shuntatun lisälämmön E71 kytkentää ohjataan oloarvon ja asetusarvon E11.T1-3K eron laskevalla asteminuuttilaskurilla. Kun asteminuuttiraja ylittyy, lisälämpö saa käynnistysluvan ja kattilakierto käynnistyy. Kun termostaatti E71.E1.B31 ilmoittaa, että työlämpötila on saavutettu, käynnistyy E71.E1.Q71:n shunttisääto. Poiskytkentä tapahtuu, kun shuntti on sulkeutunut ja E11.T1:n oloarvon ja asetusarvon eron laskeva asteminuuttilaskuri saavuttaa raja-arvon. Kaikki lisälämpöön liittyvät asetukset tehdään valikossa

Lisäenergia/Lisäeneriatyyppi/Shuntattu lisäen..

E11.G1 Kiertovesipumppu

E11.G1 on aina käynnissä talviaikana. Kesäaikana G1 on pysähtyneenä jaksokäyttöä lukuunottamatta. E11.G1:n ja E12.G1:n toimintahäiriön yhteydessä kaikki lämmöntuotanto pysäytetään. E11.G1:n asetukset tehdään valikossa **Kiertovesipumput**.

Shuntattu lämmityspiiri E12

E12:n käyttöä varten tarvitaan mm. multisäädin, anturi E12.T1 ja kiertovesipumppu E12.G1. Menolämpötilan asetusarvo lasketaan ulkolämpötilan E10.T2 ja E12:n lämpökäyrän avulla. Sääto vaikuttaa menolämpötilaan E12.T1 ohjaamalla E12.Q11:n avaamaan E11.C111:n lämpötilan laskiessa. E12.G1 on käynnissä talviaikaan tai aina. Piirin asetukset tehdään valikossa **Lisävarusteet**. Lisävarusteen toiminnaksi valitaan **Oma lämpökäyrä** sovitettuna matalalämpöiseen piiriin.

Käyttövesituotanto E41:een

Käyttövesituotanto aktivoidaan, kun E41.T3 laskee käynnistyslämpötilan alapuolelle. Käyttövesituotanto pysähtyy, kun E41.T3 ja T9 laskevat pysäytysrajan alapuolelle. Käyttövesikäytössä kompressorin käynnistyy ja vaihtoventtiili E21.Q21 asetetaan käyttövesiasentoon. Kesäaikaan vaihtoventtiili on koko ajan käyttövesiasennossa. **Käyttövesi**-asetukset pitää aina tehdä, tehdasasetus on **Ei käyttövettä**.

Pumpun ohjaus, kiertovesipumppu G2

G2 käynnistyy ennen kompressorin käynnistymistä ja käy hetken ajan kompressorin pysähtyttyä. G2:ta säädetään niin, että lämpötilaero T8-T9 pysyy vakiona. Asetus voidaan tehdä erikseen lämmitykselle ja käyttövedelle. G2 voi käydä jatkuvasti asetetulla nopeudella. G2-asetukset ovat valikossa **Kiertovesipumput**.

Pumpun ohjaus, lämmönkeruupumppu G3

G3 käynnistyy ennen kompressorin käynnistymistä ja käy hetken ajan kompressorin pysähtyttyä. G3:lla säädetään T11:ta niin, että lämpötilaero T10-T11 pysyy vakiona normaalilla alueella. Normaaliin lämmönkeruulämpötilojen ulkopuolella lämpötilaeroa säädetään toiminnan optimoimiseksi. Vaihtoehtoisesti voidaan asettaa vakionopeus. G3-asetukset ovat valikossa **Kiertovesipumput**.

Jaksoittainen käyttö

Kaikkia kiertovesipumppuja ja vaihtoventtiiliä Q21/E4x.Q1x käytetään yhden minuutin ajan, kun ne ovat olleet pysähdyksissä yli 7 päivän ajan.

Lämmitysjärjestelmän täyttö

Lämmitysveden jälkitäyttö tehdään E41.Q121 kautta, jonka pitää täyttää standardin EN 1717 vaatimukset. Kun täyttö tehdään tällä tavalla lämminvesivaraajan kautta, lämmitysjärjestelmään pääsee mahdollisimman vähän kaasuja, koska suurin osa poistuu E21.F111:n kautta täytön yhteydessä tai heti sen jälkeen. Jos järjestelmään pitää lisätä vettä yli 2 kertaa vuodessa viittaa se siihen, että paisuntasäiliö on liian pieni tai järjestelmässä on vuoto. Vettä pitää lisätä useammin tietyn aikaa käyttöönoton jälkeen.

Lämmönkeruujärjestelmän ilmaus

Kun pakkasnesteenä käytetään etanolia, on tärkeää ettei

lämmönkeruujärjestelmässä ole automaattisia ilmauslaitteita, koska etanoli haihtuu niiden kautta ajan myötä. Sen sijaan on 4,5 litran muoviastia E31.C102, johon ilma voi kertyä ja josta se voidaan poistaa E31.Q25:n kautta. Kun pakkasnesteenä käytetään glykolia, vaaditaan mikrokuplaerottimella varustettu automaattinen ilmauslaite E31.C102:n ja E31.Q25:n sijaan.

Lämmitysjärjestelmän ilmaus

Varaajan E11.C111 tyyppin ja sijainnin ansiosta se toimii yhdessä ilmauslaitteen E11.F111 kanssa lämmitysjärjestelmän ilmauslaitteena.

Lämmitysjärjestelmän suodatin

Varaajan E11.C111 tyyppin ja sijainnin ansiosta se toimii lämmitysjärjestelmän mudanerottimena. Kertynyt liete voidaan huuhdella E11.Q104:n kautta.

Lämmitysjärjestelmän virtauksen säätö

Tämän järjestelmäratkaisun mukainen kytkentätapa toimii sekä pieni- että suurivirtauksisissa lämmitysjärjestelmissä, mutta optimaalinen toiminta saadaan silloin, kun lämmitysjärjestelmän nimellisarvot ovat samat kuin lämpöpumpun. Kun lämpöpumppu käy jatkuvasti, lämpötilaero T8-T9 on sama kuin E11.T1 - E11.P111. Virtausta voidaan säätää pumppujen E11.G1 ja E12.G1 painekorkeutta säätämällä. Oikeasta virtauksesta voi olla se seuraus, ettei lämmitysjärjestelmä lämpene kokonaan. Tämä tarkoittaa, että lämmitysjärjestelmä pitää säätää (patterit/lattialämmitys).

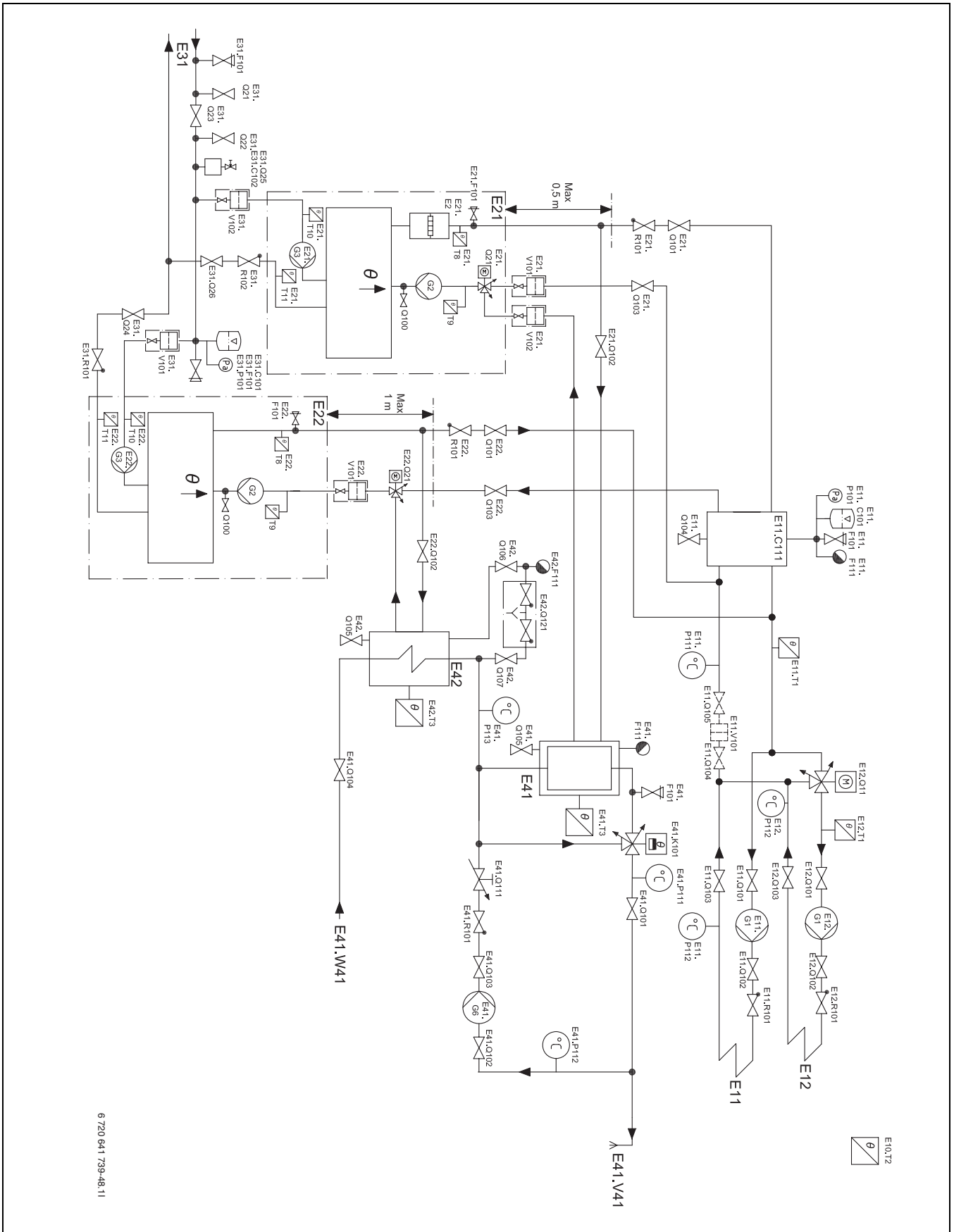
Käyttövesikierron virtauksen säätö

Lämminvesivaraajan E41 mitoitettun kapasiteetin ylläpitämiseksi on tärkeää, ettei käyttövesikierto ole liian suuri, jotta sekoittuminen tapahtuu säiliössä. E41.P111:n ja E41.P112:n välisen lämpötilaeron tulee olla n. 5K. Jos ero on liian pieni, E41.Q111:ta voidaan pienentää.

Shuntatun lisälämmön E71 ohjaus

Lisälämmön sisäinen lämpötilasäätö asetetaan n. 10K korkeammaksi kuin lämmitysjärjestelmän maksimilämpötila (lämpökäyrän korkein menolämpötila). Käynnistyssignaali lämpöpumpusta kytketään niin, että lisälämpö ei voi käynnistyä ilman tätä signaalia, mutta ei niin että manuaalista kuittausta vaativa turvatoiminto laukeaa. Kattilan hälytystä ei kytketä lämpöpumppuun. Jos lisälämpö ei lämpene järkevässä ajassa, saadaan hälytys termostaatin E71.E1.B31 kautta.

8.4 Järjestelmäratkaisut sarjakytkenällä



Kuva 12 Lämmityspiiri sarjaankytkenällä (2 lämpöpumppua), sähkövastus ja varaajasäiliö (→ luku 8.4.1)

8.4.1 Järjestelmä sarjakytkenällä (→ kuva 12)

Käyttö

Tämä järjestelmäratkaisu on tarkoitettu kiinteistöihin, joissa on kaksi lämmityspiiriä, joista toinen vaatii korkeamman lämpötilan, esim. patterit ja lattialämmitys. Lämmitysjärjestelmän suurin lämmöntarve on 70/50 (70 °C menolämpötila, 50 °C paluulämpötila) valitussa mitoittavassa ulkolämpötilassa (MUT). Kiinteistössä tarvitaan myös kohtuullisesti käyttövedettä. Se tuotetaan kahdella sarjaan kytketyllä lämminvesivaraajalla, jotka pystyvät ottamaan vastaan lämpöpumpun koko tehon. Lämpöpumpussa E21 on sisäinen sähkövastus.

Toiminta

Lämpöpumput tuottavat suurimman osan lämmitys- ja käyttövedestä sekä käyttövesikierrosta. Sisäinen sähkövastus E21 kytketään päälle, kun lämpöpumppu ei pysty itseksensä tuottamaan riittävästi lämpöä. Sisäinen sähkövastus E21 voi myös säännöllisin väliajoin desinfioida lämminvesivaraajan E41, jos se on sellaista tyyppiä, johon varastoidaan käyttövedettä. E42:n, jota lämmitetään E22:lla, tulee olla tyyppiä joka ei varastoi käyttövedettä. Matalampaa lämpötilaa käyttävää piiriä säädetään lisävarusteella (multisäädin), johon kytketään ulkoinen anturi, shuntti ja kiertovesipumppu.

Lämmöntuotanto lämpöpumpuilla E21 ja E22

Menolämpötilan asetusarvo lasketaan ulkolämpötilan E10.T2 ja lämpökäyrän avulla. Sääto vaikuttaa menolämpötilaan E11.T1. Talvikäytössä lämpöpumput (E21, E22) käynnistyvät, kun E11.T1 alittaa lämpötila-asetuksen lämpöpumpun asetetulla kytkentäerolla ja pysähtyvät, kun E11.T1 ylittää asetetun lämpötilan hetkellisellä erolla. Pysäytyksen jälkeen lämpöpumppua ei voi käynnistää 10 minuutin ajan. Kytkentäero on muuttuva ja lämpöpumppukohtainen. Tämä tarkoittaa, että lämpöpumppujen käynnistysjärjestys vaihtelee. Kauimmin seisooneet käynnistyvät ensin ja kauimmin käyneet pysähtyvät ensimmäisenä.

Sisäinen sähkövastus E21.F21.E2 (3-portainen)

Sähkövastuksen tehoa ohjataan oloarvon ja asetusarvon E11.T1-3K eron laskevalla asteminuuttilaskurilla. Sähkövastuksen tehon laskua ohjataan oloarvon ja asetusarvon E11.T1 eron laskevalla asteminuuttilaskurilla. Lämmitykselle ja käyttövedelle voidaan asettaa erikseen kuinka montaa sähkövastuksen tehoporrasta käytetään. Kaikki sähkövastukseen liittyvät asetukset tehdään valikossa **Lisäenergia/ Lisäenergiatyyppi/Sis. sähkölisäen..**

E11.G1 Kiertovesipumppu

E11.G1 on aina käynnissä talviaikana. Kesäaikana G1 on pysähtyneenä jaksokäyttöä lukuunottamatta. E11.G1:n ja E12.G1:n toimintahäiriön yhteydessä kaikki

lämmöntuotanto pysäytetään. E11.G1:n asetukset tehdään valikossa **Kiertovesipumput**.

Shuntattu lämmityspiiri E12

E12:n käyttöä varten tarvitaan mm. multisäädin, anturi E12.T1 ja kiertovesipumppu E12.G1. Menolämpötilan asetusarvo lasketaan ulkolämpötilan E10.T2 ja E12:n lämpökäyrän avulla. Sääto vaikuttaa menolämpötilaan E12.T1 ohjaamalla E12.Q11:n avaamaan E11.C111:n lämpötilan laskiessa. E12.G1 on käynnissä talviaikaan tai aina. Piirin asetukset tehdään valikossa **Lisävarusteet**. Lisävarusteen toiminnaksi valitaan **Oma lämpökäyrä** sovitettuna matalalämpöiseen piiriin.

Käyttövesituotanto E41:een

Lämpöpumppu E21 asetetaan paikalliseksi käyttövesianturiksi. Käyttövesituotanto aktivoidaan, kun E41.T3 laskee käynnistyslämpötilan alapuolelle. Käyttövesituotanto pysähtyy, kun E41.T3 ja T9 laskevat pysäytysrajan alapuolelle. Käyttövesikäytössä kompressori käynnistyy ja vaihtoventtiili E21.Q21 asetetaan käyttövesiasentoon. Kesäaikaan vaihtoventtiili on koko ajan käyttövesiasennossa. Terminen desinfiointitoiminto pitää aktivoida. Toiminto nostaa asetettuna aikana joka viikko tai joka päivä varaajan säiliön lämpötilan asetettuun lämpötilaan. **Käyttövesi**-asetukset pitää aina tehdä, tehdasasetus on **Ei käyttövedettä**.

Käyttövesituotanto E42:een

Lämpöpumppu E22 asetetaan paikalliseksi käyttövesianturiksi. Käyttövesituotanto aktivoidaan, kun E42.T2 laskee käynnistyslämpötilan alapuolelle. Käyttövesituotanto pysähtyy, kun E42.T3 ja T9 ylittävät pysäytysrajan. Käyttövesikäytössä kompressori käynnistyy ja vaihtoventtiili E22.Q21 asetetaan käyttövesiasentoon. Kesäaikaan vaihtoventtiili on koko ajan käyttövesiasennossa. **Käyttövesi**-asetukset pitää aina tehdä, tehdasasetus on **Ei käyttövedettä**.

Pumpun ohjaus, kiertovesipumppu G2

G2 käynnistyy ennen kompressoria ja käy hetken ajan kompressorin pysähtyttyä. G2:ta säädetään niin, että lämpötilaero T8-T9 pysyy vakiona. Asetus voidaan tehdä erikseen lämmitykselle ja käyttövedelle. G2 voi käydä jatkuvasti asetetulla nopeudella. G2-asetukset ovat valikossa **Kiertovesipumput**.

Pumpun ohjaus, lämmönkeruupumppu G3

G3 käynnistyy ennen kompressoria ja käy hetken ajan kompressorin pysähtyttyä. G3:lla säädetään T11:ta niin, että lämpötilaero T10-T1 pysyy vakiona normaalilla alueella. Normaaliin lämmönkeruulämpötilojen ulkopuolella lämpötilaeroa säädetään toiminnan optimoimiseksi. Vaihtoehtoisesti voidaan asettaa vakionopeus. G3-asetukset ovat valikossa **Kiertovesipumput**.

Jaksoittainen käyttö

Kaikkia kiertovesipumppuja ja vaihtoventtiiliä Q21/E4x.Q1x käytetään yhden minuutin ajan, kun ne ovat olleet pysähdyksissä yli 7 päivän ajan.

Lämmitysjärjestelmän täyttö

Lämmitysveden jälkitäyttö tehdään E42.Q121 kautta, jonka pitää täyttää standardin EN 1717 vaatimukset. Kun täyttö tehdään tällä tavalla lämminvesivaraajan kautta, lämmitysjärjestelmään pääsee mahdollisimman vähän kaasuja, koska suurin osa poistuu E21.F111:n kautta täytön yhteydessä tai heti sen jälkeen. Jos järjestelmään pitää lisätä vettä yli 2 kertaa vuodessa viittaa se siihen, että paisuntasäiliö on liian pieni tai järjestelmässä on vuoto. Vettä pitää lisätä useammin tietyn aikaa käyttöönoton jälkeen.

Lämmönkeruujärjestelmän ilmaus

Kun pakkasnesteenä käytetään etanolia, on tärkeää ettei lämmönkeruujärjestelmässä ole automaattisia ilmauslaitteita, koska etanoli haihtuu niiden kautta ajan myötä. Sen sijaan on 4,5 litran muoviasia E31.C102, johon ilma voi kertyä ja josta se voidaan poistaa E31.Q25:n kautta. Kun pakkasnesteenä käytetään glykolia, vaaditaan mikrokuplaerottimella varustettu automaattinen ilmauslaite E31.C102:n ja E31.Q25:n sijaan.

Lämmitysjärjestelmän ilmaus

Varaajan E11.C111 tyyppin ja sijainnin ansiosta se toimii yhdessä ilmauslaitteen E11.F111 kanssa lämmitysjärjestelmän ilmauslaitteena.

Lämmitysjärjestelmän suodatin

Varaajan E11.C111 tyyppin ja sijainnin ansiosta se toimii lämmitysjärjestelmän mudanerottimena. Kertynyt liete voidaan huuhdella E11.V101:n kautta. Sarjakytkennässä vaaditaan **erillinen mudanerotin** liityttäessä olemassa olevaan lämmitysjärjestelmään.

Lämmitysjärjestelmän virtauksen säätö

Tämän järjestelmäratkaisun mukainen kytkentätapa toimii sekä pieni- että suurivirtauksisissa lämmitysjärjestelmissä. Lämpöpumppujen liittäminen varaajasäiliöön E11.C111 aiheuttaa sen, että lämmitysjärjestelmän optimaalinen virtausalue kasvaa niin, että nimellisvirtaus on E22:n nimellisvirtauksen ja E21:n ja E22:n yhteenlaskettujen nimellisvirtausten välissä. Kun lämpöpumppu käy jatkuvasti, lämpötilaero E22.T8- E21.T9 on 2-4 astetta korkeampi kuin E11.T1 - E11.P111. Virtausta voidaan säätää pumppujen E11.G1 ja E12.G1 painekorkeutta säätämällä. Oikeasta virtauksesta voi olla se seuraus, ettei lämmitysjärjestelmä lämpene kokonaan. Tämä tarkoittaa, että lämmitysjärjestelmä pitää säätää (patterit/lattialämmitys).

Käyttövesikierron virtauksen säätö

Lämminvesivaraajan E41 mitoitettun kapasiteetin ylläpitämiseksi on tärkeää, ettei käyttövesikierto ole liian suuri, jotta sekoittuminen tapahtuu säällöissä. E41.P111:n ja E41.P112:n välisen lämpötilaeron tulee olla n. 5K. Jos ero on liian pieni, E41.Q111:ta voidaan pienentää.

Termisen sekoitusventtiilin E41.K101 säätö

Tämä venttiili estää desinfiointiin käytetyn korotetun lämpötilan pääsyn käyttövesijärjestelmään. Oikea asetus riippuu kansallisista laeista ja määräyksistä, mutta 55-60 °C E41.P111:ssa on yleensä sopiva. Tämä lämpötila säädetään, kun E41.T3:n lämpötila on vähintään sama kuin E41.P111:lle halutaan.

9 Määräyksiä

Noudata direktiiviä ja seuraavia määräyksiä. Suomen rakentamismääräyskokoelma.

- Vastaavan sähköyhtiön paikalliset määräykset (VKO) niihin liittyvine erikoissääntöineen (TAB)
- **EN 60335** (Kotitaloussähkölaitteiden ja vastaavien turvallisuus)
osa **1** (Yleiset vaatimukset)
osa 2-40 (Erytisvaatimukset lämpöpumpuille, ilmastointilaitteille ja ilmankuivaajille)
- **EN 12828** (Rakennusten lämmitysjärjestelmät - vesikiertoisten lämmitysjärjestelmien suunnittelu ja asennus)
- **BBR 16** (Boverkets byggregler)
- **VDI-ohjeet**, Verein Deutscher Ingenieure e.V. - Postfach 10 11 39 - 40002 Düsseldorf
 - **VDI 2035** blad 1¹⁾: vältä käyttöveden lämmityslaitteistojen vauriot, kalkkikerrostumat juomaveden ja käyttöveden lämmityslaitteistoissa
 - **VDI 2035** blad 2²⁾: Lämmitysjärjestelmän korroosion välttäminen

1) Jos juomaveden kovuus on korkeampi kuin normissa VDI 2035 annettu, lämmitysjärjestelmän täyttöletkuun pitää asentaa pehmennyssuodatin lämpöpumpun toiminnan varmistamiseksi. Mutta jo yli 3 °dH kovuusarvoilla lämpöpumpun toiminta heikkenee ajan myötä lämmönsiirtopintojen kalkkeutumisen vuoksi.

2) Standardi käsittelee ongelmaa, mutta ei aseta raja-arvoja. Siksi täydennämme sitä seuraavilla arvoilla: Happipitoisuus, O₂-0,5-1 mg/l. Hiilidioksidipitoisuus, CO₂ - <1 mg/l. Kloridit, Cl - <100 mg/l. Sulfaatit, SO₄ - <100 mg/l. Jos juomaveden kloridi- tai sulfaattipitoisuusarvot ylittyvät, lämmitysjärjestelmän täyttöletkuun pitää asentaa ioninvaihtosuodatin. Älä käytä lämmitysvedessä muita lisäaineita kuin pH-korottajia ja pidä lämmitysvesi puhtaana.

10 Asennus



Asennuksen saa suorittaa vain valtuutettu asennusliike. Asentajan pitää noudattaa voimassa olevia säädöksiä sekä asennus- ja käyttöohjeen ohjeita ja vaatimuksia.

10.1 Keruujärjestelmä

Asennus ja täyttö

Keruujärjestelmän asennus ja täyttö on tehtävä voimassa olevien sääntöjen ja määräysten mukaisesti. Keruuletkun ympärillä käytettävä täyttömaa ei saa sisältää kiviä tai muita teräviä esineitä. Koeponnista keruujärjestelmä ennen täyttöä sen tiiviiden varmistamiseksi.

Varmista, ettei likaa ja soraa pääse keruuletkun sisään, kun se katkaistaan. Ne voivat aiheuttaa lämpöpumpun pysähtymisen ja vaurioittaa komponentteja.

Kondenssieristys

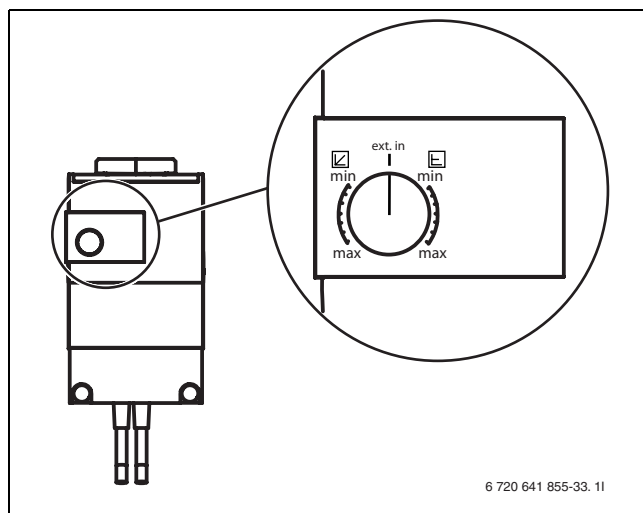
Kaikkiin lämmönkeruujärjestelmän osiin pitää asentaa kondenssiivis eristys.

Täyttösarja

Täyttösarja (lisävaruste) asennetaan kylmävesiliitännän lähelle (→ luku 10.12).

Lämmönkeruupumppu E2x.G3 (HE E21 - HE E28)

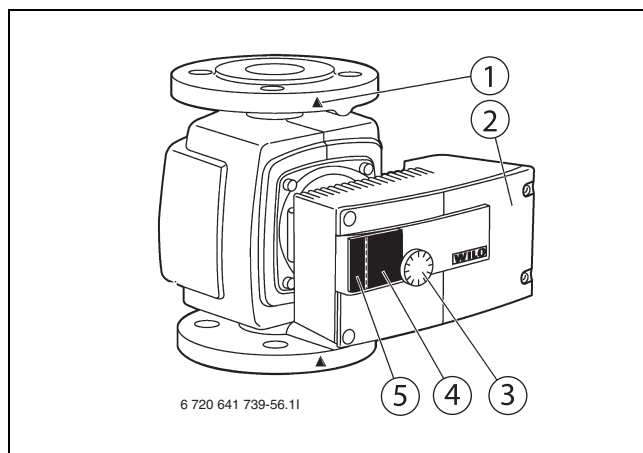
Lämmönkeruupumpun tehdasetukset ovat ext.in (→ kuva 13). Pumppu saa koko ajan 230V syötön. Pumpun tehdasetusta ei saa muuttaa säätimellä, vaan pumpun asetuksia muutetaan säätökeskuksessa 0-10 V ohjaussignaalilla. Pumpun työalue on 3-10 V (30-100 %), pysäytetty 0V signaalilla. Tehtaassa pumppu on asetettu deltasäädölle 3°C, säätöalue on 2-6°C, mahdollista valita vakionopeus. Delta-arvon muuttaminen voi vaikuttaa lämpöpumpun suorituskykyyn ja korkeimpaan menolämpötilaan.



Kuva 13 Lämmönkeruupumpun asetukset

Lämmönkeruupumppu E2x.G3 (HE D36 - HE D43)

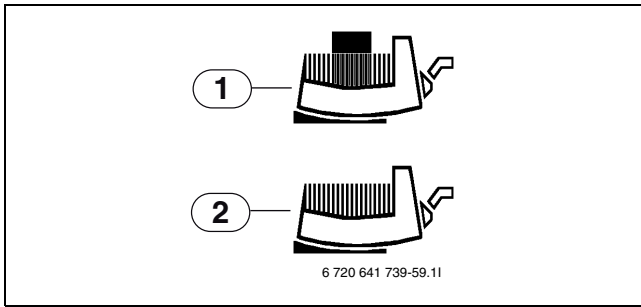
Pumppu saa koko ajan 230V syötön. Pumpun tehdasetusta ei saa muuttaa säätimellä, vaan pumpun asetuksia muutetaan säätökeskuksessa 0-10 V ohjaussignaalilla. Pumpun työalue on 3-10 V (30-100 %), pysäytetty 0V signaalilla. Tehtaassa pumppu on asetettu deltasäädölle 3°C, säätöalue on 2-6°C, mahdollista valita vakionopeus. Delta-arvon muuttaminen voi vaikuttaa lämpöpumpun suorituskykyyn ja korkeimpaan menolämpötilaan.



Kuva 14 Lämmönkeruupumppu

- 1 Pumppukotelo
- 2 Ohjausmoduuli
- 3 Valintapainike
- 4 Näyttö
- 5 IR-ikkuna (ei käytössä)

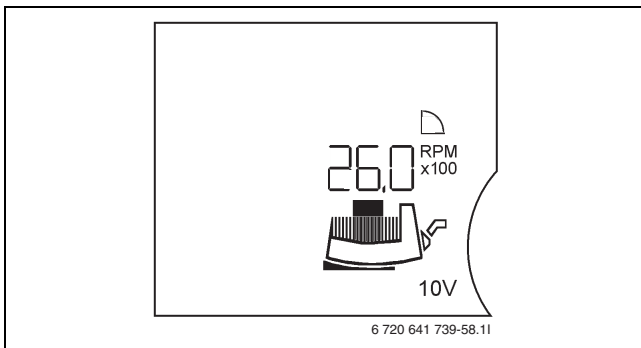
Lämmönkeruupumpussa on ohjausmoduuli pumpun asetuksille ja vikakoodien näytölle. Ohjausmoduuli käynnistyy automaattisesti, kun lämpöpumppu käynnistetään.



Kuva 15 Lämmönkeruupumppu Päälle tai Pois

- 1 Pumppu on päällä
- 2 Pumppu on pois päältä

Kun yksikkö kytketään päälle, kaikki symbolit näkyvät näytössä hetken aikaa, sen jälkeen näytössä näkyy alkutila (→kuva 16).



Kuva 16 Symbolien näyttö käynnistyksen yhteydessä

Valikko näkyy, kun IF-moduuli Stratos 0-10V tulolla on kytketty.

Ohjausmoduulin asetukset

Ohjausmoduuli on tehtaalla asetettu 0-10V ohjaukselle IF-moduulilla ja sitä säädetään säätökeskuksella.

Pysty-/vaakanäytön valinta

Tehdasasetus on vaakanäyttö. Asetusta ei tarvitse muuttaa.

- ▶ Siirry seuraavaan valikkoon painamalla valitsinta yli 1 sekunnin ajan.

Säätöjärjestelmän valinta

Säätöjärjestelmä on valmiiksi asetettu tehtaassa. Asetusta ei saa muuttaa.

- ▶ Siirry seuraavaan valikkoon painamalla valitsinta yli 1 sekunnin ajan.

Pumpun kytkentä päälle/pois

Pumppu on tehtaassa kytketty päälle. Asetusta ei saa muuttaa.

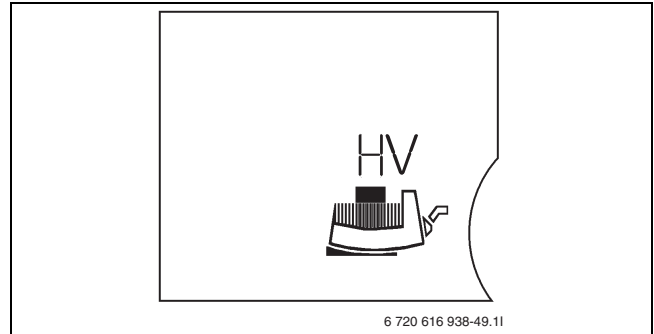
- ▶ Siirry seuraavaan valikkoon painamalla valitsinta yli 1 sekunnin ajan.
Alkutila näkyy näytössä.

Asetuksen HV (lämmitys) tarkastus

Pumppu on tehtaassa asetettu tilaan HV (lämmitys). Asetusta ei saa muuttaa.

Alkutilassa:

- ▶ Paina valitsinta vähintään 6 sekunnin ajan. Muutaman sekunnin kuluttua näkyy vaaka/ pystynäytön valinta ja 5 sekunnin kuluttua näkyy **AC** tai **HV** valinta.



Kuva 17 AC-asetus

Jos **AC** (jäähdytys/ilmastointi) näkyy:

- ▶ Kierrä valitsinta, kunnes **HV** näkyy.
- ▶ Tallenna arvo painamalla lyhyesti valitsinta.

Kunnossapito/huolto



VAROITUS: Ennen kunnossapitoa tai huoltoa:

- ▶ Pysäytä pumppu.
- ▶ Varmista, ettei kukaan sivullinen voi kytkeä sitä päälle.



HUOMIO: Kun irrotat moottorin/ käyttöpuolen pumppukotelosta:

- ▶ Vaihda moottorin/käyttöpuolen ja pumppukotelon välinen O-rengas.
- ▶ Varmista, että O-rengas tulee oikeaan asentoon, kun asennat moottorin/ käyttöpuolen.

Korjaustoimenpiteet

Viat, syyt ja toimenpiteet on selostettu alla olevassa taulukoissa.

Vikailmoitus

Ilmeni vika. Pumppu pysäytetään ja LED-merkkivalo (punainen valo) syttyy. Vikakoodi näkyy pumpun näytössä. SSM-kosketin avautuu ja lämpöpumpun näytössä näkyy hälytys **Vika lämmönkeruupumppu G3**.

Koodi	Vilkkuva symboli	Vika	Syy	Toimenpide
E04 ¹⁾	Syöttö	Alijännite verkossa	Ylikuormitus verkossa	Tarkasta sähköasennus.
E05 ¹⁾	Syöttö	Ylijännite verkossa		Tarkasta sähköasennus.
E10	Moottori	Pumppu juuttunut	Esim. epäpuhtauksia järjestelmässä	Vapautus aktivoidaan automaattisesti. Ellei pumppua ole vapautettu 40 sekunnin sisällä, pumppu kytketään pois päältä. Ota yhteys huoltoon.
E20	Moottori	Käämitys ylikuumentunut	Moottori ylikuormittunut	Anna moottorin jäähtyä, tarkasta asetukset.
E21	Moottori	Moottori ylikuormittunut	Epäpuhtauksia pumpussa	Ota yhteys huoltoon.
E23	Moottori	Oikosulku/maadoitusvika	Vika moottorissa	Ota yhteys huoltoon.
E25	Moottori	Kosketusvika	Moduuli on väärin kytketty	Kytke moduuli uudelleen
E30	Moduuli	Moduuli ylikuumentunut	Ilmansyöttö moduulin jäähdytysripihin estetty	Avaa ilmansyöttö
E31	Moduuli	Ylikuumentunut teho-osa	Liian korkea ympäristön lämpötila	Paranna ilmanvaihtoa
E36	Moduuli	Viallinen moduuli	Vika komponentissa	Ota yhteys huoltoon / vaihda moduuli.

Taul. 15 Vikakoodit, LED palaa jatkuvasti

¹⁾ Aiheuttaa hälytyksen, ellei vikaa ole poistettu 5 minuutin sisällä.

Ilmaistua häiriötä ei saa jättää huomioimatta pidemmäksi aikaa. Vian syy pitää korjata.

Varoitusviestit

Varoitus näytetään, mutta LEDiä ja SSM-kosketinta ei aktivoida. Pumppu käy edelleen. Vika voi ilmetä rajattomasti.

Koodi	Vilkkuva symboli	Vika	Syy	Toimenpide
E04		Alijännite verkossa	Ylikuormitus verkossa	Tarkasta sähköasennus.
E05		Ylijännite verkossa		Tarkasta sähköasennus.
E11		Pumppu käy tyhjänä	Ilmaa pumpussa	Ilmaa pumppu ja järjestelmä.

Taul. 16 Varoitukset, LED pois/sammutun

Paisuntasäiliö, varoventtiili, painemittari

Paisuntasäiliön, varoventtiilin ja painemittarin voi ostaa jälleenmyyjältä.

Kalvopaisuntasäiliö lämmönkeruupiirissä

Valitse kalvopaisuntasäiliö, katso:

Malli	Tilavuus
Greenline HE E21-E28	25 litraa
Greenline HE D36 - D43	35 litraa

Taul. 17 Tilavuus, kalvopaisuntasäiliö

Arvot pätevät 0,5 baarin esipaineella.


Pakkasnestekorrosionsuoja-aine

pakkausuojaus -15 °C saakka voidaan varmistaa (→ Tab 19)

Varoventtiili

Standardin EN 12828 mukaan järjestelmä pitää varustaa varoventtiilillä.

Varoventtiili pitää asentaa vaakasuoraan.

VAROITUS:

 ▶ Älä koskaan sulje varoventtiiliä.

10.2 Lämmitysjärjestelmä

Lämmitysjärjestelmän virtaus

Kun lämpöpumppu siirtää energiaa varaajasäiliöön, lämmitysjärjestelmän virtauksessa saattaa esiintyä suuria vaihteluja. Tietty minimivirtaus kuitenkin tarvitaan, mikä ratkaistaan seuraavasti:

Patterijärjestelmissä patteritermostaattien asetuksia pitää rajoittaa niin, että alin mahdollinen lämpötila on 18 °C.

Lattialämmitysjärjestelmissä minimivirtaus pitää varmistaa piireillä, joissa ei ole huonesäätöä tai ohitusputkella jakotukissa.

Näin varmistetaan lämmitysjärjestelmän kiertovesipumpun jäähdytys ja se, että menolämpötilan anturi antaa oikeita arvoja. Muutama prosentti lämmitysjärjestelmän nimellisvirtauksesta riittää.

Paisuntasäiliö

Valitse paisuntasäiliön standardin EN 12828 mukaan.

Hiukkassuodatin

Lämmitysjärjestelmän hiukkassuodatin sisältyy toimitukseen ja se asennetaan lämmitysjärjestelmän paluuliitäntään.

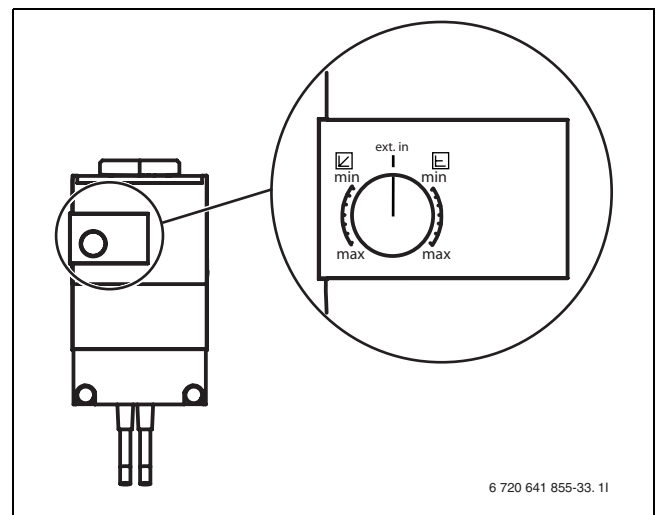
Lämmönkeruujärjestelmän hiukkassuodatin sisältyy toimitukseen ja se asennetaan täyttösarjan ja lämpöpumpun välille lämmönkeruuliuoksen paluuliitäntään lähelle.

Käyttöveden hiukkassuodatin sisältyy toimitukseen ja se asennetaan käyttöveden paluuliitäntään.

Katso myös järjestelmäratkaisut (→ luku 8.1).

Kiertovesipumppu E2x.G2

Kiertovesipumpun tehdasetus on ext.in (→ kuva 18). Pumppu saa koko ajan 230V syötön. Pumpun tehdasetusta ei saa muuttaa säätimellä, vaan pumpun asetuksia muutetaan säätökeskuksessa 0-10 V ohjaussignaaliilla. Pumpun työalue on 3-10 V (30-100 %), pysäytetty 0V signaalilla. Tehtaassa pumppu on asetettu deltasäädölle 7 °C, säätöalue on 5-10 °C (lämmitys/käyttövesi). Mahdollista valita vakionopeus (lämmitys/käyttövesi). Delta-arvon muuttaminen voi vaikuttaa lämpöpumpun suorituskykyyn ja korkeimpaan menolämpötilaan.



Kuva 18 Kiertovesipumpun asetukset

Vedenlaatu ja lämmönkeruuliuokset

Lämpöpumppu toimii alhaisemmillä lämpötiloilla kuin muut lämmitysjärjestelmät. Tästä syystä terminen kaasunpoisto ei ole yhtä tehokasta ja happipitoisuus ei laske koskaan yhtä alhaiseksi kuin kattilajärjestelmissä. Tämän vuoksi lämmitysjärjestelmä on herkempi ruostumaan, kun vesi on hapettavaa. **Älä käytä lämmitysvedessä lisäaineita ja pidä lämmitysvesi puhtaana.**

Lämmitysjärjestelmän vedenlaatu	
Kovuus	< 3°dH
Happipitoisuus	< 1 mg/l
Hiilidioksidi, Co2	< 1 mg/l
Kloridi-ionit, Cl-	< 100 mg/l
Sulfaatti, So42-	< 100 mg/l
Johtavuus	< 350 µS/cm

Taul. 18

Lämmönkeruunesteet

Pakkasnesteet, joita voi sekoittaa samanlaatuiseen veteen kuin lämmitysjärjestelmässä.

Pakkasneste	Tilavuus-%	Ominaisuudet
Etanoli	29	Hyvät tekniset ominaisuudet ja ympäristöystävällinen, mutta syttyvä yli 35 °C.
Etyleeniglykoli	30	Hyvät tekniset ominaisuudet, mutta myrkyllinen, ei saa päästää maahan.
Propeeniglykoli	30	Huonot tekniset ominaisuudet, mutta myrkytön, ei saa päästää maahan tietyissä kunnissa.
Suolaliuokset		Erittäin syövyttäviä, käyttö ei ole sallittu lämpöpumpuissa. Erittäin huonoja käyttökokemuksia

Taul. 19

Etyleeniglykoli

Normaaleissa tapauksissa lämmitysjärjestelmässä ei käytetä glykolia. Kun erikoistapauksissa halutaan lisäsuojasta, glykolia voidaan käyttää enintään 15 % pitoisuutena. Se heikentää kuitenkin lämpöpumpun suorituskykyä.



VAROITUS:

- ▶ Lämmitysjärjestelmässä ei saa käyttää alkoholipohjaista jäätymisenestoliuosta.

Varoventtiili

Standardin EN 12828 mukaan järjestelmä pitää varustaa varoventtiilillä.

Varoventtiili pitää asentaa vaakasuoraan.



VAROITUS:

- ▶ Älä koskaan sulje varoventtiiliä.

10.3 Pumppuhälytyksen kuittaaminen (G2/G3)

Hälytyksen **Vika lämmönkeruupumppu G3** ja **Vika kiertovesipumppu G2** kuittamiseksi lämpöpumpussa, pumpun virransyöttö pitää katkaista vähintään 5 sekunnin ajaksi.

- ▶ Katkaise lämpöpumpun virransyöttö kytkemällä turvakytkin pois päältä.

Tai käytä katkaisijaa S1 sähkökaapin takasivulla.

- ▶ Irrota etupelti (→kuva 19).
- ▶ Irrota ruuvi, joka pitää sähkökaapin vasemman puolen kiinni.
- ▶ Käännä sähkökaappi ulos saranoillaan, katkaise sitten virta vähintään 5 sekunniksi katkaisimella S1.
- ▶ Asenna sähkökaappi ja etupelti paikalleen.

Lisätietoa hälytyksistä **Vika lämmönkeruupumppu G3** ja **Vika kiertovesipumppu G2** on säätökeskuksen käsikirjassa.

10.4 Asennuspaikan valinta

Sijoituspaikkaa valittaessa tulee ottaa huomioon lämpöpumpun aiheuttama melu (→ Luku 7.2).

10.5 Valmistelevat putkivedot

- ▶ Keruujärjestelmän, lämmitysjärjestelmän ja mahdollisen käyttöveden liitäntäputket tulee asentaa huoneistossa asennustilaan saakka.
- ▶ Lämmityspiiriin on asennettava paisuntasäiliö, varoventtiili ja painemittari (lisävaruste).



HUOMIO: Lämpöpumppu voi vaurioitua, jos putkistossa on likaa tai muita hiukkasia.

- ▶ Poista ne huuhtelemalla putkisto.

- ▶ Asenna täyttösarja sopivaan kohtaan lämmönkeruupiirissä.

10.6 Lämmitysjärjestelmän huuhtelu

Lämpöpumppu on lämmitysjärjestelmän osa. Lämpöpumpun häiriöt voivat aiheutua lämmitysjärjestelmän veden huonosta laadusta tai jatkuvasta hapettumisesta.

Hapen vaikutuksesta syntyy korroosiotuotteita magnetiitin ja kerrostumien muodossa.

Magnetiitilla on hiova ominaisuus, joka vaikuttaa pumppuihin, venttiileihin ja komponentteihin pyörrevirtauksessa esim. lauhduttimessa.

Lämmitysjärjestelmä, joka vaatii säännöllistä täyttöä tai jonka lämmitysvesi ei ole kirkasta vesinäytteitä otettaessa, edellyttää toimenpiteitä ennen lämpöpumpun kytkemistä, esim. suodattimen ja ilmanerottimen asennusta.

Älä käytä lisäaineita vedenkäsittelyssä. pH-arvon nostamiseen tarkoitetut lisäaineet ovat sallittuja. Suositeltava pH-arvo on 7,5 – 9.

10.7 Sijoitus

- ▶ Poista pakkaus siinä olevien ohjeiden mukaisesti.
- ▶ Ota pois mukana toimitetut varusteet.
- ▶ Asenna säätöjalat ja säädä korkeus.

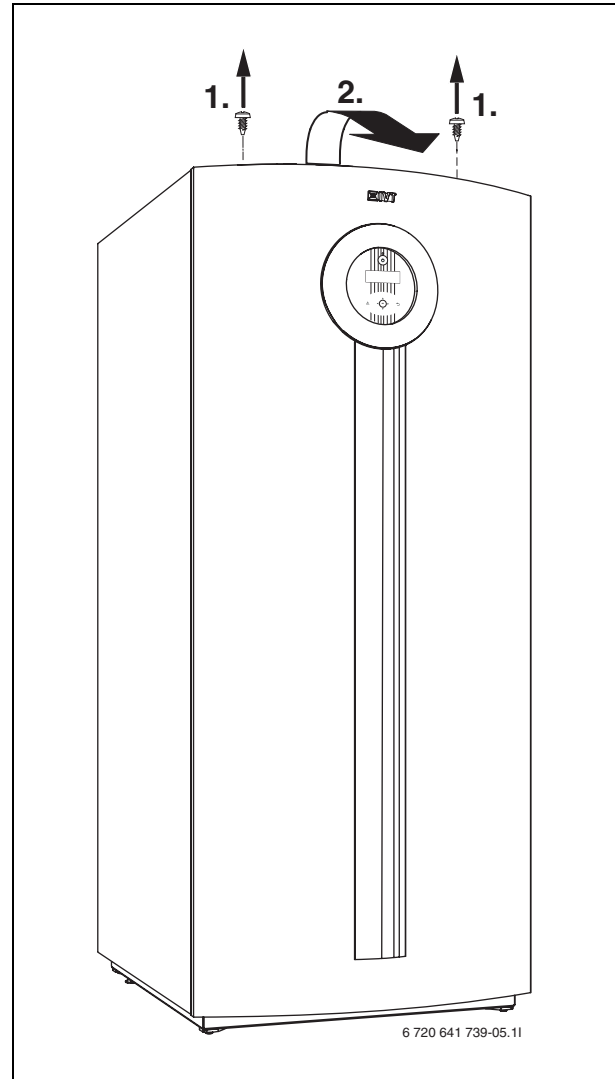
10.8 Lämpöeristys

Kaikki lämpöä kuljettavat putket pitää eristää voimassa olevien normien mukaisesti.

10.9 Etupellin irrotus

- ▶ Irrota ruuvit, kallista etupelti ulos ja nosta se pois (→ kuva 19).

Huomaa, että säätökeskuksen näyttökaapeli on etupellin sisäpuolella.



Kuva 19 Etupellin irrotus

10.10 Lämpötila-anturien asennus

10.10.1 Menolämpötilan anturi T1

- ▶ Käyttö ilman lisälämpöä varaajasäiliöllä: asenna anturi säiliön yläosaan. Katso varaajasäiliön asennusohje.
- ▶ Käyttö shuntatun lisälämmön kanssa (ml sähkövastus): Asenna anturi menojohtoon heti shuntin jälkeen (Q71) tai sähkövastuksen jälkeen.

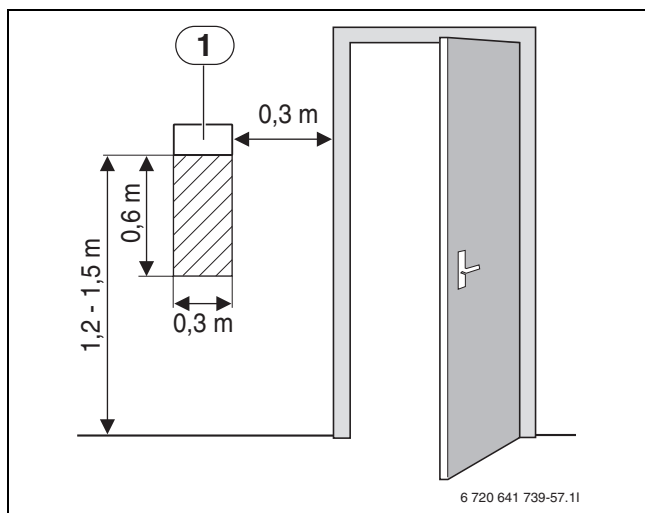
10.10.2 Ulkolämpötilan anturi T2

- ▶ Asenna anturi talon pohjoissivulle. Anturia on suojattava suoralta auringonpaisteelta, sisäilmalta ja muilta lämpötilan mittaukseen vaikuttavilta tekijöiltä. Anturia ei saa myöskään asentaa suoraan katon alle.

10.10.3 Huoneanturi/huonesäädin (lisävaruste)

Huoneanturin asennuspaikka:

- ▶ Jos mahdollista sisäseinä, jossa ei esiinny vetoa eikä lämpösäteilyä
- ▶ Huoneilman pitää päästä kiertämään esteettä huoneanturin alla (varjostettu alue pitää pitää vapaana (→ kuva 20).



Kuva 20 Suositeltu asennuspaikka huoneanturille

1 Huoneanturin asennus

Lisätietoa huoneanturista/huonesäätimestä on luvussa Lisävarusteet (→ luku 12.1).

10.11 Lämmitys-/käyttövesijärjestelmän täyttö

Sulje tyhjennysventtiilit ja avaa kaikki sulku- ja suodatinventtiilit. Käännä kaikki vaihtoventtiilit lämmitysasentoon. Avaa täyttöventtiilit E4x.Q106 ja E4x.Q107. Täytä ja ilmaa lämmitysjärjestelmä mitoituspaineeseen. Lämpöpumpun suurin sallittu paine on 4 bar (E21, E28) ja 6 bar (D36, D43).



Varaajasäiliön ja lämminvesivaraajan maksimipaine on 3 bar. Kaksivaippaisissa lämminvesivaraajissa maksimipaine on jopa 1,5 bar.

Ilmaa lämmitysjärjestelmä ja laske hieman vettä varaajasäiliöstä E11.Q104:n kautta mahdollisten epäpuhtauksien poistamiseksi Tarkasta ja puhdista hiukkassuodatin tarvittaessa. Tarkasta kaikkien liitosten tiiviisyys.

Lisäohjeita on kunkin järjestelmän tiedoissa.

10.12 Keruujärjestelmän täyttö

Kerujärjestelmä täytetään keruunesteellä, jonka pakkasenkestävyyden pitää olla $-15\text{ }^{\circ}\text{C}$. Suosittelemme veden ja etanolin seosta.

Karkea arvio lämmönkeruunesteen määrästä suhteessa keruujärjestelmän pituuteen ja putken sisähalkaisijaan saadaan taulukosta 20.

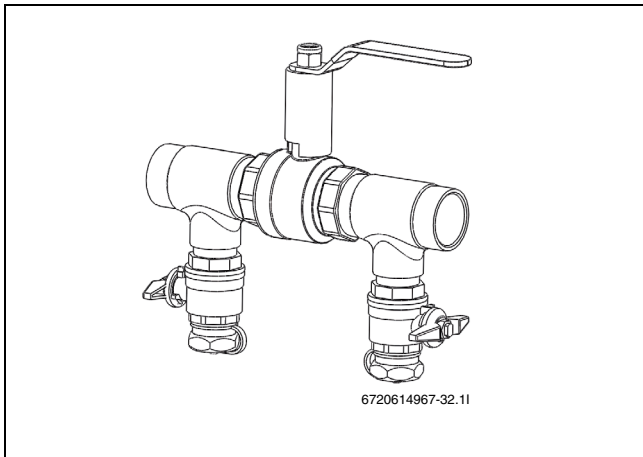
Sisähalkaisija	Tilavuus/metri	
	Yksi putki	Kaksi U-putkea
28 mm	0,62 l	2,48 l
35 mm	0,96 l	3,84 l

Taul. 20 Lämmönkeruuliuoksen määrä



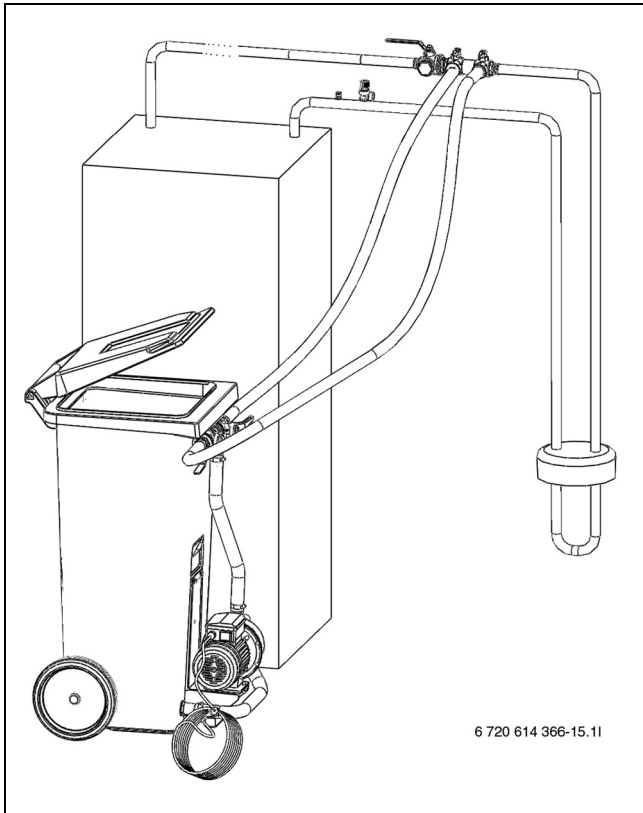
Keruuputkistona käytetään useimmiten kahta U-putkea, jotka kukin koostuvat kahdesta alas menevästä ja kahdesta ylös tulevasta putkesta.

Seuraava kuvaus täytöstä edellyttää, että käytetään täyttöasema-lisävarustetta. Menettele vastaavalla tavalla, jos käytetään muuta laitetta.



Kuva 21 Täyttösarja

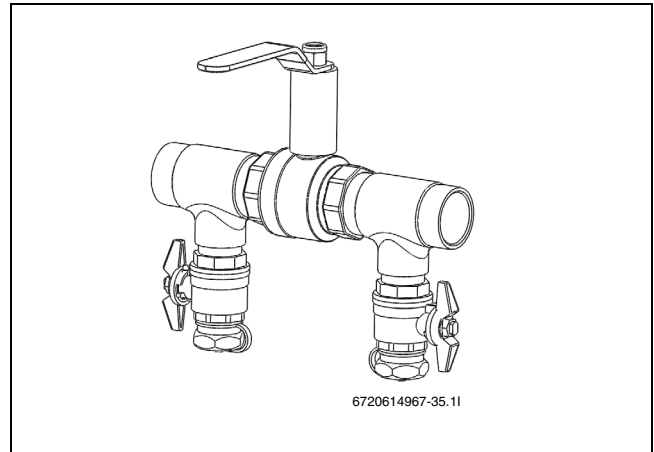
- Kytke kaksi letkua täyttöasemasta täyttösarjaan (→ Kuva 22).



Kuva 22 Täyttö täyttöasemalla

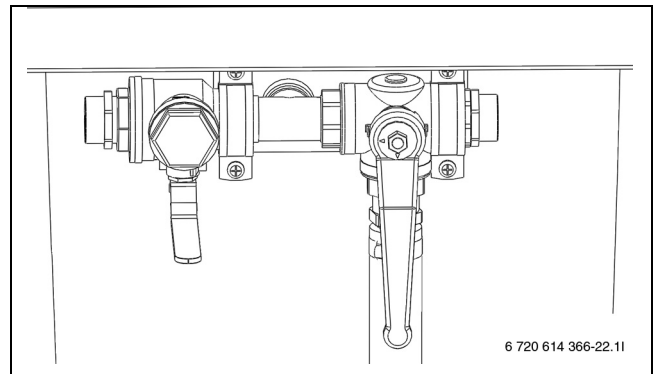
- Täytä täyttöasema lämmönkeruunesteellä. Kaada vesi ennen jäätyminenestoainetta.

- Käännä täyttösarjan venttiilit niin, että ne ovat täyttöasennossa (→ Kuva 23).



Kuva 23 Täyttösarja täyttötilassa

- Käännä täyttöaseman venttiilit niin, että ne ovat sekoitusasennossa (→ Kuva 24).



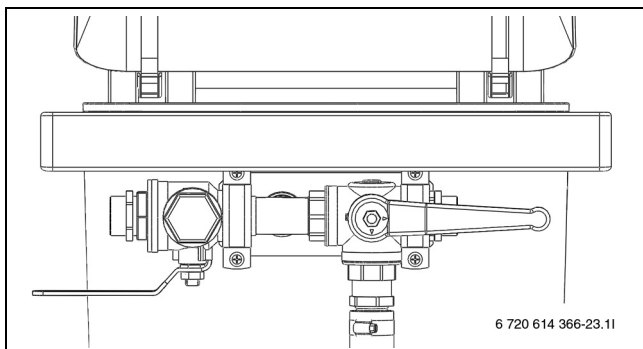
Kuva 24 Täyttöasema sekoitustilassa

- Käynnistä täyttöasema (pumppu) ja sekoita lämmönkeruunestettä vähintään kahden minuutin ajan.



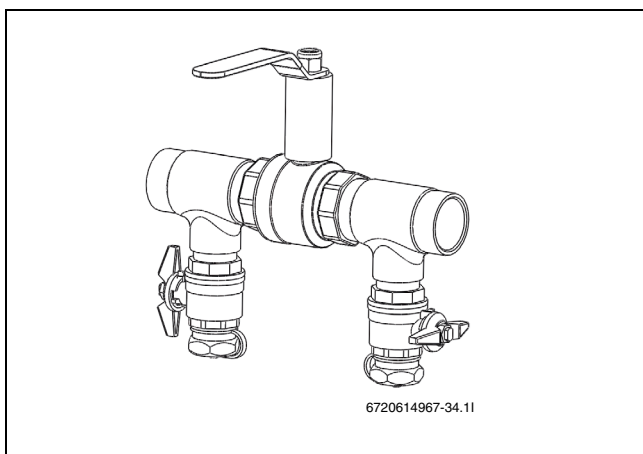
Toista seuraavat kohdat jokaisen piirin osalta. Lämmönkeruunestettä täytettäessä täytetään yksi silmukka kerrallaan. Pidä muiden silmukoiden venttiilit kiinni täytön aikana.

- Käännä täyttöaseman venttiilit täyttöasentoon ja täytä piiri lämmönkeruunesteellä (→ Kuva 25).



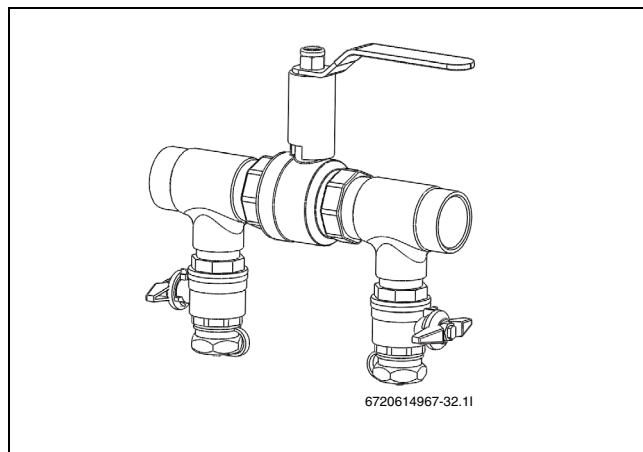
Kuva 25 Täyttöasema täyttötilassa

- Kun täyttöaseman nestepinta on laskenut 25 %:iin, pumppu pysäytetään ja lisää lämmönkeruunestettä täytetään ja sekoitetaan.
- Kun piiri on täynnä eikä paluujohtosta tule enää ilmaa, pumpun annetaan käydä vielä vähintään 60 minuuttia (nesteen tulee olla kirkasta ja kuplatonta).
- Kun ilmanpoisto on valmis, piiri paineistetaan. Käännä täyttösarjan venttiilit paineennostoasentoon ja paineista piiri 2,5 - 3 baariin (→ Kuva 26).



Kuva 26 Täyttösarja paineenkorotustilassa

- Käännä täyttösarjan venttiilit normaaliasentoon (→ Kuva 27) ja pysäytä täyttöaseman pumput.



Kuva 27 Täyttösarja normaalitilassa

- Irrota letkut ja eristä täyttösarja.

Jos käytetään muuta laitetta, tarvitaan muun muassa:

- Puhdas säiliö, johon mahtuu tarvittava määrä lämmönkeruunestettä
- Lisäsäiliö likaantuneen lämmönkeruunesteen keräystä varten
- Suodattimella varustettu uppopumppu, jonka kapasiteetti on vähintään 6 m³/h, painekorkeus 60 - 80 m.
- Kaksi letkua, Ø 25 mm

11 Sähköliitännät



VAARA: Sähköiskuvaara!

- ▶ Ennen sähkölaiteosaan liittyviä töitä laitteistosta pitää katkaista virta.

Kaikki lämpöpumpun säätö-, ohjaus- ja turvalaitteet on kytketty ja tarkastettu ennen toimitusta.



Lämpöpumpun jännitteensyöttö pitää voida katkaista turvallisesti.

- ▶ Asenna erillinen turvakytkin, joka katkaisee kaiken virransyötön lämpöpumpulle. Erillisen sähkönsyötön yhteydessä tarvitaan yksi turvakytkin kullekin syötölle.

- ▶ Voimassa olevien määräysten mukaisesti 400 V/50 Hz liitännässä on käytettävä vähintään 5-napaista kaapelia, tyyppi H05VV-... Johdinalan ja kaapelityypin tulee vastata käytettävää varoketta (→ Luku 7.2) ja asennustapaa.
- ▶ Noudata VDE-määräysten 0100 ja paikallisen sähköyhtiön erityismääräysten turvaohjeita.
- ▶ Kytke lämpöpumppu sähkökaapin liitinrimaan kansallisten määräysten mukaisesti ja turvakytkimeen, jonka kosketinväli on vähintään 3 mm (esim. varoke, turvakytkin). Muita kuluttajia ei saa kytkeä samaan piiriin.
- ▶ Vikavirtasuojaa kytkettäessä pitää seurata kytkentäkaaviota. Käytä vain komponentteja, jotka on hyväksytty kyseisellä markkina-alueella.

11.1 Lämpöpumpun kytkeminen

- ▶ Irrota etupelti (→ kuva 19).
- ▶ Poista sähkökaapin kansi.
- ▶ Vedä liitántäkaapelit sähkökeskukseen lämpöpumpun yläsivun kaapeliläpiviennin läpi.
- ▶ Kytke kaapelit kytkentäkaavion mukaan.
- ▶ Asenna sähkökeskuksen kansi ja lämpöpumpun etulevy.

11.2 Ylikuumenemissuojan palauttaminen

Greenline HE E21 ja HE E28 -lämpöpumpuissa on sähkövastuksen ylikuumenemissuojan palautuspainike.

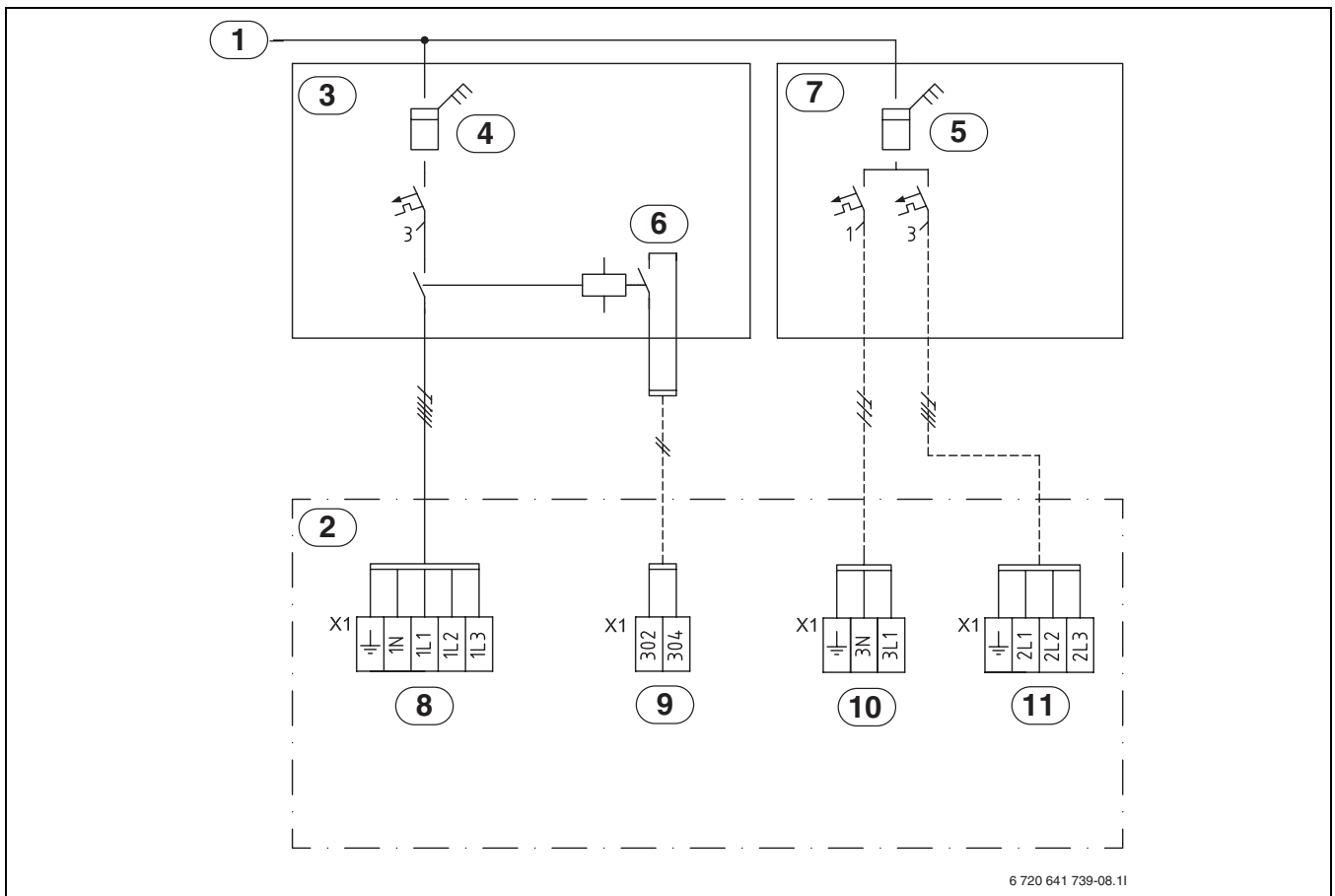
- ▶ Katkaise lämpöpumpun virransyöttö kytkemällä turvakytkin pois päältä.
- ▶ Irrota etupelti (→kuva 19).
- ▶ Irrota ruuvi, joka pitää sähkökaapin vasemman puolen kiinni.

- ▶ Käännä sähkökaappi ulos saranoillaan, paina palautuspainiketta sähkövastuksen paneelissa, painiketta pitää painaa lujasti.
- ▶ Asenna sähkökaappi ja etupelti paikalleen.

Lisätietoa hälytyksestä **Vika lisäenergia onon** säätökeskuksen käsikirjassa.

11.3 Sähköliitännän kytkentäkaavio

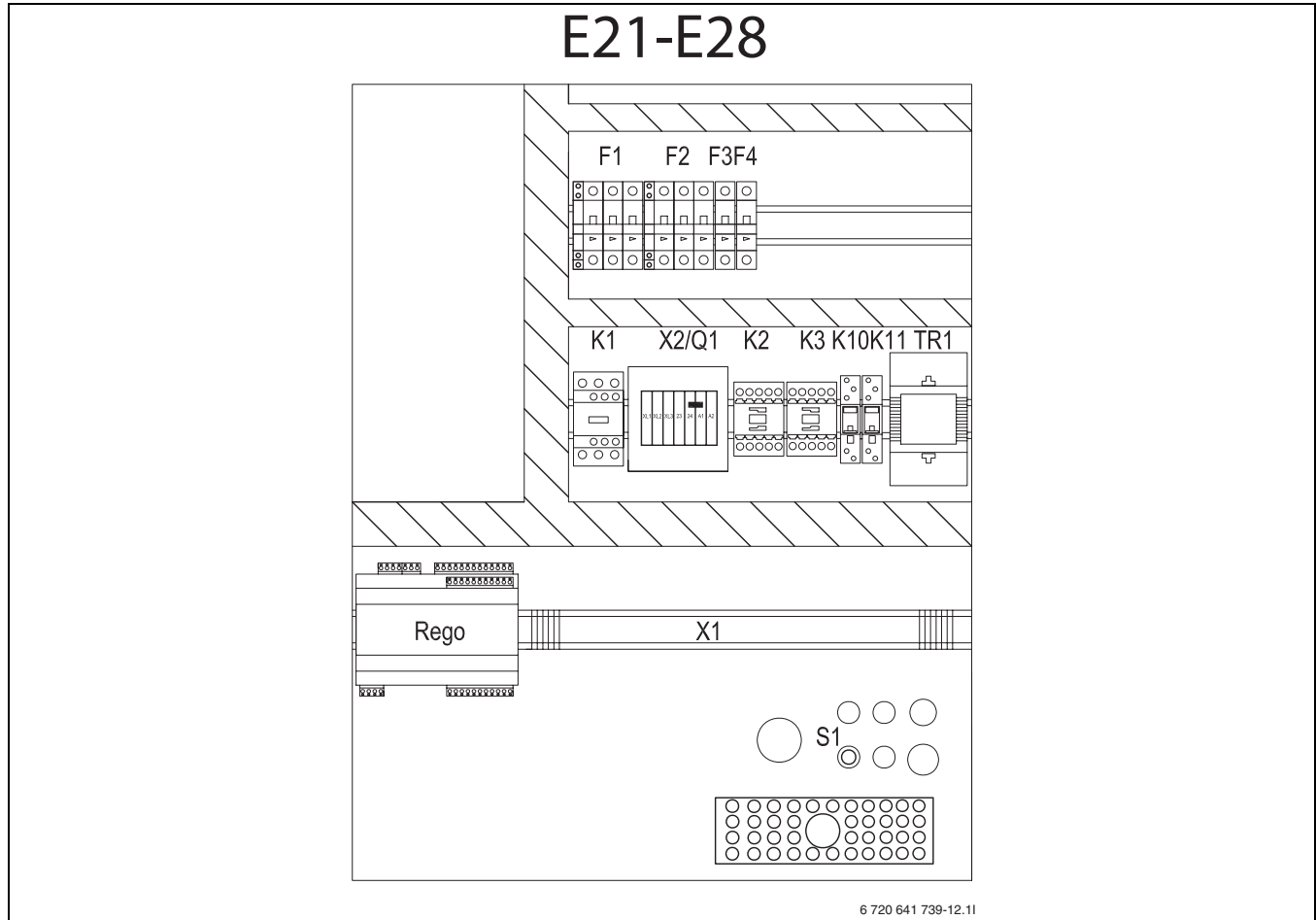
11.3.1 Yleiskatsaus, sähkökaapin liitännät - lämpöpumppu Greenline HE E21 - E28



Kuva 28 Yleiskatsaus, sähkökaapin liitännät - lämpöpumppu Greenline HE E21 - E28

- 1 Sähkökeskuksen syöttö
- 2 Lämpöpumppu
- 3 Matalatariffi
- 4 Lämpöpumpun sähkömittari
- 5 Kiinteistön sähkömittari
- 6 Tariffivalvonta
- 7 Korkeatariffi
- 8 Kompressorin
- 9 VKO signaali
- 10 Säätokeuskeskus (ml E21.G2, E21.G3)
- 11 Sähkövastus

11.3.2 Yleiskatsaus, sähkökaappi, Greenline HE E21-E28



Kuva 29 Yleiskatsaus, sähkökaappi, Greenline HE E21-E28

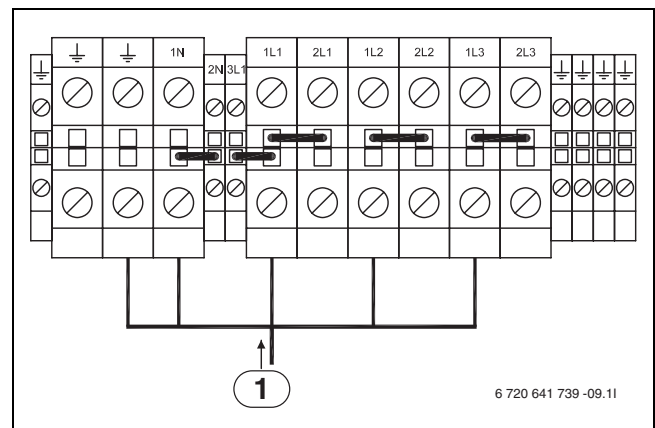
- F1** Automaattivaroke, kompressori
- F2** Automaattivaroke, sähkövastus
- F3** Automaattivaroke, lämpöpumppu
- F4** Automaattivaroke, valinnainen
- TR1** Muuntaja
- K1** Kontaktori, kompressori
- Q1** Pehmökäynnistin (lisävaruste)
- K2** Kontaktori, sähkövastus, porras 1
- K3** Kontaktori, sähkövastus, porras 2
- K10** Rele, suurpainepressostaatti
- K11** Rele, kompressori
- Rego** Säätokekeskus
- X1** Liitinrima
- X2** Liitinrima
- S1** Katkaisin

11.3.3 Sähkönsyöttö Greenline HE E21 - E28

Vakioversio, yksinkertainen syöttö

Tehtaassa liittimet on sillattu yhteiseen syöttöön.

Liitetään liittimiin 1N, 1L1, 1L2, 1L3 ja suojamaahan.

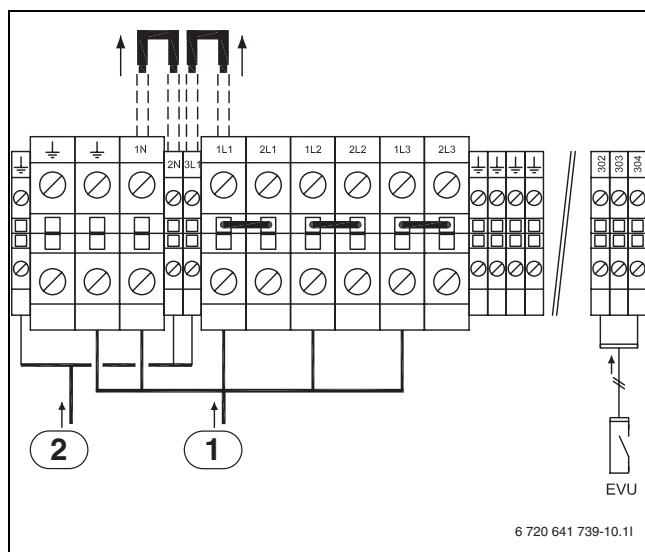


Kuva 30 Vakioversio

- 1** Syöttö, lämpöpumppu

Vaihtoehto A

Sähkönsyöttö voidaan myös kytkeä erillisellä syötöllä kompressorille ja sähkövastukselle ja toisella 1-vaihesyötöllä ohjaukselle ja pumpulle. Voidaan käyttää katkaistavaa sähköä tai varavoimasähköä käytettäessä. Estoaikana säätökeskus saa 1-vaihesyötön, L1, korkeatariffi. Ne liitetään liittimiin 3L1, 2N ja suojamaahan. Signaali säätökeskuksesta VKO-säätimen kautta kytketään liittimiin 302 ja 304. Estoaikana kosketin on auki. Liittimet väleiltä 1N-2N ja 1L1-3L1 poistetaan.

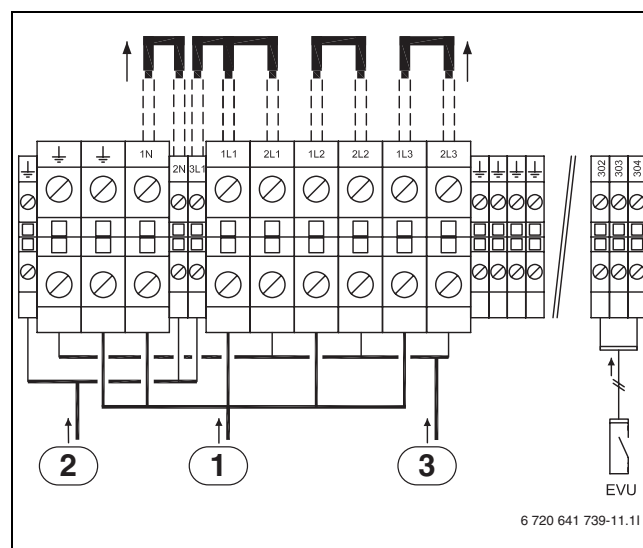


Kuva 31 Liitännät vaihtoehto A

- 1 Syöttö, lämpöpumppu
- 2 Syöttö, säätökeskus

Vaihtoehto B

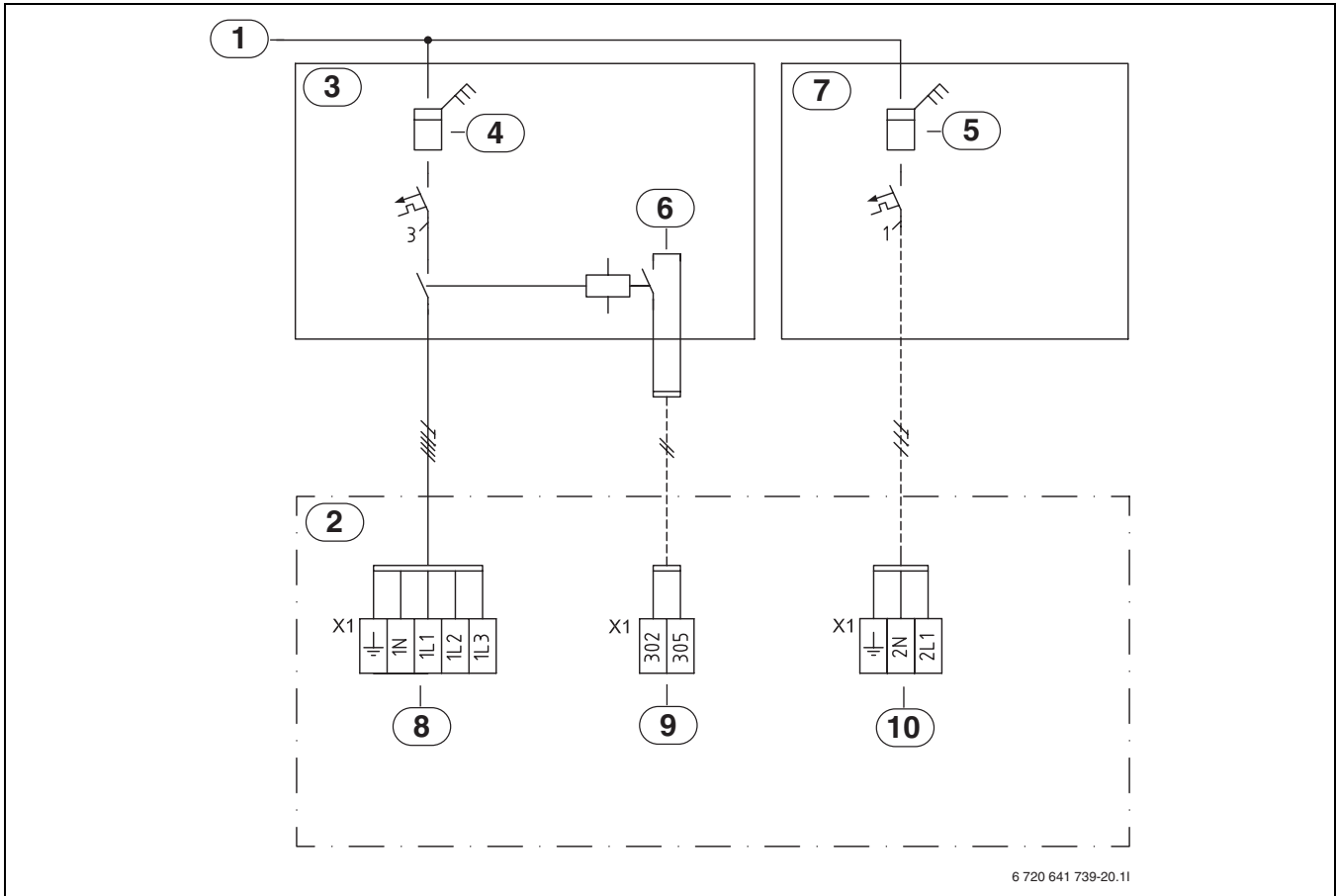
Lämpöpumpun syöttö kytketään 3 erillisellä syötöllä, kompressorille, sähkövastukselle, pumpuille ja säätökeskukselle. Sähkövastus kannattaa erottaa, jos sähkökeskus ei pysty suojaamaan yhteistä syöttöä. Sähkövastuksen siltausten poistaminen ilman syötön lisäämistä on hyvä tapa, ellei sisäistä sähkövastusta saa käyttää. Estoaikana säätökeskus saa 1-vaihesyötön, L1, korkeatariffi. Ne liitetään liittimiin 3L1, 2N ja suojamaahan. Signaali säätökeskuksesta VKO-säätimen kautta kytketään liittimiin 302 ja 304. Estoaikana kosketin on auki. Jos sähkövastus saa korkeatariffisyötön, se kytketään liittimiin 2L1, 2L2, 2L3 sekä suojamaahan. Kaikki siltaukset poistetaan.



Kuva 32 Liitännät vaihtoehto B

- 1 Syöttö, lämpöpumppu
- 2 Säätökeskus
- 3 Syöttö, sähkövastus

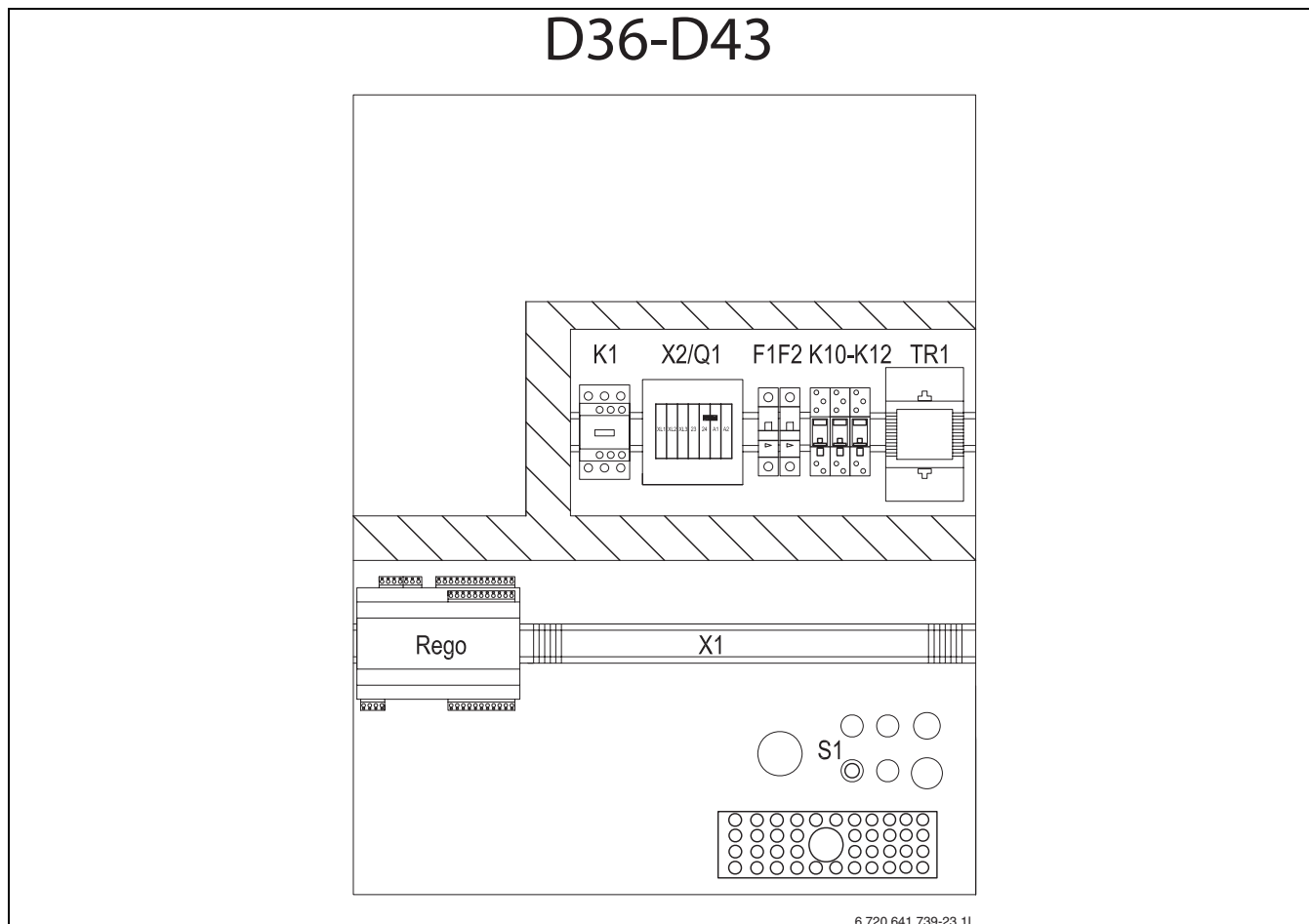
11.3.4 Yleiskatsaus, sähkökaapin liitännät - lämpöpumppu Greenline HE D36 - D43



Kuva 33 Yleiskatsaus, sähkökaapin liitännät - lämpöpumppu Greenline HE D36 - D43

- 1 Sähkökeskuksen syöttö
- 2 Lämpöpumppu
- 3 Matalatariffi
- 4 Lämpöpumpun sähkömittari
- 5 Kiinteistön sähkömittari
- 6 Tariffivalvonta
- 7 Korkeatariffi
- 8 Kompressori
- 9 VKO signaali
- 10 Säätokeus (ml E21.G2, E21.G3)

11.3.5 Yleiskatsaus, sähkökaappi, Greenline HE D36 - D43



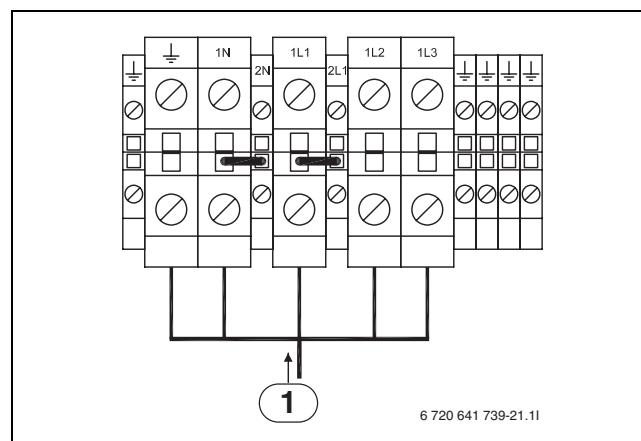
Kuva 34 Yleiskatsaus, sähkökaappi, Greenline HE D36 - D43

- K1** Kontaktori, kompressori
- Q1** Pehmökäynnistin (lisävaruste)
- F1** Automaattivaroke, lämpöpumppu
- F2** Automaattivaroke, valinnainen
- K10** Rele, suurpainepressostaatti
- K11** Rele, kompressori
- K12** Rele, ulkoinen sähkökattila
- TR1** Muuntaja
- Rego** Säätokekeskus
- X1** Liitinrima
- X2** Liitinrima
- S1** Katkaisin

11.3.6 Sähkönsyöttö Greenline HE D36 - D43

Vakioversio, yksinkertainen syöttö

Tehtaassa liittimet on sillattu yhteiseen syöttöön.
Liitetään liittimiin 1N, 1L1, 1L2, 1L3 ja suojamaahan.

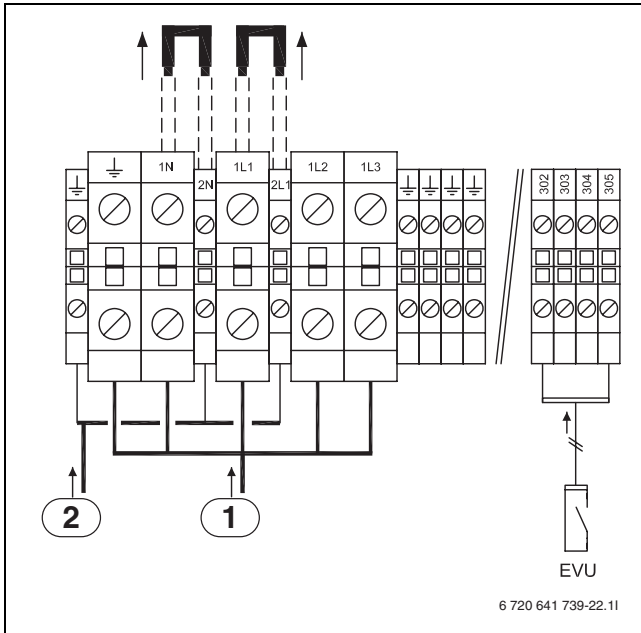


Kuva 35 Vakioversio

- 1** Syöttö, lämpöpumppu

Vaihtoehto A

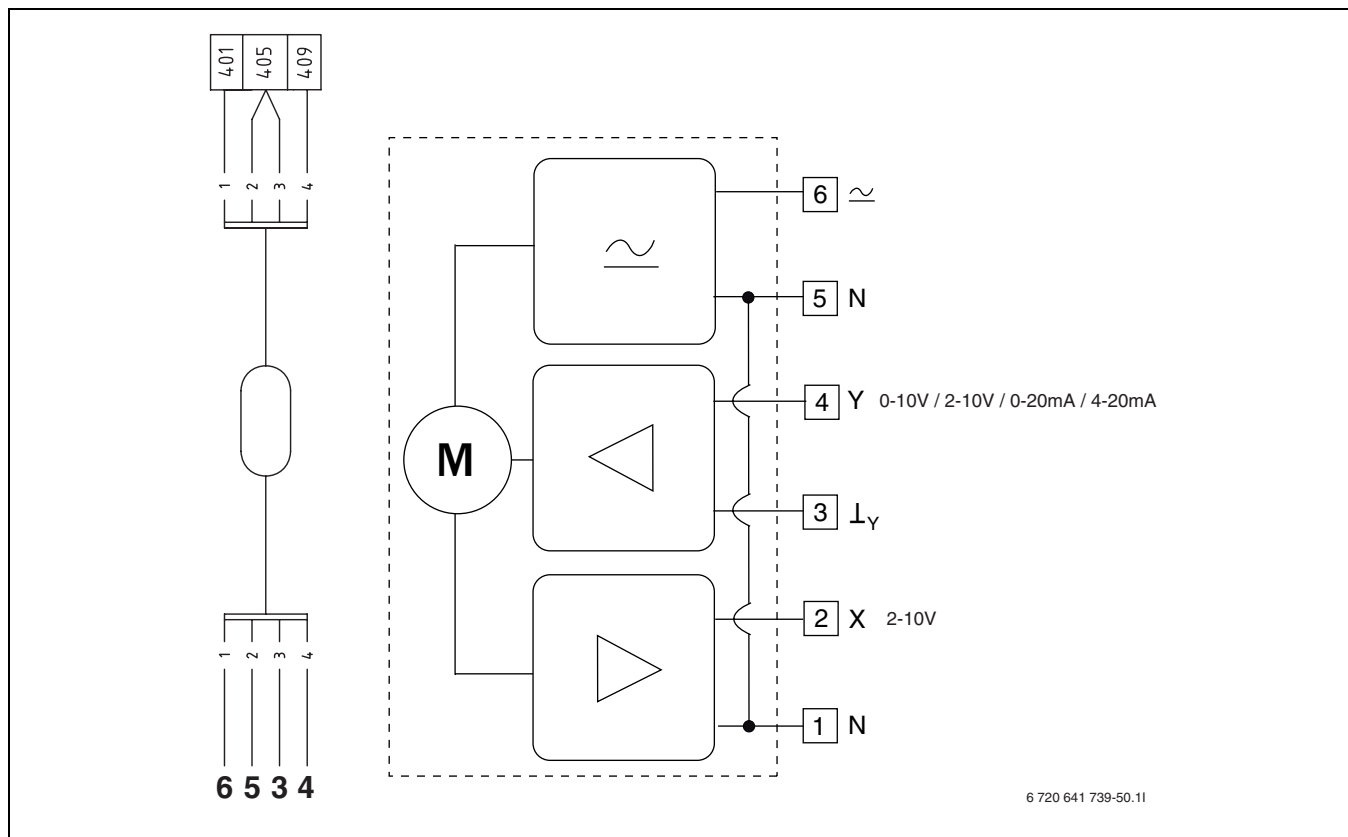
Sähkönsyöttö voidaan myös kytkeä erillisellä syötöllä kompressorille ja sähkövastukselle ja toisella 1-vaihesyötöllä ohjaukselle ja pumpulle. Voidaan käyttää katkaistavaa sähköä tai varavoimasähköä käytettäessä. Estoaikana säätökeskus saa 1-vaihesyötön, L1, korkeatariffi. Ne liitetään liittimiin 3L1, 2N ja suojamaahan. Signaali säätökeskuksesta VKO-säätimen kautta kytketään liittimiin 302 ja 304. Estoaikana kosketin on kiinni. Liittimet väleiltä 1N-2N ja 1L1-2L1 poistetaan.



Kuva 36 Liitännät vaihtoehto A

- 1 Syöttö, lämpöpumppu
- 2 Syöttö, säätökeskus

11.3.7 Shunttimoottorin kytkentä



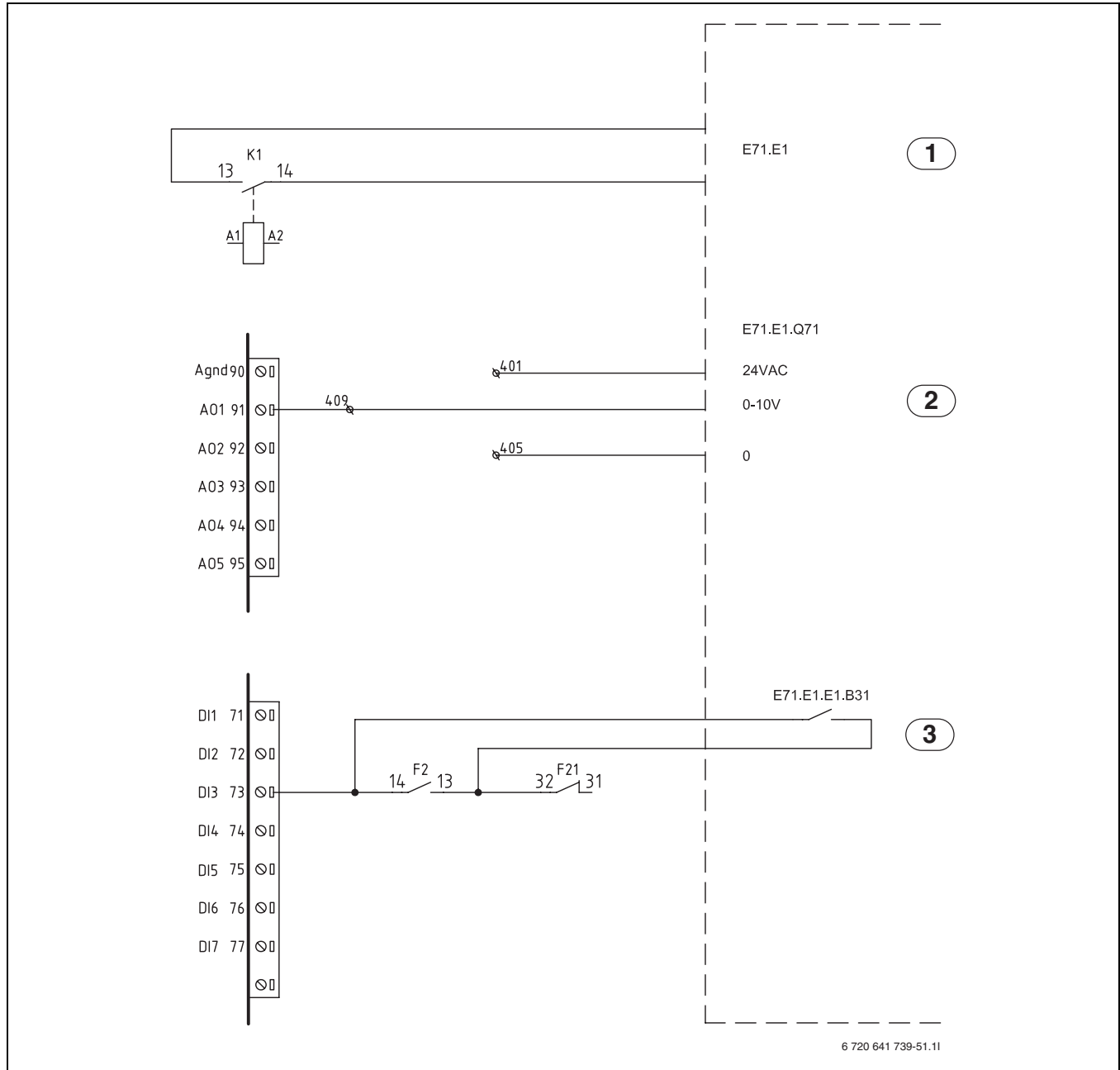
Kuva 37 Kytentäkaavio, shunttimoottorin kytkentä



Jos kytketään useampi kuin kolme shunttimoottoria, pitää asentaa muuntaja 230/24VAC 60VA (saatavana lisävarusteena). Tämä muuntaja pystyy syöttämään 6 lisätoimilaitetta mahd. lisälämpöshuntti E71.E1.Q71 mukaan luettuna.

Shunttimoottoria kytkettäessä käytetään 4-johtimista kytkentää, mikä tarkoittaa, että käytetään kahta nollapistettä. Tämä parantaa toimintaa, erityisesti silloin, kun shunttimoottori on kauempana lämpöpumpusta.

11.3.8 Kytkenä, ulkoinen shuntattu lisälämpö



Kuva 38 Kytkenäkaavio, ulkoinen shuntattu lisälämpö

- 1 Käynnistyskäsky, lisälämpö
- 2 0-10V Ohjaus lisälämpö/lisälämpöshuntti
- 3 Kattilatermostaatti (moduloinaton lisälämpö)

- **Käynnistyskäsky, lisälämpö:** Digitaalinen käynnistyskäsky saadaan liittimistä 13 ja 14 kontaktorissa K2.
- **0-10V Ohjaus lisälämpö/lisälämpöshuntti:** Analoginen 0-10V ohjaussignaali saadaan liittimistä 401 (24VAC), 405 (signaalinolla) ja 409 (ohjaussignaali 0-10V).

- **Kattilatermostaatti:** Kytke kaapelit sähkövastukseen automaattivarokkeen liitäntöjen 13 ja 14 rinnalle. Kosketin sulkeutuu kun lämpötila saavutetaan ja avautuu hälytyksen yhteydessä. **Ei koske moduloitua lisälämpöä.**



Ulkoista shuntattua lisälämpöä kytettäessä katkaistaan lämpöpumpun sisäisen sähkövastuksen syöttö kytkemällä automaattivaroke F2 pois. Tällöin apukosketin F2 avautuu

11.4 Muut kytkentäkaaviot

11.4.1 Selitykset

Lämpöpumppu/kompressori	
E1	Kompressori
E1 IND	Käynnin ilmaisu, kompressori.
E2	Sähkövastus (sisäinen)
E2.E1	Sisäinen sähkövastus, porras 1
E2.E2	Sisäinen sähkövastus, porras 2
E2.F21	Ylikuumenemissuoja sisäinen sähkövastus.
E4x.T3	Käyttövesianturi (E41.T3, E42.T3 jne)
E4x.Q1x	Ulkoinen vaihtoventtiili, käyttövesi (E41.Q11, E41.Q12, E42.Q11, E42.Q12 jne)
E10.T2	Ulkolämpötilan anturi
E11.G1	Kiertovesipumppu, lämmitysjärjestelmä
E11.G1 IND/SSM	Käynnin ilmaisu/hälytys (kiertovesipumppu, lämmitysjärjestelmä)
E11.T1	Menolämpötilan anturi
E31.G33	Lämmönkeruupumppu 2
E51.B11	Paine-erovahti
E51.Q51	Kaukolämpöshuntti
E71.E1	Lisälämpö, sähkö/öljykattila
E71.E1.G71	Kiertovesipumppu 1 (kattilakierto)
E71.E1.E1.B31	Ylikuumenemissuoja/summahälytys, ulkoinen lisälämpö
E71.E1.Q71	Lisälämpöshuntti
E71.E1.Q72	Lisälämpöshuntti, käyttövesi
B11	Ulkoinen tulo

Taul. 21 Lämpöpumppu/kompressori

Kiertovesipumput	
G2	Kiertovesipumppu
G2.F13	Moottorinsuoja kiertovesipumppu
G3	Lämmönkeruupumppu
G3.F13	Moottorinsuoja lämmönkeruupumppu

Taul. 22 Kiertovesipumput

Automaattivarokkeet	
F1	Automaattivaroke, kompressori
F2	Automaattivaroke, sähkövastus
F3	Automaattivaroke, lämpöpumppu
F4	Automaattivaroke, valinnainen
F13	Moottorinsuoja, kompressori
F21	Ylikuumenemissuoja, sähkövastus

Taul. 23 Automaattivarokkeet

Kontaktorit/rele	
K1	Kontaktori, kompressori
K2	Kontaktori, sähkövastus, porras 1
K3	Kontaktori, sähkövastus, porras 2
K10	Rele, suurpainepressostaatti
K11	Rele, kompressori

Taul. 24 Kontaktorit/rele

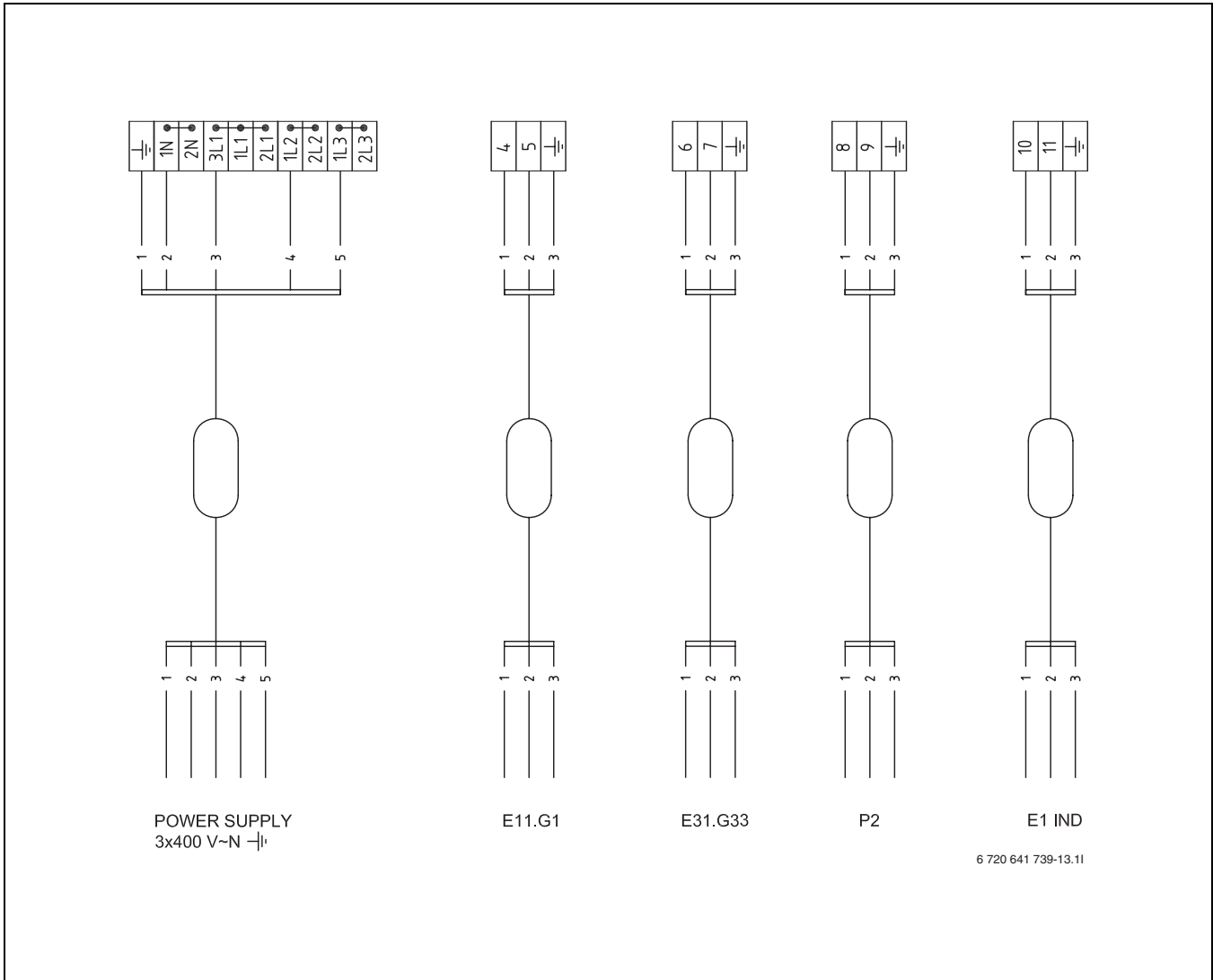
Anturi	
T1	Menolämpötilan anturi
T2	Ulkolämpötilan anturi
T6	Kuumakaasuanturi
T8	Lämmitysneste ulos
T9	Lämmitysneste sisään
T10	Lämmönkeruuliuos sisään
T11	Lämmönkeruuliuos ulos

Taul. 25 Anturi

Muu	
TR1	Muuntaja
P2	Summahälytys
Q1	Pehmokäynnistys
Q21	Vaihtoventtiili
Rego	Säätökeskus
X1/X2	Liitinrima

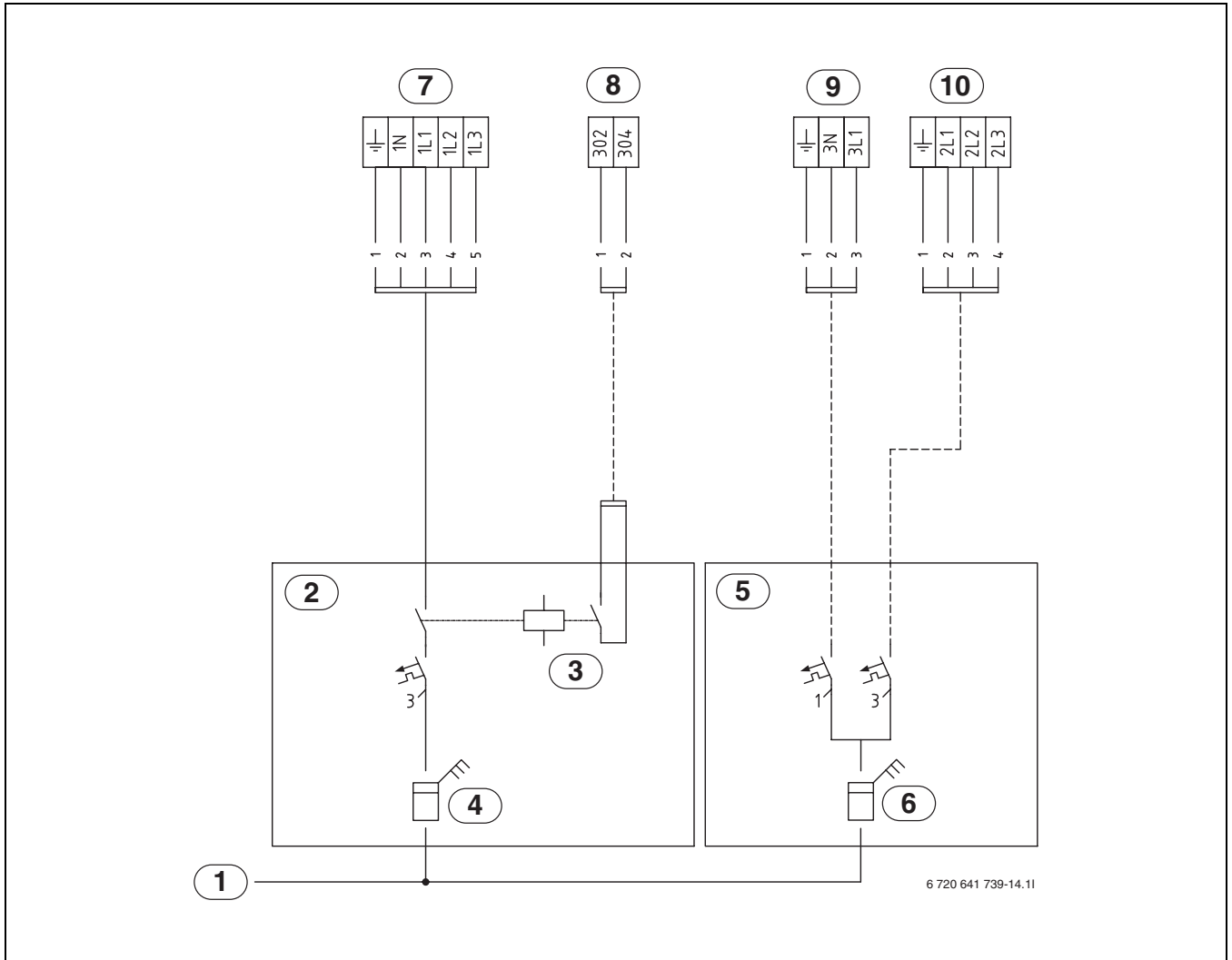
Taul. 26 Muu

11.4.2 Ulompi kytkentäkaavio Greenline HE E21-E28



Kuva 39 Ulompi kytkentäkaavio Greenline HE E21-E28

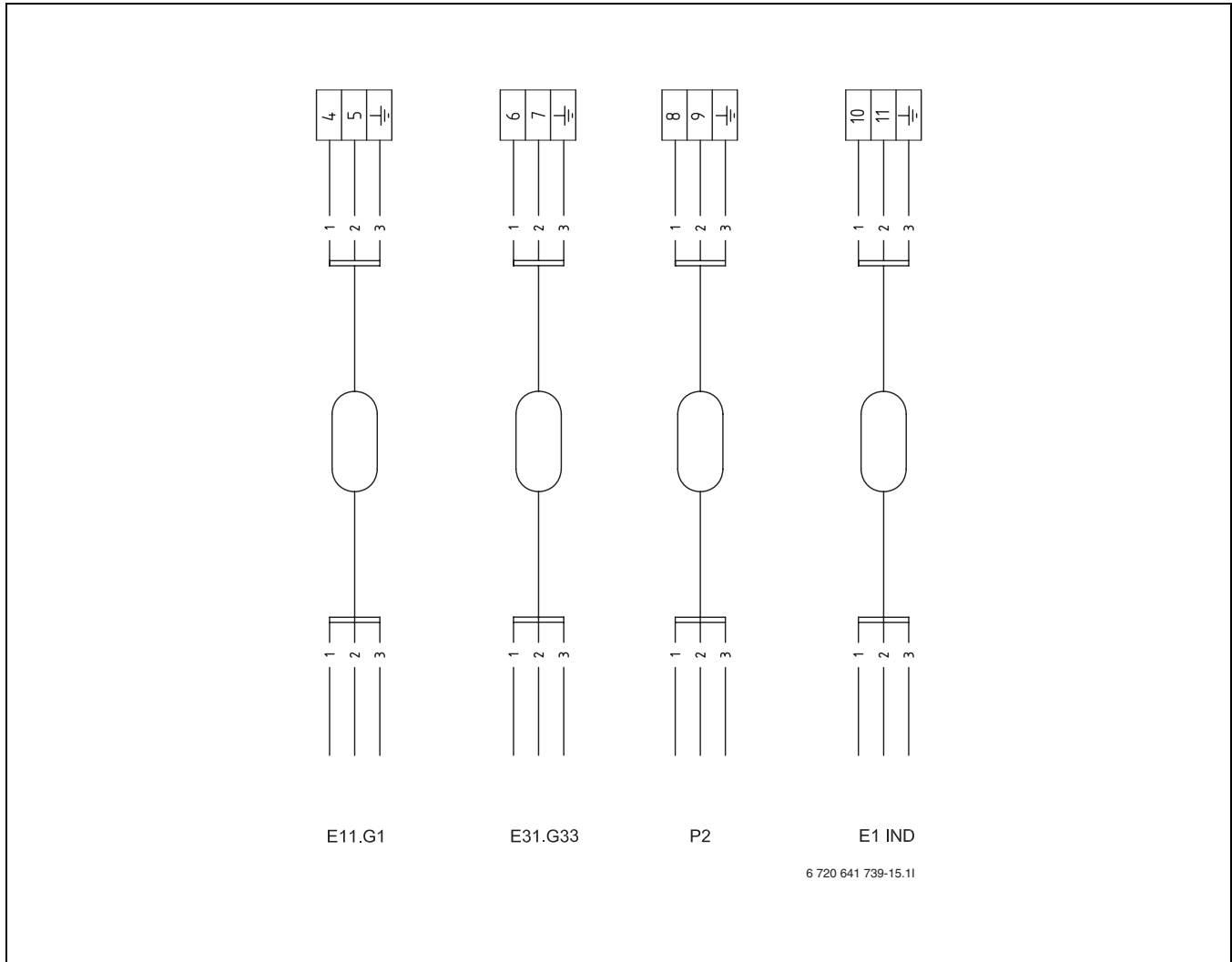
11.4.3 Yleiskatsaus, sähkökaapin liitännät - Greenline HE E21 - E28



Kuva 40 Yleiskatsaus, sähkökaapin liitännät - Greenline HE E21 - E28

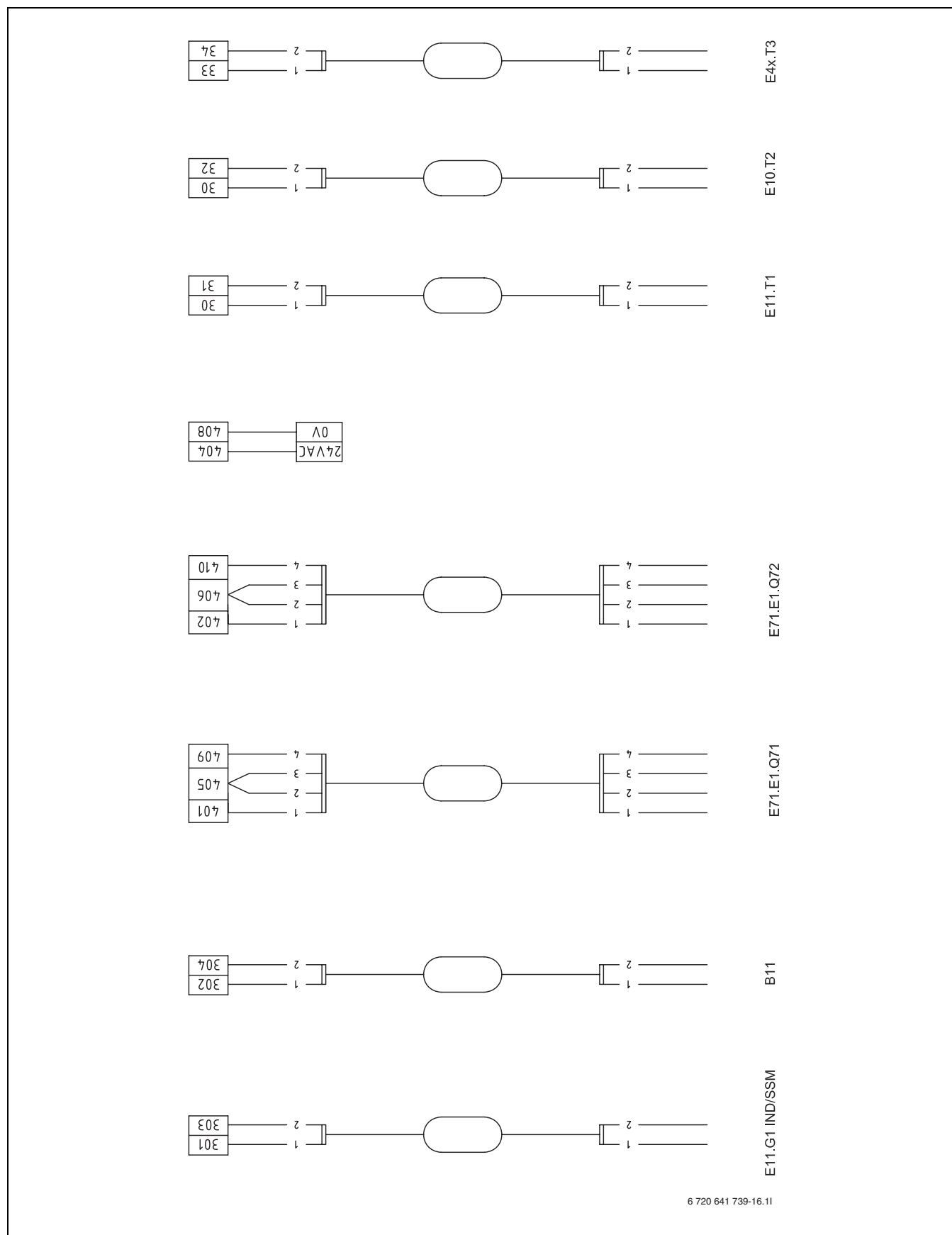
- 1 Sähkökeskuksen syöttö
- 2 Matalatariffi
- 3 Tariffivalvonta
- 4 Matalatariffin sähkömittari
- 5 Korkeatariffi
- 6 Korkeatariffin sähkömittari
- 7 Kompressori
- 8 Matalatariffisignaali
- 9 Säätokeus, kiertovesipumppu/lämmönkeruupumppu
- 10 Sähkövastus (E2)

11.4.4 Ulompi kytkentäkaavio Greenline HE E21-E28



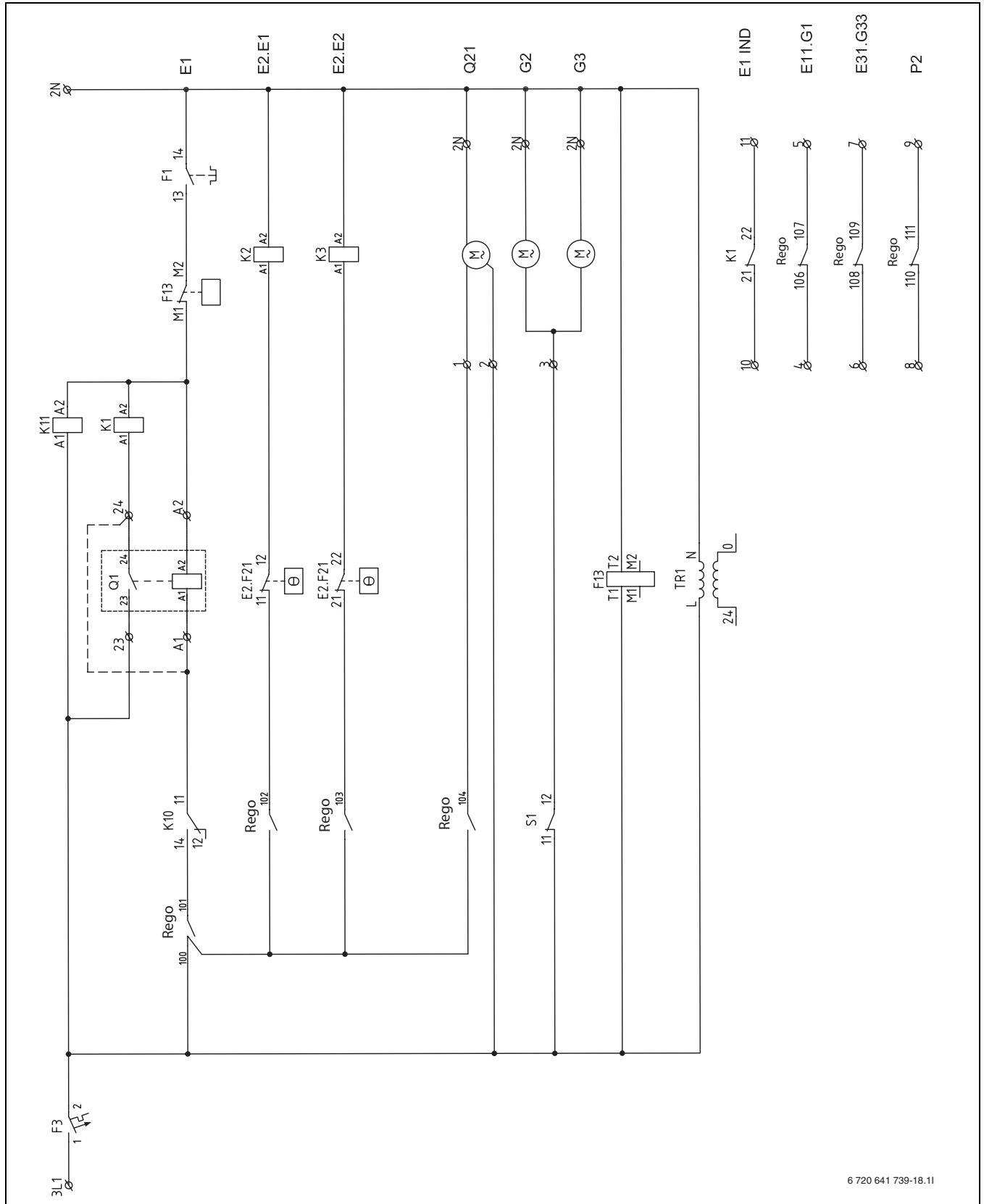
Kuva 41 Ulompi kytkentäkaavio Greenline HE E21-E28

11.4.5 Ulompi kytkentäkaavio Greenline HE E21-E28



Kuva 42 Ulompi kytkentäkaavio Greenline HE E21-E28

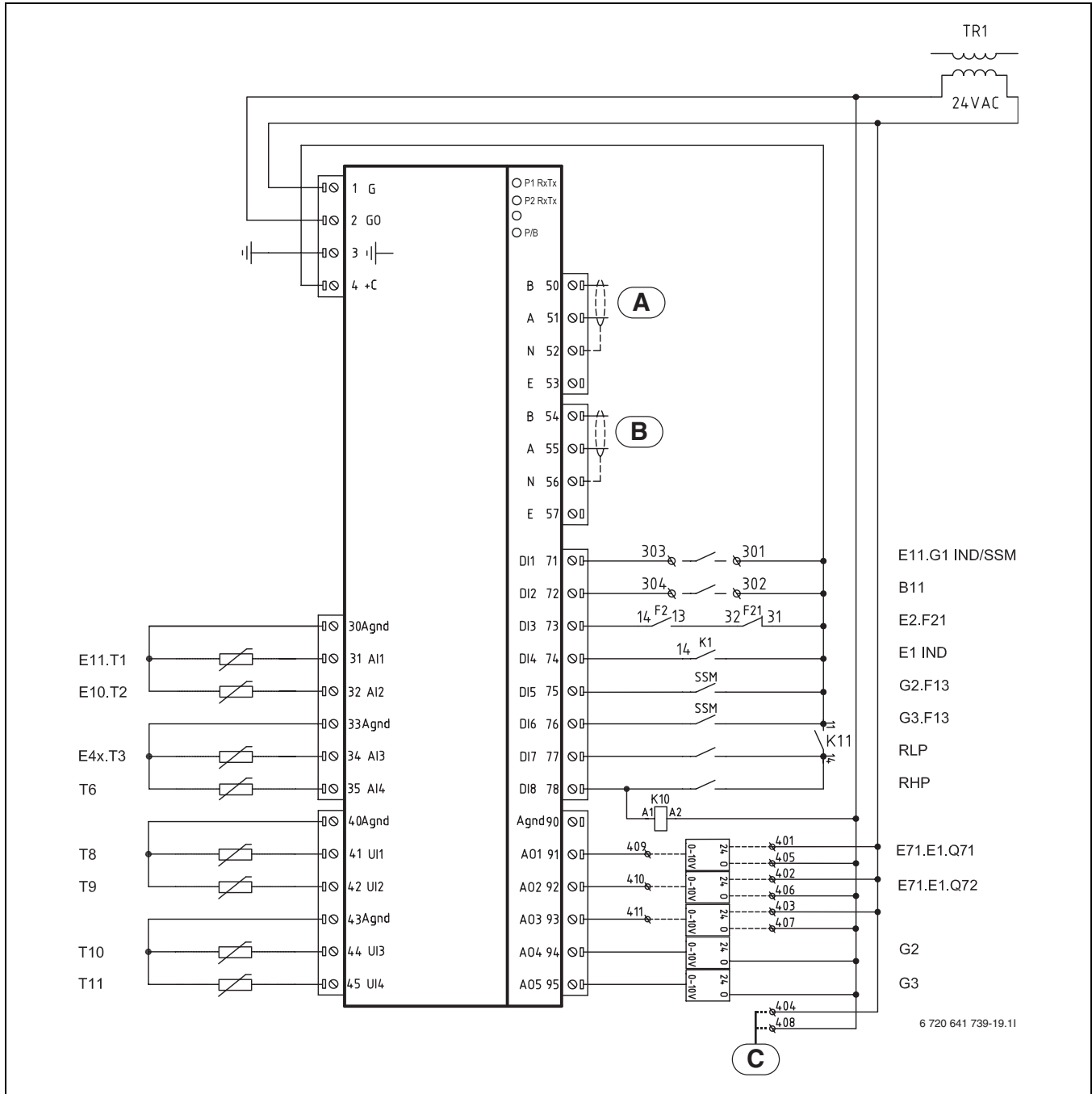
11.4.7 Piirikaavio Greenline HE E21 - E28



6 720 641 739-18.11

Kuva 44 Piirikaavio Greenline HE E21 - E28

11.4.8 Piirikaavio Greenline HE E21 - E28



Kuva 45 Piirikaavio Greenline HE E21 - E28

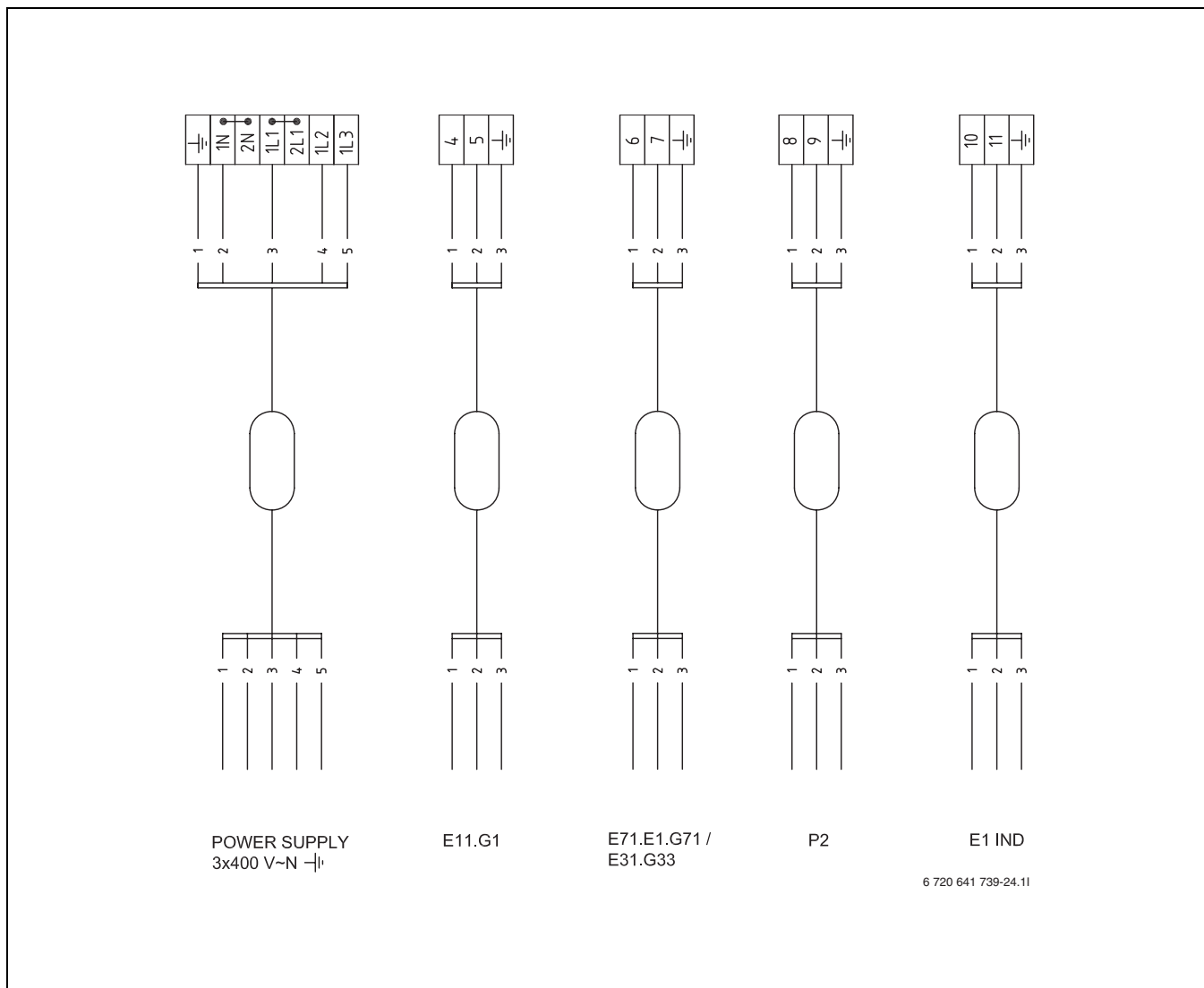
- A** Sisäinen tiedonsiirto RS 485 (lämpöpumppujen ja multisäätimen sarjaankytkentä)
- B** Ulkoinen tiedonsiirto Modbus/RS 485 (rakennusautomaatiojärjestelmä)
- C** Virransyöttö multisäädin (jopa 9 multisäädintä ja maks. 3 venttiilitoimilaitetta ml lisälämpöshuntti E71.E1.Q71.)

- Ulkoinen: Vastus asennetaan liitinrimojen 54 ja 55 väliin (uloimmat yksiköt tiedonsiirtoketjussa).

Yksi päätevastus asennetaan tiedonsiirtosilmukan päihin. Päätevastuksena käytetään 120 ohm 0,5W vastusta.

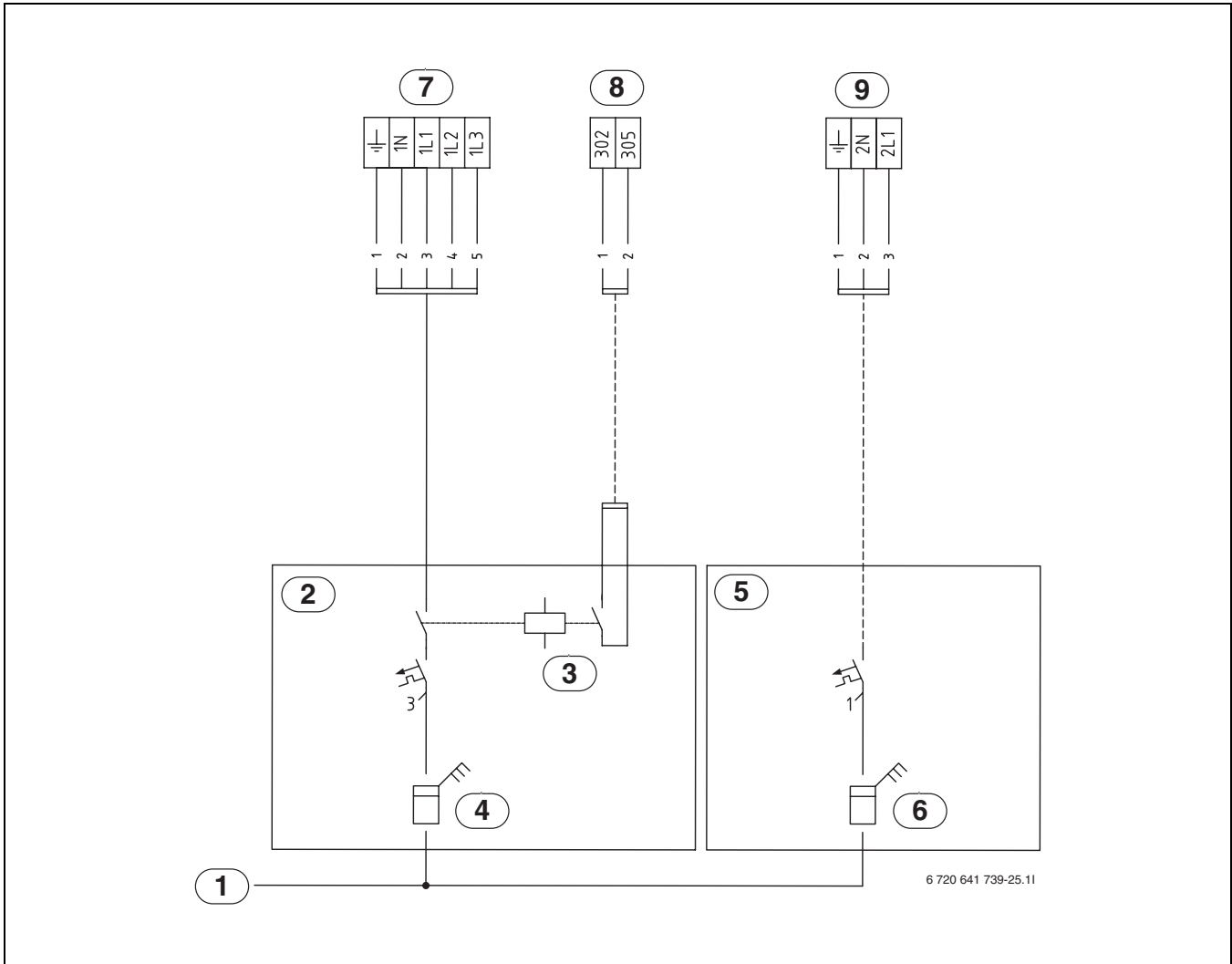
- Sisäinen: Vastus asennetaan liitinrimojen 50 ja 51 väliin (uloimmat yksiköt tiedonsiirtoketjussa).

11.4.9 Ulompi kytkentäkaavio Greenline HE D36 - D43



Kuva 46 Ulompi kytkentäkaavio Greenline HE D36 - D43

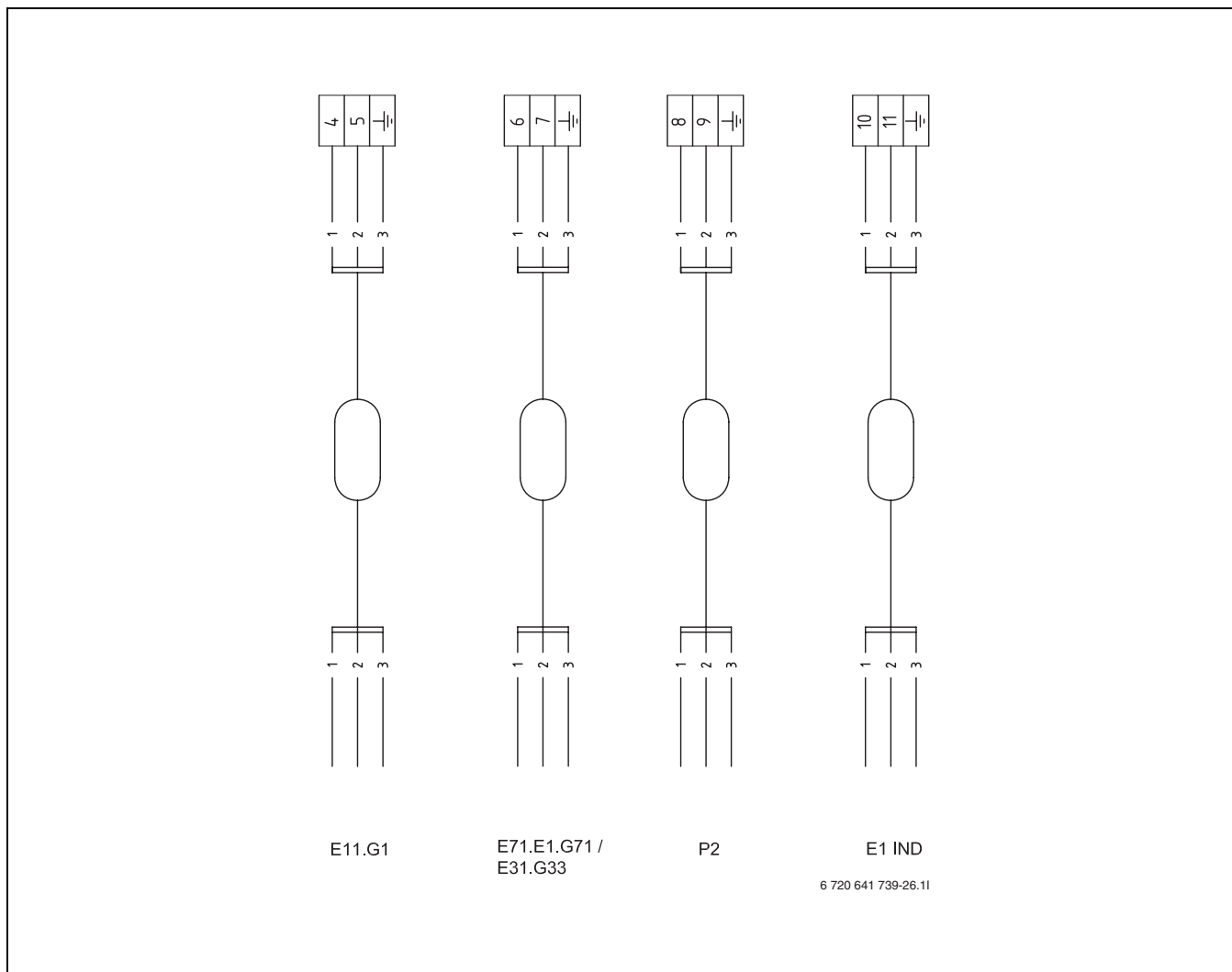
11.4.10 Yleiskatsaus, sähkökaapin liitännät - Greenline HE D36 - D43



Kuva 47 Yleiskatsaus, sähkökaapin liitännät - Greenline HE D36 - D43

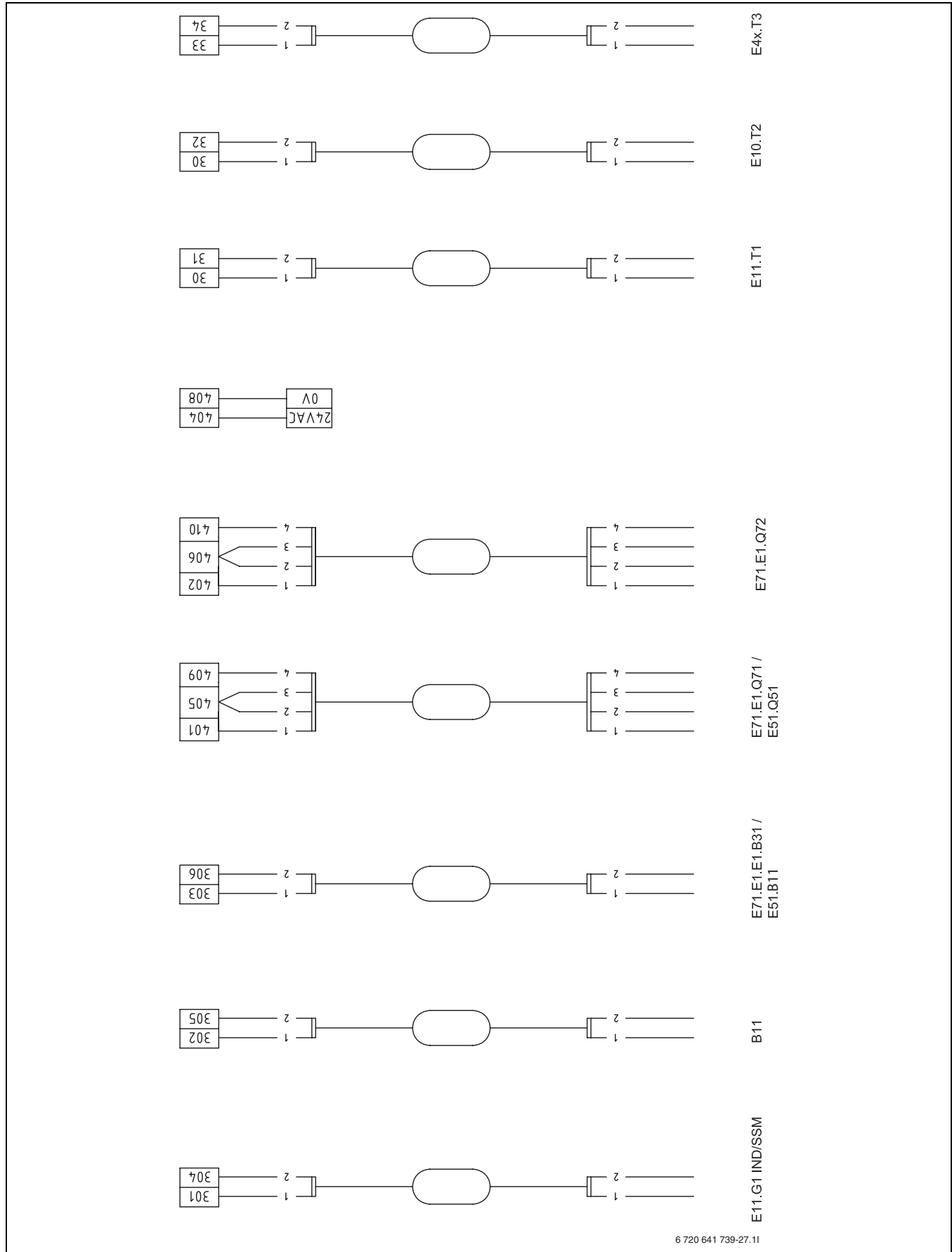
- 1 Sähkökeskuksen syöttö
- 2 Matalatariffi
- 3 Tariffivalvonta
- 4 Matalatariffin sähkömittari
- 5 Korkeatariffi
- 6 Korkeatariffin sähkömittari
- 7 Kompressori
- 8 Matalatariffisignaali
- 9 Säätokekeskus, kiertovesipumppu/lämmönkeruupumppu

11.4.11 Ulompi kytkentäkaavio Greenline HE D36 - D43



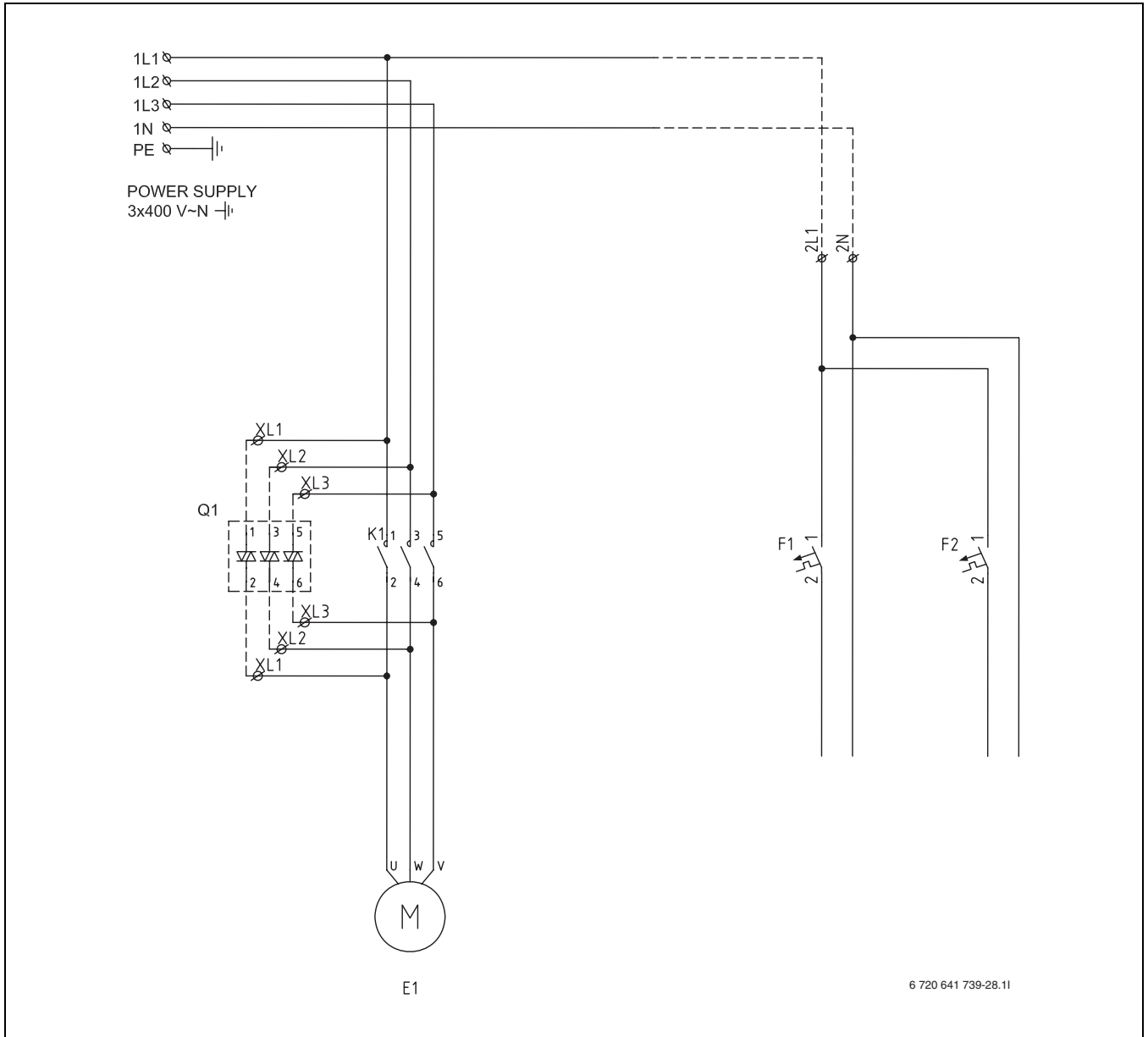
Kuva 48 Ulompi kytkentäkaavio Greenline HE D36 - D43

11.4.12 Ulompi kytkentäkaavio Greenline HE D36 - D43



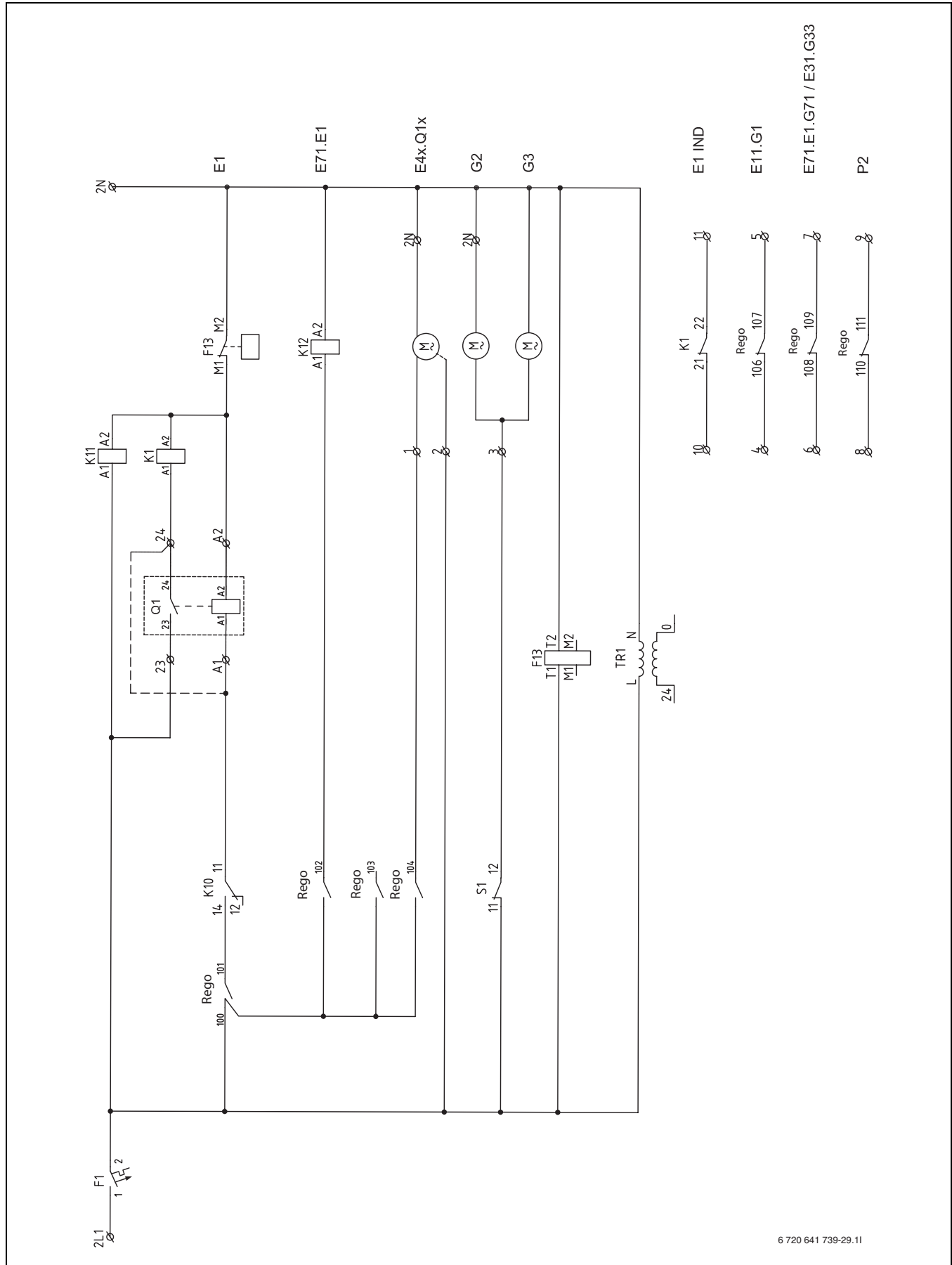
Kuva 49 Ulompi kytkentäkaavio Greenline HE D36 - D43

11.4.13 Piirikaavio pääsyöttö Greenline HE D36 - D43



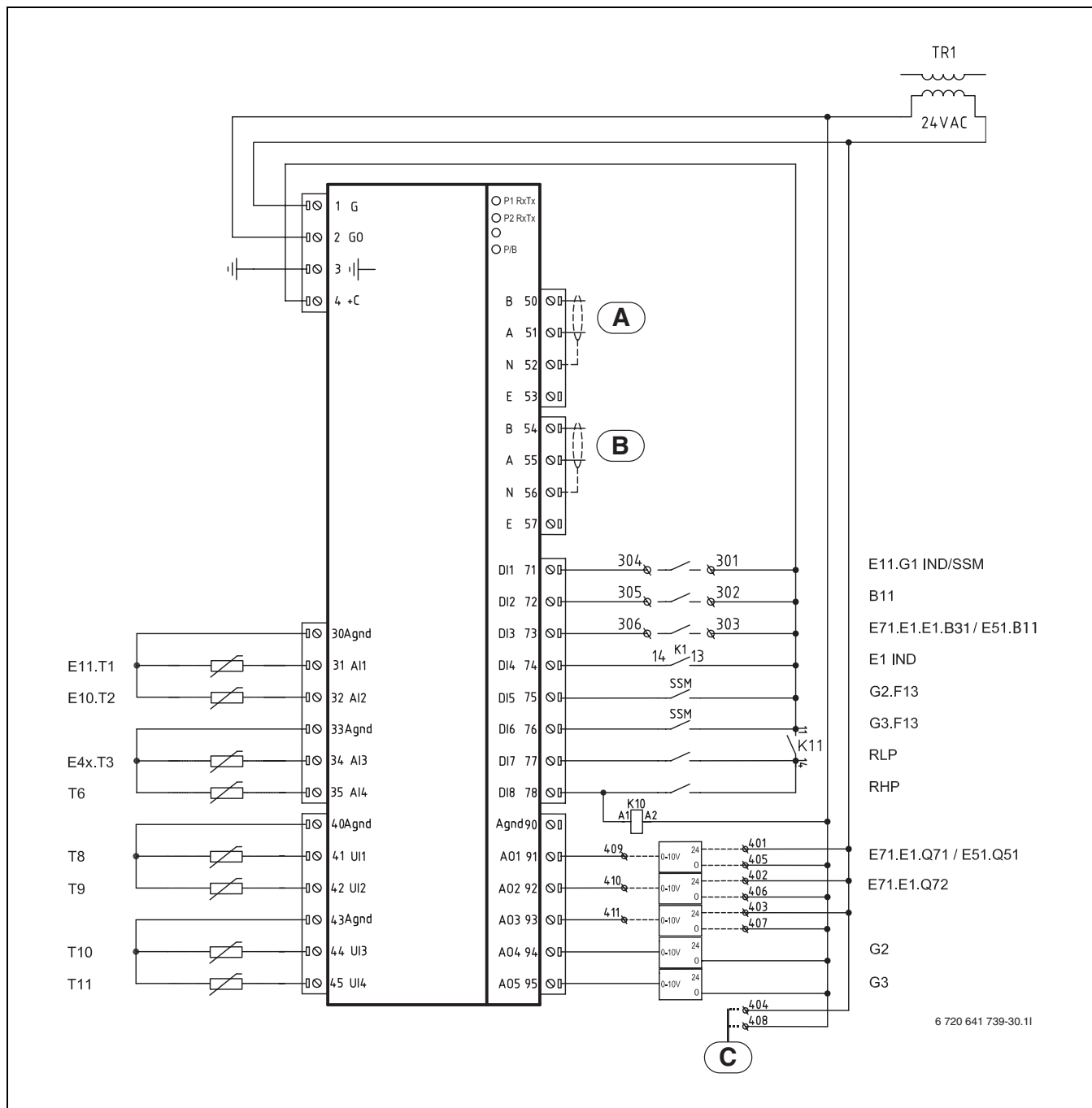
Kuva 50 Piirikaavio pääsyöttö Greenline HE D36 - D43

11.4.14 Piirikaavio Greenline HE D36 - D43



Kuva 51 Piirikaavio Greenline HE D36 - D43

11.4.15 Piirikaavio Greenline HE D36 - D43



Kuva 52 Piirikaavio Greenline HE D36 - D43

- A** Sisäinen tiedonsiirto RS 485 (lämpöpumpujen ja multisäätimen sarjaankytkentä)
- B** Ulkoinen tiedonsiirto Modbus/RS 485 (rakennusautomaatiojärjestelmä)
- C** Virransyöttö multisäädin (jopa 9 multisäädintä ja maks. 3 venttiilitoimilaitetta ml lisälämpöshuntti E71.E1.Q71.)

Yksi päätevastus asennetaan tiedonsiirtosilmukan päihin A:n ja B:n väliin. Päätevastuksena käytetään 120 ohm 0,5W vastusta.

- Sisäinen: Vastus asennetaan liitinrimojen 50 ja 51 väliin (uloimmat yksiköt tiedonsiirtoketjussa).

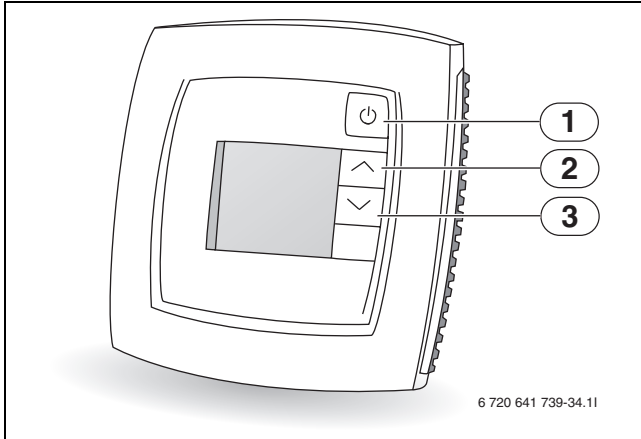
- Ulkoinen: Vastus asennetaan liitinrimojen 54 ja 55 väliin (uloimmat yksiköt tiedonsiirtoketjussa).

12 Lisävarusteet

12.1 Multisäädin



Multisäätimen asennuksen ja käyttöönoton saa tehdä vain koulutettu asentaja.



Kuva 53 Multisäädin - huoneanturi/huonesäädin

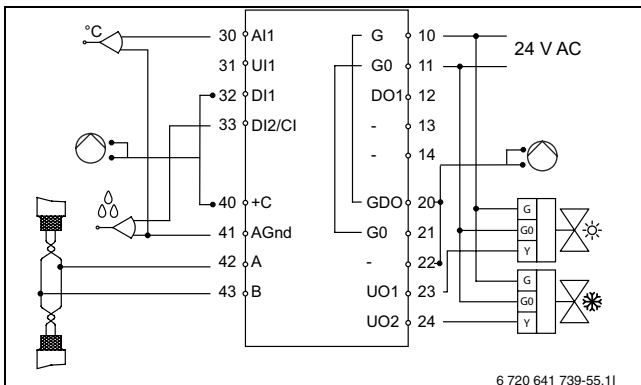
- 1 Läsnaolopainike (ei toimintoa normaalikäytössä)
- 2 Lisää-painike
- 3 Vähennä-painike

Ohjelmoitava multisäädin, joka kommunikoi Exolinen kautta lämpöpumpun säätökeskuksen kanssa. Voidaan käyttää myös huoneanturina/huonesäätimenä. Säädin voi myös ohjata shuntattua piiriä, esim. allasohjausta ja käyttövetä ulkoisten anturien avulla. Säädintä voi myös käyttää lämmityksen ja jäähdytyksen yksilölliseen ohjaukseen.



Multisäätimen asennus ja osoitteistaminen pitää tehdä ennen säätökeskuksen asetusten tekemistä.

Multisäätimen kytkentä



Kuva 54 Multisäätimen kytkentä

- DI 1** Hälytyssignaali (SSM) kytketään liittimien 32 ja 40 välille
DO 1 Kiertovesipumppu kytketään liittimien 20 ja 22 välille

- ▶ Multisäätimen virransyöttö kytketään liittimiin 404 ja 408 lämpöpumpun kytkentäkaavion mukaan (→ kuva ja kuva), katso myös multisäätimen mukana tuleva dokumentaatio.
- ▶ Liitin 42 kytketään liittimeen 51 lämpöpumpussa, liitin 43 kytketään liittimeen 50 lämpöpumpussa lämpöpumpun kytkentäkaavion mukaan (→ kuva ja kuva).

Valikon parametrien asettaminen

Lisävarusteiden ohjausta varten säätimeen pitää asettaa kaksi parametria. Loput asetukset tehdään lämpöpumpun säätökeskuksessa.

- ▶ Parametri 78: PLA. Arvoksi pitää aina asettaa 1.
- ▶ Parametri 79: ELA. Arvoksi asetetaan yksikkönumero (1-9) +20, ts. 21-29.

Valikon parametrien asettaminen

Aseta parametrit: Paina **Lisää** ja **Vähennä**-painikkeita samanaikaisesti n. 5 sekunnin ajan, kunnes huoltoilmaisuus tulee näyttöön.

Paina sitten kaksi kertaa **Lisää**-painiketta. Selaa parametreja **Lisää** ja **Vähennä**-painikkeilla. Kun oikea parametri on valittu, paina **Läsnaolo**-painiketta, jolloin näyttöön tulee parametrin arvo ja parametrin numero häviää.

Voit nyt muuttaa parametrin arvoa pitämällä **Lisää**- tai **Vähennä**-painikkeen painettuna.

Vahvista/Peruuta: Vahvista parametrin muutos painamalla kerran läsnäolopainiketta, näyttöön tulee taas parametrin numero.

Paluu: Noin 1 minuutin kuluttua tai **Lisää** ja **Vähennä**-painikkeita painetaan samanaikaisesti valikossa, näyttö palaa normaalitilaan. Viimeisen parametrin jälkeen näytössä näkyy Exit.



Lisävarusteiden asennuksen yhteydessä tulee käyttää PT1000-anturia. Shunttimoottorilla tulee olla 0/10V ohjaussignaali.



Kun käytetään kiertoovesipumppua ilman hälytyssignaalia (SSM), liittimet 32 ja 40 sillataan (→ kuva 54).

12.2 Pehmokäynnistys

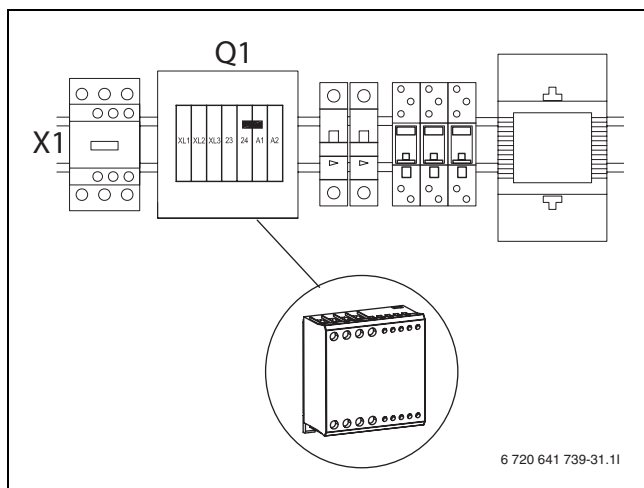


Pehmokäynnistimen asennuksen ja käyttöönoton saa tehdä vain koulutettu asentaja.



VAARA: Sähköiskuvaara!

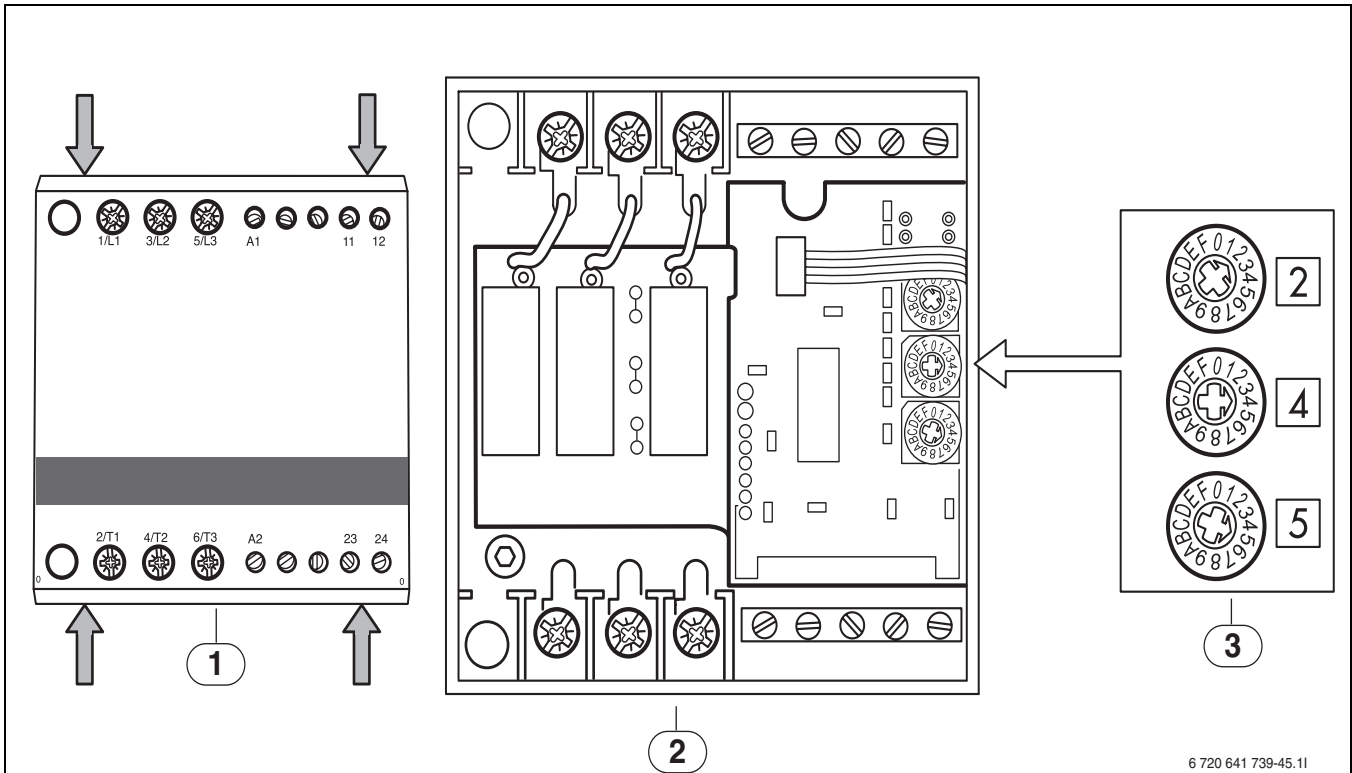
► Ennen sähkölaiteosaan liittyviä töitä laitteistosta pitää katkaista virta.



Kuva 55 Pehmokäynnistin (Q1) asennettuna liitinrimaan (X1) lämpöpumpussa

Pehmokäynnistimen asennus ja käyttöönotto

- Avaa varovasti pehmokäynnistin työntämällä pieni ruuvitaltta soikeaan reikään pehmokäynnistimen takasivulla (merkitty nuolella kuvassa), reiät ovat yläsivulla ja alasivulla (→ kuva 56).
- Aseta potentiometrit seuraaviin arvoihin: 2, 4, 5 ylhäältä alaspäin. Asenna sitten pehmokäynnistimen kansi varoen takaisin paikalleen (→ kuva 56).
- Varmista, että lämpöpumpun jännitteensyöttö on katkaistu.
- Tarkasta, että sähkökaapelit ovat seuraavassa järjestyksessä liitinrimoissa: L1 musta, L2 ruskea, L3 harmaa. Irrota kaapelit ja irrota liittimet.
- Irrota loput liittimet 22, 23, 24, A1 ja A2 asennuskiskosta ja käännä ne varovasti sivuun kaapeleita irrottamatta. Asenna sitten pehmokäynnistin kiskoon.
- Kytke sähkökaapelit pehmokäynnistimeen samaan järjestykseen: L1 musta, L2 ruskea, L3 harmaa.
- Irrota loput kaapelit liittimistä ja kytke pehmokäynnistin numeroinnin mukaan. Kaapelit kytketään pehmokäynnistimessä samoihin numeroihin kuin liitinrimassa (huomaa, että liittimessä voi olla kaksi johdinta yhdessä). Kun kaikki kaapelit on kytketty, kytke lämpöpumpun jännitteensyöttö.



Kuva 56 Pehmökäynnistimen asetukset

- 1 Kannellinen pehmökäynnistin (nuolilla merkityt aukot takasivulla kannen irrotusta varten)
- 2 Pehmökäynnistin ilman kantta
- 3 Potentiometriä asetukset



Huomaa, että potentiometreissä on nuoli, jonka tulee osoittaa oikeaan numeroon.

12.3 Virranrajoitin



Virranrajoittimen asennuksen ja käyttöönoton saa tehdä vain koulutettu asentaja.

Virranrajoitin voidaan kytkeä laitteistoon, 3-vaiheinen valvontarele säädettävillä yli-, ali- tai ikkunatoiminnoilla. Min ja Max-merkkivalot vilkkuvat vuorotellen, kun mitatun virran alin arvo asetetaan maksimiarvoa suuremmaksi.

Kytkentä/vaihtokytkentä

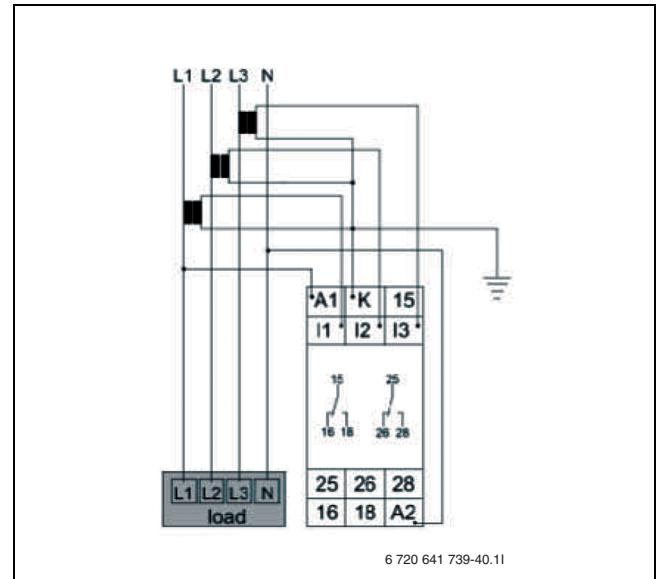
Virranrajoittimen kytkentä/vaihtokytkentä pitää tehdä jännitteettömänä. Huomaa, että myös muuntajien kaapeleissa on jännite, kun laitteisto on käytössä. Valvontareleen kanssa työskennellessä se tulee oikosulkea, ellei virtaa voi katkaista.

Jos ilmenee vika, kun yksikkö aktivoidaan, lähtöreleet jäävät off-tilaan ja vastaavan raja-arvon merkkivalo syttyy.

Ylivirran valvonta (Over)

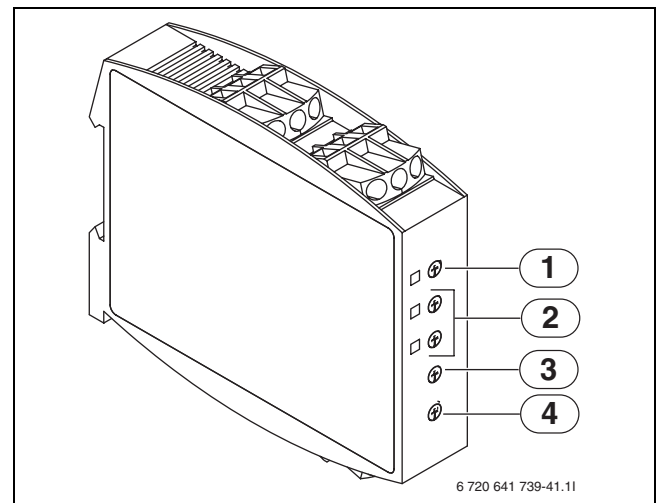
Kun jonkin mitatun vaiheen virta ylittää ylivirtasuojan Max-asetuksen/arvon, käynnistyy asetettu viiveajastin Delay (punainen Max-merkkivalo vilkkuu).

Kun laskuri on laskenut loppuun (punainen merkkivalo palaa), lähtöreleet asetetaan off-tilaan (keltainen merkkivalo sammuu). Lähtöreleet asetetaan on-tilaan (keltainen merkkivalo palaa), kun kaikkien vaiheiden virta on alle ylivirtasuojan Min-asetuksen/arvon (punainen merkkivalo sammuu).



6 720 641 739-40.11

Kuva 57 Kytkentä Virranrajoitin



6 720 641 739-41.11

Kuva 58 Virranrajoittimen potentiometriä asetukset

- 1 Asetus 10
- 2 Katso tiedot taulukossa (→ 27)
- 3 Asetus 10
- 4 Asetus 0

Päävaroke	Virtamuuntajan läpimenojen määrä	15,75 kW, sähkövastusteho max/min %	9 kW, sähkövastusteho max/min %	5,6 kW, sähkövastusteho max/min %
50	2	50/25	50/35	50/40
63	2	60/40	60/50	60/55
80	2	80/55	80/65	80/70
100	2	100/75	100/85	100/90
125	1	62/50	62/55	62/58
160	1	80/65	80/70	80/75
200	1	100/87	100/90	100/95

Taul. 27 Virranrajoitustaulukko

13 Toiminnan tarkastus

13.1 Kylmäainepiiri



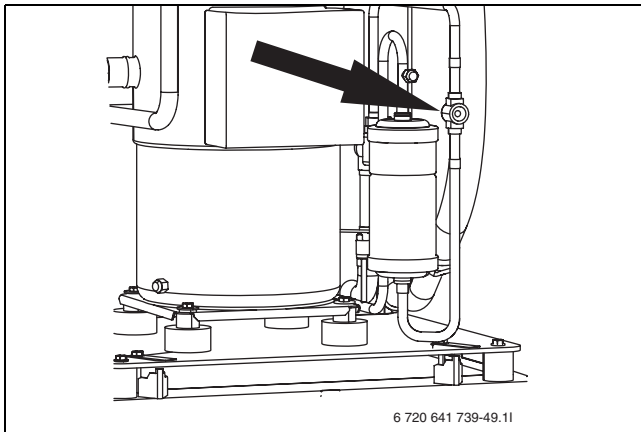
Kylmäainepiirin työt saa tehdä vain valtuutettu huoltoliike.



VAARA: Myrkyllistä kaasua!
Kylmäainepiiri sisältää aineita, jotka vapautuessaan tai tuleen osuessaan voivat muodostaa myrkyllistä kaasua. Kaasu sulkee hengitystiet jo alhaisina pitoisuuksina.

- ▶ Jos kylmäainepiirissä on vuoto, poistu heti huoneesta ja tuuleta hyvin.

Kun lämpöpumppu käynnistyy ja lämpötilat muuttuvat nopeasti, tarkastuslasissa voi näkyä kuplia → kuva 59.



Kuva 59

Jos kuplia tulee jatkuvasti:

- ▶ Ota yhteys huoltoon.

13.2 Lämmönkeruupiirin täyttöpaine

- ▶ Tarkista täyttöpaine lämmönkeruupiirissä.

Jos täyttöpaine on alle 1 bar:

- ▶ Lisää lämmönkeruuliuosta (→ Luku 10.1).

13.3 Lämmitysjärjestelmän käyttöpaineen asettaminen



HUOMIO: Lämpöpumppu saattaa vaurioitua.

- ▶ Täytä lämmitysvedellä vain, kun lämpöpumppu on kylmä.

Painemittarin osoitus

1 bar	Minimitäyttöpaine (kylmä lämmitysjärjestelmä).
4 bar	Suurin täyttöpaine lämmitysveden maksimipaineella: ei saa ylittää (varoventtiili avautuu).

Taul. 28 Käyttöpaine

- ▶ Täytä vaadittuun paineeseen kiinteistön korkeudesta riippuen.



Täytä letku vedellä ennen täyttöä. Tällä tavoin vältetään ilman tunkeutuminen lämpöpumppuun.

- ▶ Ellei painetta saavuteta: tarkasta, että lämmitysjärjestelmä ja paisuntasäiliö ovat tiiviit.

Lisätietoa käyttöpaineesta katso (→ luku 10.11).

14 Huolto



VAARA: Sähköiskuvaara!

- ▶ Ennen sähkölaiteosaan liittyviä töitä laitteistosta pitää katkaista virta.



Kylmäainepiirin huollon ja kunnossapidon saa tehdä vain valtuutettu henkilöstö.

Suosittellemme teettämään toimintatarkastuksen säännöllisesti valtuutetulla asentajalla.

- ▶ Saa käyttää vain alkuperäisvaraosia!
- ▶ Tilaa varaosat varaosaluettelon avulla.
- ▶ Korvaa irrotetut tiivisteet ja O-renkaat uusilla.

Huollossa on aina suoritettava alla kuvatut toimenpiteet.

Näytä aktivoituneet hälytykset

- ▶ Tarkasta hälytysloki (lisätietoa on säätökeskuksen käsikirjassa).

Toiminnan tarkastus

- ▶ Toiminta pitää tarkastaa jokaisen huollon yhteydessä (→ sivu 66).

Sähkökaapelivedot

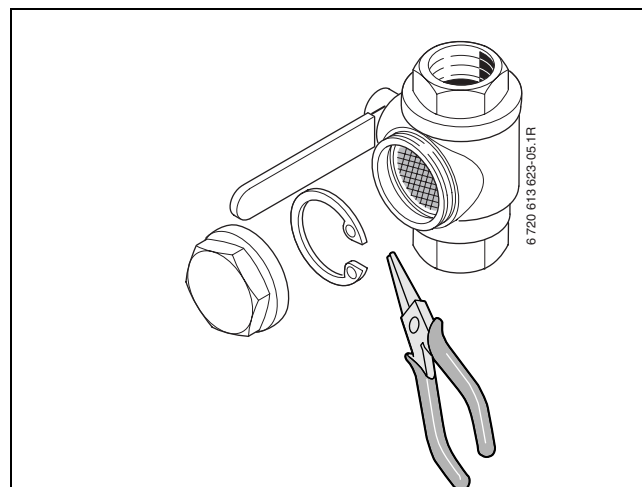
- ▶ Tarkista sähkökaapelit mekaanisten vaurioiden varalta ja vaihda vialliset kaapelit.

Tarkista lämmitysjärjestelmän ja keruujärjestelmän hiukkassuodattimet

Suodattimet estävät lian pääsyn lämpöpumppuun: Jos ne ovat tukossa, seurauksena voi olla toimintahäiriöitä.

- ▶ Pysäytä lämpöpumppu.
- ▶ Sulje venttiili.
- ▶ Kierrä kansi auki.
- ▶ Poista lukkorengas lukkorengaspihdeillä.

- ▶ Vedä suodatin ulos ja puhdista se tarvittaessa juoksevalla vedellä.



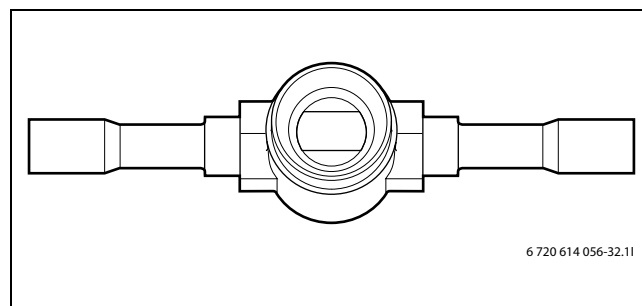
Kuva 60

- ▶ Asenna se paikalleen päinvastaisessa järjestyksessä.

Tarkastuslasi

Tarkasta tarkastuslasi lämpöpumpun sisällä. Käynnistyksen yhteydessä tarkastuslasissa saattaa näkyä kuplia muutaman minuutin ajan. Tämän jälkeen ne katoavat. Kuplien esiintyminen pumpun käydessä on merkki viasta. Vika johtuu luultavasti siitä, että järjestelmässä on liian vähän kylmäainetta. Tietyissä tilanteissa kuplia saattaa esiintyä ilman kylmäainevajausta (→ kuva 59 ja kuva 61).

- ▶ Jos kuplia tulee jatkuvasti, ota yhteys huoltoon.



Kuva 61 Tarkastuslasi

Lämmitysveden/lämmönkeruuliuoksen käyttöpaineen tarkastus

Tarkasta käyttöpaineet painemittarilla, lisätietoa käyttöpaineesta katso (→ luku 10.11/ 13.3).

Laitteisto hoito ja tarkastus



Asennuksessa pitää noudattaa voimassa olevia määräyksiä ja toimittajan suosituksia.

Yleismääräys (EY) nr 842/2006:

Kaikilla, jotka suorittavat vuodonetsintää tai käsittelevät kylmäainetta täytön tai tyhjennyksen ym. yhteydessä, tulee olla henkilökohtainen todistus todisteena pätevyydestä kyseiseen tehtävään ja kansallisten määräysten tuntemisesta.

Suljettu järjestelmä: Järjestelmä, jossa kaikki kylmäainetta sisältävät yksiköt tiivistetään hitsaamalla, juottamalla tai vastaavalla kiinteällä kiinnitysmenetelmällä. Siinä voi olla suljettuja venttiilejä ja suljettuja huoltoliittimiä, jotka mahdollistavat järjestelmän korjaamisen ja romuttamisen. Järjestelmässä on vuoto, joka on alle 3 g/vuosi paineella, joka on vähintään neljäsosa sallitusta maksimipaineesta.



Greenline HE lämpöpumput ovat suljettuja järjestelmiä eivätkä ne tarvitse siksi vuotuista vuototarkastusta.

15 Ympäristönsuojelu

Ympäristönsuojelu on Bosch-konsernin peruspilareita. Tulosten laatu, kannattavuus ja ympäristönsuojelu ovat tavoitteita, jotka ovat meille yhtä tärkeitä.

Ympäristönsuojelua koskevia ohjeita ja määräyksiä noudatetaan tiukasti.

Ympäristön suojelemiseksi kannattavuus huomioon ottaen käytämme parhaita mahdollisia menetelmiä ja materiaaleja.

Pakkaus

Pakkauksia koskien osallistumme maakohtaisiin lajittelujärjestelmiin, jotka takaavat optimaalisen kierrätyksen.

Kaikki käytettävät pakkausmateriaalit ovat hajoavia ja kierrätettäviä.

Vanha tuote

Vanhat tuotteet sisältävät materiaaleja, jotka pitää lajitella.

Komponenttiryhät on helppo erottaa toisistaan ja materiaalit on merkitty. Sillä tavalla eri komponenttiryhät voidaan lajitella ja toimittaa kierrätykseen tai jätehuoltoon.



IVT Lämpöpumput
Äyritie 8 E, 01510 Vantaa
www.ivt.fi | mailbox@ivt.fi