

Kombimoduuli

200-300 A/W



12892-4.11

Asennusohje

6 720 644 506 (2010/04)



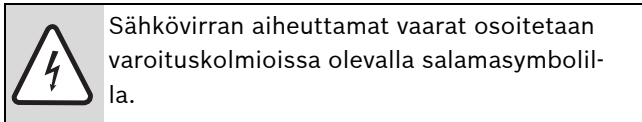
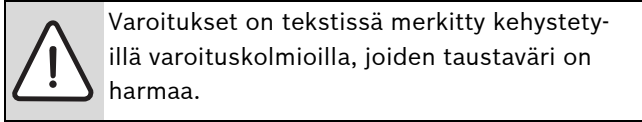
Sisällysluettelo

1	Symbolien selitykset ja turvallisuusohjeet	3		
1.1	Symbolien selitykset	3		
1.2	Turvallisuusohjeet	3		
2	Toimituslaajuus	4		
3	Yleistä	5		
3.1	Kuljetus ja varastointi	5		
3.2	Sijainti	5		
3.3	Lämmityksen ohjaus	5		
3.4	Tarkistusluettelo	5		
3.5	Piirikortin käsittely	6		
3.6	CAN-BUS	7		
3.7	Detalj kuvat	8		
4	Mitat ja vähimmäisetäisyydet	9		
5	Liittäminen lämmitysjärjestelmään	11		
5.1	Lämmitysjärjestelmän huuhtelu	11		
5.2	KytKentäperiaate	11		
5.3	Lämmitysjärjestelmän täyttö	13		
6	Sähköliitännät	14		
6.1	KytKentäkotelo	14		
6.2	Lisätarvikkeet	14		
6.3	Valvontakytkin	14		
6.4	Hätäkäyttö	14		
6.5	Sähkökytkentäkaavio, kombimoduuli	15		
6.6	Sähkökytkentäkaavio, lämpöpumppu - kombimoduuli	16		
6.7	Ulkoiset liitännät, kombimoduuli	17		
7	Käyttöönotto, kombimoduuli itsenäisenä yksikkönä	18		
7.1	Kombimoduuli erilliskäytössä	18		
7.2	Kombimoduulin aktivointi erilliskäytön jälkeen	18		
8	Käyttöpaneeli	20		
8.1	Käyttöosien yleiskuvaus	20		
8.2	Käyttöpaneelin toiminta	20		
8.3	Valikkotasot	20		
9	Asennus- ja huoltovalikko (I/S)	21		
10	Valikon yleiskuvaus	22		
11	Käyttöönotto	25		
11.1	Lämpöpumpun käynnistäminen	25		
11.2	Käynnistys	25		
11.3	Valvontakytkimen käyttöönotto	28		
11.4	Muut asetukset	28		
11.5	Tarkastus käyttöönoton jälkeen	29		
12	Lämmitysjärjestelmän tyhjennys	30		
13	Ajastimet (aikaohjelmat)	31		
14	Häiriöt	32		
14.1	Hälytyshistoria	32		
14.2	Varoitusloki	32		
14.3	Hälytysesimerkki:	32		
14.4	Ei näyttöä	32		
14.5	Hätäkäyttö	32		
14.6	Ylikuumenemissuoja	33		
14.7	Hiukkassuodatin	33		
14.8	Kaikki hälytykset ja varoitusnäytöt	33		
14.9	Hälytysnäyttö	33		
14.10	Varoitusnäyttö	36		
14.11	Lämpöpumpun tiedot	37		
15	Teknisiä ohjeita	38		
15.1	Tehdasasetukset	38		
15.2	Tekniset tiedot	41		
15.3	Lämpötila-anturin mitta-arvo	41		

1 Symbolien selitykset ja turvallisuusohjeet

1.1 Symbolien selitykset

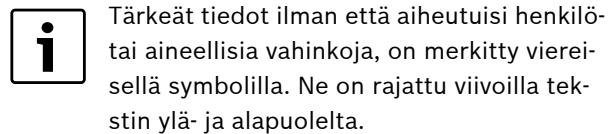
Varoitukset



Signaalisanat varoituksen alussa merkitsevät uhkaavan vaaran lajia ja astetta, jos ei suoriteta tarvittavia toimenpiteitä vaaran torjumiseksi.

- **HUOMAUTUS** tarkoittaa, että voi aiheutua aineellisia vahinkoja.
- **HUOMIO** tarkoittaa, että voi aiheutua vähäisiä tai keskiasteen henkilövahinkoja.
- **VAROITUS** merkitsee, että voi aiheutua vakavia henkilövahinkoja.
- **VAARA** merkitsee, että voi aiheutua hengenvaarallisia henkilövahinkoja.

Tärkeitä tietoja



Muita symboleja

Symboli	Merkitys
▶	Toimenpide
→	Ristiviite toiseen kohtaan asiakirjassa tai toiseen asiakirjaan
•	Luettelo/luettelomerkintä
–	Luettelo/luettelomerkintä (2. taso)

Tab. 1

1.2 Turvallisuusohjeet

Yleistä

- ▶ Lue käyttöohjekirja huolella ja säilytä se tulevaa tarvetta varten.

Asennus ja käyttöönotto

- ▶ Tuotteen asennuksen ja käyttöönoton saa tehdä vain koulutettu asentaja.

Huolto

- ▶ Tuotteen saa korjata vain koulutettu ammattilainen. Virheelliset korjaukset voivat aiheuttaa vaaraa käyttäjälle ja lisätä energiankulutusta
- ▶ Käytä vain alkuperäisiä varaosia!
- ▶ Valtuutetun huoltoliikkeen tulisi huoltaa tuote vuosittain.

2 Toimituslaajuus

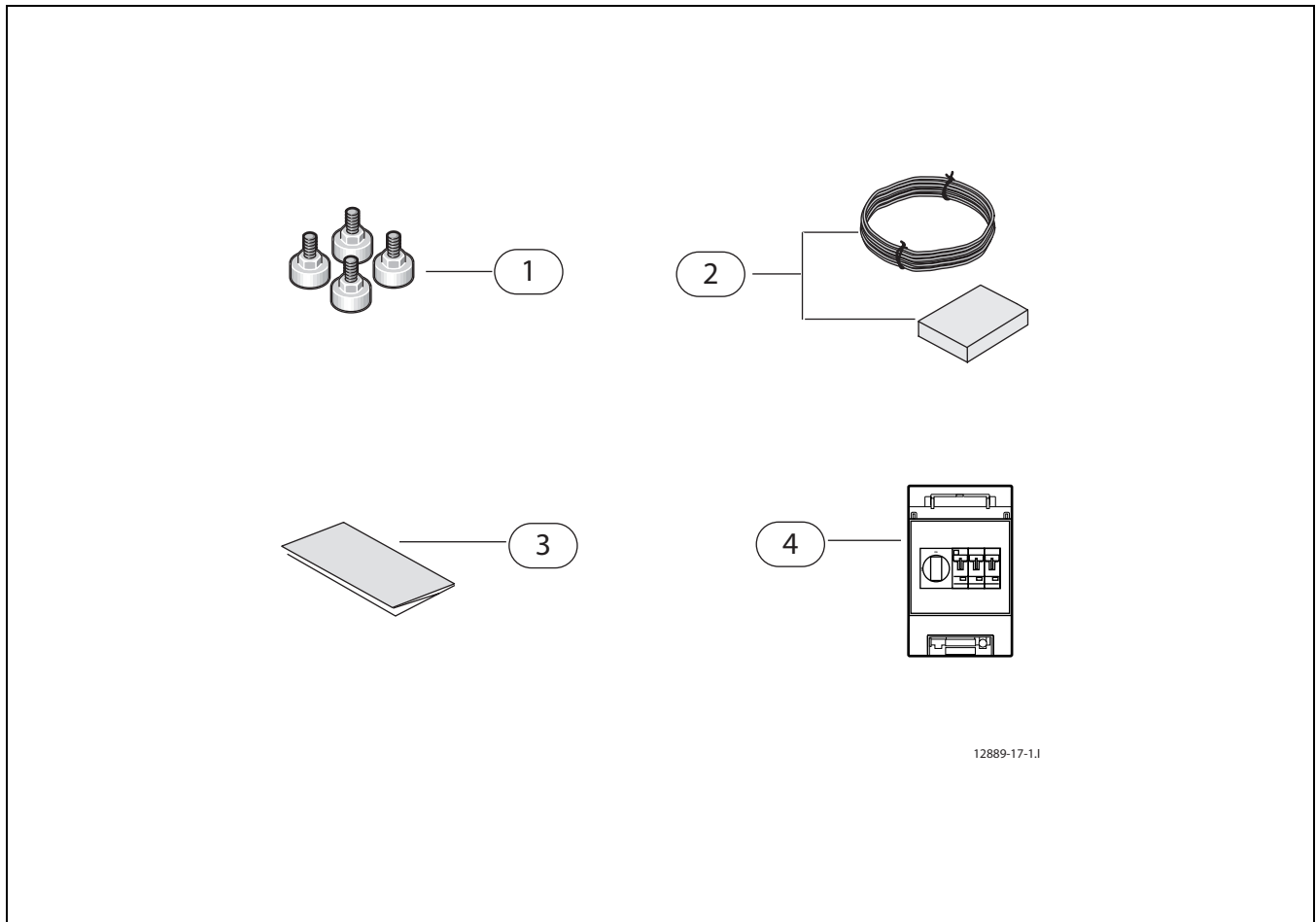


Bild 1

- 1 Kumijalat
- 2 Ulkolämpötilan anturi
- 3 Käyttöohje
- 4 KytKentäkotelo

3 Yleistä



Asennuksen saa suorittaa vain valtuutettu asennusliike. Asentajan pitää noudattaa voimassa olevia säädöksiä sekä asennus- ja käyttöohjeen ohjeita ja vaatimuksia.

3.1 Kuljetus ja varastointi

Lämpöpumppua ja kombimoduulia on kuljetettava ja säilytettävä pystyasennossa. Lämpöpumpun saa väliaikaisesti kallistaa, mutta sitä ei saa asettaa kyljelleen.



Kombimoduulin etu- ja sivulevyjen suojaamiseksi ne pitää irrottaa ennen kuin se nostetaan talon sisään. Vedä ulos etulevyn alareuna ja nosta se sitten suoraan ylös. Irrota myös sivulevyt.

Kombimoduulia ei saa varastoida eikä kuljettaa alle – 10 °C lämpötilassa. Lämpöpumppua ei saa varastoida alle – 10 °C lämpötilassa.

3.2 Sijainti

- Kombimoduuli sijoitetaan sisätiloihin. Lämpöpumpun, kombimoduulin ja lämmitysjärjestelmän väliset putket pitää vetää mahdollisimman lyhyinä ja ne pitää kiinnittää niin, etteivät lämmitysveden lämpötilanvaihtelut aiheuta melua/naksahduksia. Ulkona olevat putket pitää eristää.

3.3 Lämmityksen ohjaus

Ohjauskeskus ohjaa lämmityksen lämmöntuotantoa joko vain ulkolämpötila-anturin tai ulkolämpötila-anturin ja huoneanturin yhdistelmän avulla.

Lisätietoja ohjauskeskuksesta löydät lämpöpumpun käyttöohjeesta.

3.4 Tarkistusluettelo

3.4.1 Air 50-90 yhdistelmämoduulilla 200-300 A/W

1. Sijoita lämpöpumppu vakaalle pohjalle.
2. Asenna meno- ja paluujohdot lämpöpumppuun.
3. Asenna sulatusveden poistoputki.
4. Asenna hiukkassuodatin.
5. Asenna meno- ja paluujohdot yhdistelmämoduuliin.
6. Asenna poistovesiletku yhdistelmämoduuliin.
7. Liitä lämpöpumppu yhdistelmämoduuliin.
8. Liitä lämmityslaite lämmitysjärjestelmään.
9. Asenna ulkolämpötila-anturi ja haluttaessa huoneanturi (lisätarvike).

10. Liitä CAN-BUS -johto lämpöpumppuun ja yhdistelmämoduuliin.
11. Täytä lämmitysjärjestelmä ja poista ilma.
12. Liitä verkkoliitäntä, FI-suojakytkin ja valvontakytkin (lisätarvike) kytkentäkaavion mukaisesti.
13. Liitä laitteisto talon kytkinkaappiin.
14. Kytke laitteisto päälle. Tee vaadittavat asetukset käyttöpaneelilla.
15. Tarkasta järjestelmä käyttöönoton jälkeen.

3.5 Piirikortin käsittely

Ohjauselektronikalla varustetut piirilevyt ovat erittäin herkkiä sähköstaattisille purkauksille (EDS - Electrostatic Discharge). Jotta komponentin eivät vahingoittuisi, on oltava erittäin varovainen.



SE UPP: Sähköstaattisten purkausten aiheuttamat vahingot

- Käytä piirilevyn käsittelyssä maadoitettua ranneketta.

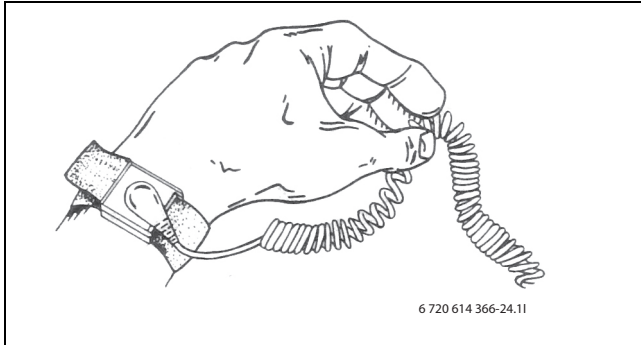


Bild 2 Maadoitusranneke

Vahingot ovat useimmiten piileviä. Piirilevy voi käyttöönotossa toimia moitteettomasti ja ongelmat ilmenevät vasta myöhemmin. Varautuneet esineet aiheuttavat vain elektroniikan läheisyydessä ongelmia. Ennen kuin aloitat työt, varaa vähintään yhden metrin suojaetäisyys vaahtomuoviin, suojakalvoihin ja muihin pakkausmateriaaleihin, tekokuiduista valmistettuihin vaatteisiin (esim. fleecepuseroihin) ja muihin vastaaviin.

Maadoitettu ranneke tarjoaa työskennellessä hyvän suojan elektrostaattisia purkauksia vastaan. Tällaista ranneketta pitää käyttää ennen kuin suojattu metallipussi/pakkaus avataan tai ennen kuin asennettu piirilevy avataan. Ranneketta pitää käyttää siihen asti, kunnes piirilevy on uudelleen pakattu suojattuun pakkaukseen tai suljettuun kytkentärasiaan. Myös vaihdettuja, palautettavia piirilevyjä on käsiteltävä samalla tavoin.

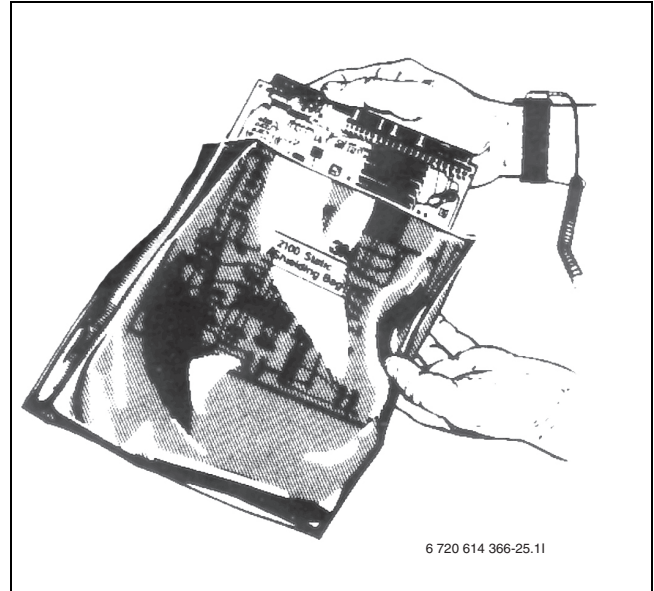


Bild 3

3.6 CAN-BUS

Lämpöpumpun ja kombimoduulin piirikortit yhdistetään tiedonsiirtojohtimella; CAN-BUS. CAN on lyhenne sanoista Controller Area Network ja se on kaksijohtiminen järjestelmä mikroprosessoriperustaisten moduulien/piirikorttien väliseen tiedonsiirtoon.

Lämpöpumpussa on yksi piirikortti (IOB-kortti), muut piirikortit ovat kombimoduulissa. Valinnaisvarusteena on saatavana valvontakytkinkortti, joka myös kytketään CAN-BUS.



SE UPP: Induktiivisten vaikutusten aiheuttamat häiriöt.

- ▶ CAN-BUS -johto pitää asentaa suojattuna ja erotettuna 230 V tai 400 V -jännitteistä johdoista.

Sopiva kaapeli ulkoiseen jatkamiseen on LIYCY (TP) 2x2x0,5. Johtimen pitää olla kierretty parikaapeli ja sen pitää olla suojattu. Suojaus maadoitetaan vain toisesta päästä runkoon.

Suurin kaapelin pituus on 20 m.

CAN-BUS -johtoa **ei** saa asentaa yhdessä 230 V tai 400 V -jännitteisten johtojen kanssa. Vähimmäisetäisyys 100 mm. Asennuksen saa tehdä anturin johtojen kanssa.

Lämpöpumpun ja kombimoduulin kytkentätiloissa ulkoinen CAN-BUS pitää vetää niin, että se ei kosketa vahvavirtaliitännöihin (230/400 V).



SE UPP: Älä vaihda keskenään 12-V ja CAN-BUS -liitännöjä!

Prosessorit tuhoutuvat, jos 12V liitetään CAN-BUS:iin.

- ▶ Varmista, että liität neljä johtoa vastavasti merkittyihin piirilevyyn koskettimiin.

Piirilevyjen välinen liitäntä tehdään neljän johtimen avulla, jotka myös yhdistävät 12-V jänniteen piirilevyjen välillä. Piirilevyissä on merkintä sekä 12-V, että CAN-BUS -liitännöille.

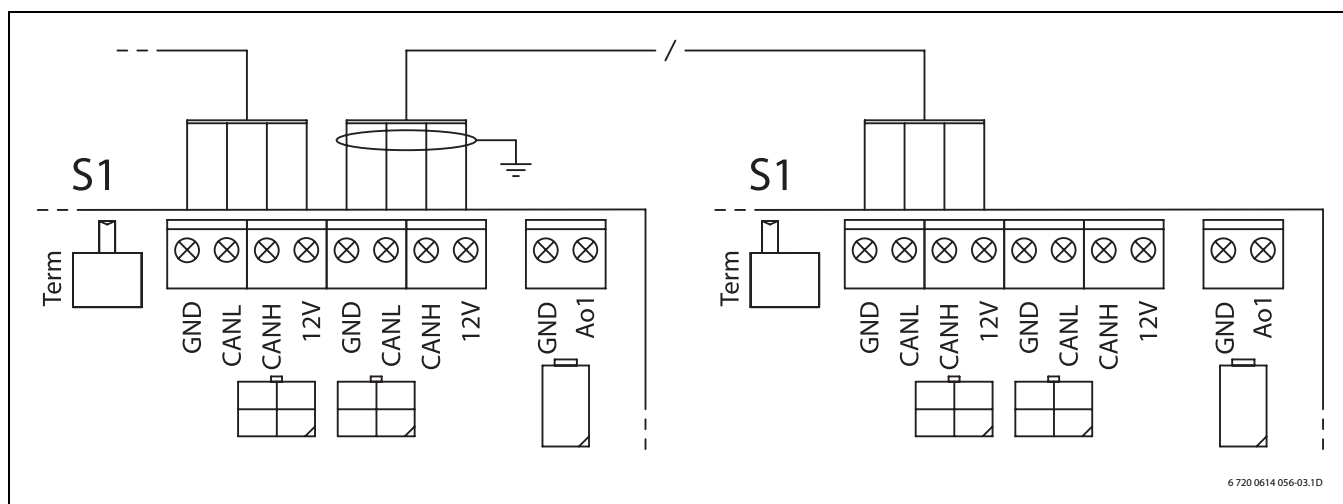


Bild 4

Katkaisimella S1 merkitään CAN-BUS alku- ja loppupää. Tämä tarkoittaa, että kombimoduulin AHB-kortti ja lämpöpumpun IOB-kortti pitää terminoida katkaisimella S1, jonka pitää olla asennossa *Term*.

Valvontakytkintä käytettäessä tämä kortti pitää terminoida kombimoduulin AHB-kortin sijaan. Varmista, että oikea kortti on terminoitu ja että kaikki muut katkaisimet ovat vastakkaisissa asennoissa.

3.7 Detalj kuvat

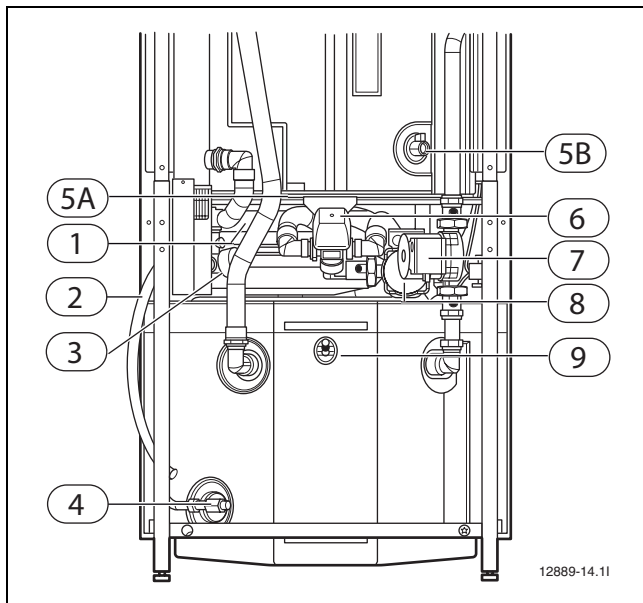


Bild 5 Kytentätila Kombimoduuli 200-300 A/W

- 1 Paisuntasäiliö
- 2 Jätevesiletku
- 3 Painemittari (0,5 -1,5 bar) ja varoventtiili
- 4 Tyhjennyshana, työsäiliö
- 5A Tyhjennyshana, lämminvesivaraaja (200 A/W)
- 5B Tyhjennyshana, lämminvesivaraaja (300 A/W)
- 6 Vaihtventtiili
- 7 Lämmitysjärjestelmän kiertovesipumppu
- 8 Lämpöjohtopumppu
- 9 Ilmanpoisto, työsäiliö

4 Mitat ja vähimmäisetäisyydet

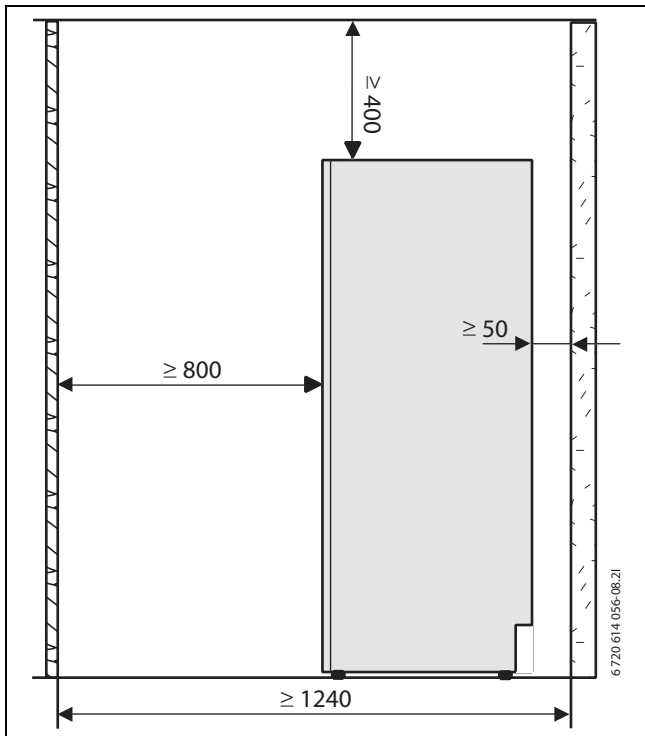


Bild 6 Kombimoduuli

Vaadittavat vähimmäisetäisyydet yhdistelmämoduulille

Kombimoduulin edessä on oltava vapaata asennustilaa 600 mm.

Kombimoduulin ja muiden kiinteiden asennusten (seinien, pesupöytien ym.) väliin on jätettävä vähintään 50 mm tilaa. Paras sijoituspaikka on ulkoseinän tai eristetyn sisäseinän vieressä.

Putkiliitännät

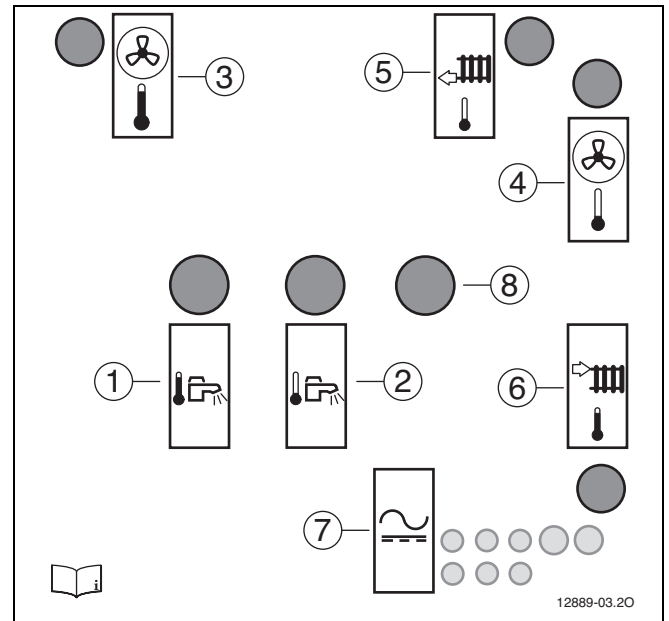


Bild 7 Kattoliitännät, kombimoduuli 200-300 A/W

- 1 Käyttövesi
- 2 Kylmävesi
- 3 Lämpöjohto, tulo
- 4 Lämpöjohto, meno
- 5 Paluu lämmitysjärjestelmästä
- 6 Meno lämmitysjärjestelmään
- 7 Sähköliitännät

Kombimoduulissa tehdään seuraavat liitännät:

- ▶ Asenna poistovesiletku lattian viemäriin.
- ▶ Liitä käyttövesi liitäntään, jossa on merkintä **1**.
- ▶ Liitä kylmävesi liitäntään, jossa on merkintä **2**.
- ▶ Liitä tuleva lämpöjohto liitäntään, jossa on merkintä **3**.
- ▶ Liitä menevä lämpöjohto liitäntään, jossa on merkintä **4**.
- ▶ Liitä lämmitysjärjestelmän paluujohto liitäntään, jossa on merkintä **5**.
- ▶ Liitä lämmitysjärjestelmän menojohdo liitäntään, jossa on merkintä **6**.

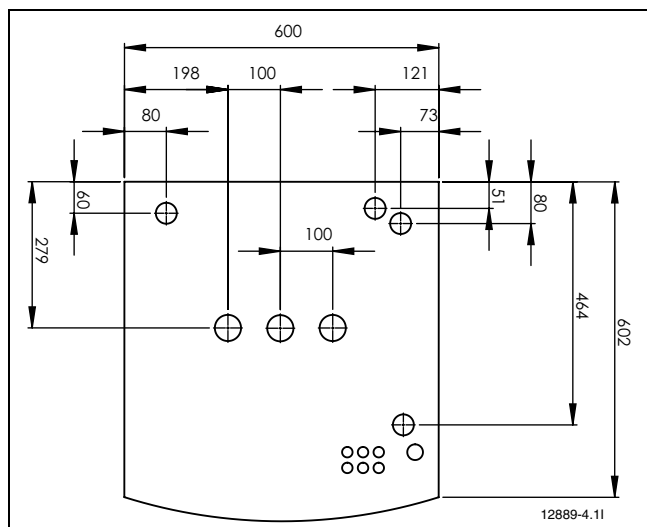


Bild 8 Kattoliitäntöjen mitat, kombimoduuli 200 A/W

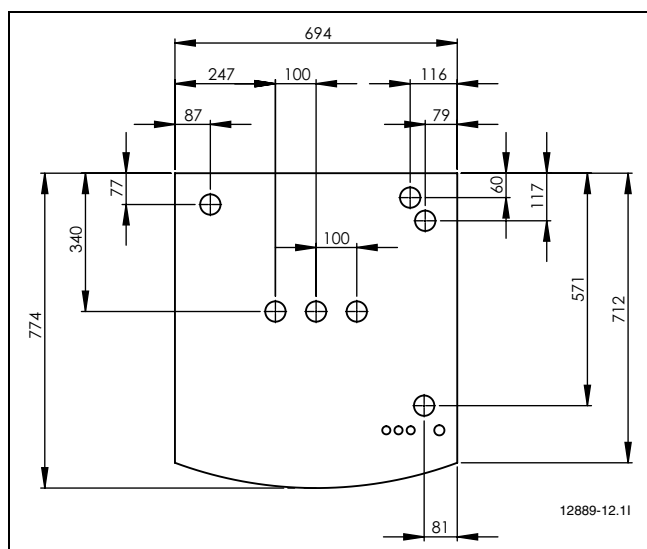


Bild 9 Kattoliitäntöjen mitat, kombimoduuli 300 A/W

Putkien mitat (mm)	200 A/W	300 A/W
Lämmitysjärjestelmä		
Puserrusliitin	Ø 22	Ø 28
KV ja LV		
Puserrusliitin	Ø 22	Ø 28
Lämmitysvesi		
Puserrusliitin kombimoduulissa	Ø 22	Ø 28
Puserrusliitin lämpöpumpussa	Ø 28	Ø 28
Jätevesi/tyhjennys molemmissa	Ø 32	Ø 32

Tab. 2

5 Liittäminen lämmitysjärjestelmään

5.1 Lämmitysjärjestelmän huuhtelu

Lämpöpumppu on osa lämmitysjärjestelmää. Lämpöpumpun viat saattavat joissakin tapauksissa johtua huonosta vedenlaadusta pattereissa/lattiasilmukoissa tai siitä, että järjestelmä hapettuu jatkuvasti.

Happi aiheuttaa korroosiota, josta on seurauksena korrosiotuotteita magnetiitin ja kerrostumien muodossa.

Magnetiitilla on hiova vaikutus pumpuissa, venttiileissä ja osissa, joissa esiintyy pyörteistä virtausta, esim. lauhtuttimessa.

Lämmitysjärjestelmä, joka vaatii säännöllistä täyttöä tai josta otettu patterivesinäyte ei ole kirkasta, edellyttää toimenpiteitä ennen lämpöpumpun asennusta, esim. suodattimen ja ilmanpoistimen lisäämistä.

Älä käytä lisäaineita vedenkäsittelyssä. pH-arvon nostamiseen tarkoitetut lisäaineet ovat sallittuja. Suositeltava pH-arvo on 7,5 – 9.

Lämmitysjärjestelmän vesi ei saa myöskään olla syövyttävää eikä se saa sisältää klorideja. pH-arvo ei saa olla poikkeuksellisen alhainen tai korkea.

Lämpöpumpun suojaamiseksi on silloin käytettävä lämmönvaihdinta.

Lämpöpumpun suojaamiseksi epäpuhtauksilta:

- Huuhtelee putkisto huolellisesti ennen kuin se liitetään lämpöpumppuun.

5.2 Kytkenäperiaate

Periaate perustuu vaihtelevaan lauhtutukseen ja energianlisäykseen kombimoduulista. Säätokekeskus ohjaa lämpöpumppua ulkolämpötila anturin T2 ja menojohdon lämpötilan anturin T1 avulla asetetun lämmityskäyrän mukaisesti.

Kun lämpöpumppu ei yksin pysty lämmittämään taloa, kombimoduuli kytkeytyy automaattisesti päälle ja nostaa yhdessä lämpöpumpun kanssa lämpötilan halutulle tasolle.

Käyttöveden tuotanto priorisoidaan ja sen lämmitystä ohjaa lämminvesivaraajan anturi T3. Kun varaajaa lämmitetään, vaihtovernttiili kytkee lämpöpumpun tilapäisesti pois lämmityskäytöstä. Kun varaaja on lämmitetty, lämpöpumppu kytkeytyy taas lämmityskäyttöön.

Käyttövesikäyttö, kun lämpöpumppu on pysähdyksissä:

Kun ulkolämpötila on alle noin -20 °C, lämpöpumppu pysähtyy automaattisesti eikä tuota käyttövettä. Kombi-

moduuli vastaa silloin automaattisesti sekä lämmityksestä että käyttöveden tuotannosta.

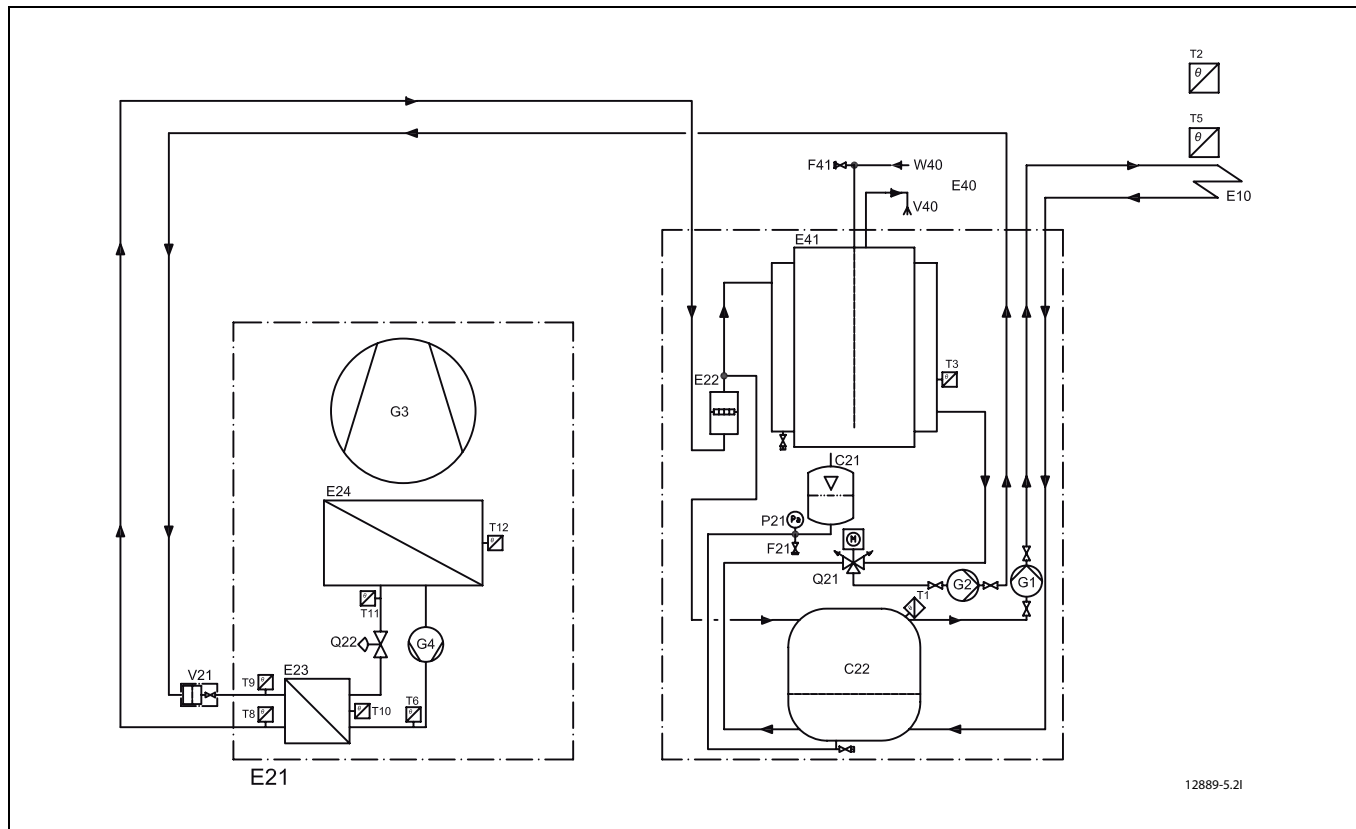


Bild 10 Lämpöpumppu ja kombimoduuli 200-300 A/W

- C21** Paisuntasäiliö
- C22** Työsäiliö
- E10** Lämmitysjärjestelmä
- E21** Lämpöpumppu
- E22** Sähkövastus
- E23** Lauhdutin
- E24** Höyrystin
- E40** Käyttövesijärjestelmä
- E41** Kaksivaippainen käyttövedenlämmitin
- F21** Varoventtiili
- F41** Varoventtiili
- G1** Kiertovesipumppu
- G2** Lämpöjohtopumppu
- G3** Puhallin
- G4** Kompressori
- P21** Painemittari
- T1** Menolämpötila-anturi
- T2** Ulkolämpötilan anturi
- T3** Käyttöveden lämpötila-anturi
- T5** Huonelämpötilan anturi (lisävaruste)
- T6** Kuumakaasuanturi
- T8** Lämmitysveden menolämpötilan anturi
- T9** Lämmitysveden tulolämpötilan anturi
- T10** Lauhduttimen lämpötilan anturi
- T11** Höyrystimen kylmäaineen lämpötilan anturi
- T12** Höyrystimen ilman lämpötilan anturi
- V21** Hiukkassuodatin
- V40** Käyttövesi
- W40** Kylmävesi
- Q21** Vaihtventtiili
- Q22** Paisuntaventtiili

5.3 Lämmitysjärjestelmän täyttö

Lämmitysjärjestelmän huuhtelun jälkeen lämminvesivaraaja täytetään vedellä. Sen jälkeen täytetään lämmitysjärjestelmä.



WARNING: Lämminvesivaraaja saattaa haljeta, jos täyttö tehdään väärässä järjestyksessä.

- ▶ Täytä ja paineista lämminvesivaraaja **ennen kuin** lämmitysjärjestelmä täytetään.

Lämmitysjärjestelmä täytetään vedellä seuraavasti:

1. Ilmaa lämmitysjärjestelmä avaamalla *Ilmanpoistonippa*, joka on lämminvesivaraajan yläpäässä. Ilmaa myös työsäiliö.
2. Poista ilma myös lämpöpumpun *ilmausnipan kautta*.
3. Täytä lämmitysjärjestelmä oikeaan paineeseen asti. Normaalipaine on 1–2 bar.
4. Heti kun oikea paine on saavutettu, sulje lämmitysveden täyttöventtiili.



Lämmitysjärjestelmän täyttöventtiili (ei sisälly toimitukseen) tulee asentaa kombimoduulin ulkopuolelle.

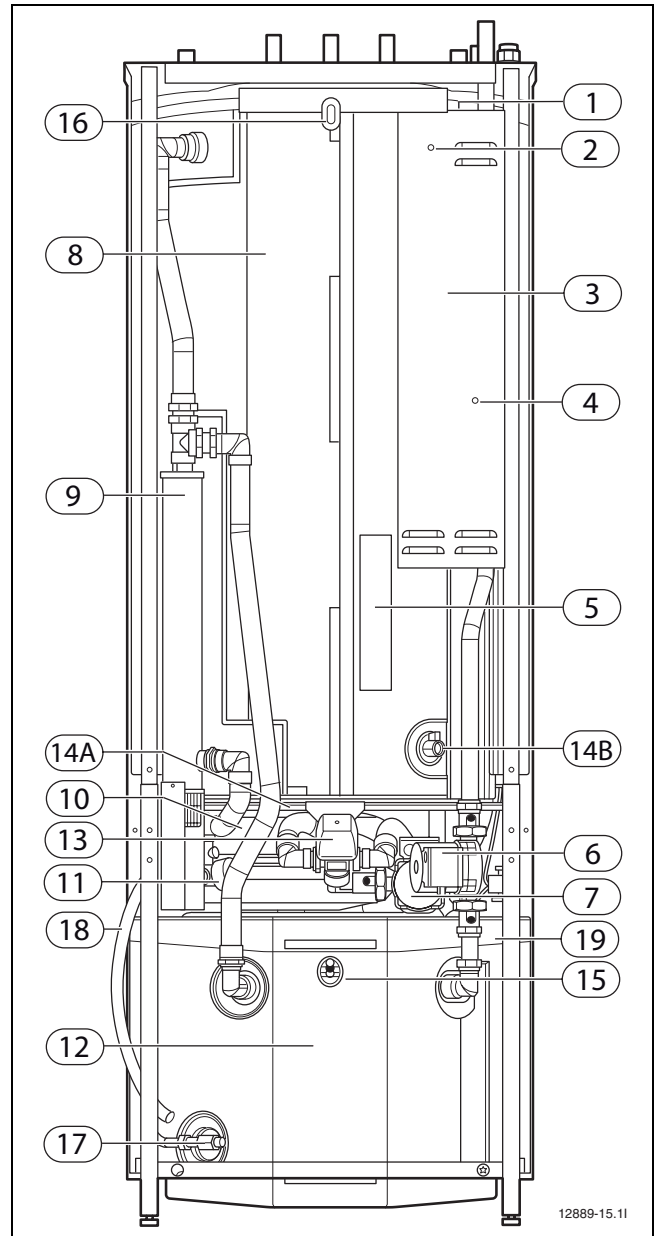


Bild 11 Kombimoduuli 200-300 A/W

- 1 Hätkäkäyttö
- 2 Merkkivalo, suoja-anodi
- 3 Sähkökaappi
- 4 Ylikuumenemissuoja, sähkövastus
- 5 Lämminvesivaraajan anturi (T3)
- 6 Lämmitysjärjestelmän kiertovesipumppu
- 7 Lämpöjohtopumppu
- 8 Lämminvesivaraaja
- 9 Sähkövastus
- 10 Paisuntasäiliö
- 11 Painemittari ja varoventtiili
- 12 Työsäiliö
- 13 Vaihtventtiili
- 14A Tyhjennyshana, lämminvesivaraaja (200 A/W)
- 14B Tyhjennyshana, lämminvesivaraaja (300 A/W)
- 15 Ilmanpoisto, työsäiliö
- 16 Ilmanpoisto, lämminvesivaraaja
- 17 Tyhjennyshana, työsäiliö
- 18 Jätevesiletku
- 19 Lämmitysjärjestelmän menolämpötila-anturi (T1)

6 Sähköliitännät



FARA: Sähköisku!

- ▶ Katkaise virransyöttö lämmitysjärjestelmään ennen sähköliitännöiden asennusta.



WARNING: Järjestelmä vaurioituu, jos siinä ei ole vielä vettä, kun virransyöttö kytketään päälle.

- ▶ Täytä lämminvesivaraaja, kytke se paineenalaiseksi ja täytä lämmitysjärjestelmä. Kytke **sitten** virransyöttö päälle.



SE UPP: Sähköstaattinen purkaus voi vahingoittaa piirilevyä. Se voi johtaa sähkökomponenttien tuhoutumiseen.

- ▶ Käsittele piirilevyä erittäin varovaisesti.

Tarkasta, että johtimet ja piirikortti ovat ehjiä. Vahva- ja heikkovirtajohtot on sijoitettava erilleen häiriöiden välttämiseksi.

- ▶ Asenna ulkolämpötilan anturi T2
- ▶ Asenna kytkentäkotelo (→ kappale 6.6)
- ▶ Asenna turvakytkin.
- ▶ Kytke lämpöjohtopumppu G2
- ▶ Asenna mahdolliset lisävarusteet

Vikavirtasuoja (FI-suojakytkin): Kun lämmitysjärjestelmä kytketään vikavirtasuojan kautta, pitää sitä varten varata erillinen vikavirtasuoja (havahtumisvirta palosuojaukselle 300 mA). Voimassa olevia määräyksiä pitää noudattaa.

6.1 Kytkentäkotelo

Jos sekä kombimoduulin että lämpöpumpun syöttö toteutetaan yhteisellä ryhmäjohtimella talon sähkökeskuksesta, pitää asentaa erillinen kytkentäkotelo (sisältyy toimitukseen). Kytkentäkotelossa on varoke lämpöpumpulle ja turvakytkin koko laitteistolle. Kytkentä, katso → (kappale 6.6). Kytkentäkoteloa ei tarvita, jos kombimoduulia käytetään sähkökattilana (ilman lämpöpumppua).

6.2 Lisätarvikkeet

Huoneanturi T5 sijoitetaan keskeisesti taloon. Sen kytkeminen on selostettu kohdassa (→ kappale 6.7)

6.3 Valvontakytkin

Järjestelmä voidaan varustaa valvontakytkimellä. Se kytkee virransyötön pois päältä, kun muita suuritehoisia sähkölaitteita on liitetty samaan virtapiiriin. Se estää päävarokkeen laukeamisen. Valvontakytkin liitetään

oheisen asennusohjeen mukaisesti. Varokkeiden suositellut koot pätevät myös, kun käytetään valvontakytkintä.

6.4 Hätäkäyttö

Järjestelmässä on hätäkäyttötoiminto. Ohjauskeskuksen häiriöiden yhteydessä sähköisälämmitin huolehtii lämmöntuotannosta. Lisätietoja hätäkäytöstä löydät käyttöohjeesta.

AHB-kortissa on lämpötilansäädin menojohdon lämpötilan säätämiseen hätäkäytössä. Lämpötilansäätimen tehdasasetus on 35 °C. Tämä perusasetus on tarkoitettu järjestelmille, joissa on lattialämmitys. Kun taloa lämmitetään vain lämpöpattereiden avulla, asetuksen voi nostaa 55 °C:seen.

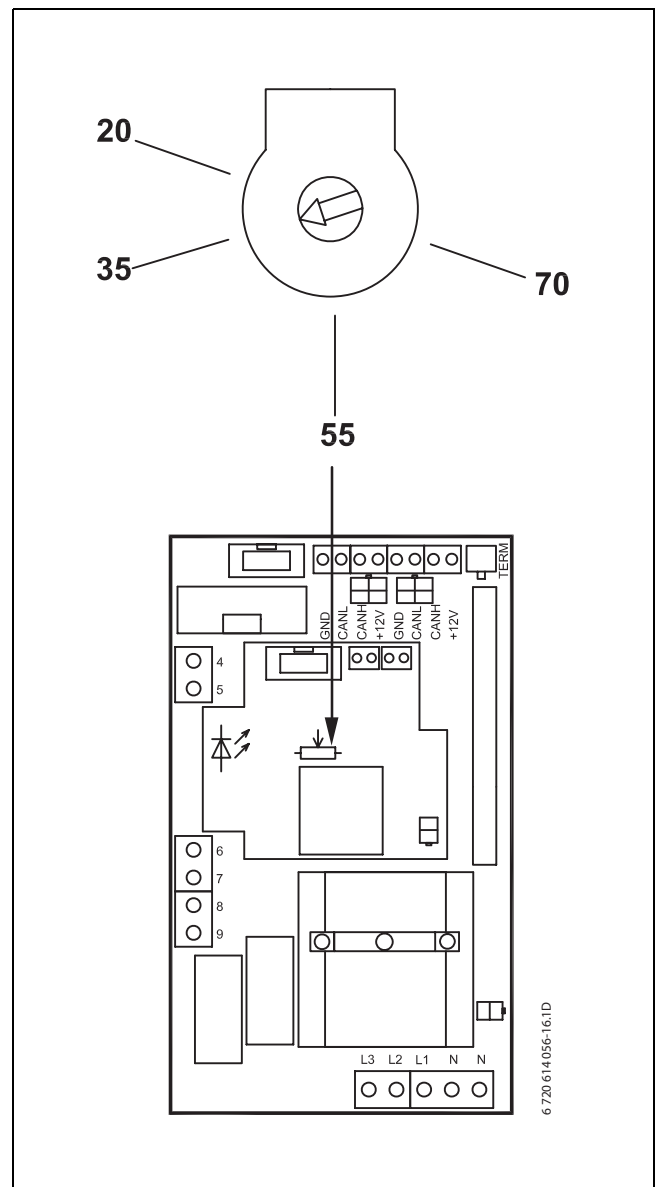


Bild 12 AHB-kortti

6.5 Sähkökytkentäkaavio, kombimoduuli

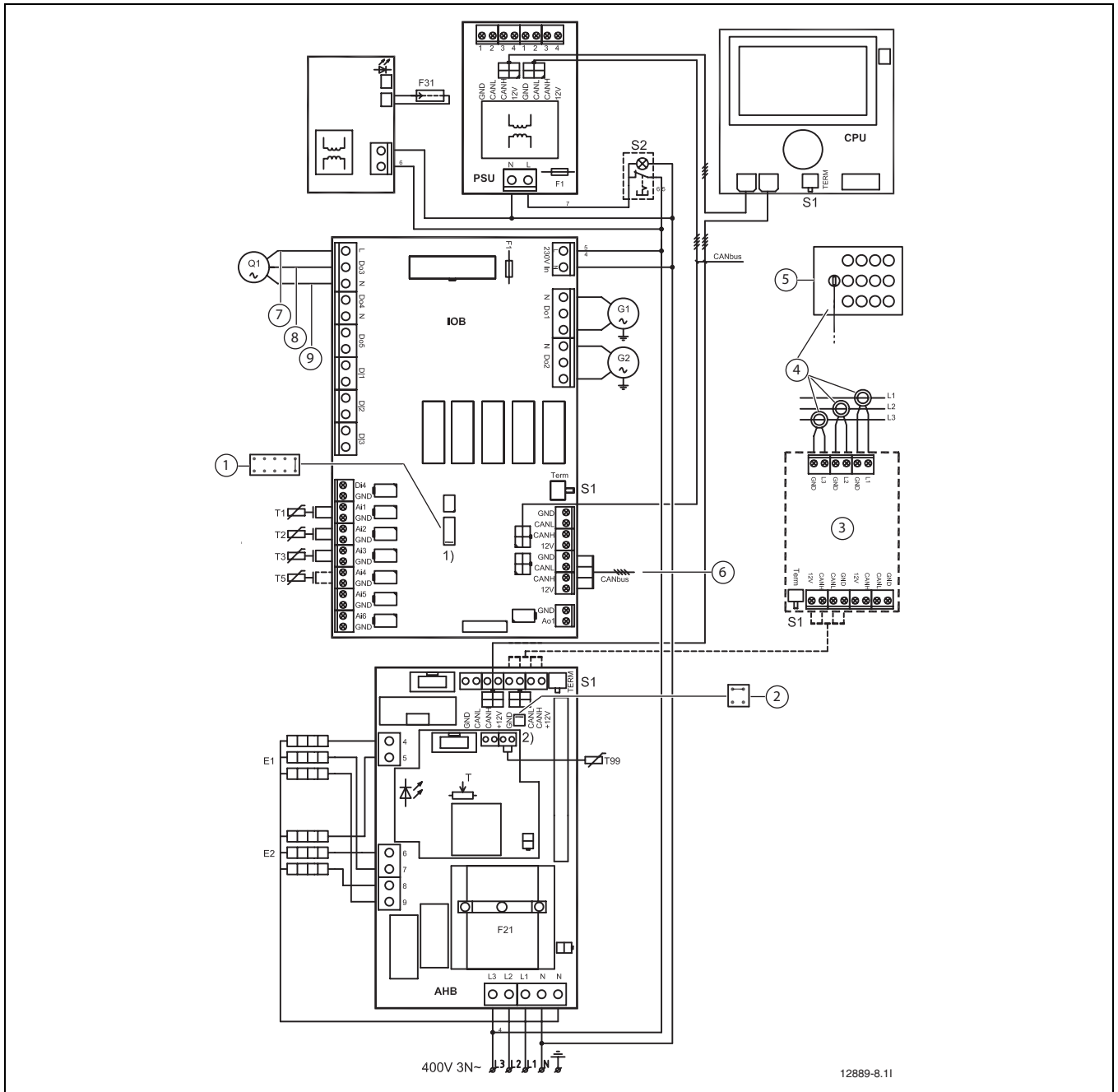


Bild 13

- | | | | |
|------------|--|------------|---|
| E1 | Sähkövastus 4,5 kW (200 A/W) | T3 | Käyttöveden lämpötila-anturi |
| E2 | Sähkövastus 4,5 kW (200 A/W) | T5 | Huonelämpötilan anturi, lisävaruste |
| E1 | Sähkövastus 6 kW (300 A/W) | T99 | Hätäkäyttöanturi |
| E2 | Sähkövastus 6 kW (300 A/W) | 1 | Siltaus (kombimoduulissa, ei lämpöpumpussa) |
| F1 | Ohjausvaroke | 2 | Siltaus sähköasetitratkaisulle |
| F21 | Ylikuumenemissuoja | 3 | Valvontakytkinkortti, lisävaruste |
| F31 | Sähköanodi lämminvesivaraajassa | 4 | Muuntajat asennetaan syöttökaapeliin |
| G1 | Lämmitysjärjestelmän kiertovesipumppu | 5 | Sähkökeskus |
| G2 | Lämpöjohtopumppu | 6 | Lämpöpumppuun |
| Q1 | Vaihtventtiili | 7 | Liitäntä Q1 (vaihtventtiili), ruskea |
| S1 | Terminointikatkaisin | 8 | Liitäntä Q1 (vaihtventtiili), musta |
| S2 | Hätäkäyttökattkaisin | 9 | Liitäntä Q1 (vaihtventtiili), sininen |
| T | Hätäkäyttötermostaatti | | |
| T1 | Menolämpötilan anturi, lämmitysjärjestelmä | | |
| T2 | Ulkolämpötilan anturi | | |

6.6 Sähkökytkentäkaavio, lämpöpumppu - kombimoduuli

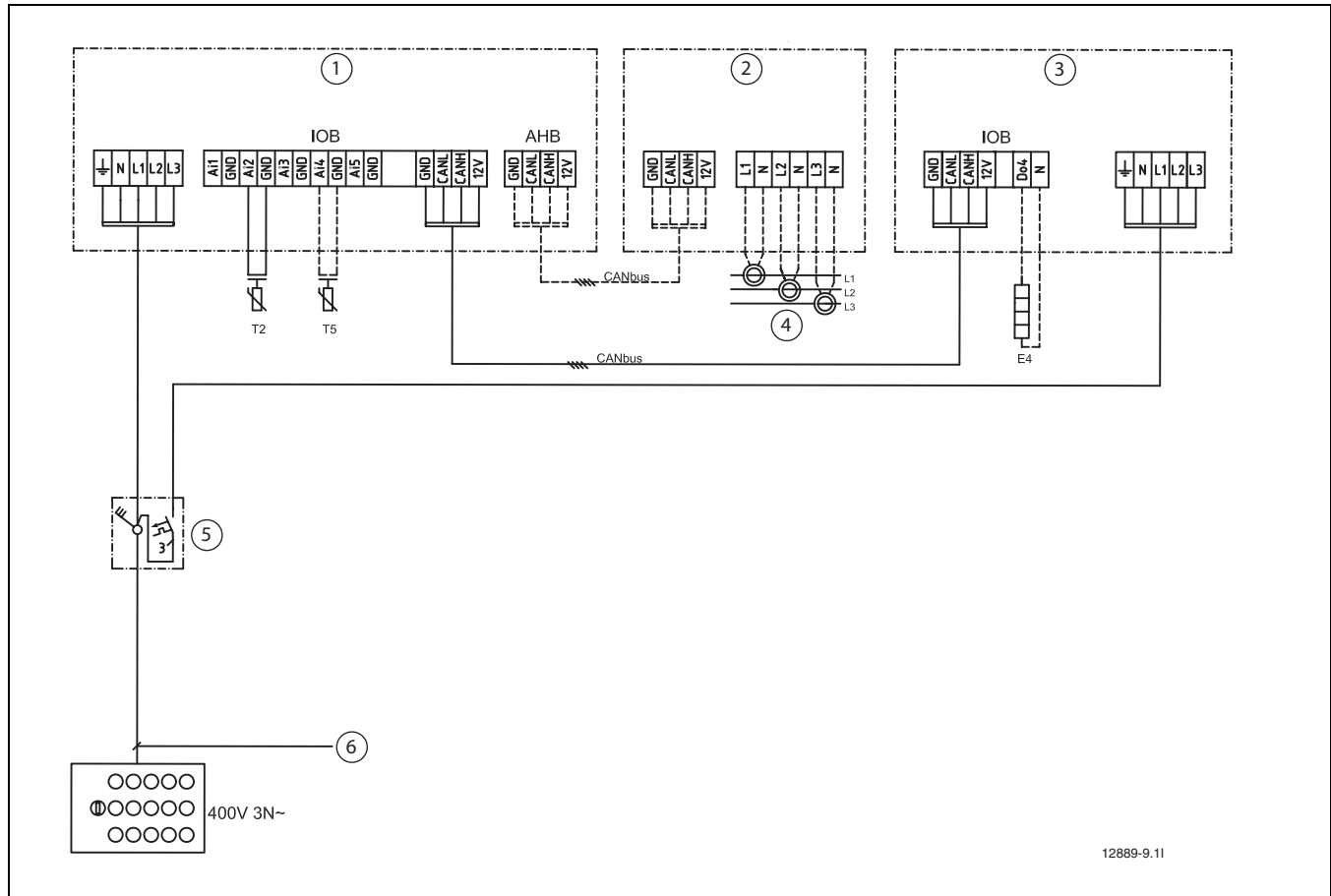


Bild 14

- E4** Lämmityskaapeli, lisävaruste
- T2** Ulkolämpötilan anturi
- T5** Huonelämpötilan anturi, lisävaruste
- 1** Kombimoduuli
- 2** Valvontakytkin, lisävaruste
- 3** Lämpöpumppu
- 4** Mittausmuuntajat sähkökeskuksen syötössä
- 5** Kytkenkätokelo turvakytkimellä ja varokkeella lämpöpumpulle 10 A
- 6** 16A kun 9 kW sähkövastus (200 A/W), 20A kun 12 kW sähkövastus (300 A/W)

6.7 Ulkoiset liitännät, kombimoduuli

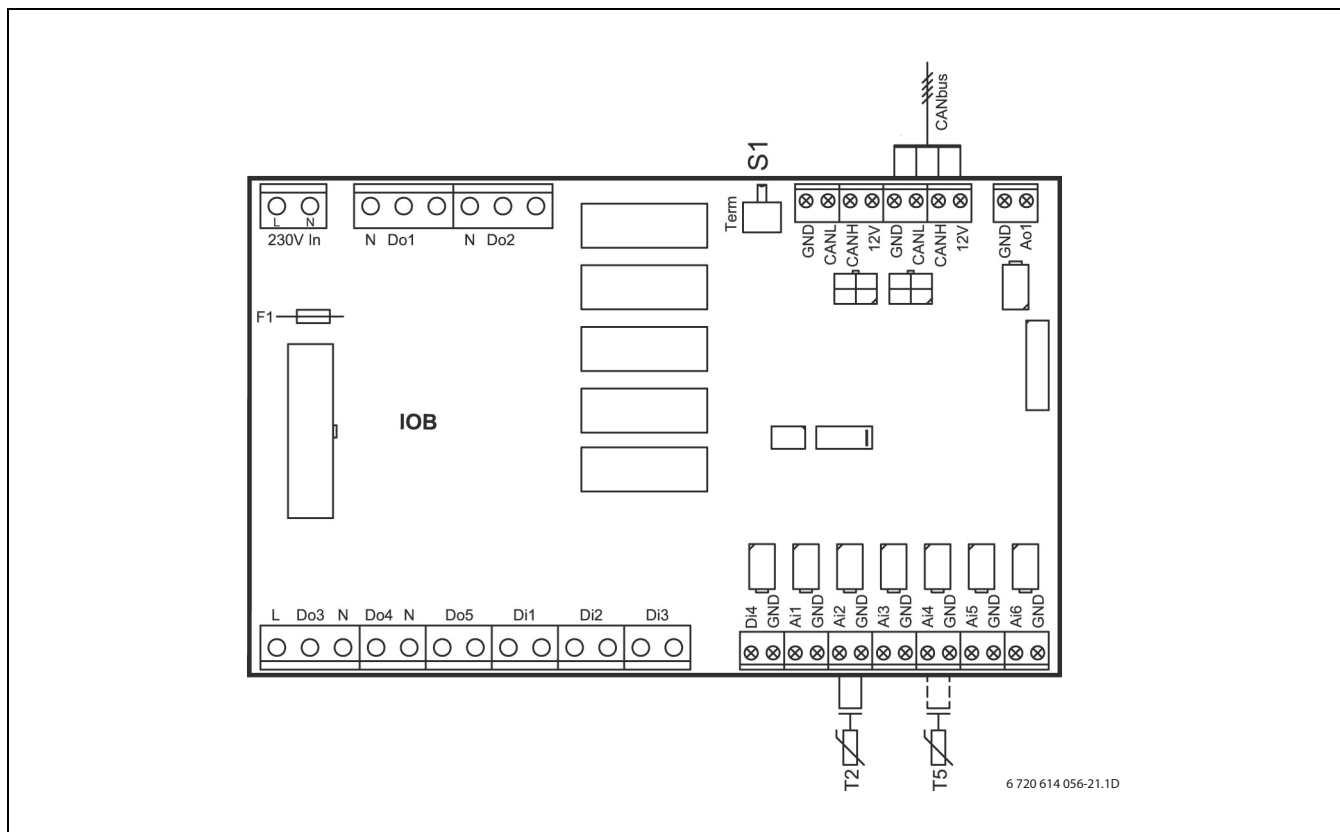


Bild 15

Virransyöttö

Liitetään liittimiin L1, L2, L3, N ja PE (→ kappale 6.5). On tärkeää, että vaihejärjestys on sama kuin lämpöpumpussa.

T2, Ulkolämpötilan anturi

Kytetään liittimiin Ai2 ja GND.

T5, Huonelämpötilan anturi

Lisävaruste. Kytetään, jos huoneanturin halutaan vaikuttavan lämpöpumppuun. Kytetään liittimiin Ai4 ja GND.

CAN-BUS

Tiedonsiirtojohdin kombimoduulin ja lämpöpumpun välillä. Kytetään liittimiin GND, CANL, CANH ja 12V (→ kappale 3.6).



SE UPP: Älä vaihda keskenään 12-V ja CAN-BUS-liitäntöjä!

Proessorit tuhoutuvat, jos 12V liitetään CAN-BUS:iin.

- Varmista, että liität neljä johtoa vastavasti merkittyihin piirilevyn koskettimiin.

7 Käyttöönotto, kombimoduuli itsenäisenä yksikkönä

7.1 Kombimoduuli erilliskäytössä

- ▶ Liitä (siltaa) lämpöjohtoputket 3 ja 4 kombimoduulin päällä (→ kuva 7). Tiedot ovat kattopellin tarrassa.
- ▶ Terminoi viimeinen kortti CAN-johtimessa (→ kappale 3.6. CAN-väylä → kuva 4).

Säätökeskuksen käynnistyksen yhteydessä annetaan hälytys "Ilmalämpöpumppu ei kytketty". Jotta säätökeskus tietäisi, ettei kombimoduuliin ole kytketty ulko-osaa (lämpöpumppu), lämpöpumppu kuitataan pois säätökeskuksen ikkunassa.

- ▶ Käynnistä lämpöpumppu, kuittaa pois lämpöpumppu (→ kuva 16) asentajatasen käynnistysvalikossa.
- ▶ Valitse
- ▶ Käynnistys
- ▶ Ilmalämpöpumppu käynnissä.
- ▶ Ei

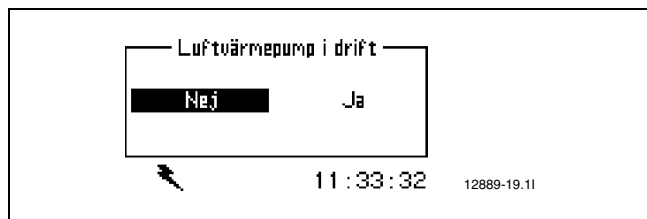


Bild 16

7.2 Kombimoduulin aktivointi erilliskäytön jälkeen

Jos lämpöpumppu asennetaan kombimoduulin erilliskäytön jälkeen, pitää toimia seuraavasti.

- ▶ Erotta lämpöjohtoputket kombimoduulin yläosasta ja liitä ne lämpöpumppuun (→ kuva 10).
- ▶ Kytke CAN-silmukka I/O-kortista (ulko) I/O-korttiin (sisä).
- ▶ Terminoi I/O-kortti (ulko), joka on nyt CAN-silmukan viimeinen kortti (→ kappale 3.6 CAN-väylä ja → kuva 4).
- ▶ Poista terminointi I/O-kortista (sisä).
- ▶ Käynnistä lämpöpumppu, kuittaa lämpöpumppu (→ kuva 17) asentajatasen käynnistysvalikossa.

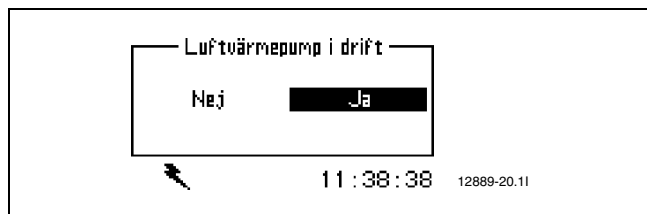


Bild 17



Lisätietoja käyttöönotosta (→ kappale 11 Käyttöönotto).

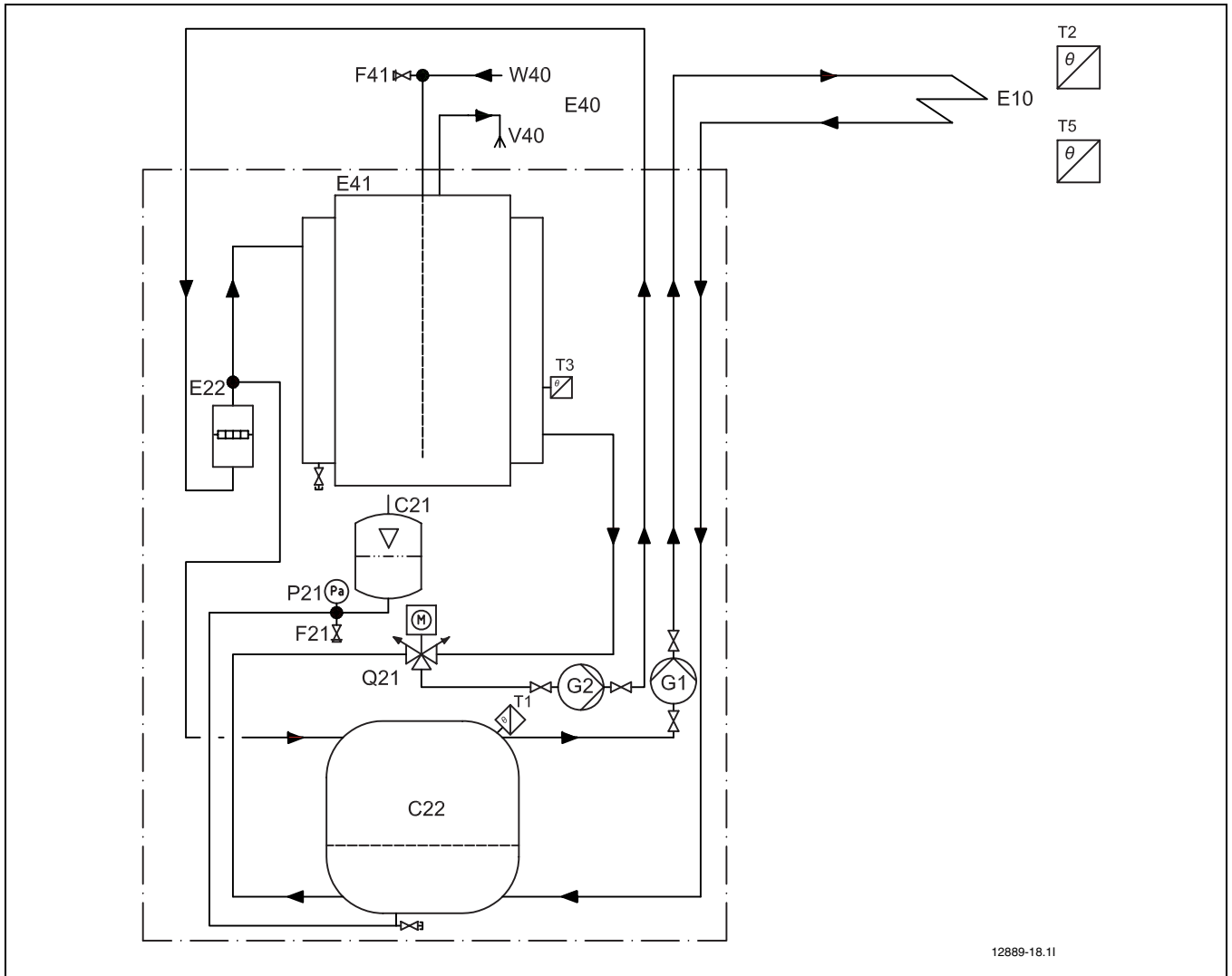


Bild 18 Kombimoduuli 200-300 A/W erillislaitteena

- E10** Patterijärjestelmä
- G1** Kiertovesipumppu
- C21** Paisuntasäiliö
- C22** Työsäiliö
- E22** Sähkövastus
- F21** Varoventtiili
- G2** Lämpöjohtopumppu
- P21** Painemittari
- Q21** Vaihtoventtiili
- E40** Käyttövesijärjestelmä
- E41** Lämminvesivaraaja
- F41** Varoventtiili
- V40** Käyttövesi
- W40** Kylmävesi
- T1** Menolämpötila-anturi
- T2** Ulkolämpötilan anturi
- T3** Käyttöveden lämpötila-anturi
- T5** Huonelämpötilan anturi (lisävaruste)

8 Käyttöpaneeli

Käyttöpaneelilla tehdään kaikki asetukset ja siinä näytetään mahdolliset hälytykset. Ohjauskeskusta ohjataan käyttöpaneelista käyttäjän tarpeiden mukaisesti.

Käyttöpaneeli ja säätökeskus ovat kombimoduulissa.

8.1 Käyttöosien yleiskuvaus

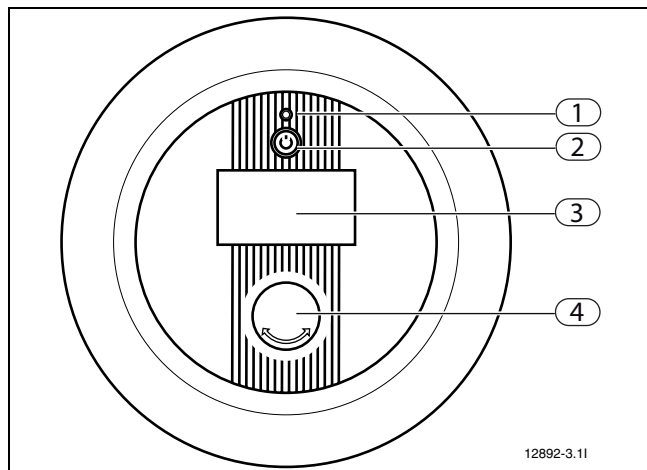


Bild 19

- 1 Toiminta- ja häiriövalo
- 2 Käyttökytkin
- 3 Näyttö
- 4 Kiertonappi

Merkkivalo

- **Merkkivalo palaa vihreänä:** Katkaisin asennossa ON.
- **Merkkivalo vilkkuu vihreänä:** Katkaisin asennossa OFF.
- **Merkkivalo ei pala:** Säätökeskus ei saa jännitteensyöttöä.
- **Merkkivalo vilkkuu punaisena:** hälytys on lauennut eikä sitä ole kuitattu (→ kappale 14).
- **Merkkivalo palaa punaisena:** laitteistossa on havaittu vika. Ota yhteys asentajaan.

Valitsin

Kiertonappia käytetään valikkojen selaamiseen sekä arvojen muuttamiseen. Kulloinenkin valinta vahvistetaan kiertonappia painamalla.

Katkaisin

Lämpöpumppu käynnistetään ja pysäytetään käyttökytkimellä.

Valikkoikkuna



Bild 20

8.2 Käyttöpaneelin toiminta

Voit siirtyä valikosta toiseen kiertonapilla.

- ▶ Voit siirtyä valikoissa alaspäin kääntämällä kiertonappia vastapäivään.
- ▶ Voit siirtyä valikoissa ylöspäin kääntämällä kiertonappia myötäpäivään.
- ▶ Kun haluttu valinta on korostettuna, voit vahvistaa sen painamalla kiertonappia.

Jokaisessa alavalikossa on aivan ylhäällä ja aivan alhaalla nuoli, jolla voit palata edelliseen valikkoon.

- ▶ Paina kiertonappia, kun nuoli on korostettuna.

8.2.1 Symbolien yleiskuvaus

Näytön alaosassa näytetään kulloistenkin käytössä olevien toimintojen ja komponenttien symbolit.

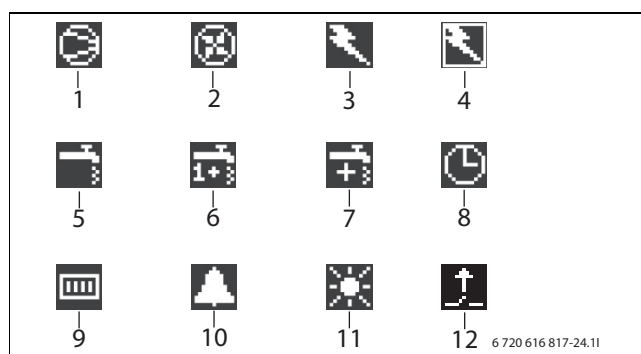


Bild 21

- 1 Kompressori
- 2 Puhallin
- 3 Sähkövastus
- 4 Valvontakytkin
- 5 Käyttövesitoiminta
- 6 Käyttövesihuippu (terminen desinfiointi)
- 7 Lisäkäyttövesi
- 8 Aikaohjaus
- 9 Lämmitystoiminto
- 10 Hälytys
- 11 Loma-ajan käyttö
- 12 Ulkoinen tulo aktiivinen

8.3 Valikkotasot

Valikot on jaettu eri vaatimuksia varten eri tasoihin.

- **Valikko**
Käyttäjätaso – tavallisimmat valikkokohdat
- **Lisävalikko**
Käyttäjätaso – muut valikkokohdat
- **Asennus/huolto**
Perusasetukset asentajalle/huoltopalvelulle

Laitteiston käyttäjä näkee vain kahdella käyttäjätasolla näytetyt valikkokohdat. Käyttäjätasojen kuvaus on esitetty käyttöohjeessa.

9 Asennus- ja huoltovalikko (I/S)



SE UPP: Asennus- ja huoltovalikossa (I/S) tehdyillä muutoksilla voi olla peruuttamattomia vaikutuksia järjestelmän toimintaan.

- ▶ Vain ammattihenkilökunta saa tehdä asetuksia asennus- ja huoltovalikossa (I/S)!

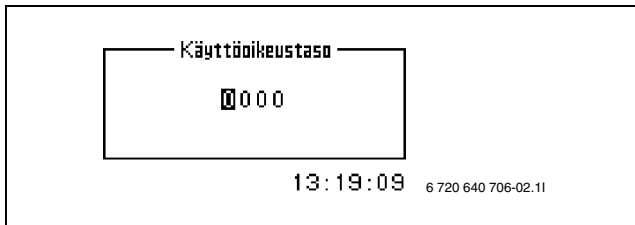


Bild 22

Asennus- ja huoltovalikon (I/S) avaamiseen tarvitaan 4-numeroinen käyttöoikeuskoodi:

1. Paina kiertonappia ja pidä sitä 5 sekunnin ajan alas painettuna, jolloin näyttöön tulee kohta **Lisävalikko**.
2. Valitse **Käyttöoikeustaso**.
3. Syötä kiertonapilla 4-numeroinen käyttöoikeuskoodi ja vahvista se painamalla kiertonappia. Käyttöoikeuskoodi on ajankohtainen päivämäärä ja se muodostetaan kahdesta kuukauden numerosta ja kahdesta päivän numerosta (esim. 0920 - 20. syyskuuta). Näytöllä näytetään Käyttöoikeus = Huolto.
4. Paina kiertonappia kohdan **Valikko** avaamiseksi. Kohdassa Valikko on nyt sekä käyttäjä- että asennus- ja huolto-käyttäjätasojen tavallisimpia toimintoja **Valikko**. Paina kiertonappia ja pidä sitä 5 sekunnin ajan alas painettuna, kun haluat avata kohdan **Lisävalikko**.
5. Valitse **Lisävalikko**, kohta **Käyttöoikeustaso**. Syötä käyttöoikeuskoodi 0000, kun haluat palata käyttäjätasolle.

Kun viimeisestä syötöstä on kulunut 120 minuuttia, ohjauskeskus palaa automaattisesti käyttäjätasolle.

10 Valikon yleiskuvaus

Taulukoissa **Valikko** ja **Lisävalikko** näytetään käytettävissä olevista valikkokohdista korkein taso. Esiasetetut

arvot on lueteltu taulukoissa **Tehdasasetukset** (→kappale 15.1).

Valikko		
Lämpöpumpun pikakäynnistys? (vain 400V)		I/S
Käynnistys	Kellon asetus	I/S
	Kytkeytyt lisäanturit	I/S
	Ilmalämpöpumppu kytketty	I/S
	Kytkeyntäteho	I/S
	Käsinkäyttö	I/S
	Lisäenergiavalinta	I/S
	Kieli	I/S
	Korjaa anturi	I/S
	Puhallinsulatuksen aikaväli	I/S
	Puhallinsulatusaika	I/S
	Pakkosulatus	I/S
	Estä kampikammionlämmitys korkean ulkolämpötilan yhteydessä	I/S
	Liikekäytön ajankohta	I/S
	Hälytyssummerin signaalin pituus	I/S
	T1 ohjearvo, maksimi	I/S
	Näyttö	I/S
Syöttöjännite	I/S	
Lämpöpumpun koko	I/S	
Huonelämpötilan asetus (T5)		K
Lämmitys, lisää/vähennä (ei T5)		K
Lämmitys, lisää/vähennä, asetukset (ei T5)	Raja-arvo V:lle tai H:lle	I/S
	Paljon kylmempi/lämpimämpi, muutos	I/S
	Kylmempi/lämpimämpi, muutos	I/S
Lisäkäyttövesi		K
Lämpötilat		K

Tab. 3

Lisävalikko		
Lämmitys	Alhaisin ulkolämpötila	I/S
	Lämmitysjärjestelmän lämpötila	K
	Huoneanturin asetukset (T5)	K
	Aikarajoitetut asetukset	K
	Ulkoisen ohjaus, lämmitys	K
	Lämmityskausi	K
	Lämmitys, maks. toiminta-aika käyttövesitarpeen yhteydessä	K
	Pysäytyssuoja käyttövedeltä lämmitykselle	I/S
	Kompressorin käyntialueen asetukset	I/S
	Käyttövesi	Lisäkäyttövesi
Käyttövesihuippu		K, I/S
Käyttöveden lämpötila		K, I/S
Aikaohjaus, käyttövesi		K
Ulkoisen ohjaus, käyttövesi		K
Lisälämmitys lämminvesivaraajassa		I/S
Lämpötilat	Lämpötilojen Lämpötilattulojen ja lähtöjen näyttö	I/S
	Lämpötila-anturin korjaus	I/S
Sulatusasetukset	T12-T11 -asetukset	I/S
	Maksimiulkolämpötila	I/S
	T11 maksimilämpötila	I/S
	Maksimiaika	I/S
	Viive kompressorin käynnistyksen jälkeen	I/S
	Minimiaika sulatusten välillä	I/S
	Kompressorin paineentasausaika	I/S
	4-tieventtiin paineentasausaika	I/S
	Pakkosulatus	I/S
	Lämpökaapeliaika sulatuksen jälkeen	I/S
	Puhallinsulatus	I/S
Ajastimet	Ajastimien näyttö	K, I/S

Tab. 4

Lisävalikko		
Lisäenergian asetukset	Käynnistysviive	I/S
	Aikaohjaus, lisäenergia	I/S
	Lisäenergiavalinta	I/S
	Sähkölisäenergian asetukset	I/S
	Kytkeyty sähköteho	I/S
	Sekoitusventtiilin asetukset	I/S
Kellon asetus	Aseta päiväys	K, I/S
	Aseta aika	K, I/S
Näyttö	Kontrasti	K, I/S
	Kirkkaus	K, I/S
Hälytys	Hälytysloki	K, I/S
	Hälytyshistoria	I/S
	Varoitusloki	I/S
Käyttöoikeustaso		K, I/S
Palaa tehdasasetuksiin		K, I/S
Deaktivoi hälytyssummeri		K
Ohjelmaversio		K, I/S
Liitetyt I/O-kortit		I/S

Tab. 4

11 Käyttöönotto

Ennen käyttöönottoa:

- ▶ Avaa kaikki lämpöpatteri.
- ▶ Täytä lämmitysjärjestelmä.
- ▶ Poista ilma lämmitysjärjestelmästä.
- ▶ Tarkasta, että lämmitysjärjestelmä on tiivis.

Kun lämpöpumppu on liitetty ilmalämmitysjärjestelmään, pitää puhallin olla kytkettynä päälle ja ilmalämmityksen kaikkien olemassa olevien sulkuventtiilien pitää olla auki.

11.1 Lämpöpumpun käynnistäminen

1. Kytke lämpöpumpun verkkojännite päälle. Kytke lämpöpumppu päälle painamalla lyhyesti käyttöpaneelin käyttökytkintä (PÄÄLLÄ/POIS). Näytöllä näytetään käytettävissä olevat kielet.

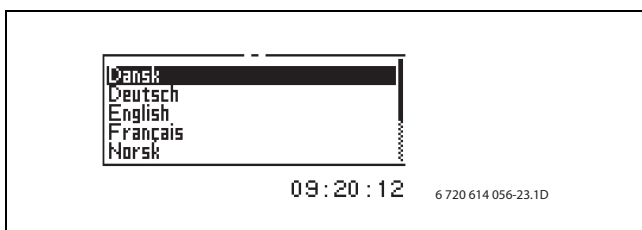


Bild 23

2. Valitse näytön kieli. Valittu kieli siirtyy automaattisesti perusasetukseksi eikä sitä muuteta kohdassa **Palaa tehdasasetuksiin**. Jälkeenpäin voit muuttaa asetusta **Kieli** valikossa kohdassa **Käynnistys**.

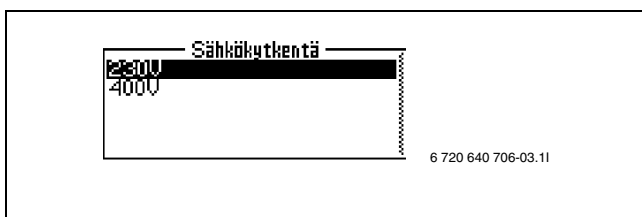


Bild 24

3. Valitse jännitteensyöttö.

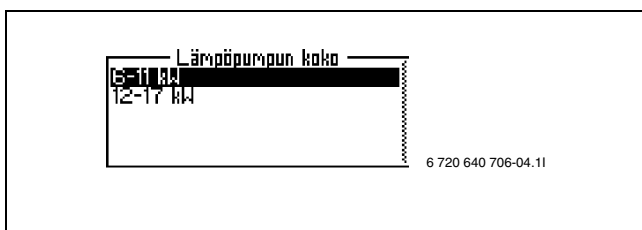


Bild 25

4. Valitse lämpöpumpun teho



Air 50-90 = 6-11kW

11.2 Käynnistys

Käynnistysvalikossa ovat kaikki valikkokohdat laitteiston alustamiseen. Aseta kaikki valikkokohdat järjestyksessä paikallisiin olosuhteisiin sopiviksi.

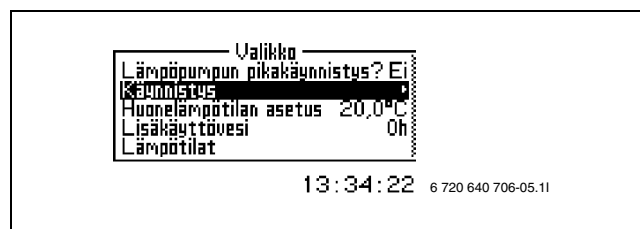


Bild 26

- ▶ Valitse toiminto **Käynnistys**.

11.2.1 Kytketyt lisäanturit

Kun on asennettu varaajan anturi T3 tai huoneanturi T5, pitää valikkokohdassa **T3 kuitattu** tai **T5 kuitattu** näkyä **Kyllä**.

11.2.2 Ilmalämpöpumppu kytketty

Sisäyksikön tai yhdistelmämoduulin voi ottaa käyttöön myös ilman kytkettyä lämpöpumppua.

Jos lämpöpumppua ei ole kytketty:

- ▶ Valitse **Ei**.

11.2.3 Kytkentäteho

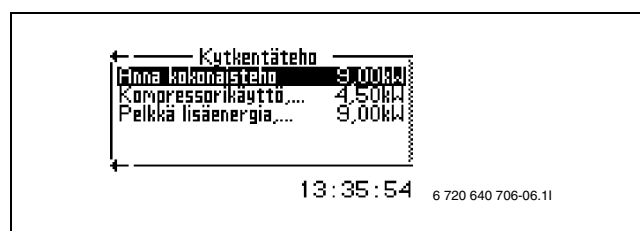


Bild 27

Anna kokonaisteho: Tässä voi asettaa kytketyn sähkölisäenergian kokonaistehon. Aseta 9 kW AW-moduulille 9 kW.

Kompressorikäyttö, tehonrajoitus. Tässä voit asettaa tehonrajoituksen sähkölisälämmittimelle kompressorikäytön aikana. Perusasetuksena tämä arvo on 50 % kohdassa **Anna kokonaisteho** asetetusta arvosta.

Pelkkä lisäenergia, tehonrajoitus. Tässä voit asettaa sähkölisälämmittimen tehonrajoituksen, kun kompressori ei ole kytkettynä päälle. Perusasetus vastaa kohdassa **Anna kokonaisteho** ilmoitettua arvoa.

Käytössä olevien sähkökasettien lukumäärä: Tässä määrität, kuinka monta sähkökasettia on kytkettynä (1–2). Aseta arvot sähkökasetille 1. Ne pätevät myös mahdollisesti olemassa olevalle sähkökasetille 2.

Anna kokonaisteho: Tässä määrität lisälämmityksen kokonaistehon. Perusasetus on 13,5 kW.

Kompressorikäyttö, tehonrajoitus. Tässä voit asettaa tehonrajoituksen sähkölisälämmittimelle kompressorikäytön aikana. Perusasetuksena tämä arvo on 50 % kohdassa **Anna kokonaisteho** asetetusta arvosta.

Pelkkä lisäenergia, tehonrajoitus. Tässä voit asettaa sähkölisälämmittimen tehonrajoituksen, kun kompressori ei ole kytkettynä päälle. Perusasetus vastaa kohdassa **Anna kokonaisteho** ilmoitettua arvoa.

11.2.4 Käsinkäyttö

Ennen laitteiston käynnistystä voit tarkastaa kaikki sen toiminnot käynnistämällä ja pysäyttämällä ne käsin. Voit esimerkiksi kytkeä käsin pumput ja venttiilit päälle ja pois päältä.

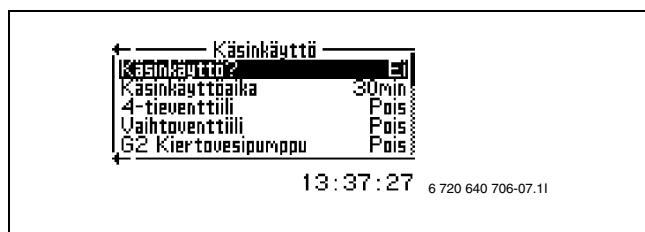


Bild 28

- Aktivoi valitsemalla **Kyllä**.

i Lopuksi sinun pitää deaktivoida toiminta valitsemalla **Käsinkäyttö Ei**.

11.2.5 Lisäenergiavalinta

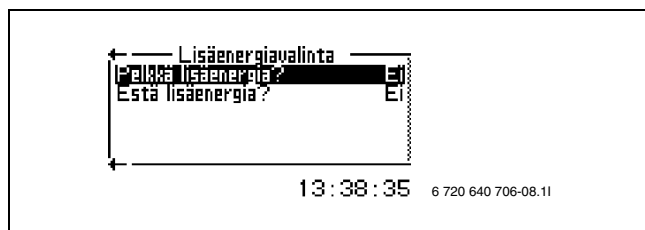


Bild 29

Kompressorin ja puhaltimen käynnistyksen esto:

- Valitse **Pelkkä lisäenergia**.

Valikkokohta **Estä lisäenergia?** estää lisäenergiatoiminnon. Tämä ei päde hälytyskäytön, käyttövesihuipun, lisäkäyttöveden eikä vain sähkölisälämmittimellä toteutuvan käytön aikana.



Estä lisäenergia? -toimintoa ei tavallisesti suositella.

11.2.6 Kieli

Käynnistyksen yhteydessä valitun valikkokielen vaihtaminen:

- Valitse **Kieli**.

Valittu kieli siirtyy perusasetukseksi eikä sitä muuteta toiminnolla **Palaa tehdasasetuksiin**.

11.2.7 Korjaa anturi

Tässä valikkokohdassa voit korjata kaikkien lämpötila-anturien näytetyt arvot maksimissaan 5 °C ylös- tai alaspäin. Syötä arvo suoraan °C:ina. Muuta lämpötila-anturin näytettyä arvoa vain, kun se on ehdottoman välttämätöntä.

11.2.8 Puhallinsulatuksen aikaväli ja Puhallinsulatusaika

Kun puhallinta sulatetaan, ohjataan lämmintä ilmaa puhaltimen läpi. Tehdasasetus pitää muuttaa, jos puhallin voi jäätyä asetetulla arvolla.

Puhaltimen sulatustoiminto on aktiivinen, kun valikkokohdan **Puhallinsulatuksen aikaväli** arvo on 1 ja 10 väliillä (perusasetus = 1).

Arvolla 1 puhaltimen sulatus tapahtuu jokaisen sulatuksen yhteydessä. Kun asetat arvon 3, puhallin sulatetaan joka kolmannen sulatuksen yhteydessä.

Toiminnon aktiivisuuden poistamiseksi aseta arvo 0 kohdassa **Puhallinsulatuksen aikaväli**.

- Aseta valikkokohdassa Puhaltimen sulatusaika puhaltimen sulatuksen kesto. Minimi = 1 minuutti ja maksimi = 5 minuuttia. Tehdasasetus = 1 minuutti.

Puhaltimen sulatuksen lämpötilarajaksi on asetettu -5 °C. Lämpötilan alittaessa tämän arvon puhallinta ei sulateta. Voit muuttaa tämän arvon kohdassa **Lisävalikko Puhallinsulatus**.



Kun sulatus aktivoidaan tai sen aktivointi poistetaan, kompressori pysähtyy 60 sekunnin ajaksi.

11.2.9 Pakkosulatus

Toimintoa **Pakkosulatus** käytetään kaikkien sulatuksen ajastimen asetusten ja lämpötila-asetusten ohittamisessa. Lämpötilan T11 (kylmäaineen lämpötila, höyrystin) pitää kuitenkin olla alle sulatuksen asetetun pysäytysarvon.

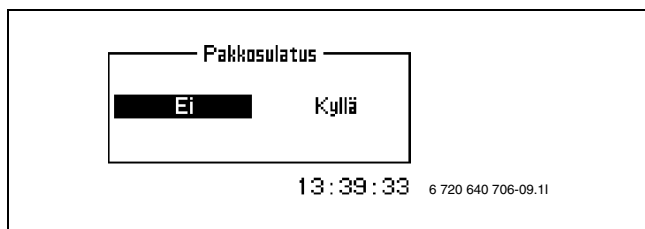


Bild 30

Pakkosulatus aktivointi:

- ▶ Valitse näytöllä **Kyllä**.
- ▶ Valitse **Tallenna**.

11.2.10 Estä kampikammion lämmitys korkean ulkolämpötilan yhteydessä

Lämpötila-anturi T12 valvoo kampikammion lämpötilaa. Kun ulkolämpötila nousee asetetun arvon yläpuolelle, kampikammion lämmitys pysäytetään kompressorissa. Kampikammion lämmitys on aktiivinen, kun kompressori ei käy ja ulkolämpötila laskee asetetun arvon alapuolelle.

Lämpötila-arvon asettaminen:

- ▶ Aseta haluttu arvo kiertonapilla.
- ▶ Valitse **Tallenna**.

Tehdasasetus = 10 °C. Minimi = 5 °C ja maksimi = 20 °C.

11.2.11 Liikekäytön ajankohta

Pumput G1 ka G2. vaihtoventtiili VXV sekä puhallin käynnistetään kerran vuorokaudessa asetettuna ajankohtana minuutin ajaksi. Tehdasasetus = 2, se tarkoittaa kello 02:00. Minimi = 0, maksimi = 23

11.2.12 Hälytyssummerin signaalin pituus

Viiveen asettaminen hälytyksen ilmenemisen ja hälytys-signaalin kuulemisen välille. Tehtaalla on tehty 1 minuutin esiasetus. Maksimiarvo = 10 min

11.2.13 T1 ohjearvo, maksimi

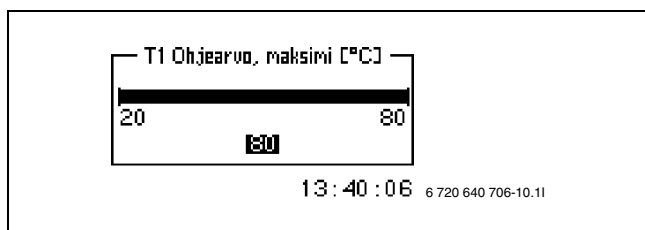


Bild 31

Tehdasasetuksena on arvo asetettu maksimiin = 80 °C. Kun on asennettu vain lattialämmitys, arvo täytyy asettaa vastaavasti pienemmäksi.

11.2.14 Näyttö

Tässä valikossa voit tehdä asetukset kohdille **Kontrasti** ja näytön **kirkkaus**. Tehdasasetuksina on asetettuna arvot **Kontrasti 5** ja **kirkkaus 10**.

11.2.15 Syöttöjännite

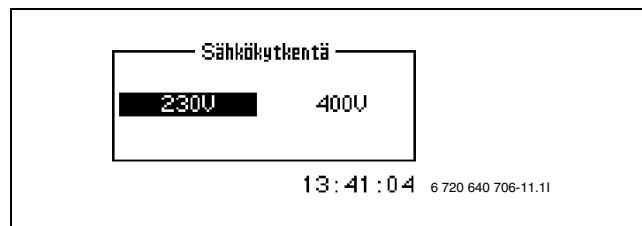


Bild 32

- ▶ Valitse lämpöpumpun jännitteensyöttö, **230 V** tai **400V**.

11.2.16 Lämpöpumpun koko

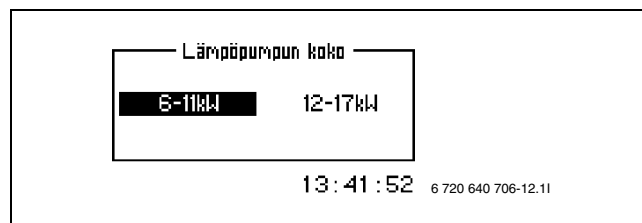


Bild 33

Aseta lämpöpumpun teho. Lämpöpumpun teholla 6-11 kW:

- ▶ Valitse **6-11 kW**.

Teholla 12-17 kW:

- ▶ Valitse **12-17 kW**.



Air 50-90 = 6-11kW

11.2.17 Hälytys käynnistyksen aikana

Käynnistettäessä voi laueta hälytys lauhtuttimen liian matalan lämpötilan vuoksi. Syynä on liian kylmä täyttövesi (alhaisempi kuin +5 °C).

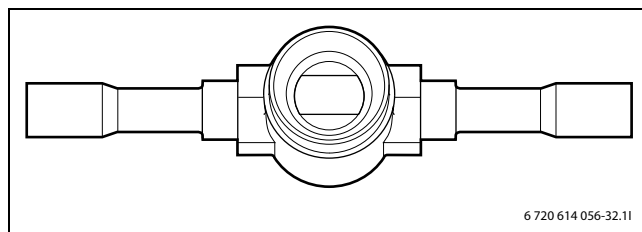


Bild 34 Tarkastuslasi

Tarkasta lämpöpumpun tarkastuslasi. Käynnistettäessä tarkastuslasissa voi näkyä muutaman minuutin ajan kuplia. Muutaman minuutin kuluttua kuplien pitää hävitä. Jos yhä edelleen muodostuu kuplia, kysymyksessä on häiriö, joka viittaa liian pieneen kylmäainemäärään. Määrätyissä käyttötilanteissa saattaa muodostua kuplia, vaikka kylmäainetta on riittävästi.

11.3 Valvontakytkimen käyttöönotto

Valvontakytkimen asetukset tehdään **Huoltovalikossa** valitsemalla **Lisävalikko/Lisäenergian asetukset/Sähkölisäenergian asetukset/Valvontakytkin**.

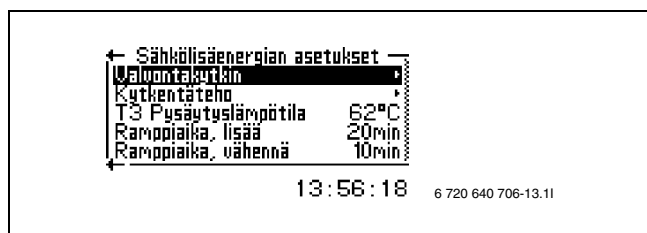


Bild 35

Seuraavat valikkokohtat ovat käytettävissä:

Valvontakytkin Päällä/Pois

- Valitse valvontakytkimen aktivoimiseksi **Päällä**. Tehdasasetus = Pois.

Syöttöjännite

- Valitse verkkojännite. Perusasetus = **400V** (3*400V).

Päävaroke

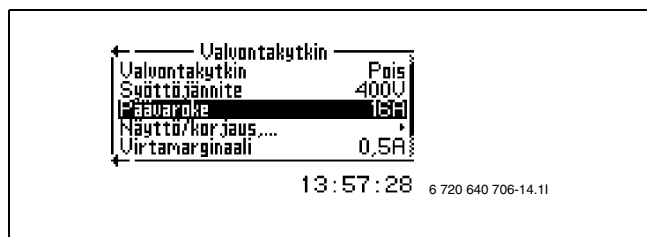


Bild 36

- Talon päävarokkeen arvon valinta. Tehdasasetus = 16 A. Maksimi = 55 A.



Aseta tässä talon päävarokkeen arvo, ei sen varokkeen arvoa, joka on suoraan kytketty lämpöpumppuun.

Näyttö/korjaus, virtamuuntaja

Tässä valikkokohtassa näytetään talon vaihekohtainen virrankulutus. Voit korjata näytetyn arvon maksimissaan 5A ylös- tai alaspäin.

Virtamarginaali

Tässä valikossa määritetään, kuinka suuri marginaalin asetettuun päävarokekokoon pitää olla, jotta irtikytketyn sähkövastusportaan voi kytkeä takaisin. Tehdasasetus = 0,5 A. Minimi = 0,0 A ja maksimi = 1,0 A.

Aika valvontakytkimen laukeamisesta mahdolliseen uudelleenkytkentään

Tässä valikkokohtassa voit asettaa ajan valvontakytkimen laukeamisesta vastuksen tehoportaan tason uudel-

leenkytkennälle. Tehdasasetus = 60 sekuntia. Minimi = 5 sekuntia ja maksimi = 300 sekuntia.

Mahdollisten uudelleenkytkentöjen väli

Tässä valikkokohtassa voit asettaa eri sähkövastusportaiden uudelleenkytkentöjen välisen ajan. Perusasetus = 60 sekuntia. Minimi = 5 sekuntia ja maksimi = 600 sekuntia.

11.4 Muut asetukset

Käy lämmitysveden ja käyttöveden asetukset läpi järjestyksessä valitsemalla **Valikko** ja **Lisävalikko**. Jos tarpeen, sovita valikkokohtien asetukset paikan päällä olevaan järjestelmään.

Valikossa **Alhaisin ulkolämpötila** asetetaan alhaisimman ulkolämpötilan arvo väliltä -35 ja 0 °C, tehdasasetus on 20 °C. Asetettu lämpötila vaikuttaa lämmityskäyrän x-akseliin. Lämmityskäyrä pitää mahdollisesti sopeuttaa, jos arvoa **Alhaisin ulkolämpötila** on muutettu.

Lämmityskäyrän asettaminen. Esimerkiksi lattialämmityksen lämmitysasetusten arvot voivat olla alhaisemmat kuin tehtaan esiasetukset. Aseta sopiva H- ja V-arvo.

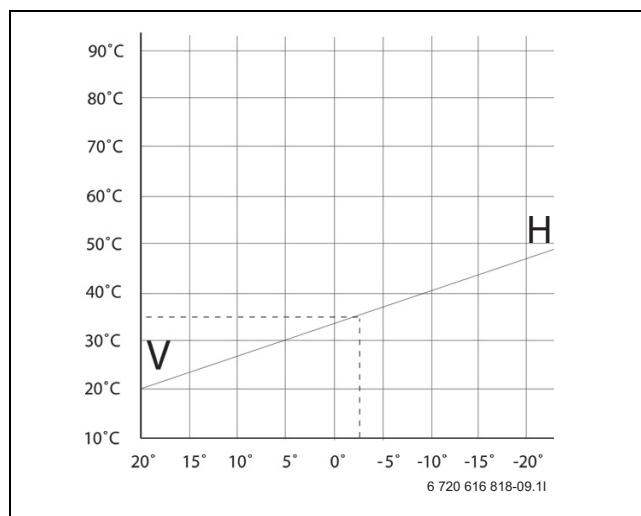


Bild 37

Kun ulkolämpötila laskee alle -20 °C, lämpöpumppu pysäytetään. Tässä tapauksessa sähköisälämmitin vastaa koko lämmöntuotannosta.

Kun sähköisälämmitin hoitaa koko lämmöntuotannon, lämpötila-anturi T3 rajoittaa menojohdon maksimilämpötilan. Jos lämmityskäyrän H-arvo on asetettu korkeammaksi kuin 62 °C, sitä on tämän vuoksi muutettava.

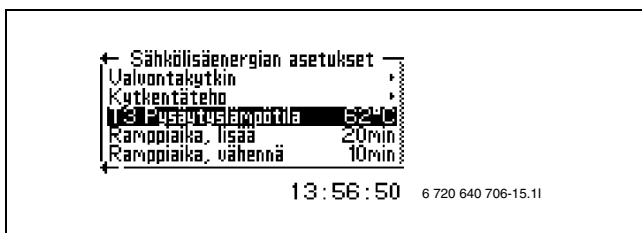


Bild 38

Menojohdon korkeamman lämpötilan salliminen:

- ▶ Valitse asennus- ja huoltovalikosta **Lisävalikko**.
- ▶ Valitse **Lisäenergian asetukset**.
- ▶ Valitse **Sähköisäenergian asetukset**.
- ▶ Valitse **T3 Pysäytyslämpötila**.
- ▶ Aseta haluttu arvo. Tehdasasetus = 62 °C ja maksimi = 70 °C.



Jos käyttöveden lämpötila voi olla yli 65 °C käyttöpisteessä, pitää järjestelmään asentaa sekoitusventtiili

Taulukossa **Tehdasasetukset** (→ kappale 15.1) on esitetty kaikki valikkokohtat, joita käyttäjä tai asentaja voi muuttaa. Tarkasta taulukossa olevista valikkokohtista, pitääkö muita arvoja muuttaa.

11.5 Tarkastus käyttöönotton jälkeen

Jotta järjestelmä toimii optimaalisesti, täytyy tarkistaa lämpöpumpun käyttöveden puoleinen lämpötilaero. Suositeltu arvo on välillä 5 ja 10 °C.

Lämpötilaeron tarkistus:

- ▶ Tarkista lämpötila-anturin T8 (meno) ja lämpötila-anturin T9 (paluu) näytetyt arvot.

Jos otat järjestelmän käyttöön ulkolämpötilan ollessa alle 0 °C, täytyy lämpötilaeron olla välillä 5 ja 7 °C.

Jos otat järjestelmän käyttöön ulkolämpötilan ollessa yli 15 °C, täytyy lämpötilaeron olla välillä 8 ja 10 °C.

Jotta kaikki lämpöpatterit lämmitetään täydellisesti, pitää lämmitysjärjestelmän tilavuusvirran olla riittävän suuri. Näin maksimoidaan lämpöä säteilevä ulkopinta ja menojohdon lämpötila pidetään alhaisena.

- ▶ Ilmanpoisto ja veden lisääminen lämmitysjärjestelmään koekäytön jälkeen (→kappale 5.3).

12 Lämmitysjärjestelmän tyhjennys

Lämmitysjärjestelmä tyhjenetään seuraavasti:

1. Pysäytä laitteisto painamalla ohjauspaneelin on/off-painiketta.
2. Katkaise päävirta.
3. Päästä paine lämmitysjärjestelmästä avaamalla *varoventtiili* , kunnes painemittari näyttää 0 bar.
4. Liitä letku *tyhjennysventtiiliin*.
5. Avaa *tyhjennysventtiili*.
6. Avaa *Ilmanpoistonippa* kombimoduulissa ja lämpöpumpussa.

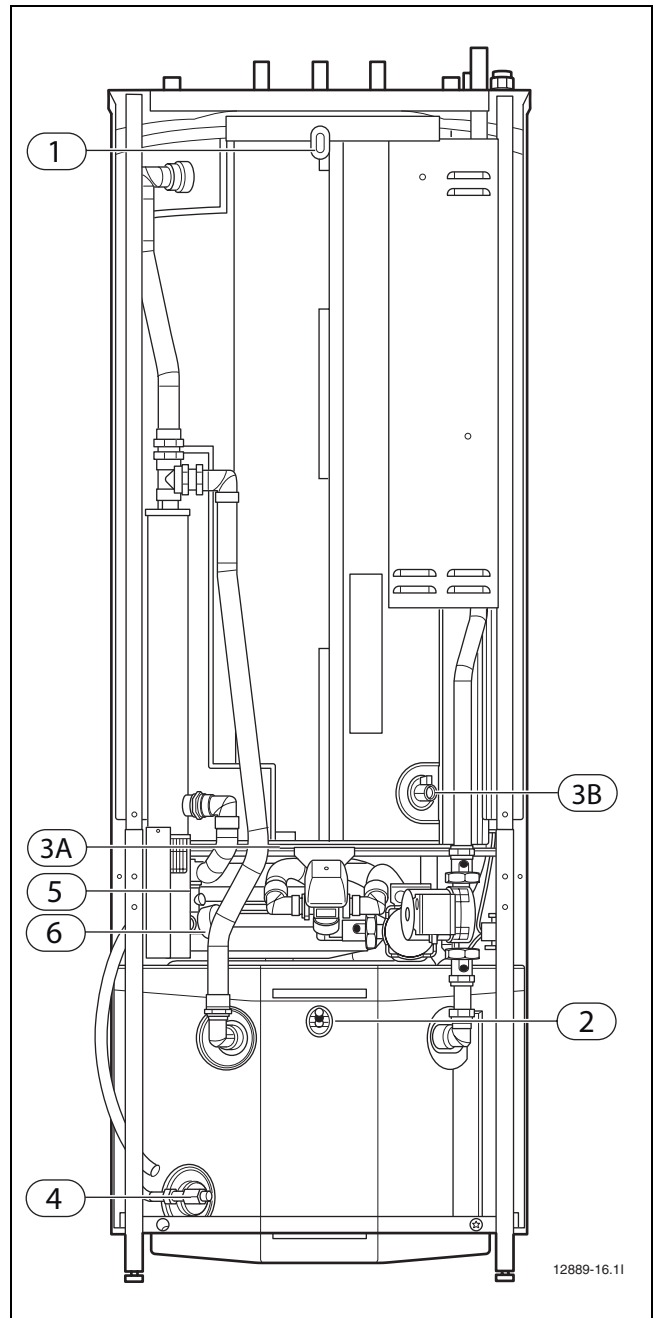


Bild 39 Kombimoduuli 200-300 A/W

- 1 Ilmanpoisto, lämminvesivaraaja
- 2 Ilmanpoisto, työsäiliö
- 3A Tyhjennyshana, lämminvesivaraaja (200 A/W)
- 3B Tyhjennyshana, lämminvesivaraaja (300 A/W)
- 4 Tyhjennyshana, työsäiliö
- 5 Varoventtiili
- 6 Painemittari

13 Ajastimet (aikaohjelmat)

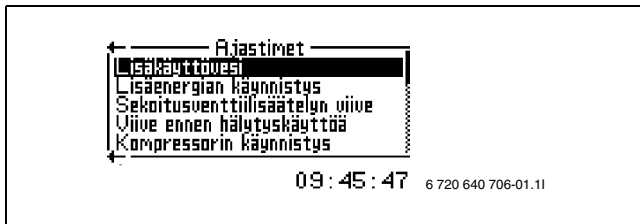


Bild 40

Ohjauskeskuksessa on useita aikaohjelmia. Niiden tila näytetään valikossa **Ajastimet**.

Lisäkäyttövesi

Näyttää ajan **Lisäkäyttövesi** jäljellä olevan ajan.

Lisäenergian käynnistys

Näyttää lisäsähkölämmittimen käynnistysviiveen jäljellä olevan ajan.

Sekoitusventtiiliasäätelyn viive

Näyttää sekoitusventtiiliasäätelyn viiveajan, kun sähköisälämmittimen käynnistysviive on kulunut.

Viive ennen hälytyskäyttöä

Näyttää jäljellä olevan ajan sähköisälämmittimen aktivointiin launneen hälytyksen jälkeen.

Kompressorin käynnistys

Näyttää kompressorin käynnistysviiveen jäljellä olevan ajan.

Viive ennen sulatusta

Näyttää jäljellä olevan ajan sulatukseen.

T12 - T11 saavutettu lämpötilaero

Näyttää jäljellä olevan ajan sulatuksen lasketun ohjearvon poikkeamaan. Kun lämpötilaero T12 ja T11 välillä ylittää sulatuksen ohjearvon, näytetty aika käynnistyy. Jos lämpötilaero on pysyvästi sulatuksen ohjearvon yläpuolella, sulatus sallitaan tämän ajan kuluttua.

Jotta sulatus voi käynnistyä, pitää myös **viiveajan ennen sulatusta** olla kulunut.

Sulatus

Näyttää höyrystimen sulatuksen käynnistysviiveen jäljellä olevan ajan.

Lämmityskaapeli

Näyttää jäljellä olevan ajan, jonka kuluttua lämpöpumpun poistoputkessa oleva lämmityskaapeli aktivoidaan.

Lämmitys, toiminta-aika käyttövesitarpeen yhteydessä

Näyttää jäljellä olevan ajan lämmitystoiminnan maksimian saavuttamiseen, kun samanaikaisesti on käyttöveden tarve.

Käyttövesi, toiminta-aika lämmitystarpeen yhteydessä

Näyttää jäljellä olevan ajan käyttöveden lämmityksen maksimian saavuttamiseen, kun samanaikaisesti on lämmitystarve.

Viive ennen lämmityskautta

Näyttää jäljellä olevan ajan lämmityskauden aktivointiin lämmityspumpussa.

Esto, alipainevahti

Näyttää pienpainevahdin estotoiminnon jäljellä olevan ajan

Esto, huoneanturin vaikutus

Näyttää huoneanturin vaikutuksen estotoiminnon jäljellä olevan ajan.

Käyttövesihuippu

Näyttää jäljellä olevan ajan käyttövesihuipun aktivointiin.

14 Häiriöt

Valikossa **Hälytys** ovat:

- **Hälytysloki**
- **Hälytyshistoria**
- **Varoitusloki**

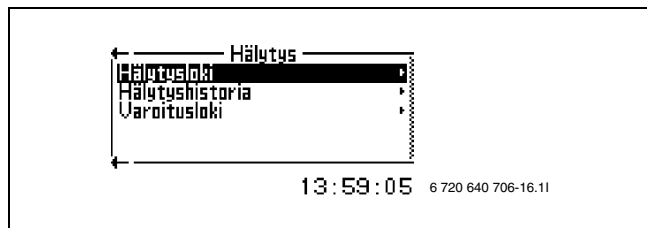


Bild 41

Kaikki hälytys- ja varoitusilmoitukset on kuvattu käyttöohjeessa.

Käyttjävalikosta on mahdollista päästä hälytyslokin hälytystietoihin.

Asennus- ja huoltovalikosta (I/S) on mahdollista päästä vielä seuraaviin valikkokohtiin:

- **Tyhjennä hälytysloki?**
- Tiedot - **Hälytyshistoria**
- Tiedot - **Varoitusloki**
- **Poistetaanko varoitusloki?**

14.1 Hälytyshistoria

Hälytystiedot

Lauenneet hälytykset tallennetaan aikajärjestyksessä. Kiertonappia kääntämällä saat näytölle kaikki viimeisen hälytyksen tiedot. Kun edelleen käännät kiertonappia näytetään edeltävät hälytykset.



Bild 42

Hälytyshistorian tiedoissa on otsikko, jossa on eritelty tiedot ajankohdasta, kaikkien anturien lämpötiloista ja kaikkien lähtöjen tilasta hälytyksen aikana.

14.2 Varoitusloki

Varoituslokiin tallennetaan kaikki varoitukset aikajärjestyksessä.

- Poista **Varoitusloki** ja **Hälytysloki** loppuun suoritettua käyttöäntöä jalkien.

14.3 Hälytyksesimerkki:

Kun hälytys laukeaa, se näytetään näytöllä ja kuuluu varoitussignaali. Näyttö näyttää hälytyksen syyn, ajan ja päivämäärän.

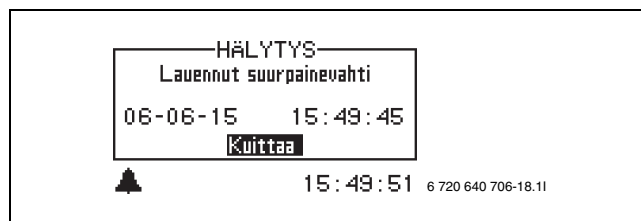


Bild 43

Kun painat kiertonappia sanan **Kuittaa** ollessa korostettuna, hälytyssymboli poistuu näytöltä ja varoitussignaali vaikenee. Jos on lämmitystarve, lämpöpumppu käynnistyy 15 minuutin kuluttua uudelleen.

Jos häiriötä ei korjata, hälytyssymboli näkyy edelleen ja toiminnan ja häiriön merkkivalo muuttuu punaisesta vilkkuvasta valosta pysyvästi palavaan punaiseen valoon. Jokainen lämpöpumpun hälytys kirjataan hälytyslokiin. Kun hälytys on aktiivinen, näytetään hälytyssymboli.

14.4 Ei näyttöä

Mahdollinen syy 1: Virhe talon sähkökeskuksen varokkeessa.

- Tarkasta, että kaikki talon varokkeet ovat vahingoittumattomia.
- Vaihda tai palauta varoke tarvittaessa.

Kun häiriö on korjattu, lämpöpumppu käynnistyy automaattisesti 15 minuutin kuluttua.

14.4.1 Mahdollinen syy 2: Varoke on lauennut sisäyksikössä.

- Ota yhteyttä huoltopalveluusi.

14.5 Hätäkäyttö

Sisäyksikön tai yhdistelmämoduulin kytkentäkaapin yläosassa on hätäkäytön kytkin. Tämä kytkin palaa normaali-toiminnan aikana vihreänä. Jos ohjauskeskukseen tulee vika ja lämmöntuotanto lakkaa, aktivoidaan automaattisesti hätäkäyttö. Hätäkäytön kytkimen valo palaa edelleen. Hätäkäyttö voidaan aktivoida myös manuaalisesti. Paina painiketta. Kytkimen valo sammuu.

Hätäkäytössä sähköinen lisälämmitin huolehtii lämmöntuotannosta. Näin voidaan yhä edelleen tuottaa lämpöä, kunnes huoltopalvelu on korjannut häiriön.



Hätäkäyttöä ei pidä sekoittaa hälytyskäyttöön. Hälytyskäytön yhteydessä lämpöpumppu pysähtyy. Ohjauskeskus ohjaa edelleen lämmöntuotantoa.

14.6 Ylikuumenemissuoja

Sisäyksikön ja yhdistelmämoduulin kytkentäkaapissa tai sähkökasetissa on painike sähkölisälämmittimen ylikuumenemissuojan palauttamiseen. Tämä ylikuumenemissuoja ei tavallisesti laukea.

- Paina ylikuumenemissuojan painiketta suojan palauttamiseksi.

14.7 Hiukkassuodatin

Suodatin estää hiukkasten ja lian pääsyn lämpöpumpun sisäosiin. Ajan myötä suodatin voi tukkeutua ja se pitää puhdistaa.



Suodatin on asennettu lämpöpumpun paluujohtoon.

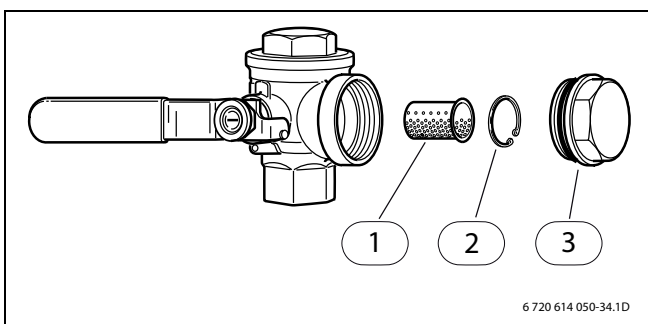


Bild 44

- 1 Hiukkassuodatin
- 2 Lukkorengas
- 3 Sulkutulppa

Suodattimen puhdistus:

- Kytke lämpöpumppu pois päältä PÄÄLLÄ/POIS -painikkeella.
- Sulje venttiili ja irrota sulkutulppa.
- Irrota lukkorengas, joka pitää suodattimen venttiilissä. Käytä tarkoitukseen toimitukseen kuuluvia pihettejä.
- Irrota suodatin venttiilistä ja huuhtelee suodatin vedellä.
- Asenna suodatin, lukkorengas ja sulkutulppa takaisin paikoilleen.
- Avaa venttiili ja käynnistä lämpöpumppu PÄÄLLÄ/POIS -painikkeella.

14.8 Kaikki hälytykset ja varoitusnäytöt

Ajoittain voi tulla hälytyksiä. Jos hälytyksen kuittaa, se ei aiheuta mitään varaa. Tässä kappaleessa kuvataan kaikki näytölle tulevat hälytykset, niiden merkitys ja häiriön korjaamiseen vaadittavat toimenpiteet.

Kaikki tapahtuneet hälytykset ja varoitukset kirjataan **Hälytysloki**.

14.8.1 Hälytysluettelo:

- Lauennut pienpainevahti.
- Lauennut suurpainevahti.
- Katkos/oikosulku anturissa.
- Virheellinen toiminta 4-tieventtiili
- T6 korkea kuumakaasun lämpötila
- Vika sähköisäenergiassa.
- T8 korkea menojohdon lämpötila
- Alhainen lämpötila lauhduttimessa.
- Lauennut kompressorin moottorisuoja
- Ilmalämpöpumppua ei kytketty.
- Vika I/O-kortissa ohjauskaappi/sähkökattila
- Lauennut moottorisuoja, puhallin

14.8.2 Kaikkien varoitusnäyttöjen luettelo:

- Onko lämpöpumpun varoke mitoitettu tälle teholle?
- Suuri lämpötilaero lämmitysvesi

14.8.3 Kaikkien tietonäyttöjen luettelo:

- Lämpöpumppu toimii nyt suurimmalla sallitulla lämpötilalla
- Lisälämmitys toimii nyt suurimmalla sallitulla lämpötilalla.
- Tällä asetuksella lisälämmitin vastaa toiminnasta
- Käyttövesitoiminnan tilapäinen pysäytys
- Kompressoritoiminnan tilapäinen pysäytys

14.9 Hälytysnäyttö

14.9.1 Lauennut pienpainevahti



Bild 45

Mahdollinen syy 1: Höyrystin on tukossa.

- Puhdista höyrystin.
- Valitse **Kuittaa**.
- Odota, kunnes lämpöpumppu käynnistyy uudelleen.

Mahdollinen syy 2: Puhallin on tukkeutunut.

- ▶ Poista este puhaltimesta.
- ▶ Valitse **Kuittaa**.
- ▶ Odota, kunnes lämpöpumppu käynnistyy uudelleen.

Mahdollinen syy 3: Häiriö kylmäainekierrossa.

- ▶ Tarkasta kylmäaine.
- ▶ Tarkasta, että kylmäaineen kiertojärjestelmä on tiivis.
- ▶ Valitse **Kuittaa**.
- ▶ Odota, kunnes lämpöpumppu käynnistyy uudelleen.

Mahdollinen syy 4: Häiriö sulatusautomaatikassa tai puhaltimen moottorissa.

- ▶ Tarkasta 4-tieventtiilin toiminta. Kytke 4-tieventtiili käyttöpaneelin vastaavassa valikkokohdassa manuaalisesti päälle ja pois.
- ▶ Tarkista sulatuksen asetukset.
- ▶ Tarkasta puhaltimen moottorin toiminta.
- ▶ Valitse **Kuittaa**.
- ▶ Odota, kunnes lämpöpumppu käynnistyy uudelleen.

Mahdollinen syy 5: Häiriö paisuntaventtiilissä.

- ▶ Tarkasta paisuntaventtiili.
- ▶ Tarkista ylikuumeneminen ja alijäähdytys.
- ▶ Valitse **Kuittaa**.
- ▶ Odota, kunnes lämpöpumppu käynnistyy uudelleen.

14.9.2 Lauennut suurpainevahti

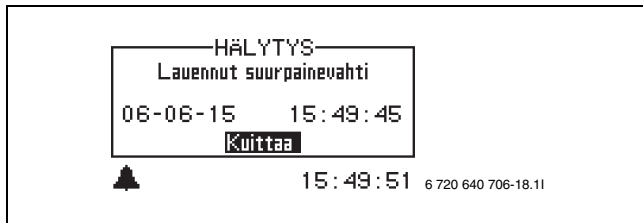


Bild 46

Mahdollinen syy 1: Ilmaa lämmitysjärjestelmässä

- ▶ Valitse **Kuittaa**.
- ▶ Tarkasta, onko lämmitysjärjestelmässä ilmaa.
- ▶ Täytä lämmitysjärjestelmä ja poista tarvittaessa ilma.

Mahdollinen syy 2: Hiukkassuodatin on tukossa.

- ▶ Valitse **Kuittaa**.
- ▶ Tarkasta hiukkassuodatin.
- ▶ Puhdista suodatin tarvittaessa (→ kappale 14.7).

Mahdollinen syy 3: Liian pieni virtaus lämpöpumpussa.

- ▶ Valitse **Kuittaa**.
- ▶ Tarkasta, onko lämpöjohtopumppu pysähtynyt.

- ▶ Tarkasta, ovatko kaikki venttiilit auki. Termostaatti-venttiilein varustetussa lämmitysjärjestelmässä pitää venttiilien olla täysin auki, ja lattialämmityksessä pitää vähintään puolien lattialämmityssilmukoiden olla auki.
- ▶ Aseta lämpöjohtopumpulle (G2) suurempi kierros-luku. Koska lämmitysjärjestelmän pumpun (G1) kierros-luvun on oltava suurempi kuin lämpöjohtopumpun kierros-luvun, aseta myös lämmitysjärjestelmän pumpulle suurempi kierros-luku.

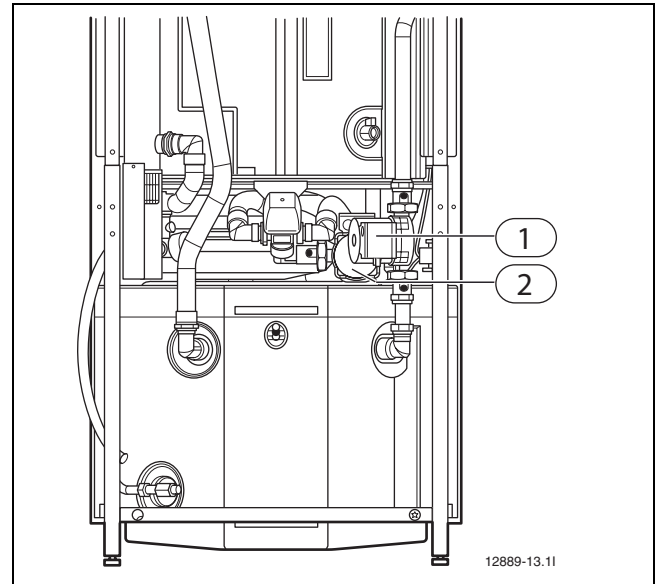


Bild 47 Kytkentätila yhdistelmämoduulissa

- 1 Lämmitysjärjestelmän pumppu
- 2 Lämpöjohtopumppu

14.9.3 Katkos/oikosulku anturissa

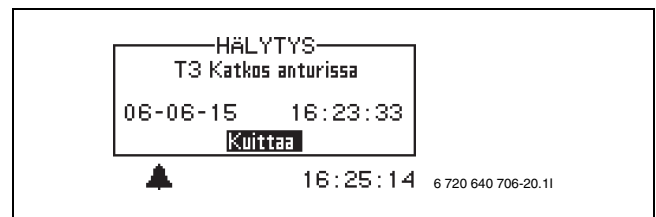


Bild 48

Kaikki järjestelmään kytketyt lämpötila-anturit voivat häiriön yhteydessä laukaista hälytyksen. Esimerkiksi lämpötila-anturi T3, käyttövesi, on laukaissut hälytyksen. Kaikki lämpötila-anturit laukaisevat samankaltaisen hälytyksen.

Mahdollinen syy 1: Tilapäinen häiriö.

- ▶ Odota, korjaantuuko häiriö itsestään.

Mahdollinen syy 2: Häiriö lämpötila-anturissa tai virheellinen liitäntä.

- ▶ Tarkasta lämpötila-anturin liitäntä.
- ▶ Mittaa lämpötila-anturin vastusarvo (→kappale 15.3).

14.9.4 Virheellinen toiminta 4-tieventtiili



Bild 49

Mahdollinen syy 1: Virheellinen toiminta 4-tieventtiili

- ▶ Valitse **Kuittaa**.
- ▶ Tarkasta 4-tieventtiilin toiminta. Kytke 4-tieventtiili käyttöpaneelin vastaavassa valikkokohdassa manuaalisesti päälle ja pois.

14.9.5 T6 korkea kuumakaasun lämpötila

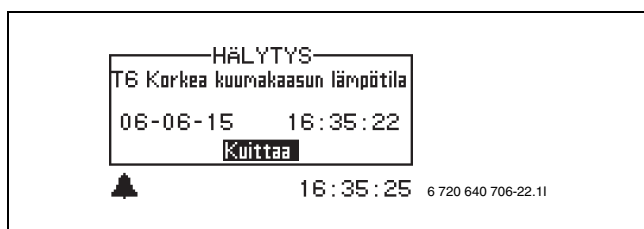


Bild 50

Mahdollinen syy 1: Tilapäinen ylikuumeneminen, joka johtuu epänormaaleista käyttöolosuhteista

- ▶ Valitse **Kuittaa**.
- ▶ Tarkasta lämpötila-anturien T8 ja T9 välinen lämpötilaero lämpöpumpussa (→kappale 11.5).

Mahdollinen syy 2: Kompressorin työlämpötila on liian korkea.

- ▶ Valitse **Kuittaa**.
- ▶ Tarkista ylikuumeneminen.

14.9.6 Vika sähköisäenergiassa

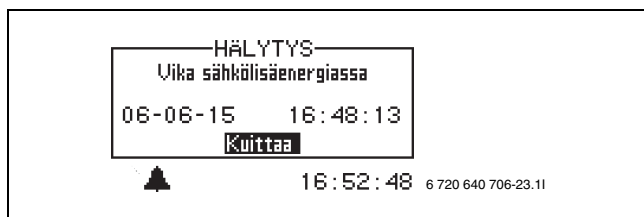


Bild 51

Mahdollinen syy 1: Lisälämmittimen ylikuumenemissuoja on lauennut.

- ▶ Valitse **Kuittaa**.
- ▶ Palauta sähköisälämmittimen ylikuumenemissuoja (→ kappale 14.6).

14.9.7 T8 korkea menojohdon lämpötila



Bild 52

Lämpöpumpussa on lämpötila-anturi T8, joka turvallisuussyistä pysäyttää kompressorin heti, kun menojohdon lämpötila on korkeampi kuin asetettu lämpötila.

Mahdollinen syy 1: Lämpöpumpun läpi kulkee liian pieni tilavuusvirta.

- ▶ Valitse **Kuittaa**.
- ▶ Tarkasta, onko lämpöjohtopumppu pysähtynyt.
- ▶ Tarkasta, ovatko kaikki venttiilit auki. Termostaattiventtiilein varustetussa lämmitysjärjestelmässä pitää venttiilien olla täysin auki, ja lattialämmityksessä pitää vähintään puolien lattialämmityssilmukoiden olla auki.
- ▶ Aseta lämpöjohtopumpulle (G2) suurempi kierrosluku. Koska lämmitysjärjestelmän pumpun (G1) kierrosluvun on oltava suurempi kuin lämpöjohtopumpun kierrosluvun, aseta myös lämmitysjärjestelmän pumpulle suurempi kierrosluku.

Mahdollinen syy 2: Hiukkassuodatin on tukossa.

- ▶ Valitse **Kuittaa**.
- ▶ Tarkasta hiukkassuodatin.
- ▶ Puhdista suodatin tarvittaessa (→ kappale 14.7).

14.9.8 Alhainen lämpötila lauhduttimessa



Bild 53

Liian alhainen lämpötila lämpöpumpussa laukaisee hälytyksen. Aluksi näytölle tulee varoitus. Kahden tunnin sisällä ilmenneen neljän varoituksen jälkeen laukeaa hälytys.

Mahdollinen syy 1: Ilmaa lämmitysjärjestelmässä

- ▶ Valitse **Kuittaa**.
- ▶ Tarkasta, onko lämmitysjärjestelmässä ilmaa.
- ▶ Täytä lämmitysjärjestelmä ja poista tarvittaessa ilma.

Mahdollinen syy 2: Hiukkassuodatin on tukossa.

- ▶ Valitse **Kuittaa**.
- ▶ Tarkasta hiukkassuodatin.

- ▶ Puhdista suodatin tarvittaessa (→ kappale 14.7).

Mahdollinen syy 3: Häiriö lämpöjohtopumpussa.

- ▶ Tarkasta, onko lämpöjohtopumppu pysähtynyt.

Mahdollinen syy 4: Lämpöpumpun läpi kulkee liian pieni tilavuusvirta tai ei ollenkaan tilavuusvirtaa.

- ▶ Valitse **Kuittaa**.
- ▶ Tarkasta, onko lämpöjohtopumppu pysähtynyt.
- ▶ Tarkasta, ovatko kaikki venttiilit auki. Termostaattiventtiilein varustetussa lämmitysjärjestelmässä pitää venttiilien olla täysin auki, ja lattialämmityksessä pitää vähintään puolien lattialämmityssilmukoiden olla auki.
- ▶ Aseta lämpöjohtopumpulle (G2) suurempi kierrosluku. Koska lämmitysjärjestelmän pumpun (G1) kierrosluvun on oltava suurempi kuin lämpöjohtopumpun kierrosluvun, aseta myös lämmitysjärjestelmän pumpulle suurempi kierrosluku.

Mahdollinen syy 5: Talon lämmitysjärjestelmässä on liian pieni vesimäärä.

- ▶ Täytä lämmitysjärjestelmä ja poista tarvittaessa ilma.

14.9.9 Lauennut kompressorin moottorisuoja



Bild 54

Mahdollinen syy 1: Tilapäinen häiriö tai sähköverkko on ylikuormitettu.

- ▶ Valitse **Kuittaa**.
- ▶ Odota, kunnes lämpöpumppu käynnistyy uudelleen.

Mahdollinen syy 2: Virranvoimakkuus (A) on asetettu moottorisuojassa liian alhaiseksi.

- ▶ Muuta asetukselle oikea arvo.

Mahdollinen syy 3: Häiriö kontaktorissa, moottorisuojassa tai sähköliitännässä.

- ▶ Tarkasta, että komponenteissa ei ole häiriöitä.

Mahdollinen syy 4: Häiriö kompressorissa.

- ▶ Tarkasta kompressorin toiminta.

14.9.10 Lämpöpumppua ei ole kytketty.

Tietoliikenneyhteyshäiriö sisäyksikön ja lämpöpumpun välillä.

- ▶ Tarkista CAN-BUS.

14.9.11 Häiriö I/O-kortissa, ohjauskortti/sisäyksikkö

Sisäinen tietoliikennevirhe sisäyksikössä.

- ▶ Tarkasta, että I/O-kortin LED-valo.

14.9.12 Lauennut moottorisuoja, puhallin

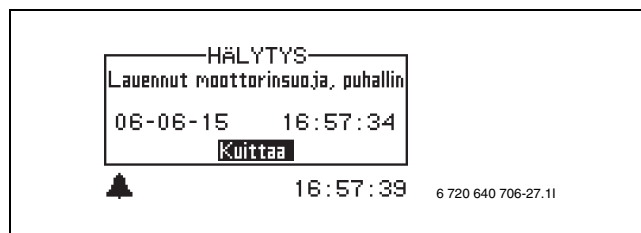


Bild 55

Mahdollinen syy 1: Tilapäinen häiriö tai sähköverkko on ylikuormitettu.

- ▶ Valitse **Kuittaa**.
- ▶ Odota, kunnes lämpöpumppu käynnistyy uudelleen.
- ▶ Ota yhteyttä huoltopalveluun, kun hälytys tulee toistuvasti.

Mahdollinen syy 2: Häiriö tuulettimen sähkönsyötössä.

- ▶ Ota yhteyttä huoltopalveluun.

14.10 Varoitusnäyttö

14.10.1 Suuri lämpötilaero lämmitysvesi

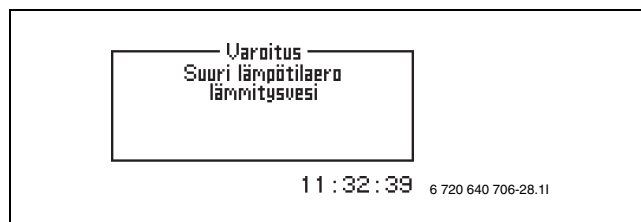


Bild 56

Tämä varoitusnäyttö näytetään, kun lämpötila-anturien T8 ja T9 välinen lämpötilaero kasvaa liian suureksi.

Mahdollinen syy 1: Lämpöpumpun läpi kulkee liian pieni tilavuusvirta.

- ▶ Valitse **Kuittaa**.
- ▶ Tarkasta, onko lämpöjohtopumppu pysähtynyt.
- ▶ Tarkasta, ovatko kaikki venttiilit auki. Termostaattiventtiilein varustetussa lämmitysjärjestelmässä pitää venttiilien olla täysin auki, ja lattialämmityksessä pitää vähintään puolien lattialämmityssilmukoiden olla auki.
- ▶ Aseta lämpöjohtopumpulle (G2) suurempi kierrosluku. Koska lämmitysjärjestelmän pumpun kierrosluvun on oltava sama tai suurempi kuin lämpöjohtopumpun kierrosluku, aseta myös lämmitysjärjestelmän pumpulle suurempi kierrosluku.

Mahdollinen syy 2: Hiukkasuodatin on tukossa.

- ▶ Valitse **Kuittaa**.

- ▶ Tarkasta hiukkassuodatin.
- ▶ Puhdista suodatin tarvittaessa (→ kappale 14.7).

14.11 Lämpöpumpun tiedot

14.11.1 Lämpöpumppu toimii nyt suurimmalla sallitulla lämpötilalla

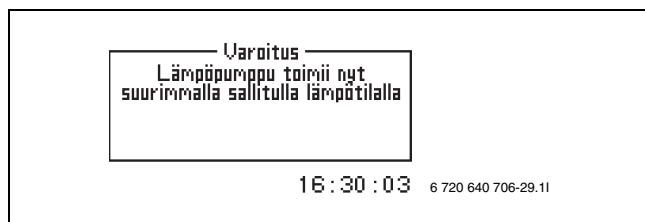


Bild 57

Lämpöpumpussa on lämpötila-anturi T9, joka turvallisuussyistä pysäyttää kompressorin heti, kun paluujohdon veden lämpötila on liian korkea. Raja-arvo on noin 59 °C.

Mahdollinen syy 1: Lämmitysasetuksen arvo on liian korkea siten, että lämmitysjärjestelmän paluujohdon lämpötila nousee liian korkeaksi.

- ▶ Laske lämmitysasetuksen arvoa.

Mahdollinen syy 2: Käyttöveden lämpötila on asetettu liian korkeaksi.

- ▶ Aseta alhaisempi käyttöveden lämpötila.

Mahdollinen syy 3: Lattialämmityksen tai lämpöpatterien venttiilit ovat suljetut.

- ▶ Avaa venttiilit.

Mahdollinen syy 4: Lämpöpumpun kautta kulkeva tilavuusvirta on suurempi kuin lämmitysjärjestelmän tilavuusvirta.

- ▶ Tarkista lämmitysjärjestelmän pumpun (G1) kierrosluku. Lämmitysjärjestelmän pumpun kierrosluvun on oltava suurempi kuin lämpöjohtopumpun (G2) kierrosluku on.

14.11.2 Lisälämmitys toimii nyt suurimmalla sallitulla lämpötilalla.

Lämpöpumpussa on lämpötila-anturi T9, joka turvallisuussyistä pysäyttää kompressorin ja rajoittaa sähköistä lisälämmitystä heti, kun paluujohdon veden lämpötila on liian korkea. Sähkölisälämmittimen raja-arvo on noin 58 °C.

Mahdollinen syy 1: Lämmitysasetuksen arvo on liian korkea siten, että lämmitysjärjestelmän paluujohdon lämpötila nousee liian korkeaksi.

- ▶ Laske lämmitysasetuksen arvoa.

14.11.3 Tällä asetuksella lisälämmitin vastaa toiminnasta

Näytölle tulee tietoteksti, kun **Sähkökasetin rajoitus, käynnistyslämpötila, Sähkökasetti, pakkosulkeminen, Sekoitusventtiilin rajoitus, käynnistyslämpötila tai Sekoitusventtiili, pakkosulkeminen**, on asetettu 1 asteen alhaisemmaksi kun T9 paluujohdon lämpötila.

Mahdollinen syy 1: Asentaja on asettanut yhdelle yllä olevista asetuksista liian korkean arvon:

- ▶ Aseta alhaisempi arvo.

14.11.4 Käyttövesitoiminnan tilapäinen pysäytys

Käyttövesitoiminnassa, ja kun anturin T6 lämpötila on korkeampi kuin Envelope-pysäytys (tehdasasetus: 117 °C), aktivoidaan ilmoitus, kunnes T3 on laskenut 5K sen lämpötilan alapuolella, joka T3:lla oli silloin, kun ilmoitus tuli. Tämä ilmoitus pysäyttää käyttövesituotannon kompressorin.

Mahdollinen syy 1: Liian korkea lämpötilaero höyrystyksen ja lauhtituksen välillä, kompressori ei voi saavuttaa oikeaa lämpötilaa käyttöveden lämmitykselle.

Mahdollinen syy 2: Kylmäainetta liian vähän.

14.11.5 Kompressoritoiminnan tilapäinen pysäytys

Voi ilmetä kahdessa eri skenaariossa:

1. Kun anturin T2 lämpötila on alhaisempi kuin lämpötila-Envelope on. Kytkee takaisin, kun anturin T2 lämpötila on 30 minuutin ajan korkeampi kuin alhaisin lämpötila-Envelope.
2. Kun lämmitystoiminto on käynnissä ja lämpötila anturissa T6 on korkeampi kuin Envelope-pysäytyksen lämpötila (arvo tehtaalla: 117 °C). Kytkee takaisin, kun lämpötila anturissa T2 on noussut 2K:lla.

Kompressori pysähtyy ja lisälämmitys käynnistyy.

Mahdollinen syy 1: Ulkolämpötila on alle -20 °C.

Mahdollinen syy 2: Liian korkea lämpötilaero höyrystyksen ja lauhtituksen välillä, kompressori mahdollistaa oikean lämpötilan lämmitykselle, kun se ei voi sitä itse saavuttaa.

Mahdollinen syy 3: Kylmäainetta liian vähän.

15 Teknisiä ohjeita

15.1 Tehdasasetukset

Taulukoissa esitetään tehtaalla asetetut arvot (F-arvo). Käyttäjä (K) voi muuttaa näitä arvoja käyttäjätasojen **Valikko** ja **Lisävalikko** kautta.

Asentajalla on pääsy seuraavassa taulukossa esitettyihin asennus- ja huoltovalikon (I/S) valikkokohtiin, kun on muutettu **Käyttöoikeustaso** kohdassa **Lisävalikko**.

Valikko	Taso	F-arvo
Lämpöpumpun pikäkäynnistys?	I/S	Ei
Käynnistys		
__\Kellon asetus		
____\Aseta päiväys	I/S	VV-KK-PP
____\Aseta aika	I/S	hh:mm:ss
__\Kytkeytetyt lisäanturit		
____\T3 kuitattu (T3) (sähköasetti, lisälämmitin sekoitusventtiilillä)	I/S	Ei
____\T5 kuitattu (huoneanturi T5)	I/S	Ei
__\Ilmalämpöpumppu kytketty	I/S	Kyllä
__\Kytkeytäteho (sähkövastus)		
____\Anna kokonaisteho	I/S	13,5 kW
____\Kompressorikäyttö, tehonrajoitus.	I/S	4,5/6,75 kW
____\Pelkkä lisäenergia, tehonrajoitus.	I/S	9,0/13,5 kW
__\Kytkeytäteho (sähköasetti)		
__\Käytössä olevien sähköasettien lukumäärä	I/S	1
____\Anna kokonaisteho	I/S	13,5 kW
____\Kompressorikäyttö, tehonrajoitus.	I/S	4,5/6,75 kW
____\Pelkkä lisäenergia, tehonrajoitus.	I/S	9,0/13,5 kW
__\Käsinkäyttö	I/S	Ei
__\Lisäenergiavalinta		
____\Pelkkä lisäenergia	I/S	Ei
____\Estä lisäenergia?	I/S	Ei
__\Kieli	I/S	Valittu
__\Korjaa anturi	I/S	0
__\Puhallinsulatuksen aikaväli	I/S	1 ggr
__\Puhallinsulatusaika	I/S	1.0 min
__\Pakkosulatus	I/S	Ei
__\Estä kampikammilämmitys korkean ulkolämpötilan yhteydessä	I/S	10.0 °C
__\Liikekäytön ajankohta	I/S	02:00

Tab. 5

Valikko	Taso	F-arvo
__\Hälytyssummeri, signaalin pituus	I/S	1 min
__\T1 ohjearvo, maksimi	I/S	80 °C
__\Näyttö		
____\Kontrasti	I/S	10
____\Kirkkkaus	I/S	10
__\Syöttöjännite	I/S	230V/400V
__\Lämpöpumpun koko	I/S	6-11kW/ 12-17kW
Huonelämpötilan asetus (T5)	K	20 °C
Lämmitys, lisää/vähennä (T5)	K	=
Lämmitys, lisää/vähennä, asetukset (T5)		
__\Raja-arvo V:lle tai H:lle	I/S	2 °C
__\Paljon kylmempi /lämpimämpi, muutokset	I/S	8%
__\Kylmempi /lämpimämpi, muutos	I/S	3%
Lisäkäyttövesi	K	0 h
Lämpötilat	K	

Tab. 5

Lisävalikko	Taso	F-arvo
Lämmitys		
__\Alhaisin ulkolämpötila	K	20 °C
__\Lämmitysjärjestelmän lämpötila		
____\Lämmityskäyrä	K	V = 20,0 °CH = 45,6 °C
____\Kytkeytäteho		
____\Suurin	K	16 °C
____\Pienin	K	4 °C
____\Aikakerroin	K	10
__\Huoneanturin asetukset (T5)		
____\Huonelämpötilan asetus	K	20 °C
____\Huoneanturin vaikutus		
______\Muutoskerroin	K	5.0
______\Estoaika	K	4 tuntia
__\Aikarajoitetut asetukset		
____\Aikaohjaus, lämmitys		
______\Päiväys ja aika	K	Pois
______\Lämpötilan muutos	K	-10 °C

Tab. 6

Lisävalikko	Taso	F-arvo
____\Loma		
______\Päiväys	K	Pois
______\Lämpötilan muutos	K	-10 °C
______\Kauko-ohjaus		
______\Kauko-ohjaus	K	Pois
______\Lämpötilan muutos	K	0 °C
__\Ulkoisen ohjaus, lämmitys	K	Pois
__\Lämmityskausi		
____\Lämmityskauden raja	K	18 °C
____\Viive	K	4 tuntia
____\Suorakäynnistysraja	K	10 °C
__\Lämmitys, maks. toiminta-aika käyttövesitarpeen yhteydessä	K	20 min
__\Pysäytysuoja käyttövedeltä lämmitykselle	I/S	300 s
__\Kompressorin käyntialueen asetukset		
____\Viive tilapäisen pysäytyksen jälkeen	I/S	30 min
Käyttövesi (T3)		
__\Lisäkäyttövesi		
____\Tuntimäärä	K	0
____\Pysäytyslämpötila	K	65 °C
__\Käyttövesihuippu		
____\Väli	K	0 päivää
____\Käynnistysaika	K	03:00
____\Pysäytyslämpötila	I/S	65.0 °C
__\Käyttöveden lämpötila		
______\T3 Käynnistyslämpötila	I/S	52 °C
______\T8 Pysäytyslämpötila	I/S	59 °C
______\T9 Pysäytyslämpötila	I/S	54 °C
____\Pelkkä lisäenergia		
______\T3 Pysäytyslämpötila	I/S	56 °C
______\T3 Kytkentäero	I/S	1.0 °C
____\Käyttövesi, maksimitoiminta-aika lämmitystarpeen yhteydessä	K	30 min
__\Aikaohjaus, käyttövesi	K	Pois
__\Lisälämmitys lämminvesivaraajassa		
____\T3 Käynnistysarvon siirto	I/S	5.0 °C
____\T3 Kytkentäero	I/S	2.0 °C
Lämpötilat		

Tab. 6

Lisävalikko	Taso	F-arvo
__\Korjaa anturi	I/S	.0
Sulatusasetukset		
__\T12 - T11 Asetukset (6-11kW)		
____\Aika saavutetulle lämpötilaerolle	I/S	60 s
____\Ero lämpötilassa +10 °C	I/S	12 °C
____\Ero lämpötilassa 0 °C	I/S	8 °C
____\Ero lämpötilassa -10 °C	I/S	6 °C
__\T12 - T11 Asetukset (12-17kW)		
____\Aika saavutetulle lämpötilaerolle	I/S	60 s
____\Ero lämpötilassa +10 °C	I/S	8 °C
____\Ero lämpötilassa 0 °C	I/S	4 °C
____\Ero lämpötilassa -10 °C	I/S	2 °C
__\Maksimiulkolämpötila	I/S	13 °C
__\T11 maksimilämpötila	I/S	20 °C
__\Maksimiaika	I/S	15 min
__\Viive kompressorin käynnistyksen jälkeen	I/S	10 min
__\Minimiaika sulatusten välillä	I/S	30 min
__\Kompressorin paineentasausaika	I/S	60 s
__\4-tieventtiin paineentasausaika	I/S	0 s
__\Pakkosulatus	I/S	Ei
__\Lämpökaapeli aika sulatuksen jälkeen	I/S	15 min
__\Puhallinsulatus		
____\Puhallinsulatuksen aikaväli	I/S	1 ggr
____\Puhallinsulatusaika	I/S	1.0 min
____\Lämpötilaraja	I/S	-5 °C
Ajastimet		
Lisäenergian asetukset		
__\Käynnistysviive	I/S	60 min
__\Aikaohjaus, lisäenergia	I/S	Pois
__\Lisäenergiavalinta		
____\Pelkkä lisäenergia	I/S	Ei
____\Estä lisäenergia?	I/S	Ei
__\Sähkölisäenergian asetukset		
____\Valvontakytkin		
______\Valvontakytkin	I/S	Pois
______\Syöttöjännite	I/S	400 V
______\Päävaroke	I/S	16 A
______\Virtamuuntajan näyttö/korjaus	I/S	.0 A
______\Virtamarginaali	I/S	0,5 A

Tab. 6

Lisävalikko	Taso	F-arvo
______\Aika valvontakytkimen laukeamisesta mahdolliseen uudelleenkytkentään	I/S	60 s
____\KytKentäteho (sähkökasettia kohden)		
______\Käytössä olevien sähkökasettien lukumäärä	I/S	1
______\Anna kokonaisteho	I/S	13,5 kW
______\Kompressorikäyttö, tehonrajoitus.	I/S	4,5/6,75 kW
______\Pelkkä lisäenergia, tehonrajoitus.	I/S	9,0/3,5 kW
______\Ramppiaika, lisää	I/S	20 min
______\Ramppiaika, vähennä	I/S	10 min
______\Rajoitus lämpötilan nousun yhteydessä	I/S	Kyllä
______\Rajoitusaika	I/S	20 s
______\Sähkökasetin rajoitus, käynnistyslämpötila	I/S	55 °C
______\Sähkökasetti, pakkosulkeminen	I/S	56 °C
______\Rajoitus lämpötilan nousun yhteydessä	I/S	Päällä
______\Rajoitusaika	I/S	20 s
______\Neutraalialue	I/S	1.0 °C
__\Sekoitusventtiilin asetukset		
______\Sekoitusventtiilin viive	I/S	20 min
______\Neutraalialue	I/S	1.0 °C
____\Käyntiajan pidennys		
________\Suurena signaalia, pidennys	I/S	1
________\Pienennä signaalia, pidennys	I/S	1
____\Lisäenergia, maksimilämpötila		
________\Sekoitusventtiilin rajoitus, käynnistyslämpötila	I/S	57 °C
________\Sekoitusventtiili, pakkosulkeminen	I/S	58 °C
______\Rajoitus lämpötilan nousun yhteydessä	I/S	Kyllä
______\Rajoitusaika	I/S	20 s
Kellon asetus		
Aseta päiväys	K	VV-KK-PP
Aseta aika	K	hh:mm:ss
Näyttö		

Tab. 6

Lisävalikko	Taso	F-arvo
Kontrasti	K, I/S	5
Kirkkaus	K, I/S	10
Hälytys		
__\Hälytysloki		
______\Tyhjä hälytysloki?	I/S	Ei
__\Varoitusloki		
______\Poistetaanko varoitusloki?	I/S	Ei
Käyttöoikeustaso	K, I/S	K(0)
Palaa tehdasasetuksiin	K, I/S	Ei
Deaktivoi hälytyssummeri	K	Ei

Tab. 6

15.2 Tekniset tiedot

Kombimoduuli		200 A/W	300 A/W
Teho, sähkövastus	kW	9	12
Teho, kiertovesipumppu	kW	0,2	0,2
Sähköliitäntä		400 V, 3 N AC 50 Hz	
Maks. tehonkulutus	kW	9,2	12,2
Varokkeen koko	AT	16	20
Maks. käyttöpaine, sisä/ulkovaippa	bar	9/3	9/3
Maks. käyttöpaine, sisä/ulkovaippa	MPa	0,9/0,3	0,9/0,3
Tilavuus, lämminvesivaraaja	l	185/40	286/75
Tilavuus, työsäiliö	l	80	120
Tilavuus, paisuntasäiliö	l	12	14
Ylikuumenemissuoja	°C	90	90
Minimivirtaus, lämmitysjärjestelmä	l/s	0,19	0,19
Lämmitysjärjestelmän pumppu G1		Wilo Star RS 25/6-3	
Lämpöjohtopumppu G2		Wilo Star RS 25/6-3	
Mitat (LxSxK, Ø)	mm	600x648 x1870, 2010	694x774 x1970, 2118
Paino tyhjänä:	kg	172	255
Paino täytettynä:	kg	482	741

Tab. 7 Tekniset tiedot

15.3 Lämpötila-anturin mittausarvo

Lämpötila (°C)	k Ω
- 40	154,300
- 35	111,700
- 30	81,700
- 25	60,400
- 20	45,100
- 15	33,950
- 10	25,800
- 5	19,770
0	15,280
5	11,900
10	9,330
15	7,370
20	5,870
25	4,700
30	3,790
35	3,070
40	2,510
45	2,055
50	1,696
55	1,405
60	1,170
65	0,980
70	0,824
75	0,696
80	0,590
85	0,503
90	0,430

Tab. 8 Lämpötila-anturin mittausarvo



POWERED BY NATURE

IVT Lämpöpumput Oy
Robert Huberin tie 2, 01510 Vantaa
www.ivt.fi | mailbox@ivt.fi