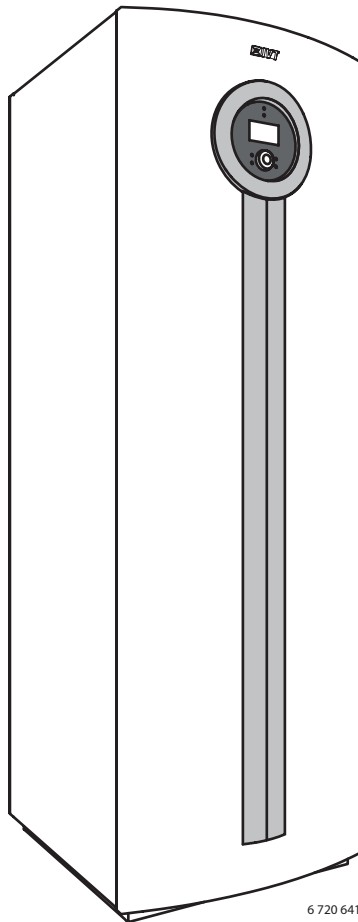


# *Greenline HE*

## *C6-C11 E6-E17*



### **Asennusohje**

6 720 645 297 (2010/11) fi



## Tietoja

IVT Greenline HE on varustettu uusimman sukupolven matalaenergiälämpöpumpuilla sekä kylmällä että lämpimällä puolella. Tämän ansiosta sähkönkulutus pienenee entisestään, ja lämmityskustannukset alenevat vastaavasti.

IVT Greenline HE -lämpöpumppuja käyttäen asennuksen voi tehdä myös ruotsalaisten rakentamismääräyksien "Boverkets nybyggnadsregler" mukaisesti.

Kalliota, maaperää tai järvi-/merivettä lämmönlähteenä käyttävän lämpöpumpun asennus on ilmoitusvelvollisuuden alainen. Ota yhteyttä kunnan ympäristöterveydenhuoltovirastoon.

Ostotapahtuman yhteydessä jälleenmyyjän/asentajan on tehtävä lämpöpumppujärjestelmän energialaskenta ja arvioitava sen energiapitoaste.

# Sisällysluettelo

<b>1</b>	<b>Symbolien selitykset ja turvallisuusohjeet</b>	<b>5</b>	<b>9</b>	<b>Asennus</b>	<b>28</b>
1.1	Symbolien selitykset	5	9.1	Keruujärjestelmä	28
1.2	Turvaohjeet	5	9.2	Lämmitysjärjestelmä	30
<b>2</b>	<b>Toimituslaajuus</b>	<b>6</b>	9.3	Asennuspaikan valinta	30
<b>3</b>	<b>Yleistä</b>	<b>7</b>	9.4	Valmistelevat putkivedot	30
3.1	Tietoa lämpöpumpusta	7	9.5	Lämmitysjärjestelmän huuhtelu	30
3.2	Käyttöalue	7	9.6	Sijoitus	30
3.3	Mallisto	7	9.7	Lämpöeristys	31
3.4	Tyypikilpi	7	9.8	Etulevyn irrotus	31
3.5	Kuljetus ja varastointi	7	9.9	Pehmokäynnistimen asennus (lisävaruste)	31
3.6	Sijainti	7	9.10	Sähkövastuksen kytkeminen 3 kW:sta 6 kW:iin	34
3.7	Tarkistukset ennen asennusta	7	9.11	Lämpötila-anturien asennus	34
3.8	Tarkistusluettelo	7	9.12	Lämmitysjärjestelmän täyttö	35
3.9	CAN-BUS	8	9.13	Keruujärjestelmän täyttö	35
3.10	Piirilevyn käsittely	9	<b>10</b>	<b>Sähköliitännät</b>	<b>37</b>
<b>4</b>	<b>Yleistä lämmityksestä</b>	<b>10</b>	10.1	Lämpöpumpun kytkeminen	37
4.1	Lämmityspiirit	10	10.2	Vaihevahti	37
4.2	Lämmityksen ohjaustapa	10	10.3	Kuivaus	37
4.3	Lämmityksen aikaohjaus	10	10.4	Sähköliitännän kytkentäkaavio	38
4.4	Käyttötavat	10	10.5	Ulkoiset liitännät	45
<b>5</b>	<b>Energiamittaus</b>	<b>11</b>	<b>11</b>	<b>Käyttöpaneeli</b>	<b>46</b>
<b>6</b>	<b>Mitat ja asennusetäisyydet</b>	<b>12</b>	11.1	Paneelin yleiskatsaus	46
6.1	C6 - C11	12	11.2	On/Ei-painike	46
6.2	E6 - E11	13	11.3	Merkkivalo	46
6.3	E14 - E17	14	11.4	Valikkoikkuna	46
<b>7</b>	<b>Teknisiä tietoja</b>	<b>15</b>	11.5	Valikkopainike ja valikkovalitsin	46
7.1	Järjestelmän osat	15	11.6	Palautuspainike	46
7.2	Järjestelmäratkaisuja	16	11.7	Mode-painike	46
7.3	Tekniset tiedot	21	11.8	Info-painike	46
<b>8</b>	<b>Määräyksiä</b>	<b>27</b>	<b>12</b>	<b>Käyttöönotto</b>	<b>47</b>
			<b>13</b>	<b>Toiminnan tarkastus</b>	<b>48</b>
			13.1	Kylmäainepiiri	48
			13.2	Lämmönkeruupiirin täyttöpaine	48
			13.3	Lämmitysjärjestelmän käyttöpaineen asettaminen	48
			13.4	Käyttölämpötilat	49

<b>14 Asentajavalikot</b> .....	<b>50</b>
14.1 Asentajatason toimintojen käyttöoikeus .	50
14.2 Kompressorin pikakäynnistys .....	50
14.3 Lämpötila-anturit .....	50
<b>15 Valikkokatsaus</b> .....	<b>51</b>
<b>16 Asetukset</b> .....	<b>58</b>
16.1 Huonelämpötila .....	58
16.2 Käyttövesi .....	67
16.3 Loma-aika .....	70
16.4 Energiamittaukset .....	70
16.5 Ajastimet .....	71
16.6 Ulkoinen ohjaus .....	72
16.7 Asentaja .....	73
16.8 Lisäenergia .....	78
16.9 Suojaustoiminnot .....	80
16.10 Yleistä .....	81
16.11 Hälytykset .....	81
16.12 Käyttöoikeustaso .....	82
16.13 Palaa tehdasasetuksiin .....	82
<b>17 Hälytykset</b> .....	<b>83</b>
17.1 Hälytykset .....	83
17.2 Säätokeksen ja huoneanturin hälytysvalo .....	83
17.3 Hälytysikkuna .....	83
17.4 Hälytyssummeri hälytyksen yhteydessä .	83
17.5 Hälytyksien kuittaus .....	83
17.6 Hälytysajastin, hälytyskäyttö .....	83
17.7 Hälytysluokat .....	84
17.8 Hälytysnäyttö .....	84
17.9 Hälytystoiminnot .....	85
17.10 Hälytysloki .....	92
17.11 Hälytyshistoria .....	92
17.12 Tietoloki .....	93
<b>18 Tehdasasetukset</b> .....	<b>94</b>
18.1 Tehdasasetuksien palautus .....	94
18.2 Tehdasarvot .....	94
<b>19 Ympäristönsuojelu</b> .....	<b>99</b>
<b>20 Huolto</b> .....	<b>100</b>
<b>21 Greenline HE:n käyttöönottopöytäkirja</b> .....	<b>101</b>

# 1 Symbolien selitykset ja turvallisuusohjeet

## 1.1 Symbolien selitykset

### Varoitukset



Varoitukset on tekstissä merkitty kehystetyillä varoituskolmioilla, joiden taustaväri on harmaa.



Sähkövirran aiheuttamat vaarat osoitetaan varoituskolmioissa olevalla salamasybolilla.

Signaalisanat varoituksen alussa merkitsevät uhkaavan vaaran lajia ja astetta, jos ei suoriteta tarvittavia toimenpiteitä vaaran torjumiseksi.

- **HUOMAUTUS** tarkoittaa, että voi aiheutua aineellisia vahinkoja.
- **HUOMIO** tarkoittaa, että voi aiheutua vähäisiä tai keskiasteen henkilövahinkoja.
- **VAROITUS** merkitsee, että voi aiheutua vakavia henkilövahinkoja.
- **VAARA** merkitsee, että voi aiheutua hengenvaarallisia henkilövahinkoja.

### Tärkeitä tietoja



Tärkeät tiedot ilman että aiheutuisi henkilö- tai aineellisia vahinkoja, on merkitty viereisellä symbolilla. Ne on rajattu viivoilla tekstin ylä- ja alapuolelta.

### Muita symboleja

Symboli	Merkitys
▶	Toimenpide
→	Ristiviite toiseen kohtaan asiakirjassa tai toiseen asiakirjaan
•	Luettelo/luettelomerkintä
–	Luettelo/luettelomerkintä (2. taso)

Taul. 1

## 1.2 Turvaohjeet

### Yleistä

- ▶ Lue tämä ohje huolellisesti ja säilytä se turvallisessa paikassa.

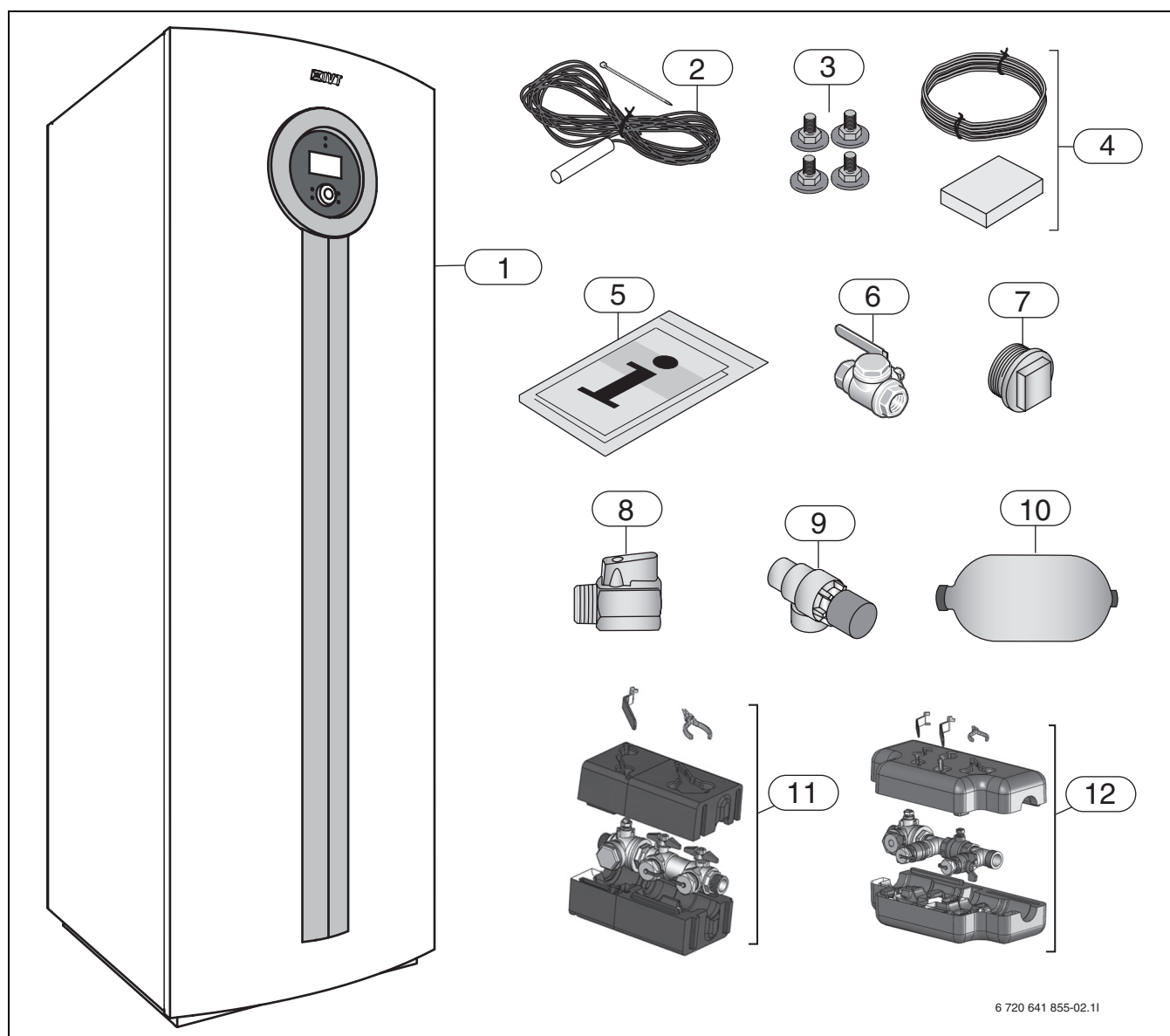
### Asennus ja käyttöönotto

- ▶ Asennuksen ja käyttöönoton saa tehdä vain koulutettu asentaja.

### Huolto ja korjaus

- ▶ Korjaukset saa antaa vain valtuutetun asennusliikkeen tehtäväksi. Puutteellisesti suoritettut korjaukset aiheuttavat vaaroja käyttäjille ja heikentävät laitteen käyttötoimintoja.
- ▶ Saa käyttää vain alkuperäisvaraosia.
- ▶ Valtuutetun asennusliikkeen pitää vuosittain tarkastaa lämpöpumppu ja huoltaa se tarpeen vaatiessa.

## 2 Toimituslaajuus



Kuva 1

- 1** Lämpöpumppu
- 2** Menolämpötilan anturi
- 3** Säätojalat
- 4** Ulkolämpötilan anturi
- 5** Ohjekirjat
- 6** Hiukkassuodatin (R 3/4 sisäkierre) lämmitysjärjestelmään (C6 - 11)
- 7** Puhdistustulppa
- 8** Palloventtiili
- 9** Varoventtiili
- 10** Paisuntasäiliö
- 11** Täyttösarja E6 - 11, C6 - 11
- 12** Täyttösarja E 14 - 17

## 3 Yleistä



Asennuksen saa suorittaa vain valtuutettu asennusliike. Asentajan pitää noudattaa voimassa olevia säädöksiä sekä asennus- ja käyttöohjeen ohjeita ja vaatimuksia.

### 3.1 Tietoa lämpöpumpusta

C6 - 11 ovat lämminvesivaraajalla varustettuja maalämpöpumppuja.

E6 - 17 ovat maalämpöpumppuja, jotka voi täydentää ulkoisella lämminvesivaraajalla.

### 3.2 Käyttöalue

Lämpöpumppua saa käyttää vain suljetuissa, EN 12828 normin mukaisissa lämminvesilämmitysjärjestelmissä. Muu käyttö ei ole sallittua. Emme vastaa vaurioista, jotka johtuvat luvattomasta käytöstä.

### 3.3 Mallisto

<b>C</b>	6	7	9	11		
<b>E</b>	6	7	9	11	14	17

Taul. 2 Mallisto

- C** Lämpöpumppu (sisäänrakennetulla lämminvesivaraajalla)  
**E** Lämpöpumppu (ilman sisäänrakennettua lämminvesivaraajaa)  
**6-17** Lämmitysteho 6...17 kW

### 3.4 Tyypikilpi

Tyypikilpi on lämpöpumpun yläosalla. Siitä nähdään lämpöpumpun teho, tuotenumero, valmistusnumero ja valmistuspäivä.

### 3.5 Kuljetus ja varastointi

Lämpöpumppu pitää kuljettaa ja varastoida aina pystyasennossa. Lämpöpumpun saa kallistaa, mutta ei asettaa kyljelleen.

Jos lämpöpumppu siirretään ilman kuormalavaa, ulkopellit pitää irrottaa vaurioiden välttämiseksi.

Lämpöpumppua ei saa varastoida alle -10 °C lämpötilassa.

### 3.6 Sijainti

- ▶ Lämpöpumppu asennetaan sisätiloihin tasaiselle ja tukevalle alustalle, joka kestää vähintään 500 kg painon.
- ▶ Säädä kumijalat niin, että lämpöpumppu on pystysuorassa.

- ▶ Lämpöpumpun sijoituspaikan lämpötilan pitää olla välillä +10 °C – +35 °C.
- ▶ Sijoituspaikkaa valittaessa tulee ottaa huomioon lämpöpumpun aiheuttama melu.
- ▶ Viemärin tulee olla samassa tilassa lämpöpumpun kanssa.

### 3.7 Tarkistukset ennen asennusta

- ▶ Lämpöpumpun asennus tulee teettää valtuutetulla asentajalla.
- ▶ Ennen kuin lämpöpumppu otetaan käyttöön, lämmitysjärjestelmän, lämminvesivaraajan, lämmönkeruujärjestelmän ja lämpöpumpun on oltava täytetty ja ilmattu.
- ▶ Tarkasta, että kaikki putkiliitännät ovat ehjät eivätkä ole löystyneet tärinän vaikutuksesta.
- ▶ Johdot tulee pitää mahdollisimman lyhyinä laitteiston suojaamiseksi häiriöiltä esim. ukkosilmalla.
- ▶ Lämpöpumpun asennus, kallioporaus sekä keruuputkiston asennus on tehtävä voimassa olevien normien mukaisesti.

### 3.8 Tarkistusluettelo



Jokainen lämpöpumpun asennus on yksilöllinen ja eroaa muista asennuksista. Alla olevassa tarkistusluettelossa esitetään yleinen asennuksen kuvaus.

1. Aseta lämpöpumppu tasaiselle alustalle. Säädä vaakasuoruus säätöjaloilla.
2. Asenna lämpöpumpun tulo- ja menoputket sekä paisuntasäiliö.
3. Asenna täyttösarja, hiukkassuodatin ja venttiilit.
4. Liitä lämmityslaite lämmitysjärjestelmään.
5. Asenna ulkolämpötilan anturi ja mahdolliset huoneanturit.
6. Täytä ja ilmaa lämmitys- ja keruujärjestelmä ennen käynnistystä.
7. Kytke ulkoiset liitännät.
8. Liitä laitteisto talon kytkinkaappiin.
9. Käynnistä lämmitysjärjestelmä tekemällä tarvittavat asetukset käyttöpaneelistä.
10. Tarkasta järjestelmä käyttöönoton jälkeen.
11. Lisää tarvittaessa lämmönkeruunestettä.

### 3.9 CAN-BUS

Lämpöpumpun piirikortit yhdistetään tiedonsiirtojohdolla eli CANbus-väylällä. CAN on lyhenne sanoista Controller Area Network ja se on kaksijohtiminen järjestelmä mikroprosessoripohjaisten moduulien/piirikorttien väliseen tiedonsiirtoon.



**HUOMIO:** Induktiivisten vaikutusten aiheuttamat häiriöt.

- ▶ CAN-BUS -johto pitää asentaa suojattuna ja erotettuna 230 V tai 400 V -jännitteisistä johdoista.

**Ulkoiseen asennukseen sopiva kaapeli** on ELAQBY/LIYCY (TP) 2x2x0,5. Sen tulee olla suojattu, kierretty parikaapeli. Suojaus maadoitetaan vain toisesta päästä runkoon.

Kaapelin maksimipituus on 30 m.

CAN-BUS -johtoa **ei** saa asentaa yhdessä 230 V tai 400 V-jännitteisten johtojen kanssa. Vähimmäisetäisyys 100 mm. Asennuksen saa tehdä anturin johtojen kanssa.



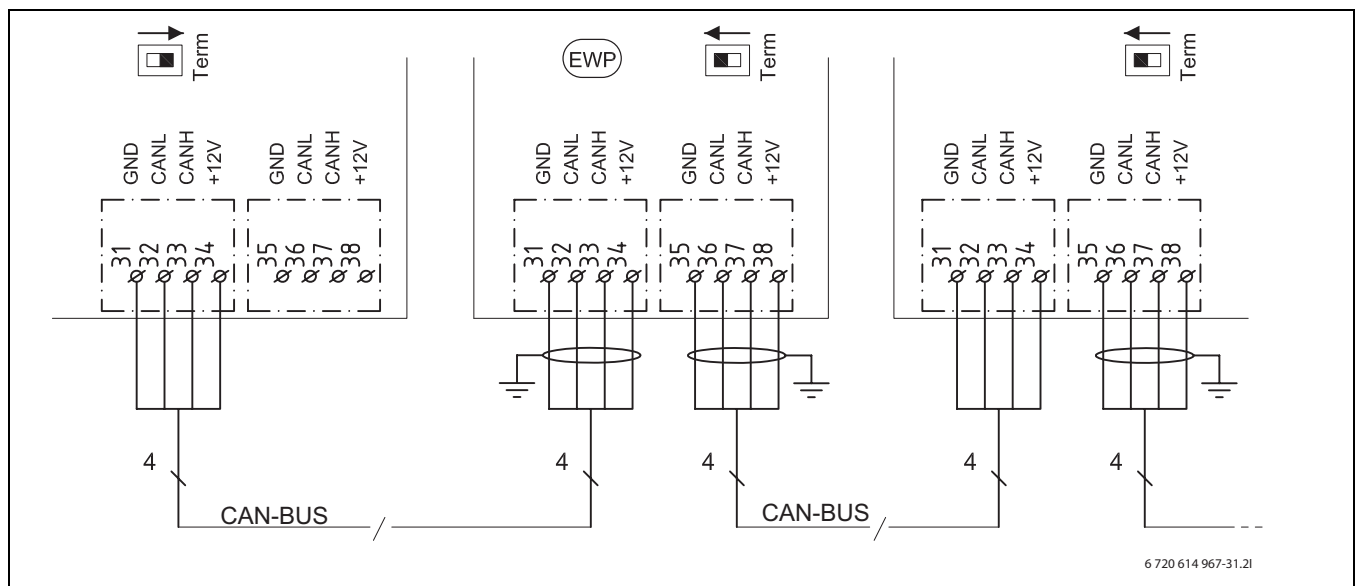
**HUOMIO:** Älä vaihda keskenään 12-V ja CAN-BUS -liitäntöjä!

Prossessorit tuhoutuvat, jos 12V liitetään CAN-BUS:iin.

- ▶ Varmista, että liität neljä johtoa vastaavasti merkittyihin piirilevyn koskettimiin.

Piirilevyjen välinen liitäntä tehdään neljän johtimen avulla, jotka myös yhdistävät 12-V jännitteen piirilevyjen välillä. Piirilevyissä on merkintä sekä 12-V, että CAN-BUS -liitäntöille.

**Term-katkaisimella** merkitään CAN-väyläilmukan alkua ja loppupää. Varmista, että oikea kortti on terminoitu ja että kaikki muut katkaisimet ovat vastakkaisissa asennoissa.



Kuva 2

- EWP** Lämpöpumppu
- GND** Maa
- CANL** CAN matala
- CANH** CAN korkea
- +12 V** 12 V liitäntä

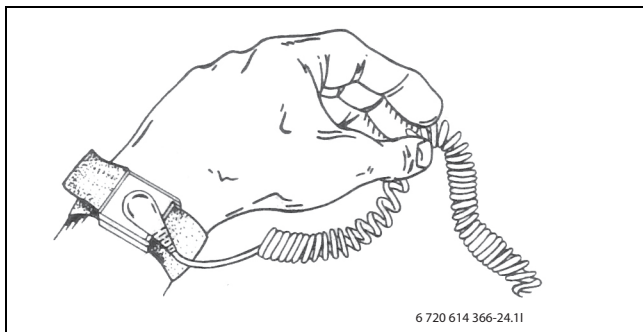
### 3.10 Piirilevyn käsittely

Ohjauselektronikalla varustetut piirilevyt ovat erittäin herkkiä sähköstaattisille purkauksille (EDS - Electrostatic Discharge). Jotta komponentin eivät vahingoittuisi, on oltava erittäin varovainen.



**HUOMIO:** Sähköstaattisten purkausten aiheuttamat vahingot

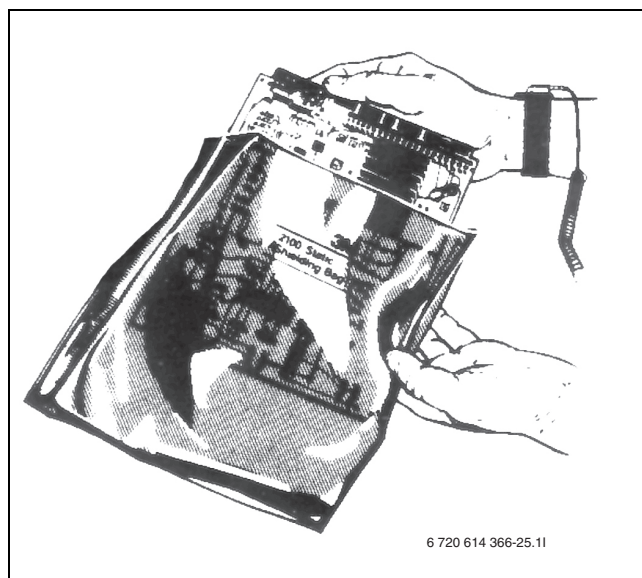
- ▶ Käytä piirilevyn käsittelyssä maadoitettua ranneketta.



Kuva 3 Maadoitettu ranneke

Vahingot ovat useimmiten piileviä. Piirilevy voi käyttöönotossa toimia moitteettomasti ja ongelmat ilmenevät vasta myöhemmin. Varautuneet esineet aiheuttavat vain elektronikan läheisyydessä ongelmia. Ennen kuin aloitat työt, varaa vähintään yhden metrin suojaetäisyys vaahtomuoviin, suojakalvoihin ja muihin pakkausmateriaaleihin, tekokuiduista valmistettuihin vaatteisiin (esim. fleece-puseroihin) ja muihin vastaaviin.

Maadoitettu ranneke tarjoaa työskennellessä hyvän suojan elektrostaattisia purkauksia vastaan. Tällaista ranneketta pitää käyttää ennen kuin suojattu metallipussi/pakkaus avataan tai ennen kuin asennettu piirilevy avataan. Ranneketta pitää käyttää siihen asti, kunnes piirilevy on uudelleen pakattu suojattuun pakkaukseen tai suljettuun kytkentärasiaan. Myös vaihdettuja, palautettavia piirilevyjä on käsiteltävä samalla tavoin.



Kuva 4

## 4 Yleistä lämmityksestä

Lämmitysjärjestelmä koostuu yhdestä tai useammasta piiristä, joita voidaan käyttää myös jäähtytykseen (valittavissa). Lämmitysjärjestelmä asennetaan käyttötavan mukaisesti riippuen lisäenergian saatavuudesta ja tyypistä. Tämän vaatimat asetukset tekee asentaja.

### 4.1 Lämmityspiirit

- **Piiri 1;** ensimmäisen piirin ohjaus kuuluu vakiona säätökeskukseen ja sitä valvoo asennettu menolämpötilan anturi, mahdollisesti yhdessä asennetun huoneanturin kanssa.
- **Piirit 2-4 (shuntattu);** enintään 3 lisäpiirin ohjaus on mahdollinen valinnaisena. Jokainen piiri varustetaan tällöin shunttimoduulilla, sekoitusventtiilillä, kiertovesipumpulla, menolämpötilan anturilla sekä mahdollisella huoneanturilla.



Piirien 2-4 menolämpötila ei voi olla piiriä 1 korkeampi. Tämä tarkoittaa, että jos piirissä 1 on lattialämmitys, muissa piireissä ei voi käyttää pattereita. Piirin 1 huonelämpötilan alennus voi joissakin tilanteissa vaikuttaa muihin piireihin.



Jokainen XB2-pohjainen lisälaite, esim. IVT PKS 1000, vähentää piirien enimmäismäärää yhdellä.

### 4.2 Lämmityksen ohjaustapa

- **Ulkolämpötilan anturi;** anturi asennetaan talon ulkoseinään. Anturi lähettää signaalit lämpöpumpun säätökeskukseen. Ohjaus ulkolämpötilan anturilla tarkoittaa, että lämpöpumppu säätelee talon lämpötilaa automaattisesti ulkolämpötilan perusteella. Käyttäjä voi säätää lämmitysjärjestelmän lämpötilaa ulkolämpötilan suhteen asettamalla todellisen huonelämpötilan säätökeskuksessa.
- **Ulkolämpötilan anturi ja huoneanturi** (yksi huoneanturi piiriä kohti on mahdollinen); Ohjaus huoneanturilla täydennetyllä ulkolämpötilan anturilla tarkoittaa, että talon sisään asennetaan keskeisesti yksi (tai useampi) anturi. Anturi liitetään lämpöpumppuun ja se ilmaisee säätökeskukselle todellisen huonelämpötilan. Signaali vaikuttaa menolämpötilaan. Sitä esimerkiksi alennetaan, jos huoneanturi näyttää asetettua korkeampaa lämpötilaa. Huoneanturia on hyvä käyttää silloin, kun sisälämpötilaan vaikuttavat ulkolämpötilan lisäksi muutkin tekijät. Näin voi olla silloin, kun talossa on

takka tai lämmityspuhallin tai jos talo on alttiina tuulelle tai suoralle auringonpaisteelle.



Vain ne huoneet, joihin on asennettu huoneanturi, voivat vaikuttaa lämpötilan säätelyyn.

### 4.3 Lämmityksen aikaohjaus

- **Ohjelasäätö;** säätökeskuksessa on neljä kiinteää ja kaksi yksilöllistä ohjelmaa aikaohjaukseen päivä/kellonaika.
- **Loma-aika;** säätökeskuksessa on ohjelma lomakäyttöön, mikä tarkoittaa, että valitun jakson ajaksi huonelämpötilaa alennetaan tai nostetaan. Ohjelma sallii myös käyttöveden tuotannon sulkemisen.
- **Ulkoisen ohjaus;** säätökeskuksessa on mahdollisuus ulkoiseen ohjaukseen, mikä tarkoittaa, että esivalittu toiminto suoritetaan, kun säätökeskus tunnistaa tulosignaalin.

### 4.4 Käyttötavat

- **Lisäsähköenergialla;** Lämpöpumppu on mitoitettu pienemmäksi kuin talon huippukulutus, ja lisäsähköenergiaa käytetään yhdessä lämpöpumpun kanssa kattamaan tarve, kun lämpöpumppu ei selviä yksin. Lisäenergia aktivoidaan myös hälytyskäytössä, lisäkäyttöveden ja käyttövesihuiipun yhteydessä, ja jos lämpöpumppu on pysäytetty liian matalan ulkolämpötilan johdosta.

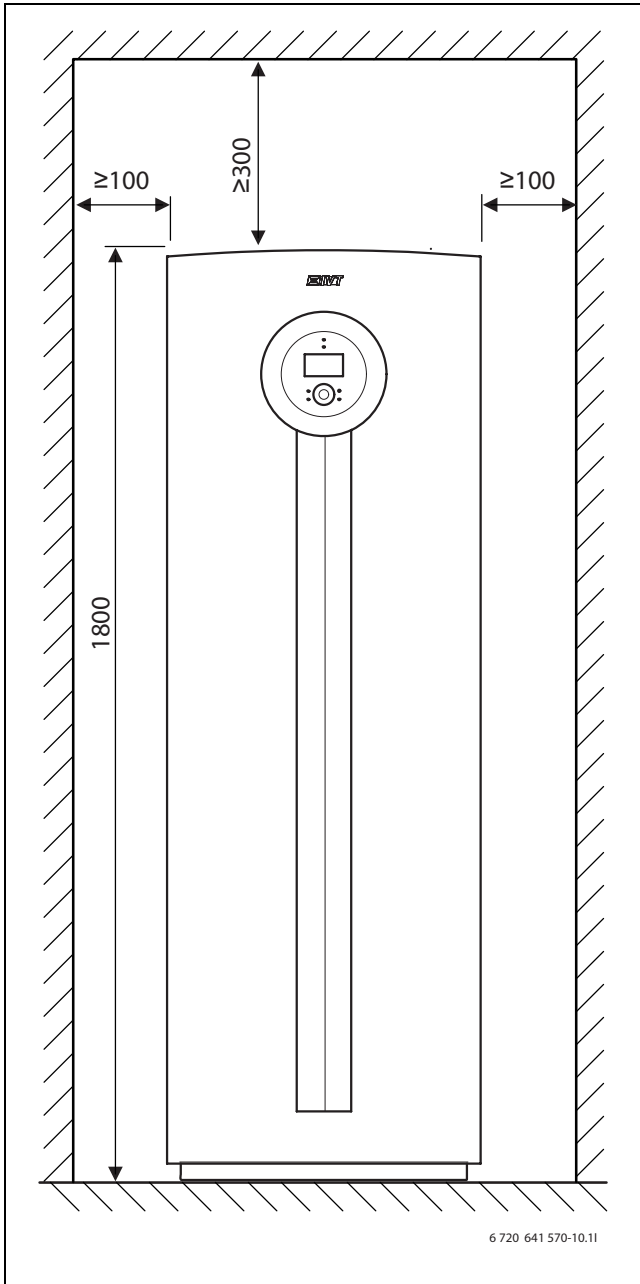
## 5 Energiamittaus

Lämpöpumpun energiamittaus on likiarviointia, joka perustuu nimelliseen antotehoon mittausjakson aikana. Laskenta edellyttää esimerkiksi, että lämpöpumppu on oikein asennettu ja että kuumen ja kylmän puolen virtaukset ja  $\Delta$ -lämpötilat on säädetty suositusten mukaisesti. Arvoa tulee sen vuoksi pitää arviona todellisesta antotehosta. Laskennan virhemarginaaliksi arvioidaan normaalitapauksessa 5-10 %.

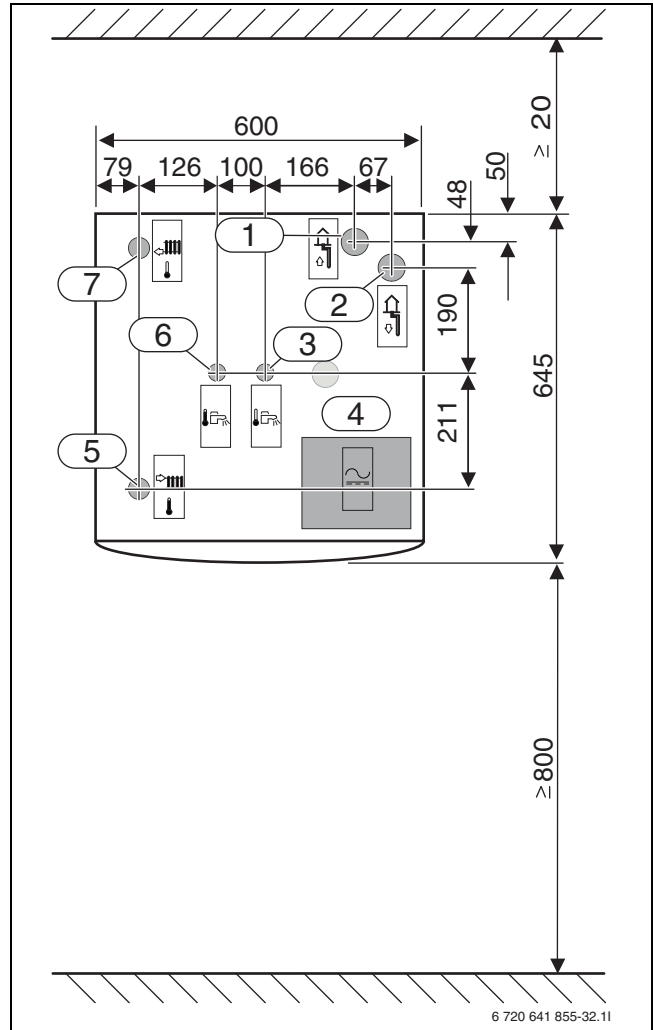
Energiatehokkuuteen vaikuttavat lisäksi ulkolämpötila, termostaatti- ja huonesäätimien asetukset sekä lämpöpumpun käyttö. Ilmanvaihto, sisälämpötila ja lämpimän käyttöveden tarve voivat vaikuttaa tässä ratkaisevasti.

## 6 Mitat ja asennusetaisydet

### 6.1 C6 - C11



Kuva 5

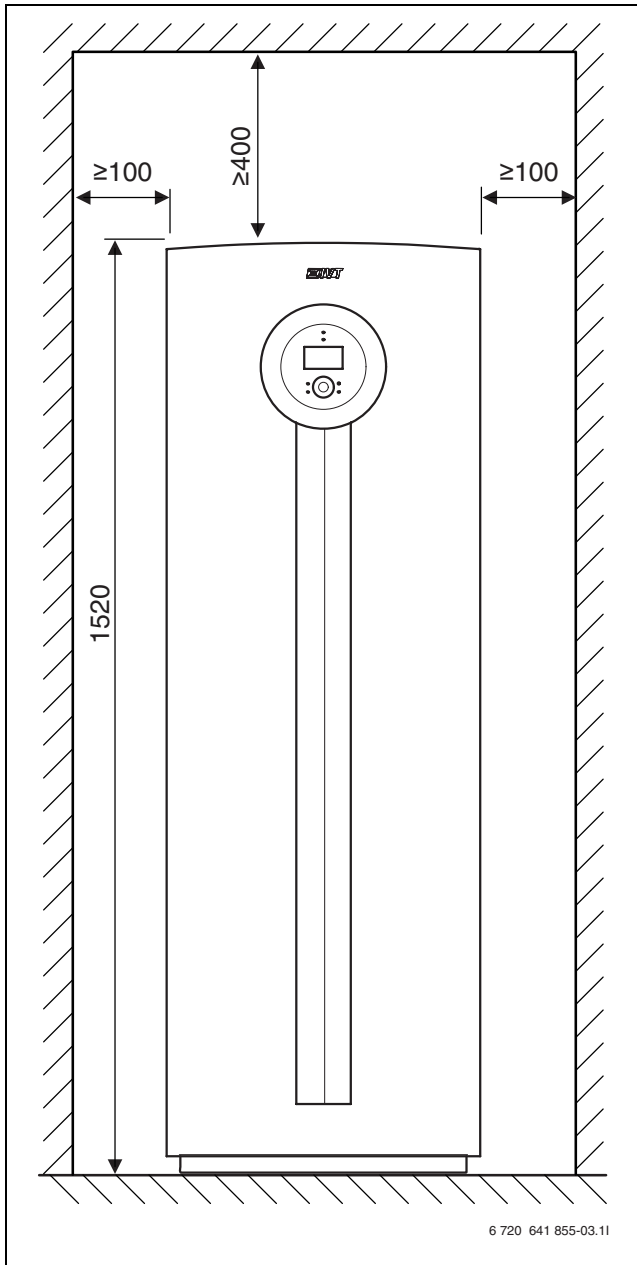


Kuva 6

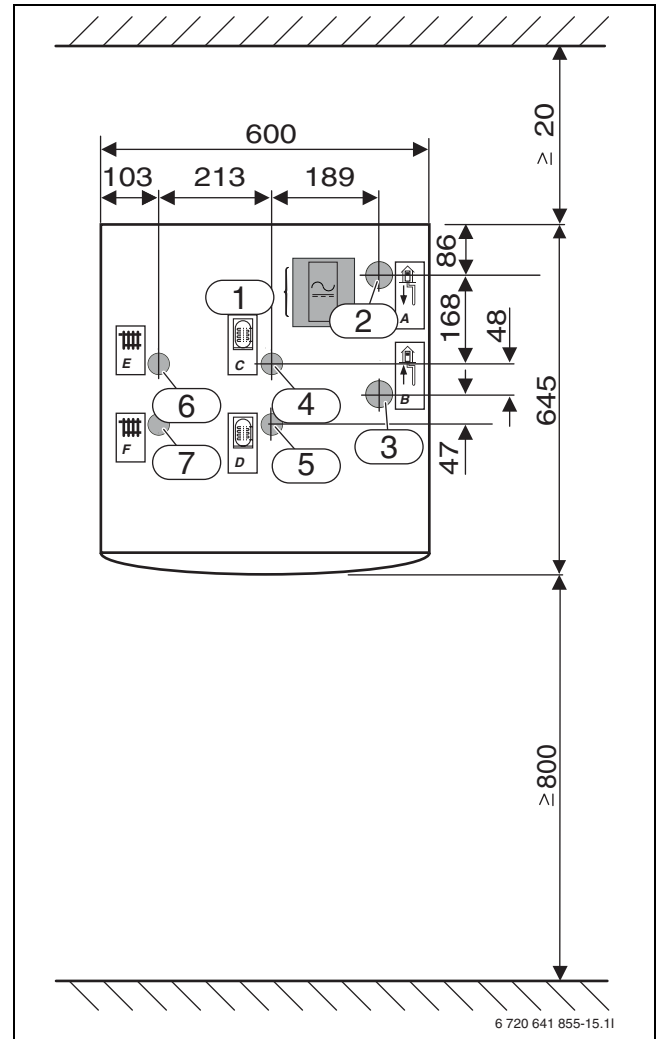
**Mitat on annettu millimetreinä:**

- 1 Lämmönkeruuliuos, tulo
- 2 Lämmönkeruuliuos, meno
- 3 Kylmä vesi, tulo
- 4 Sähköliitännät
- 5 Menojohto, lämmitysjärjestelmä
- 6 Käyttövesi, meno
- 7 Paluu, lämmitysjärjestelmä

## 6.2 E6 - E11



Kuva 7

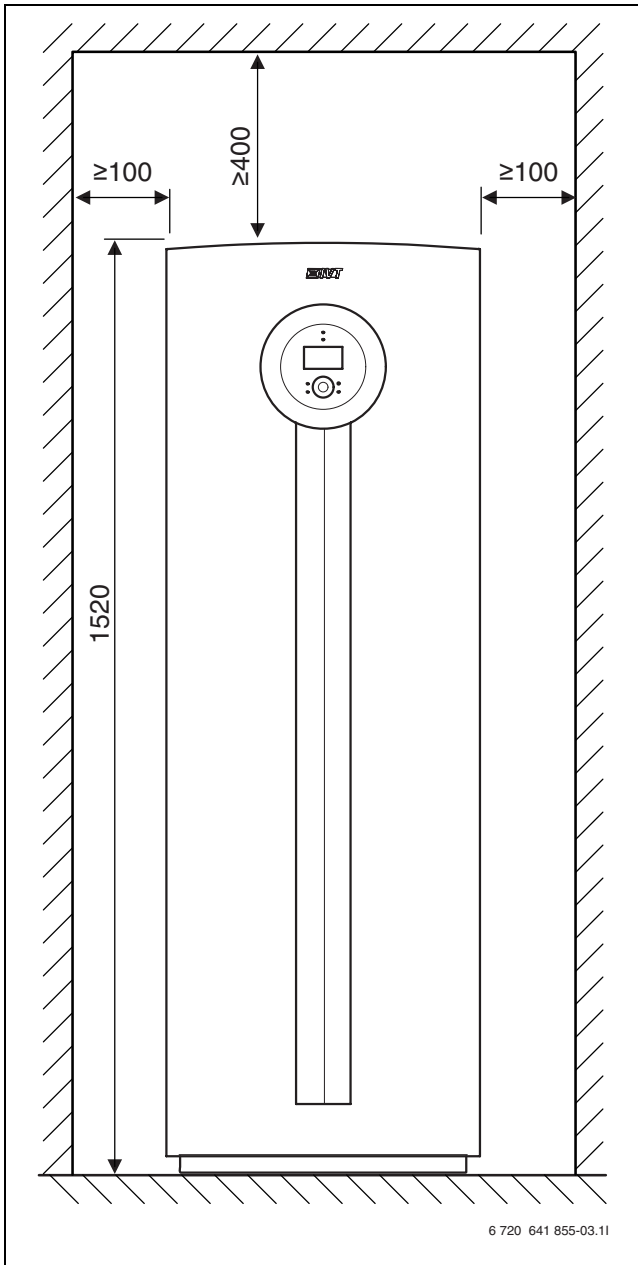


Kuva 8

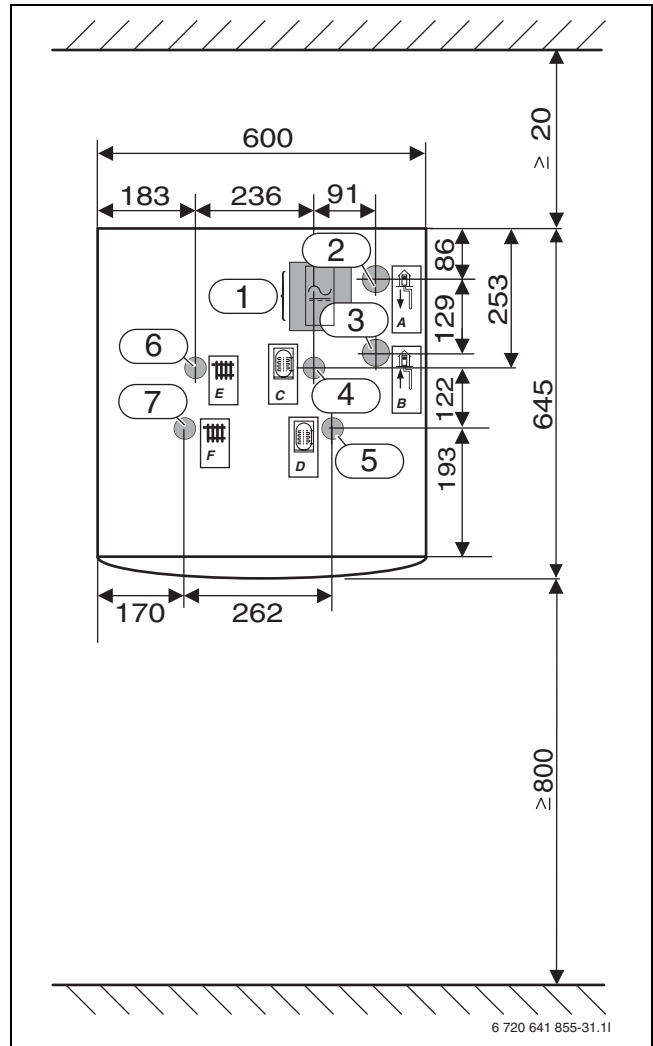
**Mitat on annettu millimetreinä:**

- 1 Sähköliitännät
- 2 Lämmönkeruuliuos, meno
- 3 Lämmönkeruuliuos, tulo
- 4 Paluu, lämminvesivaraaja
- 5 Menojohto, lämminvesivaraaja
- 6 Paluu, lämmitysjärjestelmä
- 7 Menojohto, lämmitysjärjestelmä

6.3 E14 - E17



Kuva 9



Kuva 10

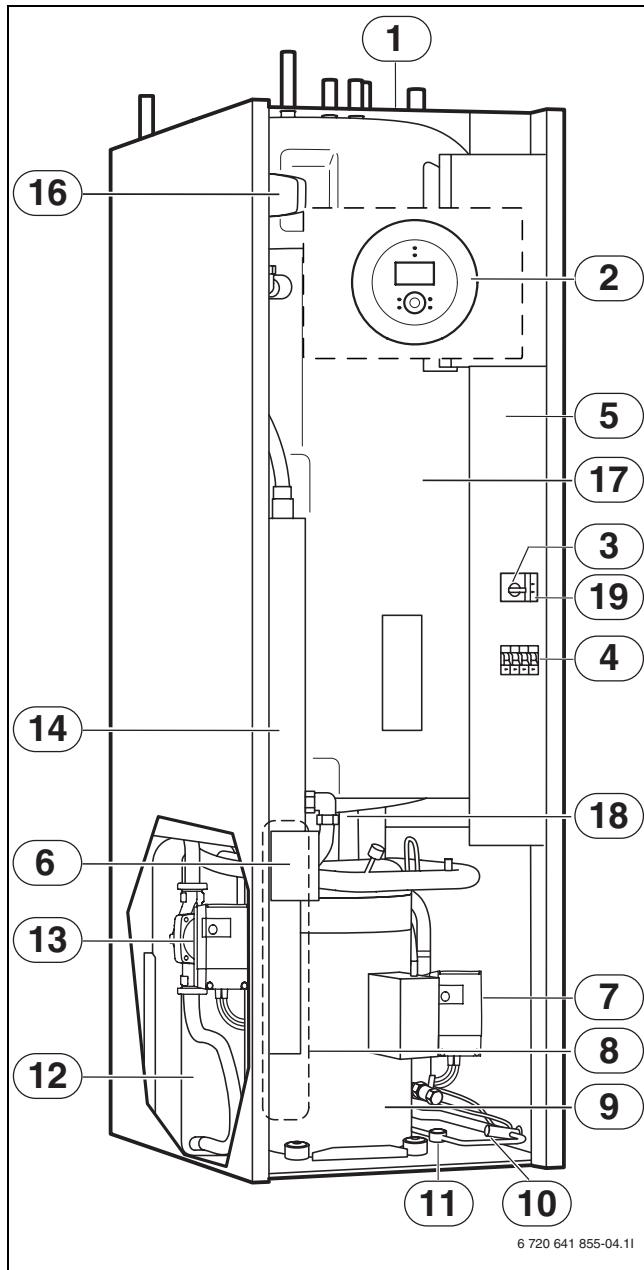
Mitat on annettu millimetreinä:

- 1 Sähköliitännät
- 2 Lämmönkeruuliuos, meno
- 3 Lämmönkeruuliuos, tulo
- 4 Paluu, lämminvesivaraaja
- 5 Menojohto, lämminvesivaraaja
- 6 Paluu, lämmitysjärjestelmä
- 7 Menojohto, lämmitysjärjestelmä

## 7 Teknisiä tietoja

### 7.1 Järjestelmän osat

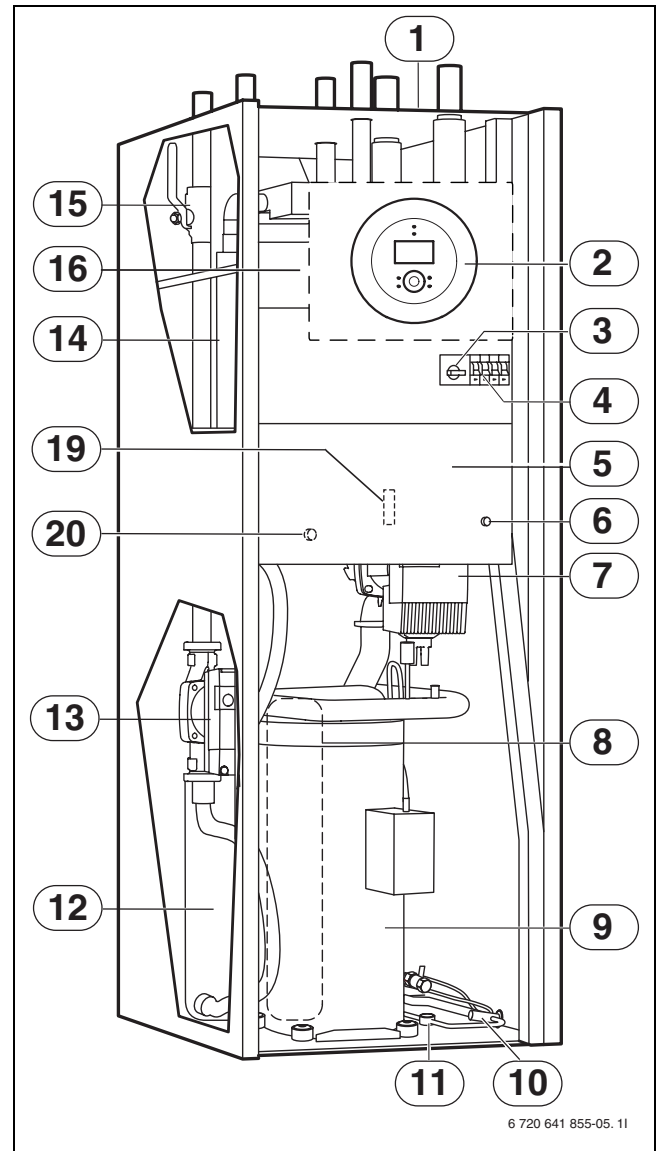
#### 7.1.1 C6 - C11



Kuva 11

- 1 Tyypikilpi
- 2 Käyttöpaneeli
- 3 Moottorinsuoja kompressorin palautuksella
- 4 Automaattivarokkeet
- 5 Sähkökaappi
- 6 Lisäsähköenergian ylikuumenemissuojan palautuspainike C6-C11 E14-E17
- 7 Lämmönkeruupumppu
- 8 Höyrystin (piilossa)

#### 7.1.2 E6 - E17



Kuva 12

- 9 Kompressori eristeeseen
- 10 Paisuntaventtiili
- 11 Tarkastuslasi
- 12 Lauhdutin
- 13 Lämpöjohtopumppu
- 14 Sähkölisäenergia
- 15 Lämmitysjärjestelmän hiukkassuodatin
- 16 Vaihtventtiili
- 17 Kaksivaippainen lämminvesivaraaja
- 18 Lämminvesivaraajan tyhjennyshana
- 19 Vaihevahti
- 20 Lisäsähköenergian ylikuumenemissuojan palautuspainike E6-E11 (piilossa)

## 7.2 Järjestelmäratkaisuja



Yksityiskohtaisia järjestelmäratkaisuja on tuotteen suunnitteluasiakirjoissa.

### 7.2.1 Järjestelmäratkaisujen selostukset

E10	
E10.T2	Ulkolämpötilan anturi

Taul. 3 E10

E11	
E11.C101	Paisuntasäiliö
E11.C111	Työsäiliö
E11.F101	Varoventtiili
E11.G1	Kiertovesipumppu, lämmitysjärjestelmä
E11.P101	Painemittari
E11.T1	Menolämpötilan anturi
E11.TT	Huoneanturi

Taul. 4 E11

E12	
E12.G1	Kiertovesipumppu, shuntattu piiri
E12.Q11	Sekoitusventtiili
E12.T1	Menolämpötilan anturi
E12.TT	Huoneanturi

Taul. 5 E12

E21	
E21	Lämpöpumppu
E21.E2	Lisäsähköenergia
E21.F101	Varoventtiili
E21.G2	Lämpöjohtopumppu
E21.G3	Lämmönkeruupumppu
E21.Q21	Vaihtventtiili
E21.R101	Vastaventtiili
E21.T6	Kuumakaasuanturi
E21.T8	Lämpöjohdon menolämpötilan anturi
E21.T9	Lämpöjohdon tulolämpötilan anturi
E21.T10	Lämmönkeruun tulolämpötilan anturi

Taul. 6 E21

E21	
E21.T11	Lämmönkeruun menolämpötilan anturi
E21.V101	Suodatin

Taul. 6 E21

E22	
E22	Lämpöpumppu
E22.E2	Lisäsähköenergia
E22.G2	Lämpöjohtopumppu
E22.G3	Lämmönkeruupumppu
E22.Q22	Vaihtventtiili
E22.R101	Vastaventtiili
E22.T6	Kuumakaasuanturi
E22.T8	Lämpöjohdon menolämpötilan anturi
E22.T9	Lämpöjohdon tulolämpötilan anturi
E22.T10	Lämmönkeruun tulolämpötilan anturi
E22.T11	Lämmönkeruun menolämpötilan anturi
E22.V101	Suodatin

Taul. 7 E22

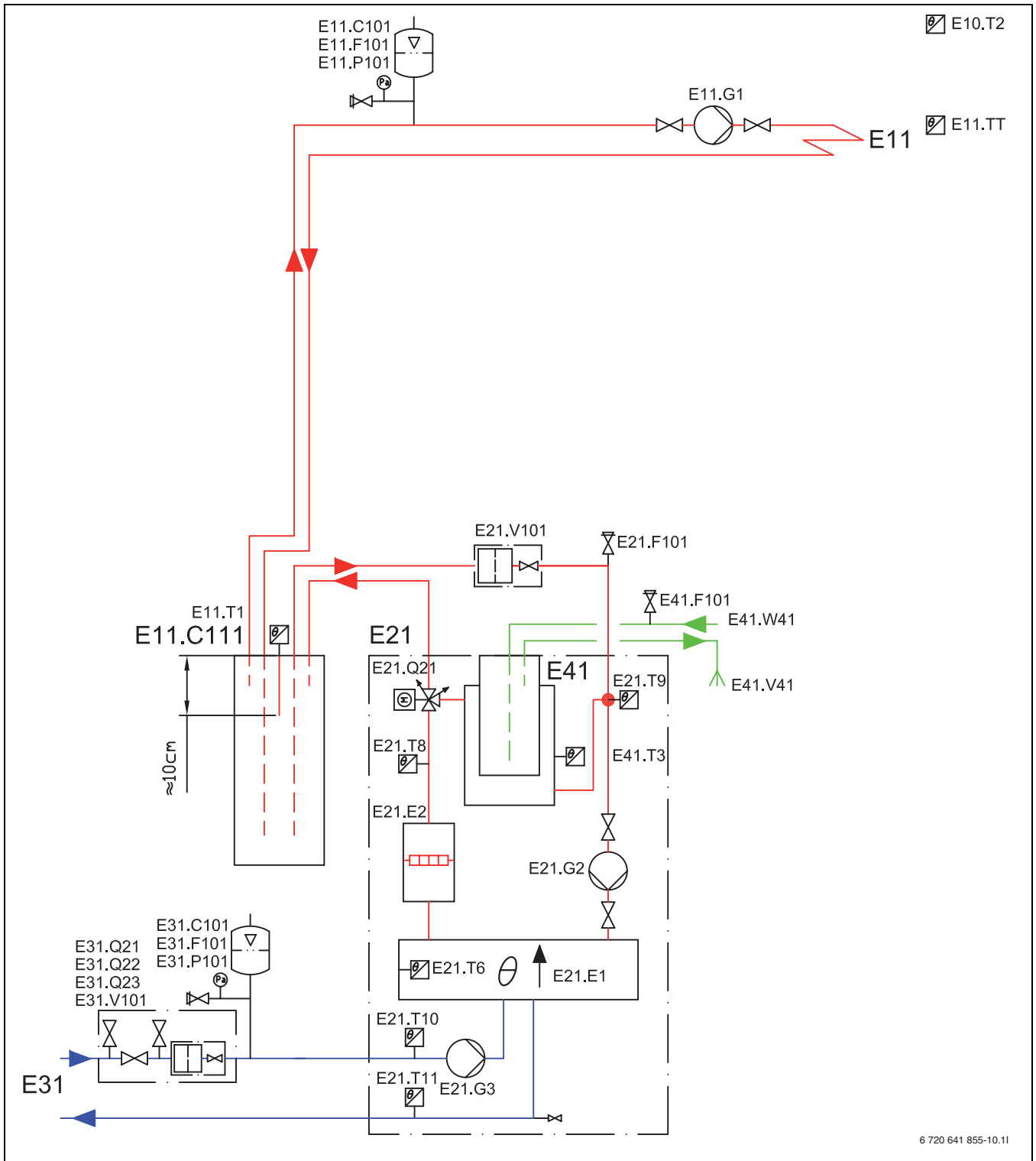
E31	
E31.C101	Paisuntasäiliö
E31.F101	Varoventtiili
E31.P101	Painemittari
E31.Q21	Täyttöventtiili
E31.Q22	Täyttöventtiili
E31.Q23	Täyttöventtiili
E31.R101	Vastaventtiili
E31.R102	Vastaventtiili
E31.V101	Suodatin

Taul. 8 E31

E41	
E41	Lämminvesivaraaja
E41.F101	Varoventtiili
E41.T3	Käyttöveden lämpötila-anturi
E41.V41	Lämmin käyttövesi
E41.W41	Kylmävesi

Taul. 9 E41

## 7.2.2 C6 - C11

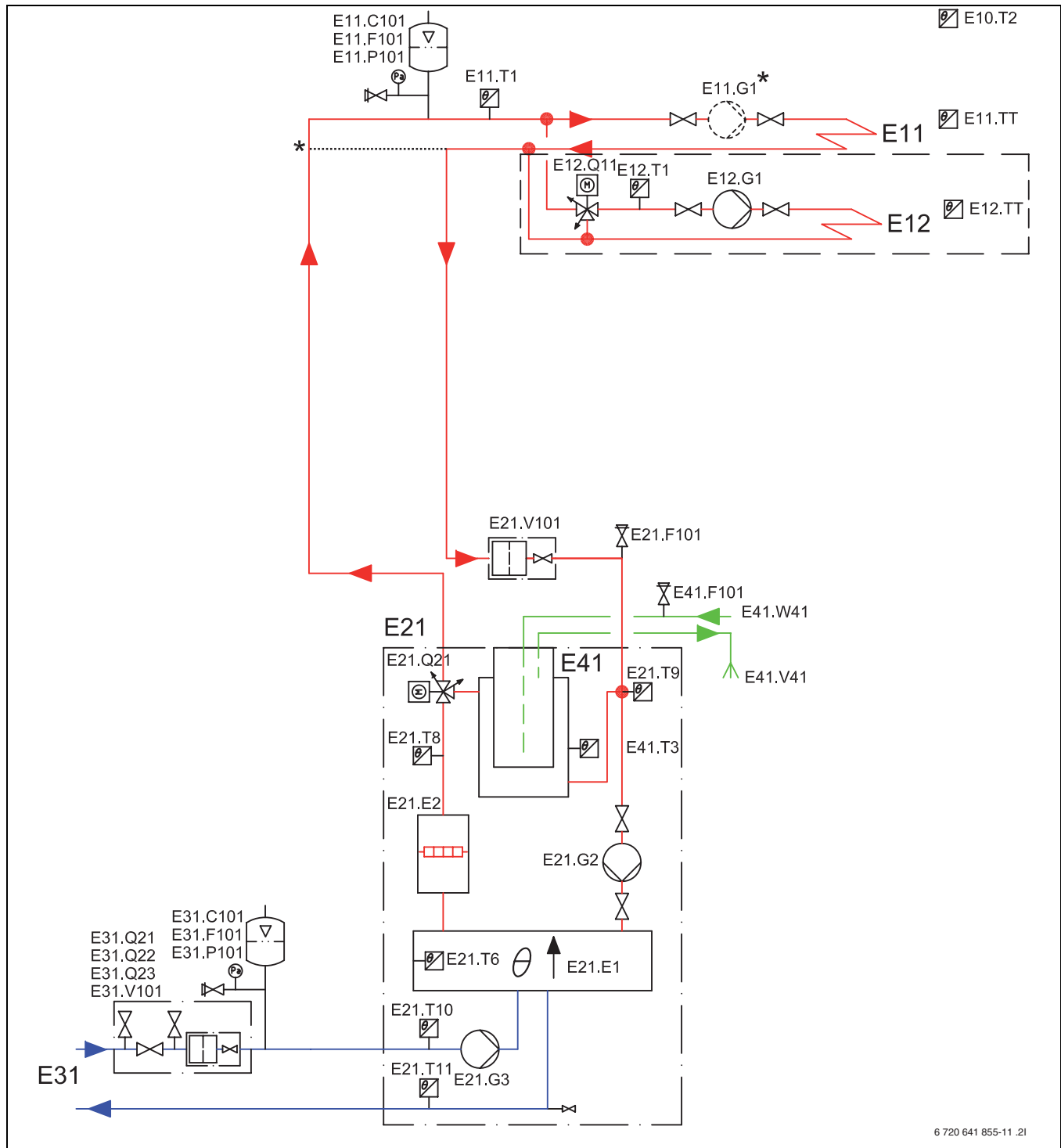


Kuva 13 Shunттаamaton lämmityspiiri työsäiliöllä

Kun lämpöpumppu asennetaan yksilöllisellä huonesäädöllä varustettuun lattialämmitysjärjestelmään, on ehdottomasti käytettävä työsäiliöllä (E11.C111) varustettua järjestelmäratkaisua, jotta voidaan taata lämpöpumpun virtaus.



Järjestelmäratkaisujen selostukset, katso (→ 7.2.1).



6 720 641 855-11 .2I

Kuva 14 Shunттаamaton ja shuntattu lämmityspiiri

Tämän kytkennän ehdoton edellytys on, että lämmitysjärjestelmän 70 % nimellisvirtaus voidaan pitää päällä koko vuoden.

\* Jos käytetään ohitusta ja ulkoinen kiertovesipumppu on asennettu, lämmitysjärjestelmän virtaus voidaan vähentää 40 %:ään lämpöpumpun nimellisvirtauksesta. Huolehdi siitä, että suurin osa termostaattiventtiileistä on täysin auki. Muussa tapauksessa pitää asentaa vähintään 100 litran varaajasäiliö. Ohituksen pituuden on oltava vähintään kymmenen kertaa putken sisämitta.

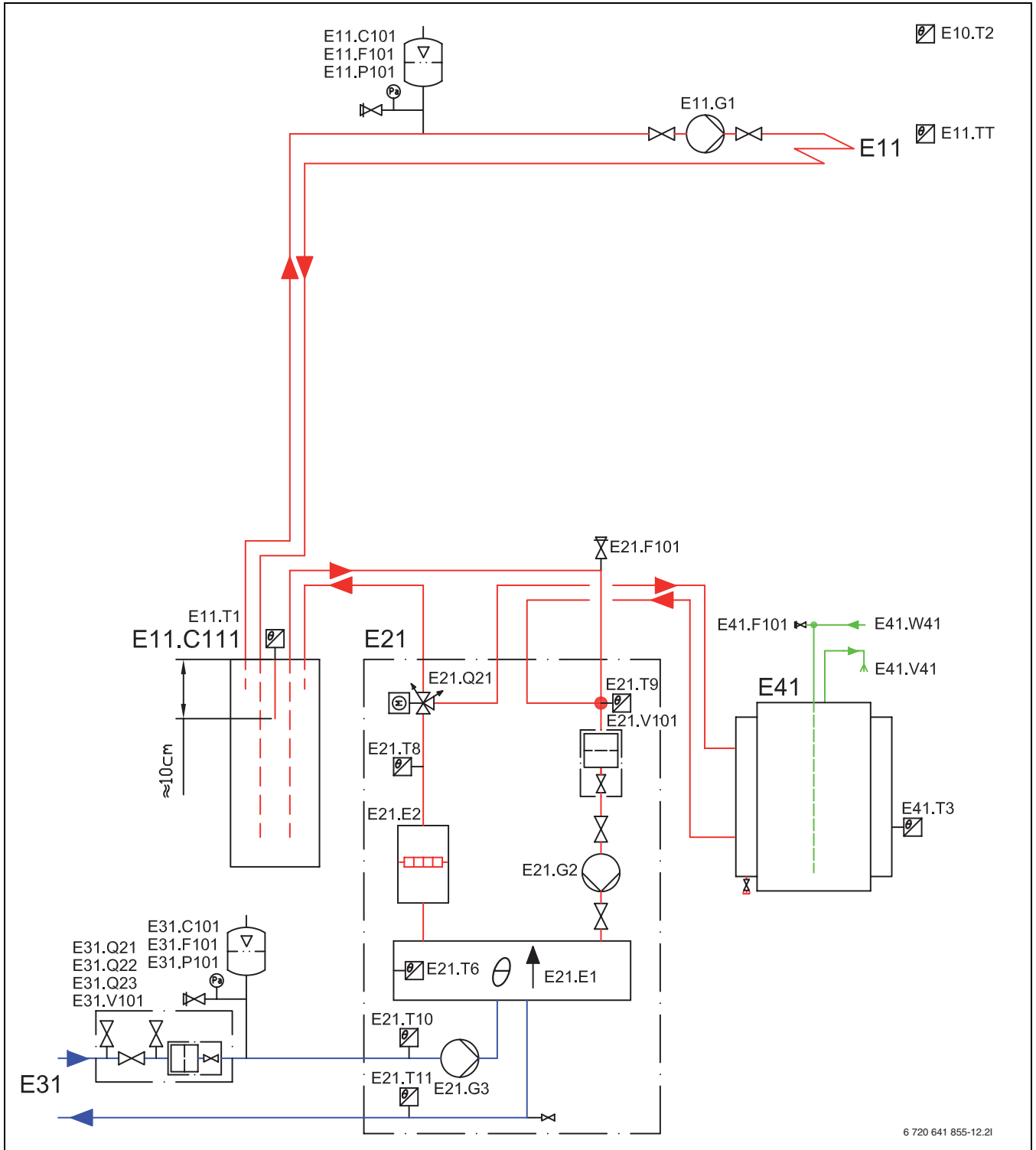


Järjestelmäratkaisujen selostukset, katso (→ 7.2.1).



Piiri E12 vaatii ohitusratkaisun sekä IVT-shunttimoduuli 1000 -lisävarusteen

## 7.2.3 E6 - E17

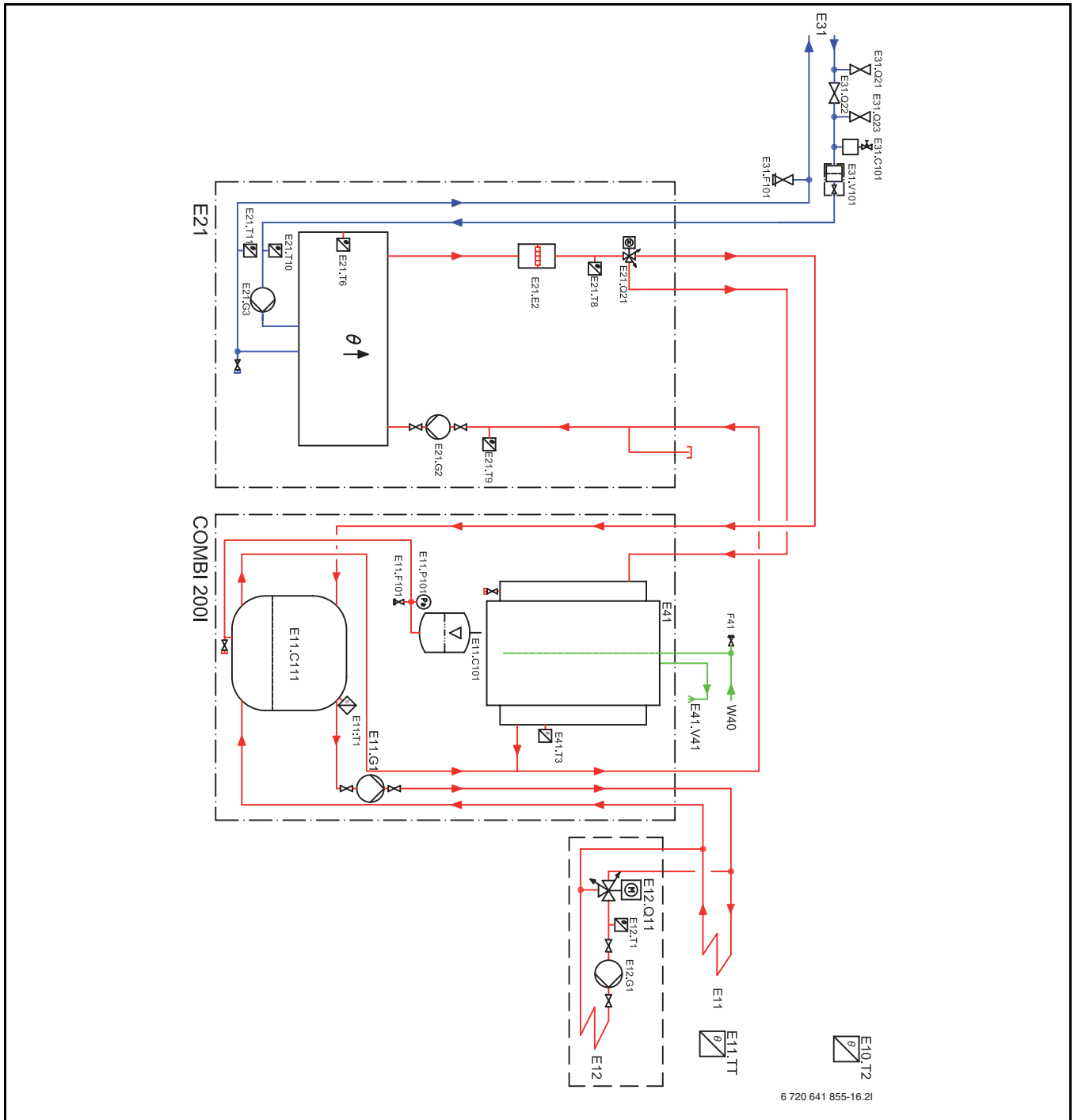


Kuva 15 Shunttaamaton lämmityspiiri työsäiliöllä ja ulkoisella käyttöveden lämmityksellä

Kun lämpöpumppu asennetaan yksilöllisellä huonesäädöllä varustettuun lattialämmitysjärjestelmään, on ehdottomasti käytettävä työsäiliöllä (E11.C111) varustettua järjestelmäratkaisua, jotta voidaan taata lämpöpumpun virtaus.



Järjestelmäratkaisujen selostukset, katso (→ 7.2.1).



Kuva 16 Shunttaamaton ja shuntattu lämmityspiiri kombivaraajalla

Kun lämpöpumppu asennetaan yksilöllisellä huonesäädöllä varustettuun lattialämmitysjärjestelmään, on ehdottomasti käytettävä työsäiliöllä (E11.C111) varustettua järjestelmäratkaisua, jotta voidaan taata lämpöpumpun virtaus.



Järjestelmäratkaisujen selostukset, katso (→ 7.2.1).



Tarkemmat tiedot kombivaraajasta (COMBI) löytyvät kombivaraajan asennus- ja muutosarjakäsikirjasta.



Piiri E12 vaatii IVT-shunttimoduuli 1000 -lisävarusteen

## 7.3 Tekniset tiedot

### 7.3.1 C6 - C11

	Yksikkö	C6	C7	C9	C11
<b>Käyttö, neste/vesi</b>					
Lämmitysteho (B0/W35) <sup>1)</sup>	kW	5,5	7,2	8,8	10,3
Lämmitysteho (B0/W45) <sup>1)</sup>	kW	5,1	6,6	8,2	9,9
COP (B0/W35) <sup>1)</sup>	–	4,1	4,2	4,2	4,4
COP (B0/W45) <sup>1)</sup>	–	3,2	3,3	3,3	3,5
<b>Lämmönkeruuliuos</b>					
Nimellisvirtaus	l/s	0,30	0,38	0,46	0,57
Sallittu ulkoinen painehäviö	kPa	49	45	44	80
Maksimipaine	bar	4			
Määrä (sisäinen)	l	6			
Käyttölämpötila	°C	–5... +20			
Liitäntä	mm	Ø 28			
<b>Kompressor</b>					
Tyyppi	–	Mitsubishi Scroll			
Kylmäaineen R407c paino <sup>2)</sup>	kg	1,6	1,6	1,8	2,4
Maksimipaine	bar	31			
<b>Lämmitysjärjestelmä</b>					
Nimellisvirtaus	l/s	0,20	0,25	0,31	0,38
Ylin/alin menojohdon lämpötila	°C	20/65			
Suurin sallittu käyttöpaine	bar	1,5			
Lämmitysvesi ml. lämminvesivaraajan ulkovaippa	l	47			
Liitäntä	mm	Ø 22			
<b>Lämmin käyttövesi</b>					
Suurin teho ilman 6kW sähkölisäenergiaa/lisäenergialla	kW	5,5/11,5	7,0/13,0	8,4/14,4	10,2/16,2
Käyttöveden hyötytilavuus	l	185			
Ylin/alin sallittu käyttöpaine	bar	2/10			
Liitäntä	mm	Ø 22			
<b>Sähköliitännän arvot</b>					
Sähkökytkentä		400 V, 3N~, 50 Hz			
Varoke, hidas; 3 kW/6 kW sähkölisäenergialla	A	16	16	16/20	16/20
Kompressorin nimellinen tehontarve (B0/W35)	kW	1,33	1,64	1,99	2,22
Suurin virta pehmokäynnistyksellä <sup>3)</sup> (lisävaruste)	A	< 30			
Kotelointiluokka	IP	X1			
<b>Yleistä</b>					
Sallittu ympäristön lämpötila	°C	+10... +35			
Äänenpainetaso <sup>4)</sup>	dba	31	34	36	35
Mitat (leveys x syvyys x korkeus)	mm	600 x 645 x 1800			
Paino (kupari/ruostumaton lämminvesivaraaja)	kg	230/200	231/201	240/210	218 (ruostumaton)

Taul. 10 Tekniset tiedot

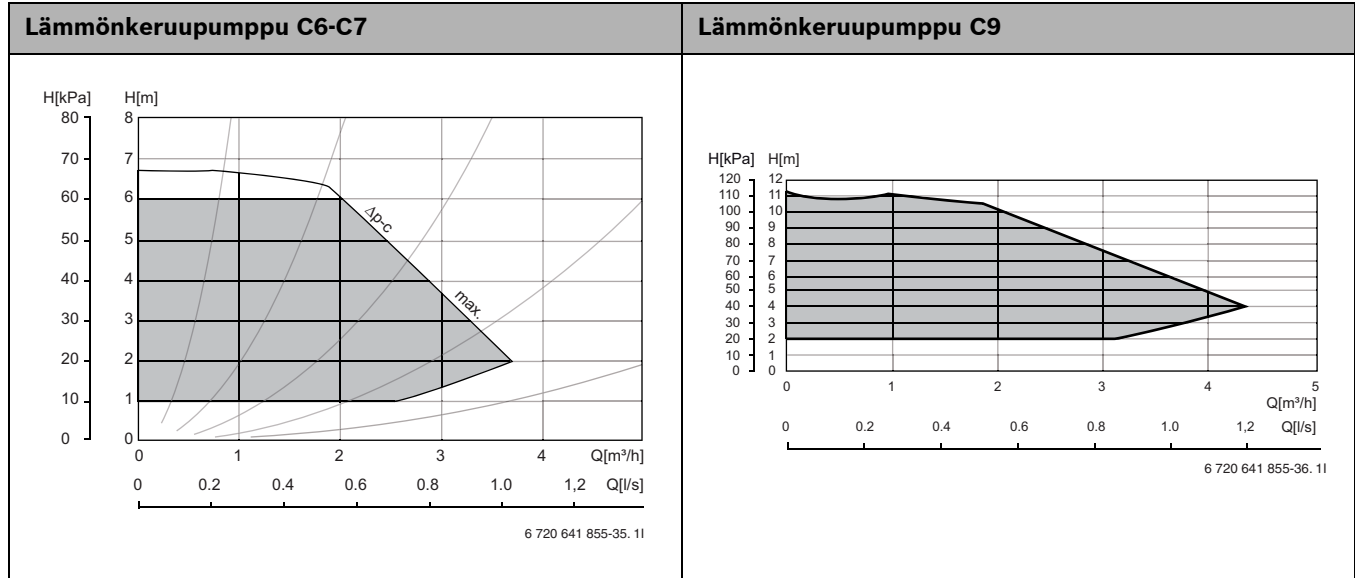
1) EN 14511 mukaan

2) Global Warming Potential, GWP<sub>100</sub> = 1526

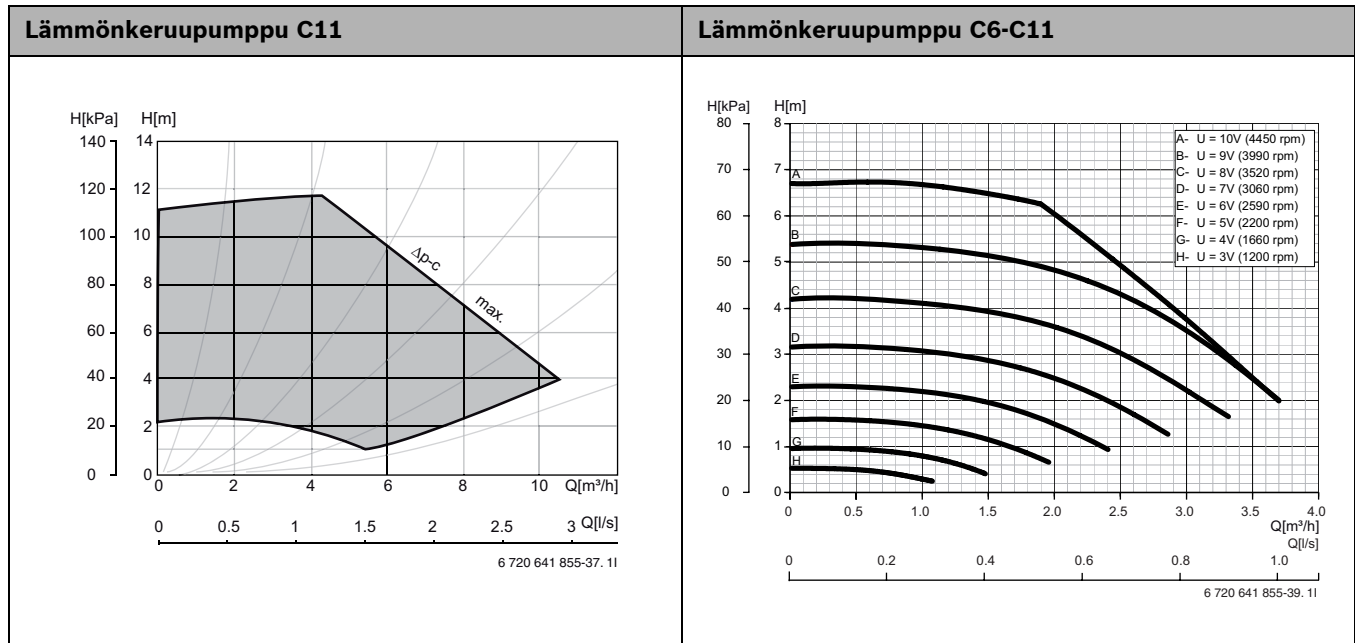
3) Ei pehmokäynnistystä C6:ssa

4) EN ISO 11203 mukaan

7.3.2 Kaavio, kiertovesipumput C6 - C11



Taul. 11



Taul. 12

**Korkeus** Jäännösnostokorkeus  
**Q** Virtaus



Huomaa painehäviö, kun käytetään propyleeniglykolia jäätymisenestonesteenä

## 7.3.3 E6 - E17

	Yksikkö	E6	E7	E9	E11	E14	E17
<b>Käyttö, neste/vesi</b>							
Lämmitysteho (B0/W35) <sup>1)</sup>	kW	5,5	7,2	8,8	10,3	14,8	16,4
Lämmitysteho (B0/W45) <sup>1)</sup>	kW	5,1	6,6	8,2	9,9	14,1	15,5
COP (B0/W35) <sup>1)</sup>	–	4,1	4,2	4,2	4,4	4,3	4,0
COP (B0/W45) <sup>1)</sup>	–	3,2	3,3	3,3	3,5	3,4	3,1
<b>Lämmönkeruuliuos</b>							
Nimellisvirtaus	l/s	0,30	0,38	0,46	0,57	0,78	0,90
Sallittu ulkoinen painehäviö	kPa	49	45	44	80	74	71
Maksimipaine	bar	4					
Määrä (sisäinen)	l	6					
Käyttölämpötila	°C	–5... +20					
Liitännä	mm	Ø 28			Ø 35		
<b>Kompressor</b>							
Tyyppi		Mitsubishi Scroll					
Kylmäaineen R407c paino <sup>2)</sup>	kg	1,6	1,6	1,8	2,4	2,3	2,3
Maksimipaine	bar	31					
<b>Lämmitysjärjestelmä</b>							
Nimellisvirtaus	l/s	0,18	0,23	0,29	0,34	0,47	0,54
Alin menojohdon lämpötila	°C	20					
Suurin menoveden lämpötila	°C	65					
Suurin sallittu käyttöpaine	bar	1,5					
Käyttövesimäärä	l	7					
Liitännä	mm	Ø 22			Ø 28		
<b>Sähköliitännän arvot</b>							
Sähkökytkentä		400 V, 3N~, 50 Hz					
Varoke, hidas; 3 kW/6 kW sähköli-säenergialla	A	16	16	16/20	16/20		
Varoke, hidas; 4,5 kW/9 kW sähköli-säenergialla	A					20/25	25/32
Kompressorin nimellinen tehontarve (B0/W35)	kW	1,33	1,64	1,99	2,22	3,15	3,73
Suurin virta pehmokäynnistyksellä <sup>3)</sup> (lisävaruste)	A	< 30					
Kotelointiluokka	IP	X1					
<b>Yleistä</b>							
Sallittu ympäristön lämpötila	°C	+10... +35					
Äänenpainetaso <sup>4)</sup>	dB(A)	35	38	40	36	39	35
Mitat (leveys x syvyys x korkeus)	mm	600 x 645 x 1520					
Paino	kg	146	152	155	170	190	195

Taul. 13 Teknisiä tietoja

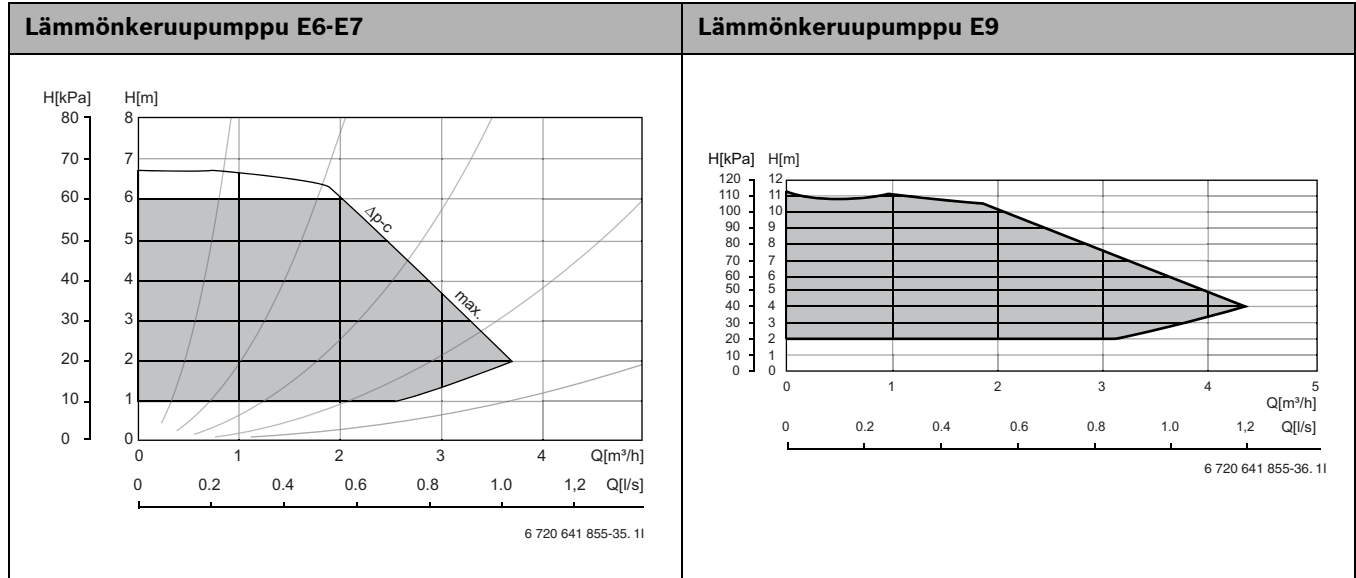
1) EN 14511 mukaan

2) Global Warming Potential, GWP<sub>100</sub> = 1526

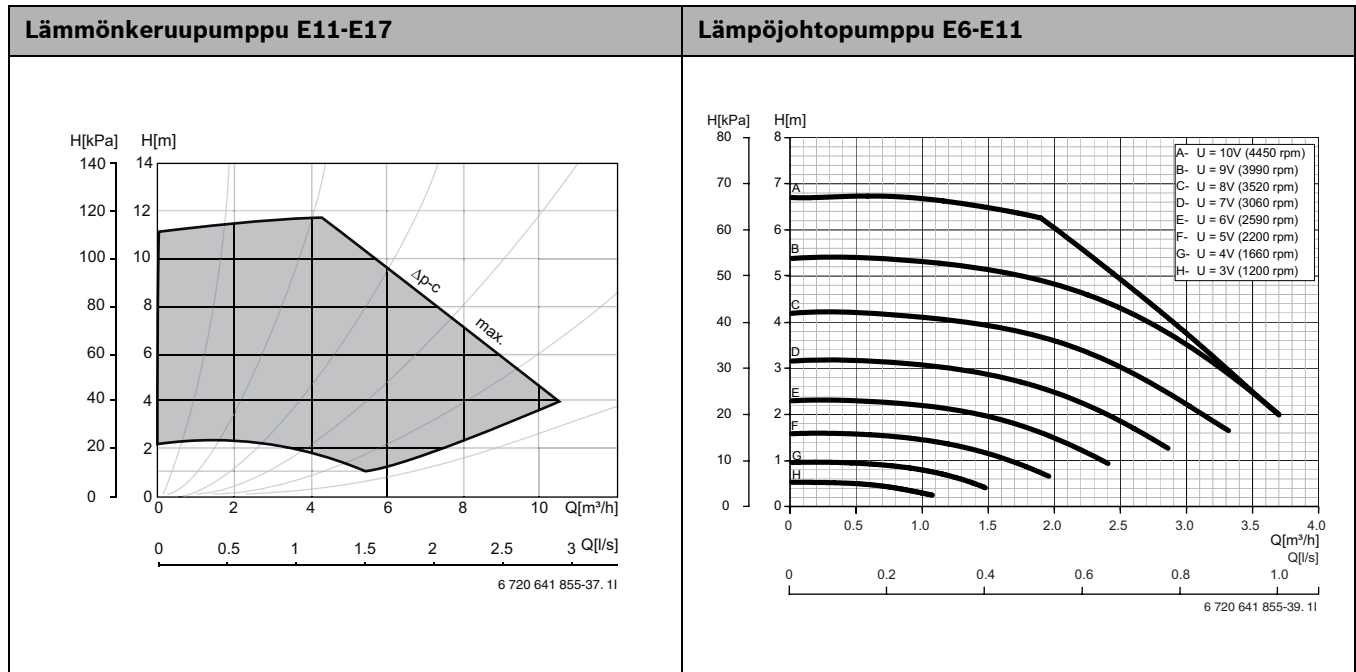
3) Ei pehmokäynnistystä E6:ssa

4) EN ISO 11203 mukaan

7.3.4 Kaavio, kiertovesipumput E6 - E17

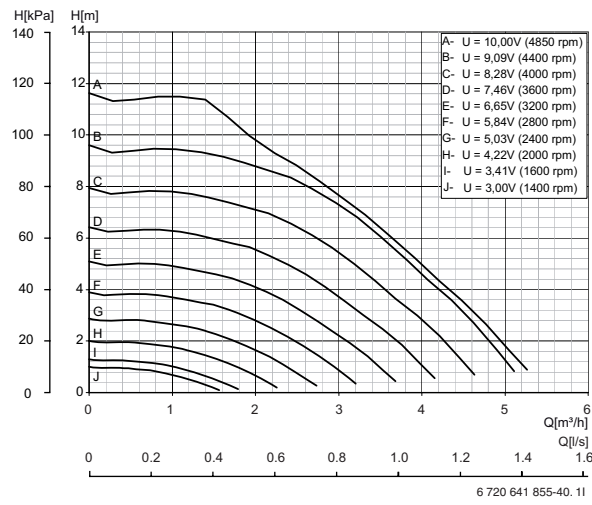


Taul. 14



Taul. 15

## Lämpöjohtopumppu E14-E17



Taul. 16

**Korkeus** Jäännösnostokorkeus  
**Q** Virtaus



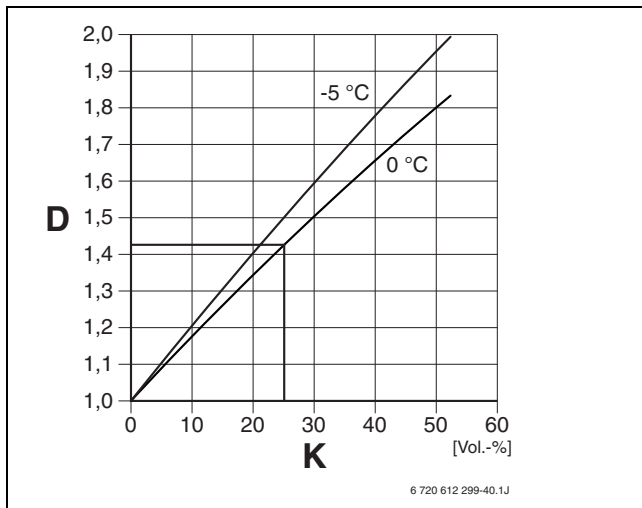
Huomaa painehäviö, kun käytetään propyleeniglykolia jäätymisenestonesteenä

### 7.3.5 Keruuputkiston painehäviö



Painehäviölaskelmassa on otettava huomioon jäätymisenestonesteen (propyleeniglykoli) pitoisuus.

Keruuputkiston painehäviö riippuu jäätymisenestonesteveseoksen lämpötilasta ja seossuhteesta. Kun lämpötila laskee ja jäätymisenestonesteen osuutta lisätään, keruuputkiston painehäviö kasvaa.



Kuva 17

- D** Suhteellinen painehäviökerroin  
**K** Jäätymisenestonesteen pitoisuus

#### Esimerkki:

Jos jäätymisenestonesteen pitoisuus on 25 til-% ja lämpötila on 0 °C, painehäviö kasvaa suhteessa veteen kertoimella 1,425.

### 7.3.6 Lämpötila-anturien mittausarvot

°C	$\Omega_{T...}$	°C	$\Omega_{T...}$	°C	$\Omega_{T...}$	°C	$\Omega_{T...}$
-40	154300	-5	19770	30	3790	65	980
-35	111700	0	15280	35	3070	70	824
-30	81700	5	11900	40	2510	75	696
-25	60400	10	9330	45	2055	80	590
-20	45100	15	7370	50	1696	85	503
-15	33950	20	5870	55	1405	90	430
-10	25800	25	4700	60	1170		

Taul. 17

## 8 Määräyksiä

Noudata direktiiviä ja seuraavia määräyksiä. Suomen rakentamismääräyskokoelma.

- Vastuullisen sähköyhtiön paikalliset sopimusmääräykset ja säännöt sekä niihin kuuluvat erikoisohjeet.
- Kansalliset rakentamismääräykset
- **EN 60335** (Sähköiset kodinkoneet ja vastaavat käyttötavarat - Turvallisuus)  
**osa 1** (Yleiset vaatimukset)  
**osa 2-40** (Sähkötoimisille lämpöpumpuille, ilmastointilaitteille ja ilmankuivaimille asetettavat erityisvaatimukset)
- **EN 12828** (Rakennusten lämmitysjärjestelmät - Vesikiertoisten lämmitysjärjestelmien asennus ja rakenne)
- **BBR 16** (Boverkets byggregler)

## 9 Asennus



Asennuksen saa suorittaa vain valtuutettu asennusliike. Asentajan pitää noudattaa voimassa olevia säädöksiä sekä asennus- ja käyttöohjeen ohjeita ja vaatimuksia.

### 9.1 Keruujärjestelmä

#### Asennus ja täyttö

Keruujärjestelmän asennus ja täyttö on tehtävä voimassa olevien sääntöjen ja määräysten mukaisesti. Keruuletkun ympärillä käytettävä täyttömaa ei saa sisältää kiviä tai muita teräviä esineitä. Koeponnista keruujärjestelmä ennen täyttöä sen tiiviyden varmistamiseksi.

Varmista, ettei likaa ja soraa pääse keruuletkun sisään, kun se katkaistaan. Ne voivat aiheuttaa lämpöpumpun pysähtymisen ja vaurioittaa komponentteja.

#### Täyttösarja

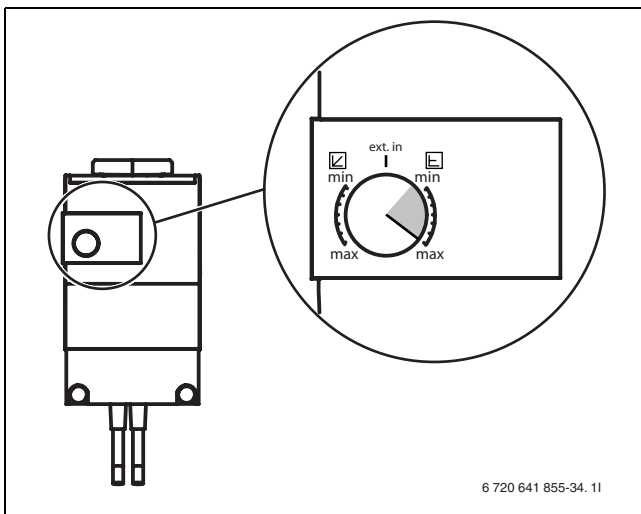
Täyttösarja kuuluu toimitukseen ja tulee asentaa lämmönkeruutulon läheisyyteen.

#### Paisuntasäiliö, varoventtiili, painemittari

Paisuntasäiliön, varoventtiilin ja painemittarin voi ostaa jälleenmyyjältä.

#### Lämmönkeruupumppu

Lämmönkeruupumpun tehdasasetus on maks. (→ Kuva 18). Asetusta voi joutua säätämään, jotta saadaan oikea delta-arvo (→ Luku 13.4). Arvon on oltava harmaalla alueella. Säädä arvoa nuppia kiertämällä.

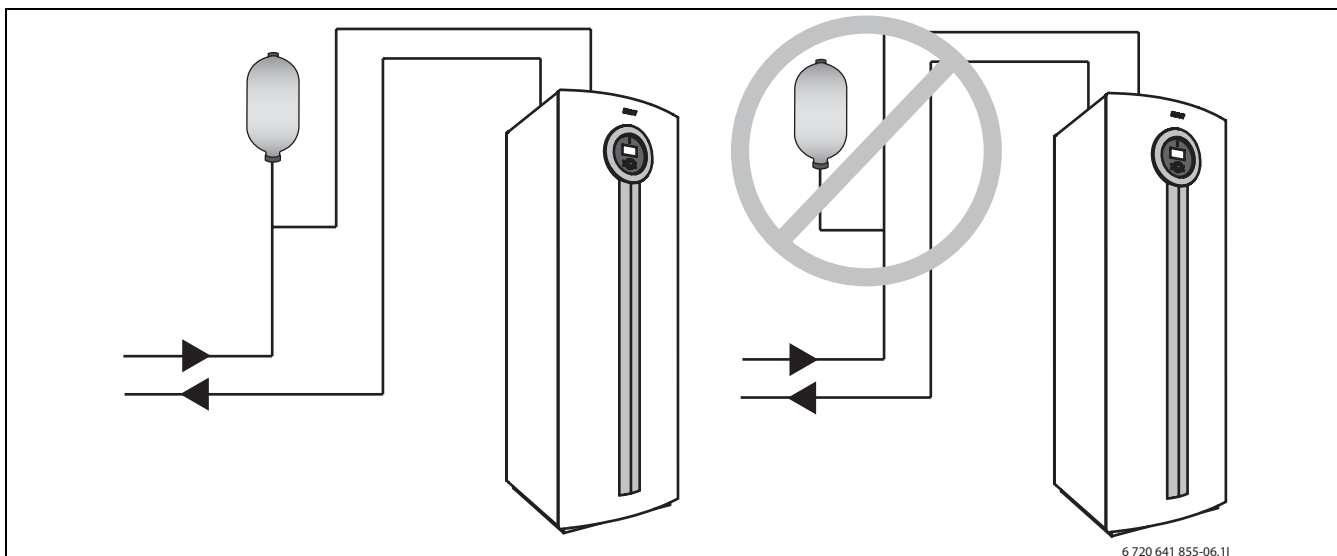


Kuva 18

### Paisuntasäiliö

Paisuntasäiliötä asennettaessa on tärkeää, että se sijoitetaan piirin korkeimpaan kohtaan, mieluiten lämpöpumpun yläpuolelle. Jos huonekorkeus ei riitä eikä paisuntasäiliötä voi asentaa pumpun yläpuolelle, se

voidaan sijoittaa vasemmanpuoleisen kuvan mukaan. On tärkeää asentaa säiliö niin, että ilma poistuu ylöspäin. Väärin asennetun säiliön tapauksessa ilma kulkeutuu eteenpäin piirissä (→Kuva 19).



Kuva 19 Paisuntasäiliön asentaminen

Lämmönkeruupiirissä voidaan muovisäiliön sijasta käyttää kalvopaisuntasäiliötä.

Valitse kalvopaisuntasäiliö seuraavasti:

Malli	Tilavuus
E6-E11, C6-C11	12 litraa
E14 - E17	18 litraa

Taul. 18

### Jäätymisenestoaine/Korroosionestoaine

Jäätymisenesto tulee varmistaa  $-15\text{ °C}$  saakka. Suosittelemme käyttämään ensisijassa bioetanolia, muussa tapauksessa propyleeniglykolia.

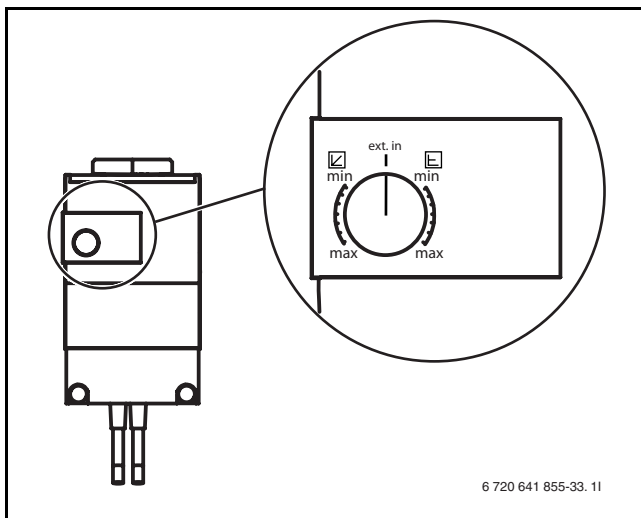
## 9.2 Lämmitysjärjestelmä

### Hiukkassuodatin (sisäänrakennettu malleissa E6 - 17)

Lämmitysjärjestelmän hiukkassuodatin kuuluu toimitukseen malleissa C6 - 11 ja asennetaan lähelle lämmitysjärjestelmän paluujohdon liitäntää.

### Lämpöjohtopumppu

Lämpöjohtopumpun tehdasasetus on ext. in (→ Kuva 20). Lämpöjohtopumpun tehdasasetusta (ext. in) ei saa muuttaa säätimellä, pumpun asetuksia ohjataan säätökeskuksessa.



Kuva 20

### Turvatermostaatti

Joissakin maissa vaaditaan, että lattialämmityspiireihin on asennettava turvatermostaatti. Turvatermostaatti kytketään piirin ulkoiseen tuloon (→ Kuva 47) ja se asetetaan **Estä lämmitys** arvoon **Kyllä** (→ 16.6).

### Sinkityt patterit ja putket

Kaasun muodostumisen välttämiseksi ei tule käyttää sinkittyjä radiaattoreita tai putkia.

### Propeeniglykoli

Normaaleissa tapauksissa lämmitysjärjestelmässä ei käytetä glykolia. Kun erikoistapauksissa halutaan lisäsuojauksia, glykolia voidaan käyttää enintään 15 % pitoisuutena. Se heikentää kuitenkin lämpöpumpun suorituskykyä.



#### VAROITUS:

- ▶ Lämmitysjärjestelmässä ei saa käyttää alkoholipohjaista jäätyminenestoliuosta.

### Varoventtiili

EN 12828 mukaan on käytettävä varoventtiiliä.

Varoventtiili on asennettava pystysuoraan.



#### VAROITUS:

- ▶ Älä koskaan sulje varoventtiiliä.

## 9.3 Asennuspaikan valinta

Sijoituspaikkaa valittaessa tulee ottaa huomioon lämpöpumpun aiheuttama melu (→ Luku 7.3).

## 9.4 Valmistelevat putkivedot

- ▶ Keruujärjestelmän, lämmitysjärjestelmän ja mahdollisen käyttöveden liitäntäputket tulee asentaa huoneistossa asennustilaan saakka.
- ▶ Lämmityspiiriin on asennettava paisuntasäiliö, varoventtiili ja painemittari (lisävaruste).
- ▶ Asenna täyttösarja sopivaan kohtaan lämmönkeruupiirissä.

## 9.5 Lämmitysjärjestelmän huuhtelu

Lämpöpumppu on lämmitysjärjestelmän osa. Lämpöpumpun häiriöt voivat aiheutua lämmitysjärjestelmän veden huonosta laadusta tai jatkuvasta hapettumisesta.

Hapen vaikutuksesta syntyy korroosiotuotteita magneetit ja kerrostumien muodossa.

Magneetiilla on hiova ominaisuus, joka vaikuttaa pumppuihin, venttiileihin ja komponentteihin pyörrevirtauksessa esim. lauhduttimessa.

Lämmitysjärjestelmä, joka vaatii säännöllistä täyttöä tai jonka lämmitysvesi ei ole kirkasta vesinäytteitä otettaessa, edellyttää toimenpiteitä ennen lämpöpumpun kytkemistä, esim. suodattimen ja ilmanerotin asennusta.

Älä käytä lisäaineita vedenkäsittelyssä. pH-arvon nostamiseen tarkoitetut lisäaineet ovat sallittuja. Suositeltava pH-arvo on 7,5 – 9.

Lämpöpumpun suojaamiseksi saatetaan tarvita lämmönsiirrin.



**HUOMIO:** Lämpöpumppu voi vaurioitua, jos putkistossa on likaa tai muita hiukkasia.

- ▶ Poista ne huuhtelemalla putkisto.

## 9.6 Sijoitus

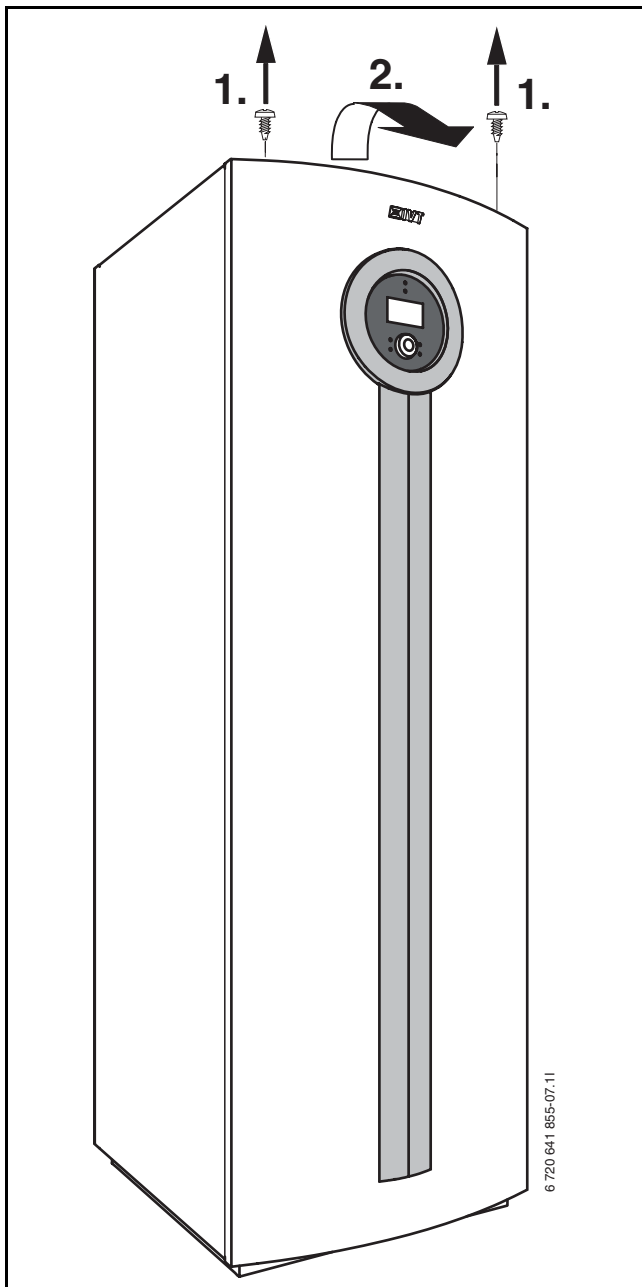
- ▶ Poista pakkaus siinä olevien ohjeiden mukaisesti.
- ▶ Ota pois mukana toimitetut varusteet.
- ▶ Asenna säätöjalat ja säädä korkeus.

## 9.7 Lämpöeristys

Kaikki lämpö- ja lämmönkeruuputket on varustettava sopivalla, voimassa olevien standardien mukaisella lämpö- ja kondenssieristyksellä.

## 9.8 Etulevyn irrotus

- ▶ Irrota ruuvit, kallista etulevy ulospäin ja nosta se pois.



Kuva 21

## 9.9 Pehmökäynnistimen asennus (lisävaruste)



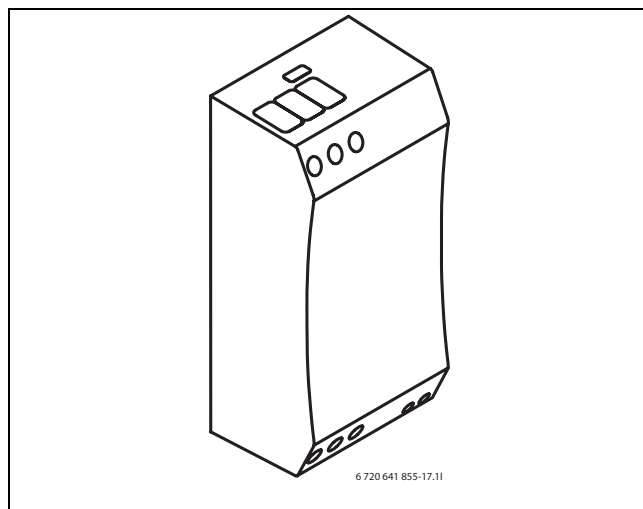
**VAARA:** Sähköiskuvaara!

- ▶ Ennen sähkölaiteosaan liittyviä töitä laitteistosta pitää katkaista virta.

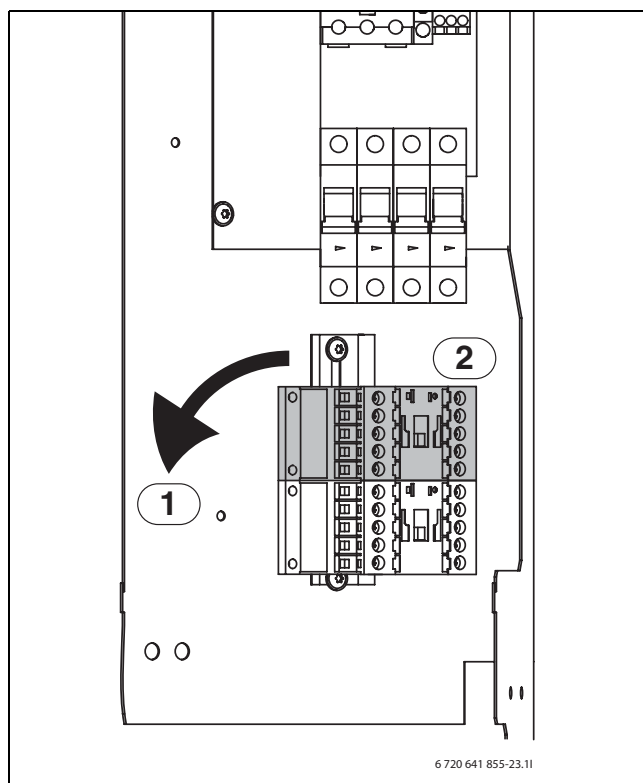


**HUOMIO:** Älä tartu piirikorttiin ilman maadoitusranneketta (→ Luku 3.10).

### 9.9.1 C6-C11

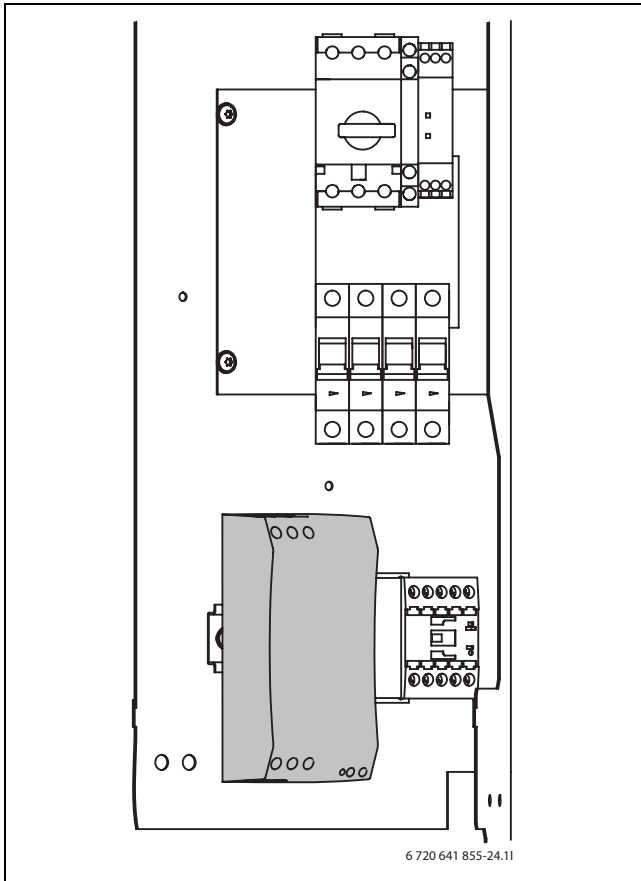


Kuva 22 Pehmökäynnistin C6-C11



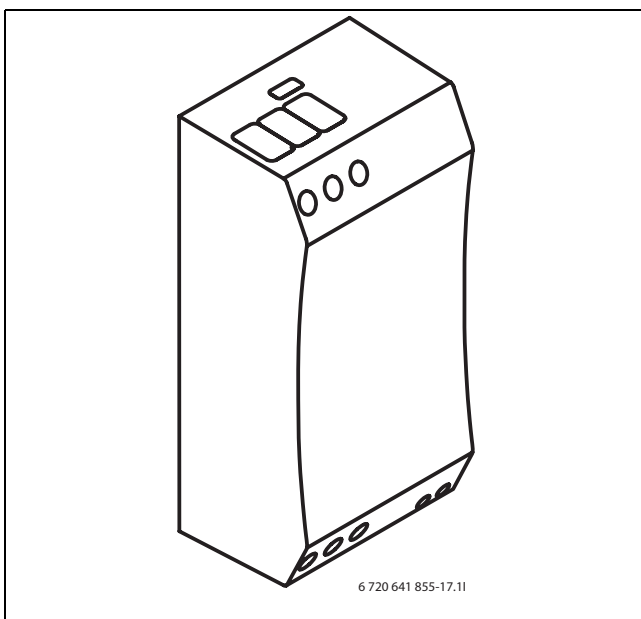
Kuva 23

1. Irrota ruuvit ja käännä asennuskiskoa 90° astetta. Ruuvaa asennuskisko kiinni valmiisiin reikiin.
2. Korvaa kontaktori pehmokäynnistimellä. Kytke johtimet pehmokäynnistimeen samalla tavoin kuin ne aiemmin oli kytketty kontaktoriin.

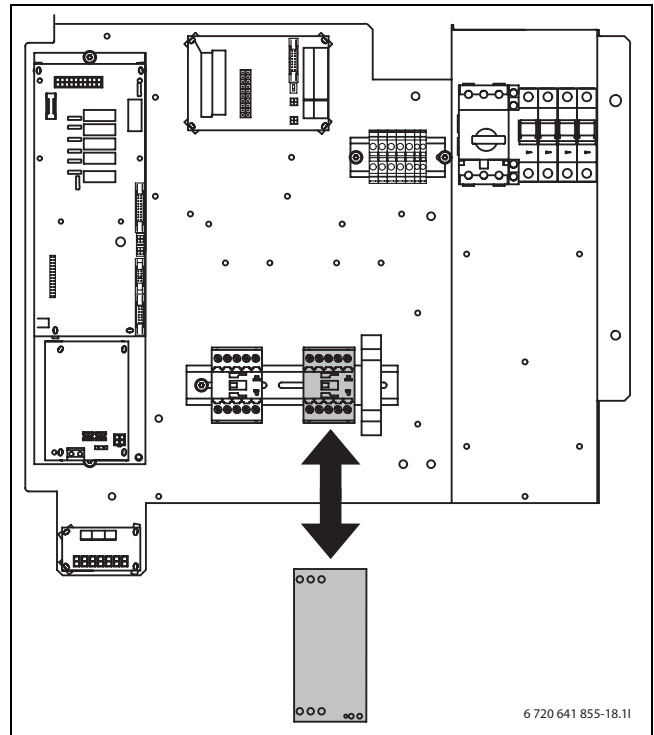


Kuva 24 Pehmokäynnistin asennettuna

### 9.9.2 E6-E11

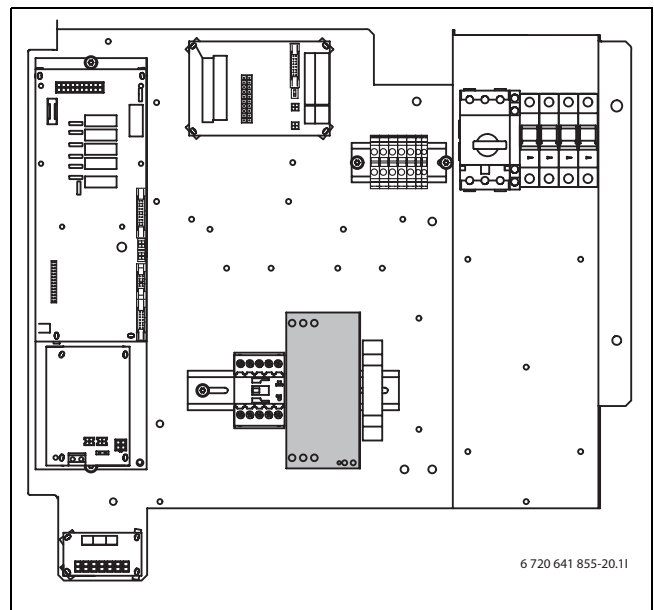


Kuva 25 Pehmokäynnistys E6-E11



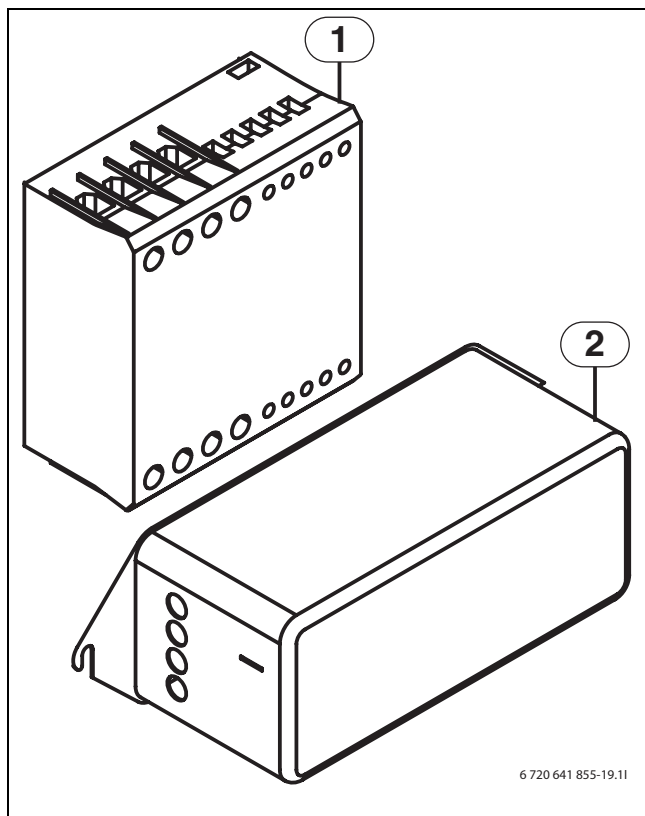
Kuva 26 Korvaa kontaktori

- Korvaa kontaktori pehmokäynnistimellä. Kytke johtimet pehmokäynnistimeen samalla tavoin kuin ne aiemmin oli kytketty kontaktoriin.



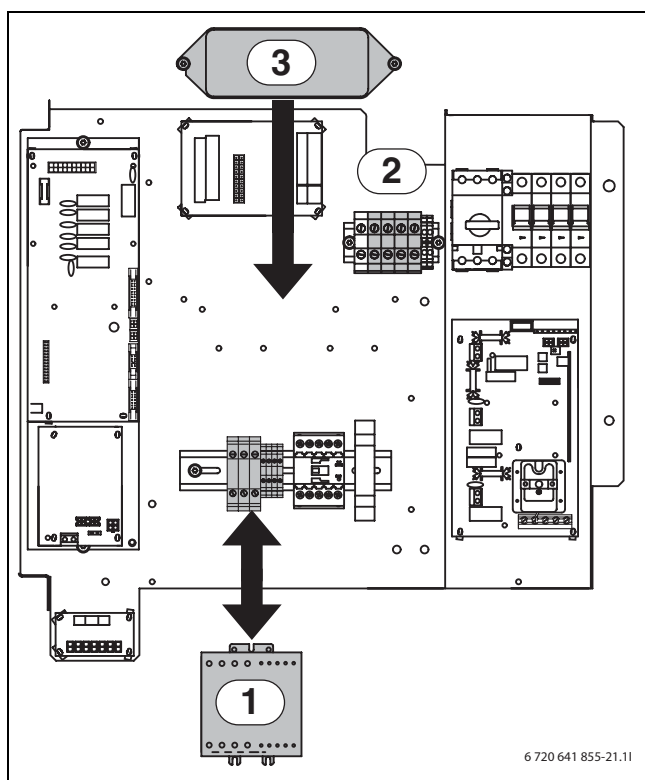
Kuva 27 Pehmokäynnistin asennettuna

## 9.9.3 E14 - E17



Kuva 28 Pehmökäynnistin ja EMC-suodatin

- 1 Pehmökäynnistin  
2 EMC-suodatin



Kuva 29 Pehmökäynnistimen ja EMC-suodattimen asennus

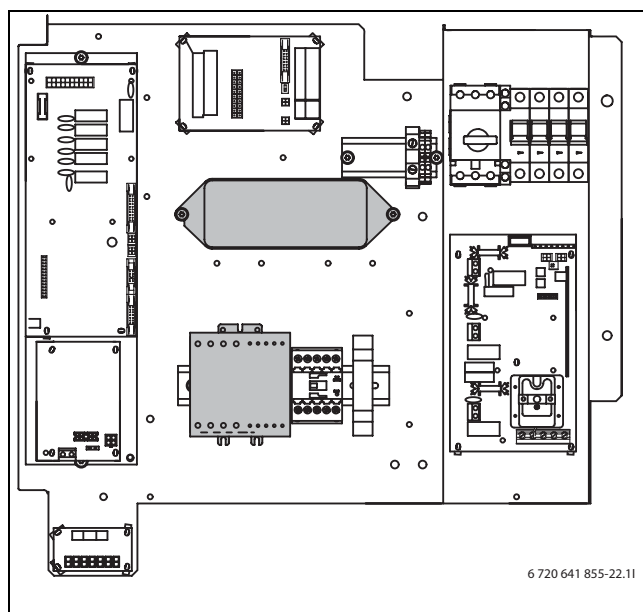
1. Tarkista, että virtajohtimet ovat seuraavassa järjestyksessä liitinrimoissa: L1 musta, L2 ruskea, L3 harmaa. Irrota johtimet ja liitinrimat.

- ▶ Irrota loput liitinrimat 22, 23, 24 sekä A1 ja A2 asennuskiskosta ja käännä ne varovasti sivuun johtimet edelleen kytkettyinä. Asenna sen jälkeen pehmökäynnistin kiskoon.
- ▶ Kytke virtajohtimet pehmökäynnistimeen samalla tavoin kuin ne aiemmin oli kytketty samalla puolella: L1 musta, L2 ruskea, L3 harmaa.
- ▶ Irrota loput johtimet liitinrimoista ja kytke pehmökäynnistin numeroinnin mukaisesti. Johtimet tulee kytkeä pehmökäynnistimen samoihin liitinnumeroihin kuin aiemmissa liitinrimoissa (huomaa, että yhteen liittimeen voidaan kytkeä kaksi johdinta). Kaikki johtimet on nyt kytketty.
- ▶ Irrota varovasti pehmökäynnistimen kansi ja säädä potentiometrit pehmökäynnistimen mukana tulevissa ohjeissa ilmoitettuihin arvoihin. Asenna sitten kansi paikalleen.

2. Irrota merkityt liitinrimat. (N, L1, L2, L3)

3. Asenna EMC-suodatin valmiisiin reikiin niin, että Line in tulee oikealle ja Load out vasemmalle puolelle.

- ▶ Kytke johtimet EMC-suodattimeen samoihin liitinnumeroihin kuin aiemmissa liitinrimoissa. Kytke johtimet EMC-suodattimen kuormapuolelle, joka on merkitty tekstillä Load out.
- ▶ Kytke lämpöpumpun sähkösyöttö EMC-suodattimen Line in -tekstillä merkitylle puolelle.



Kuva 30 Asenna pehmökäynnistin ja suodatin.

## 9.10 Sähkövastuksen kytkeminen 3 kW:sta 6 kW:iin

- ▶ Irrota kolme harmaata johdinta kontaktorista K2.
- ▶ Eristä ne.
- ▶ Poista eristys kolmesta valkoisesta johtimesta.
- ▶ Asenna valkoiset johtimet samoihin liittimiin, joihin harmaat oli kytketty (järjestyksellä ei ole merkitystä).

## 9.11 Lämpötila-anturien asennus

### 9.11.1 Menolämpötilan anturi T1

- ▶ Asenna menolämpötilan anturi kiinni menojohtoon mieluiten 90° käyrän (vaakasuoran) jälkeen järjestelmäpiirustuksen mukaan.
- ▶ Työsäiliöllä: Asenna anturi työsäiliön yläosaan järjestelmäratkaisun mukaisesti. Katso työsäiliön asennusohje.

### 9.11.2 Ulkolämpötilan anturi T2

- ▶ Asenna anturi talon kylmimmälle ulkosivulle. Anturi on suojattava suoralta auringonpaisteelta, sisäilmalta ja muilta lämpötilan mittaukseen vaikuttavilta tekijöiltä. Anturia ei saa asentaa myöskään välittömästi räystäään alle.

### 9.11.3 Käyttöveden lämpötilan anturi T3

**C6 - 11:** Anturi on asennettu valmiiksi lämminvesivaraajaan.

**E6 - 17:** Anturi on asennettava, kun käytetään ulkoista lämminvesivaraajaa. Asenna anturi n. 1/3 lämminvesivaraajan pohjasta. Anturi on asennettava lämpöpumppuun menevän paluuliitännän yläpuolelle.

### 9.11.4 Huonelämpötilan anturi T5 (Lisätarvikkeet)



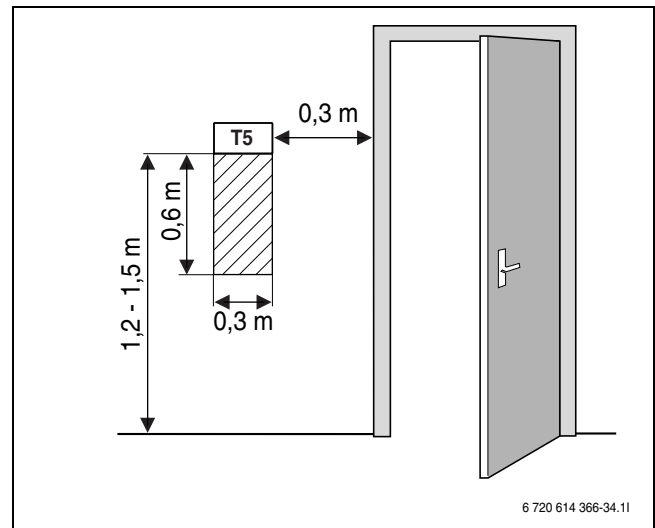
CAN-väylään kytkettyä huoneanturia voi käyttää vain piirissä 1.



Vain huonelämpötilan anturin sijoitushuoneen lämpötila voi vaikuttaa kyseisen lämmityspiirin lämpötilan säätelyyn.

Asennuspaikan vaatimukset:

- Jos mahdollista, vedoton, lämpöä säteilemätön sisäseinä.
- Esteetön huoneilman kierto huoneanturin T5 alapuolella (varjostettu alue kuvassa 31 on pidettävä vapaana).



Kuva 31 Huoneanturin T5 suositeltava asennuspaikka

## 9.12 Lämmitysjärjestelmän täyttö

- ▶ Säädä huoneiston paisuntasäiliön esipaine lämmitysjärjestelmän staattisen korkeuden mukaan.
- ▶ Avaa lämmitysjärjestelmän venttiilit.
- ▶ Avaa hiukkasuodattimen päällä oleva hana, täytä lämmitysjärjestelmä 1–2 baariin ja sulje hana.
- ▶ Ilmaa lämmitysjärjestelmä.
- ▶ Täytä lämmitysjärjestelmä uudelleen 1–2 baariin.
- ▶ Tarkasta kaikkien liitoskohtien tiiviys.

## 9.13 Keruujärjestelmän täyttö

Kerujärjestelmä täytetään lämmönkeruuliuksella, jonka taattu pakkasenkesto on  $-15\text{ }^{\circ}\text{C}$ . Suosittelemme bioetanolia tai veden ja propyleeniglykolin seosta.

Karkea arvio lämmönkeruunesteen määrästä suhteessa keruujärjestelmän pituuteen ja putken sisähalkaisijaan saadaan taulukosta 19.

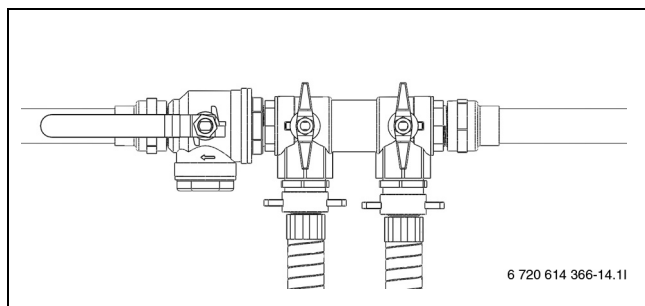
Sisähalkaisija	Tilavuus metriä kohti	
	Yksinkertainen putki	Kaksinkertainen U-putki
28 mm	0,62 l	2,48 l
35 mm	0,96 l	3,84 l

Taul. 19

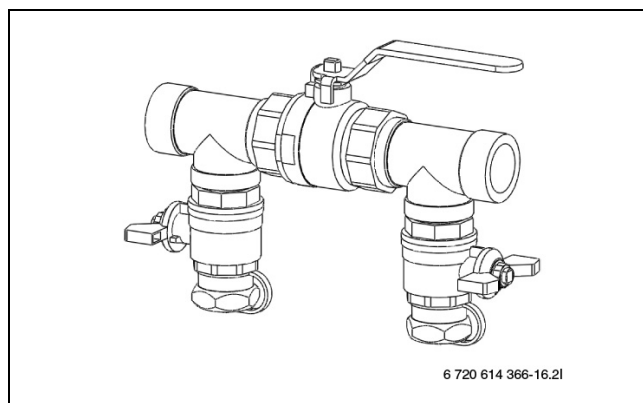


Kalliokerääjänä käytetään useimmiten yksinkertaista U-putkea, joka koostuu yhdestä alas- ja yhdestä ylöspäin menevästä putkesta.

Seuraava kuvaus täytöstä edellyttää, että käytetään täyttöasema-lisävarustetta. Menettele vastaavalla tavalla, jos käytetään muuta laitetta.

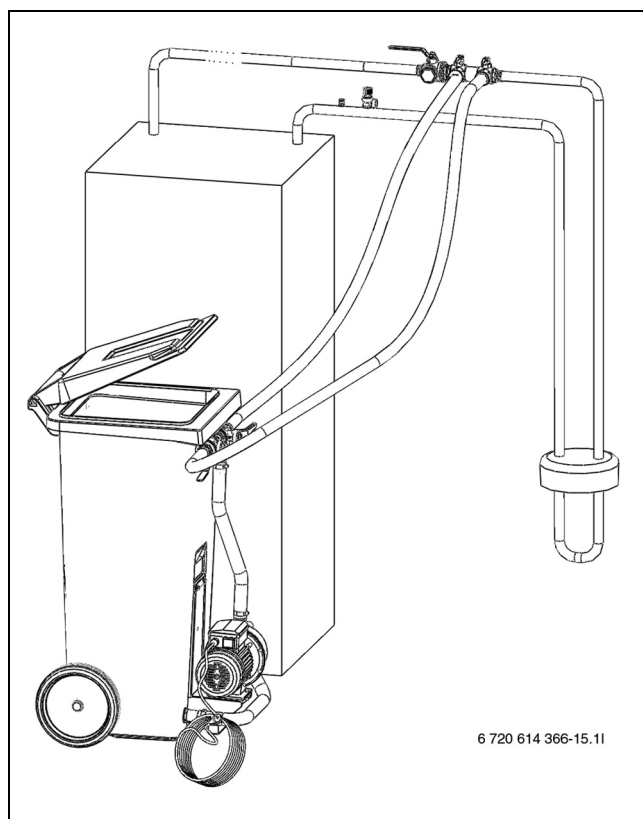


Kuva 32 Täyttösarja E6 - E11, C6 - C11



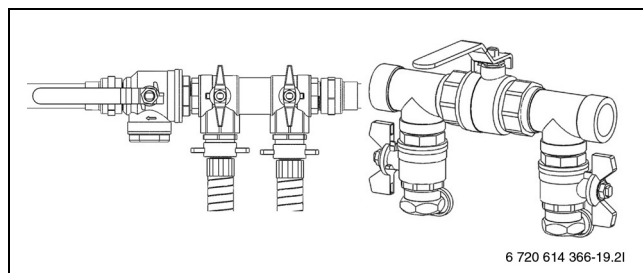
Kuva 33 Täyttösarja E14 - E17

- ▶ Kytke kaksi letkua täyttöasemasta täyttösarjaan (→ Kuva 34).



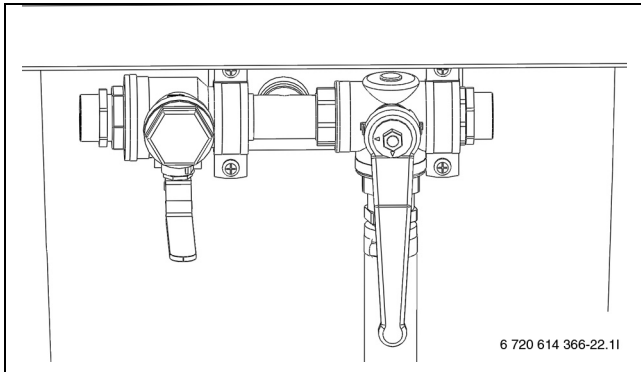
Kuva 34 Täyttö täyttöasemalla

- ▶ Täytä täyttöasema lämmönkeruunesteellä. Kaada vesi ennen jäätymisenestoainetta.
- ▶ Käännä täyttösarjan venttiilit niin, että ne ovat täyttöasennossa (→ Kuva 35).



Kuva 35 Täyttösarjat täyttöasennossa

- Käännä täyttöaseman venttiilit niin, että ne ovat sekoitusasennossa (→ Kuva 36).



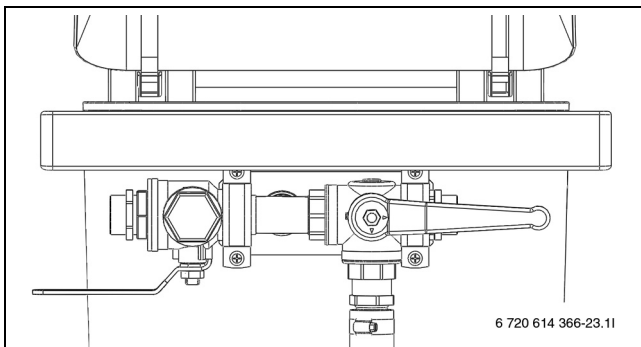
Kuva 36 Täyttöasema sekoitusasennossa

- Käynnistä täyttöasema (pumppu) ja sekoita lämmönkeruunestettä vähintään kahden minuutin ajan.



Toista seuraavat kohdat jokaisen piirin osalta. Lämmönkeruunestettä täytettäessä täytetään yksi silmukka kerrallaan. Pidä muiden silmukoiden venttiilit kiinni täytön aikana.

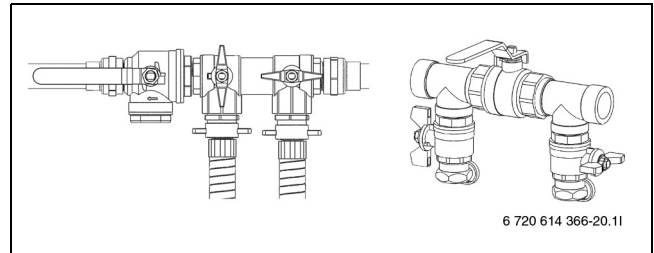
- Käännä täyttöaseman venttiilit täyttöasentoon ja täytä piiri lämmönkeruunesteellä (→ Kuva 37).



Kuva 37 Täyttöasema täyttöasennossa

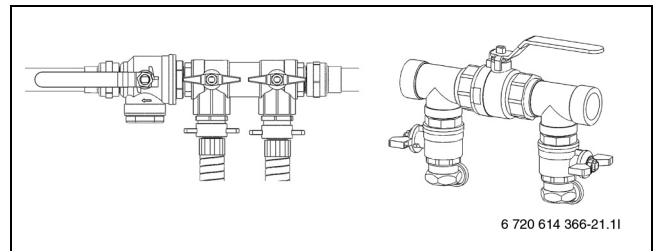
- Kun täyttöaseman nestepinta on laskenut 25 %:iin, pumppu pysäytetään ja lisää lämmönkeruunestettä täytetään ja sekoitetaan.
- Kun piiri on täynnä eikä paluujohdosta tule enää ilmaa, pumpun annetaan käydä vielä vähintään 60 minuuttia (nesteeseen tulee olla kirkasta ja kuplatonta).

- Kun ilmanpoisto on valmis, piiri paineistetaan. Käännä täyttösarjan venttiilit paineennostoasentoon ja paineista piiri 2,5 - 3 baariin (→ Kuva 38).



Kuva 38 Täyttösarjat paineennostoasennossa

- Käännä täyttösarjan venttiilit normaaliasentoon (→ Kuva 39) ja pysäytä täyttöaseman pumput.



Kuva 39 Täyttösarjat normaaliasennossa

- Irrota letkut ja eristä täyttösarja.

Jos käytetään muuta laitetta, tarvitaan muun muassa:

- Puhdas säiliö, johon mahtuu tarvittava määrä lämmönkeruunestettä
- Lisäsäiliö likaantuneen lämmönkeruunesteen keräystä varten
- Suodattimella varustettu uppopumppu, jonka kapasiteetti on vähintään 6 m<sup>3</sup>/h, painekorkeus 60 - 80 m.
- Kaksi letkua, Ø 25 mm

## 10 Sähköliitännät



### VAARA: Sähköiskuvaara!

- ▶ Ennen sähkölaiteosaan liittyviä töitä laitteistosta pitää katkaista virta.

Kaikki lämpöpumpun säätö-, ohjaus- ja turvalaitteet on kytketty ja tarkastettu ennen toimitusta.



Lämpöpumpun sähköliitäntä pitää pystyä katkaiseman turvallisesti.

- ▶ Asenna erillinen turvakytkin, joka katkaisee lämpöpumppuun menevän virransyötön. Erillisiä sähkönsyöttöjä käytettäessä tarvitaan turvakatkaisin jokaiseen syöttöön.
- ▶ Asenna lämpöpumppuun erillinen vikavirtasuoja.

- ▶ Voimassa olevien määräysten mukaisesti 400 V/50 Hz liitännässä on käytettävä vähintään 5-napaista kaapelia, tyyppi H05VV-... Johdinalan ja kaapelityypin tulee vastata käytettävää varoketta (→ Luku 7.3) ja asennustapaa.
- ▶ Kytke lämpöpumppu sähkökaapin liitinrimaan EN 60335 osan 1 mukaisesti ja katkaisimen kautta, jonka kosketinväli (esim. varokkeet, LS-katkaisin) on vähintään 3 mm.
- ▶ Vikavirtasuoja on kytkettävä sähkökytkentäkaavion mukaisesti. Kytke vain komponentteja, jotka on hyväksytty kyseisillä markkinoilla.
- ▶ Noudata värikoodausta piirikortin vaihdon yhteydessä.

### 10.1 Lämpöpumpun kytkeminen



**HUOMIO:** Älä tartu piirikorttiin ilman maadoitusranneketta (→ Luku 3.10).

- ▶ Irrota etulevy (→ sivu 31).
- ▶ Poista sähkökaapin kansi.
- ▶ Vedä liitäntäkaapelit sähkökeskukseen lämpöpumpun yläsivun kaapeliläpiviennin läpi.
- ▶ Kytke kaapelit sähkökytkentäkaavion mukaisesti.
- ▶ Asenna sähkökeskuksen kansi ja lämpöpumpun etulevy.

### 10.2 Vaihevahti

Lämpöpumppuun on asennettu ja liitetty vaihevalvontalaite, joka valvoo vaihejärjestystä kompressorin asennuksen aikana (→ Kuva 11 ja 12).

Vaihevalvontalaitteessa on neljä merkkivaloa. Kun lämpöpumpun sähkönsyöttö kytketään päälle ja vaiheet on liitetty oikein, aivan alhaalla oleva keltainen valo syttyy. Väärässä liitännässä syttyy ylin punainen valo. Valikkoikkunassa näytetään vielä **Vaihevika E2x.B1** (→ Luku 17.9.10). Tässä tapauksessa vaihejärjestystä on muutettava siten, että keltainen valo syttyy.

Vaihevalvontalaite reagoi myös liian korkeisiin ja liian alhaisiin jännitteisiin. Liian korkeassa jännitteessä syttyy ylhäällä oleva toinen punainen valo. Liian matalassa jännitteessä syttyy alhaalla oleva toinen punainen valo. Molemmissa tapauksissa valikkoikkunan näyttöön tulee ilmoitus **Vaihevika E2x.B1** (→ Luku 17.9.10). Kun jännite on taas raja-arvojen sisäpuolella, keltainen valo syttyy uudelleen.

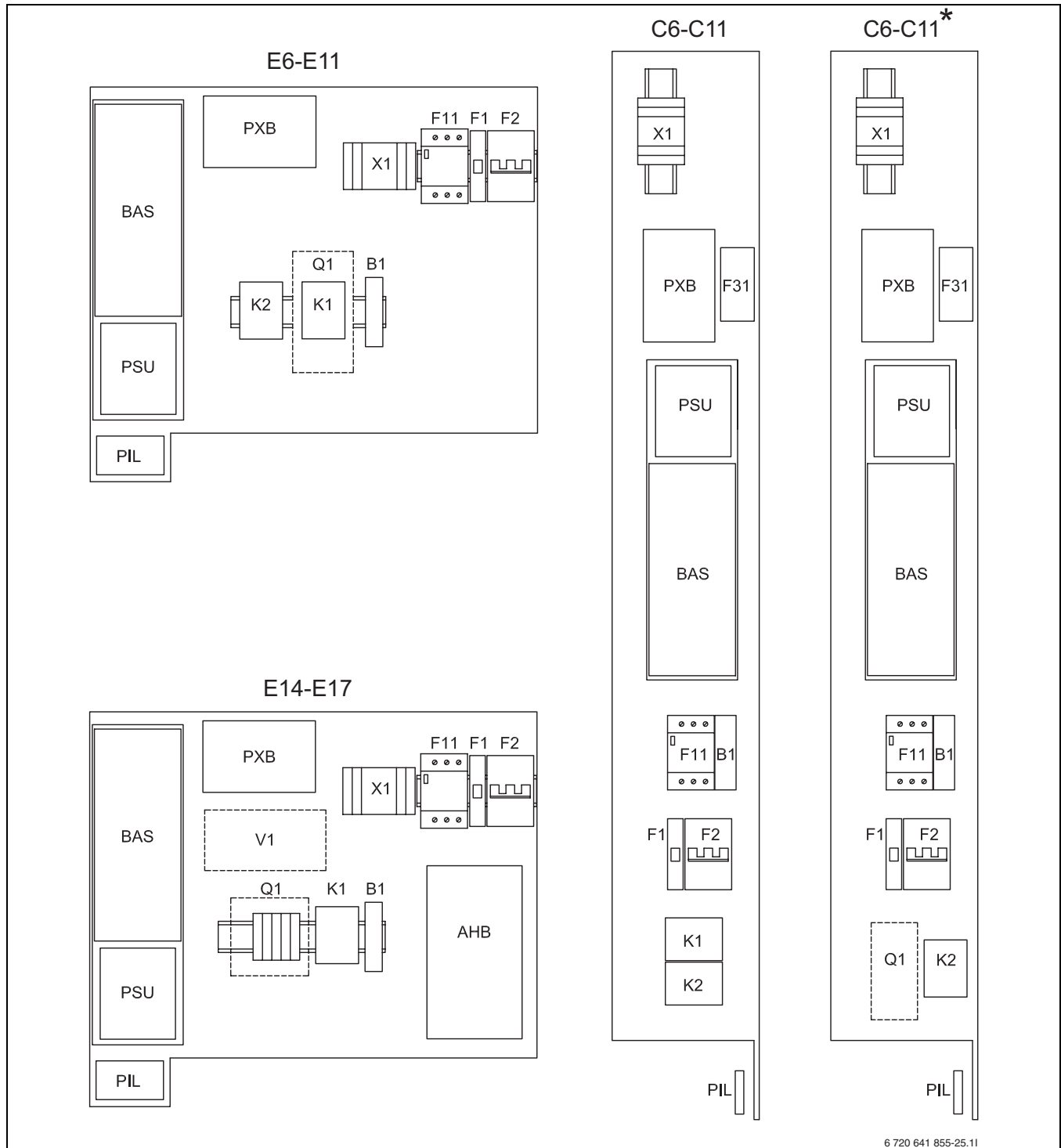
### 10.3 Kuivaus

Kuivauksen täytyy saada jatkuvasti sähkövirtaa. kuivausta käytettäessä sähköliitäntä on sen vuoksi tehtävä normaalilla tavalla, katso (→Luku 10.4).

Kuivausprosessin kuvaus, katso (→ Luku 16.7).

## 10.4 Sähköliitännän kytkentäkaavio

### 10.4.1 Piirikorttien yleiskatsaus

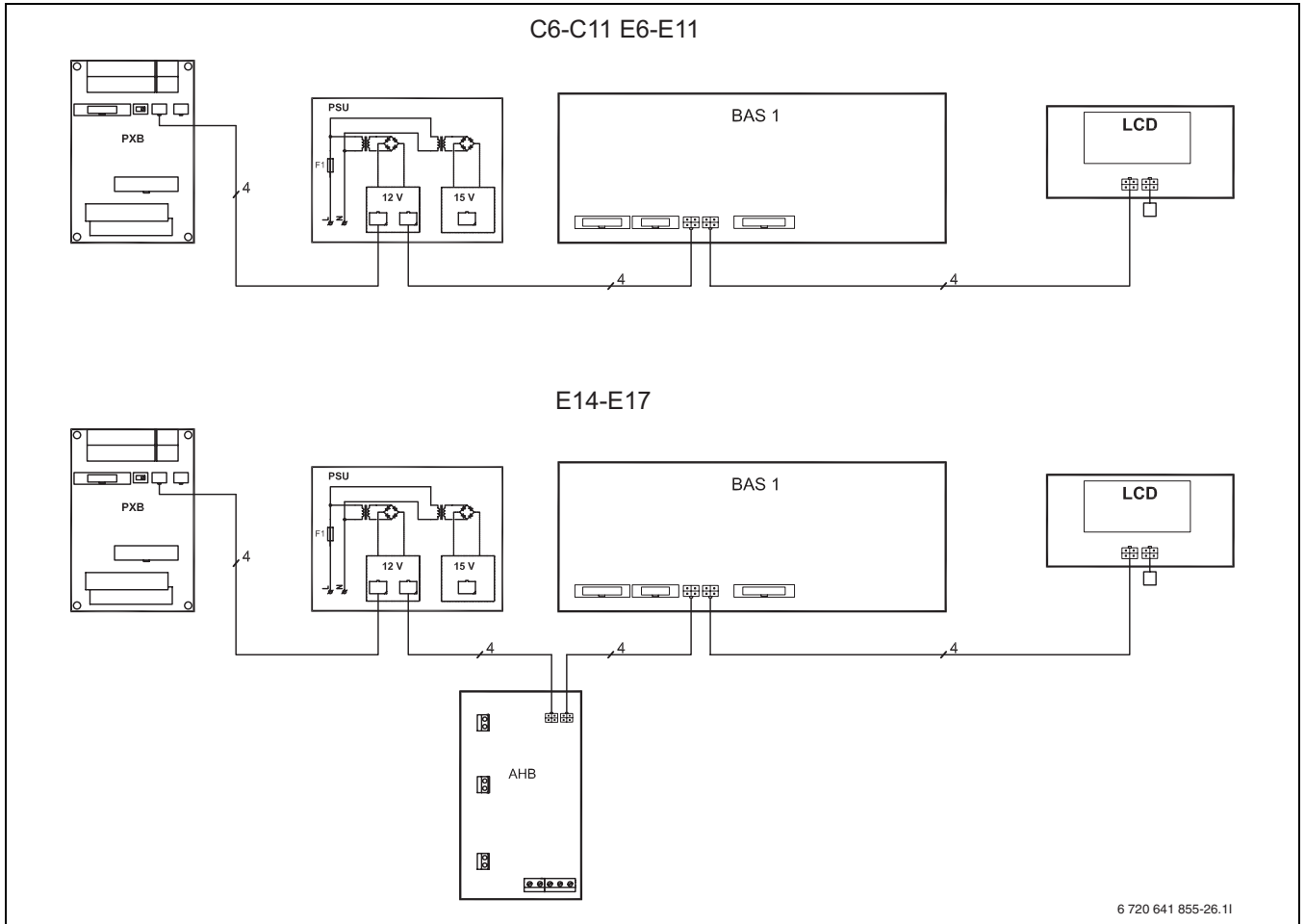


Kuva 40 Piirikorttien yleiskatsaus

- \* Pehmökäynnistimen (lisävaruste) yhteydessä
- B1** Vaihemittari
- F1** Automaattivaroke, lämpöpumppu
- F2** Automaattivaroke, sähkölisäenergia
- F11** Moottorinsuoja, kompressori
- K1** Kontaktori, kompressori
- K2** Kontaktori, sähkövastus
- Q1** Pehmökäynnistin (lisävaruste)
- V1** EMC-suodatin

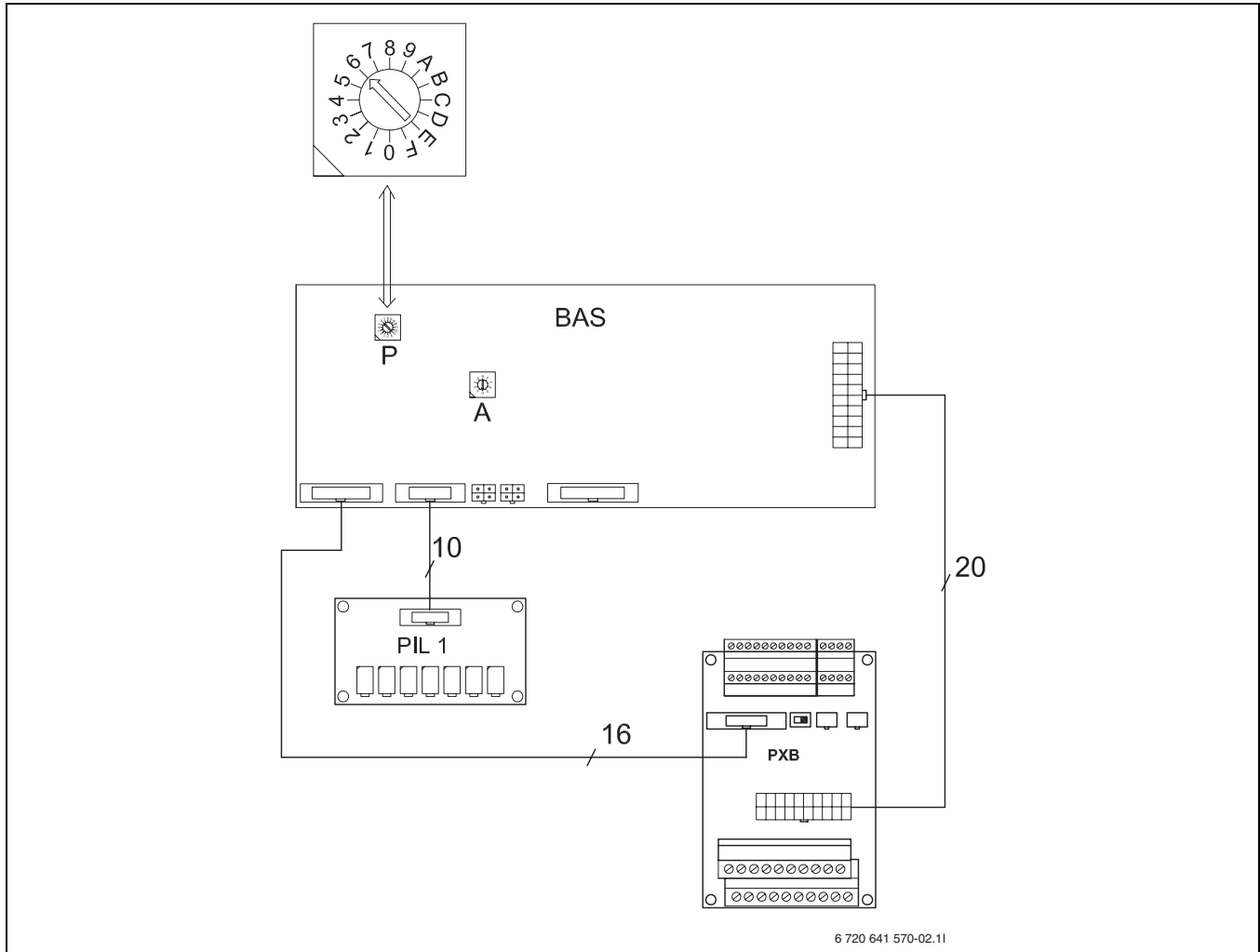
- X1** Liitinrivi
- BAS** Piirikortti
- AHB** Piirikortti
- PIL** Piirikortti
- PXB** Piirikortti
- PSU** Piirikortti
- F31** Piirikortti, sähköanodi

## 10.4.2 CANBus, yleiskatsaus



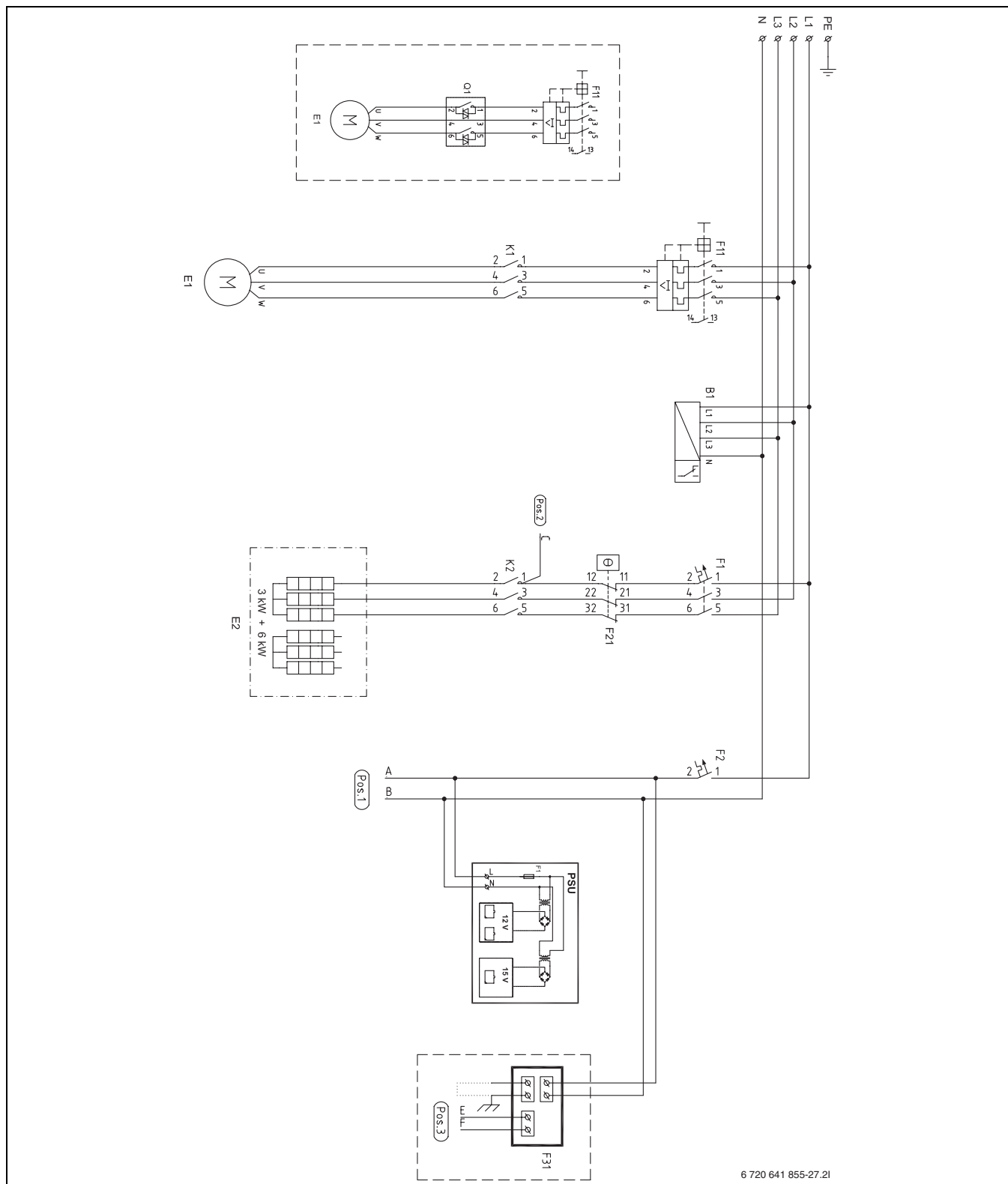
Kuva 41 CANBus, yleiskatsaus

10.4.3 Piirikortin kaapelointi



Kuva 42 Piirikortin kaapelointi

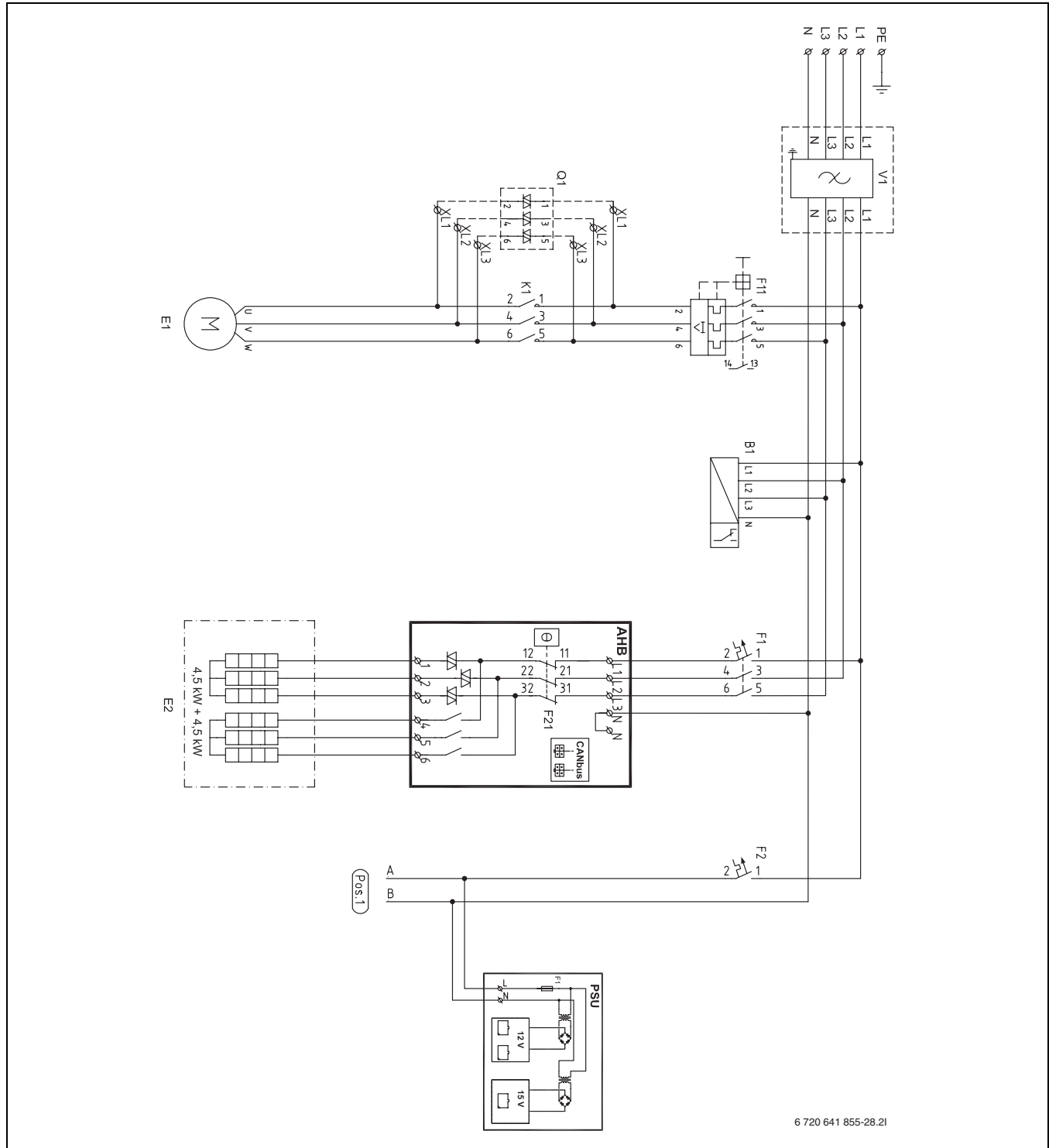
## 10.4.4 Sisäinen sähkökytkentäkaavio C6-C11 E6-E11



Kuva 43 Sisäinen sähkökytkentäkaavio

<b>B1</b>	Vaihevahti	<b>F31</b>	Sähköanodikortti
<b>E1</b>	Kompressori	<b>PSU</b>	Piirikortti
<b>E2</b>	Sähkölisäenergia	<b>K1</b>	Kontaktori, kompressori
<b>F1</b>	Automaattivaroke, sähkölisäenergia	<b>K2</b>	Kontaktori, sähkövastus
<b>F2</b>	Automaattivaroke, lämpöpumppu	<b>X1</b>	Liitinrivi
<b>F11</b>	Moottorinsuoja, kompressori	<b>Q1</b>	Pehmökäynnistin (lisävaruste)
<b>F21</b>	Ylikuumenemissuoja, sähkölisäenergia		

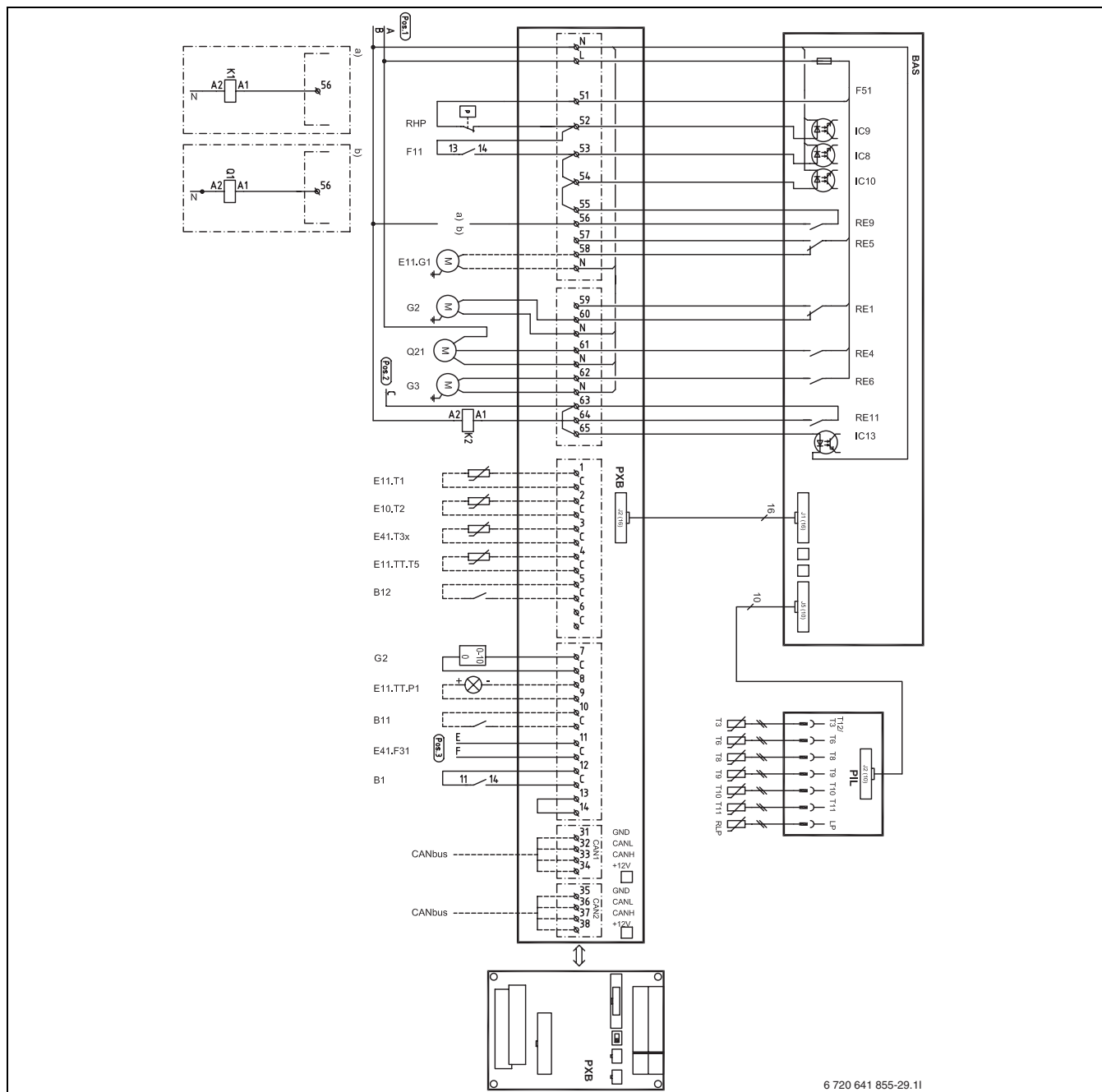
## 10.4.5 Sisäinen sähkökytkentäkaavio E14-E17



Kuva 44 Sisäinen sähkökytkentäkaavio

- |            |                                     |            |             |
|------------|-------------------------------------|------------|-------------|
| <b>B1</b>  | Vaihevahti                          | <b>X1</b>  | Liitinrivi  |
| <b>E1</b>  | Kompressori                         | <b>PSU</b> | Piirikortti |
| <b>E2</b>  | Sähkölisäenergia                    | <b>AHB</b> | Piirikortti |
| <b>F1</b>  | Automaattivaroke, sähkölisäenergia  |            |             |
| <b>F2</b>  | Automaattivaroke, lämpöpumppu       |            |             |
| <b>F11</b> | Moottorinsuoja, kompressori         |            |             |
| <b>F21</b> | Ylikuumentussuoja, sähkölisäenergia |            |             |
| <b>K1</b>  | Kontaktori, kompressori             |            |             |
| <b>Q1</b>  | Pehmokäynnistin (lisävaruste)       |            |             |
| <b>V1</b>  | EMC-suodatin (lisävaruste)          |            |             |

## 10.4.6 Täydellinen sähkökytkentäkaavio, liitännät C6-C11 E6-E11



Kuva 45 Täydellinen sähkökytkentäkaavio, liitännät

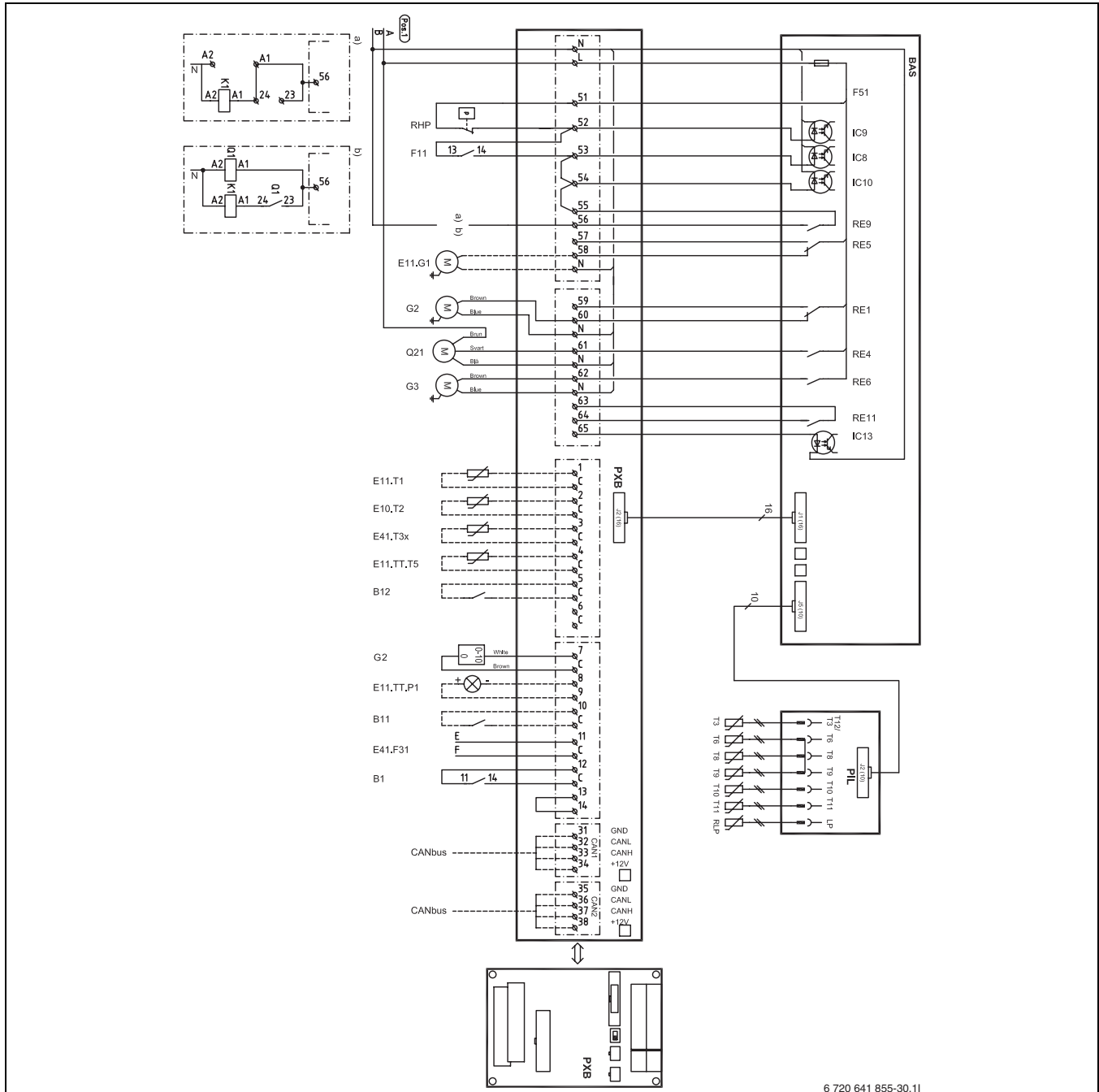
**Yhtenäinen viiva = liitetty tehtaalla**

**Katkoviiva = liitetään asennuksen yhteydessä:**

<b>RHP</b>	Ylipainevahti
<b>F11</b>	Moottorinsuoja, kompressori
<b>Q1</b>	Pehmökäynnistin (lisävaruste)
<b>K1</b>	Kontaktori, kompressori
<b>K2</b>	Kontaktori, sähkövastus
<b>E11.G1</b>	Kiertovesipumppu, piiri 1
<b>G2</b>	Lämpöjohtopumppu
<b>G3</b>	Lämmönkeruupumppu
<b>Q21</b>	Vaihtventtiili
<b>F51</b>	Varoke 6,3 A
<b>E11.T1</b>	Menojohto
<b>E10.T2</b>	Ulkona
<b>E41.T3x</b>	Käyttövesi, E-malli

<b>E11.TT.T5</b>	Huoneanturi, piiri 1
<b>B12</b>	Ulkoinen sisääntulo 2
<b>E11.TT.P1</b>	LED, huoneanturi
<b>B11</b>	Ulkoinen sisääntulo 1
<b>E41.F31</b>	Hälytys, sähköanodi
<b>B1</b>	Hälytys, vaihemittari
<b>T3</b>	Käyttövesi, C-malli
<b>T6</b>	Kuumakaasu
<b>T8</b>	Lämmitysvesi, meno
<b>T9</b>	Lämmitysvesi, tulo
<b>T10</b>	Lämmönkeruuliuos, tulo
<b>T11</b>	Lämmönkeruuliuos, meno
<b>RLP</b>	Alipainevahti
<b>a)</b>	Toimitusversio
<b>b)</b>	6-11 kW Pehmökäynnistin

## 10.4.7 Täydellinen sähkökytkentäkaavio, liitännät E14-E17



Kuva 46 Täydellinen sähkökytkentäkaavio, liitännät

Yhtenäinen viiva = liitetty tehtaalla

Katkoviiva = liitetään asennuksen yhteydessä:

<b>RHP</b>	Ylipainevahti
<b>F11</b>	Moottorinsuoja, kompressori
<b>Q1</b>	Pehmokäynnistin (lisävaruste)
<b>K1</b>	Kontaktori, kompressori
<b>E11.G1</b>	Kiertovesipumppu, piiri 1
<b>G2</b>	Lämpöjohtopumppu
<b>G3</b>	Lämmönkeruupumppu
<b>Q21</b>	Vaihtuventtiili
<b>F51</b>	Varoke 6,3 A
<b>E11.T1</b>	Menojohto
<b>E10.T2</b>	Ulkona
<b>E41.T3x</b>	Käyttövesi, E-malli
<b>E11.TT.T5</b>	Huoneanturi, piiri 1

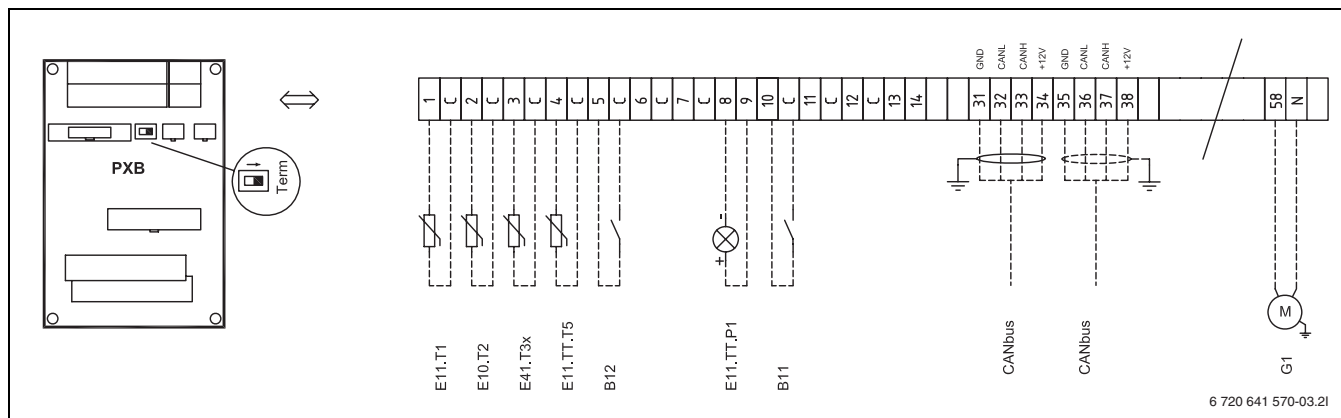
<b>B12</b>	Ulkoinen sisääntulo 2
<b>E11.TT.P1</b>	LED, huoneanturi
<b>B11</b>	Ulkoinen sisääntulo 1
<b>E41.F31</b>	Hälytys, sähköanodi
<b>B1</b>	Hälytys, vaihemittari
<b>T3</b>	Käyttövesi, C-malli
<b>T6</b>	Kuumakaasu
<b>T8</b>	Lämmitysvesi, meno
<b>T9</b>	Lämmitysvesi, tulo
<b>T10</b>	Lämmönkeruuliuos, tulo
<b>T11</b>	Lämmönkeruuliuos, meno
<b>RLP</b>	Alipainevahti
<b>a)</b>	Toimitusversio
<b>b)</b>	6-11 kW Pehmokäynnistin

## 10.5 Ulkoiset liitännät

Kaikki ulkoiset liitännät tehdään liitinkortilla PXB:

- ▶ Anturien toimintahäiriöiden välttämiseksi verkko- ja matalajännitejohdot pitää vetää erillään (minimietäisyys 100 mm).

- ▶ Käytä seuraavaa johtimen poikkipintaa lämpötila-anturin kaapelia jatkettaessa:
  - Enintään 20 m kaapeli: 0,75 – 1,50 mm<sup>2</sup>
  - Enintään 30 m kaapeli: 1,0 – 1,50 mm<sup>2</sup>



Kuva 47 Ulkoiset liitännät

**Yhtenäinen viiva = liitetään aina**

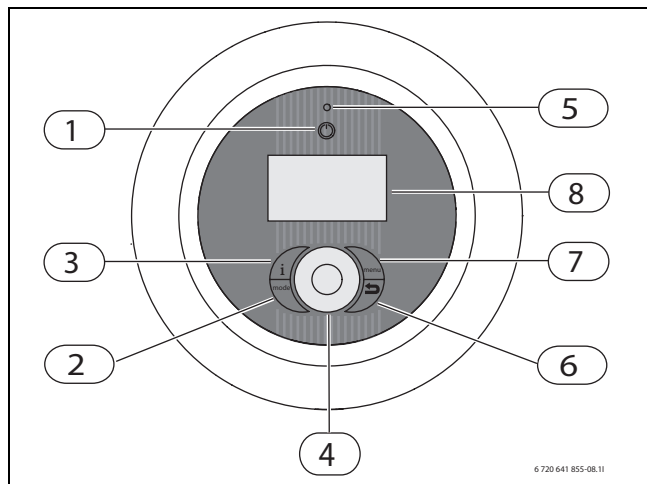
**Katkoviiva = valinnainen, vaihtoehto:**

- E11.T1** Menojohto, piiri 1
- E10.T2** Ulkolämpötilan anturi
- E41.T3x** Käyttövesi, E-malli
- E11.TT.T5** Huonelämpötila, piiri 1 (ei CANBus-anturi)
- B12** Ulkoinen sisääntulo 2
- E11.TT.P1** LED, huoneanturi, piiri 2
- B11** Ulkoinen sisääntulo 1
- E11.G1** Kiertovesipumppu, piiri 1

## 11 Käyttöpaneeli

Lämpöpumpun ohjausasetukset tehdään säätökeskuksen käyttöpaneelin avulla, josta nähdään myös tiedot senhetkisestä tilasta.

### 11.1 Paneelin yleiskatsaus



Kuva 48 Käyttöpaneeli

- 1 On/Ei-painike
- 2 Mode-painike
- 3 Info-painike
- 4 Valitsin
- 5 Merkkivalo
- 6 Palautuspainike
- 7 Menu-painike
- 8 Valikkoikkuna

### 11.2 On/Ei-painike

Käytä On/Ei-painiketta lämpöpumpun käynnistämiseen ja pysäyttämiseen.

### 11.3 Merkkivalo

Valo palaa vihreänä.	Lämpöpumppu on käynnissä.
Valo vilkkuu punaisena.	Hälytys lauennut ja sitä ei ole kuitattu.
Merkkivalo palaa punaisena.	Hälytys on kuitattu, mutta hälytyksen syytä ei ole poistettu.
Merkkivalo vilkkuu hitaasti vihreänä, valikkoikkuna sammutettu.	Lämpöpumppu on valmiustilassa <sup>1)</sup> .
Merkkivalo ja valikkoikkuna sammutettu.	Säätökeskus ei saa jännitteensyöttöä.

Taul. 20 Merkkivalon toiminnot

- 1) Valmiustila tarkoittaa, että lämpöpumppu on käynnissä, mutta ei lämmitä eikä käyttövettä tarvita.

### 11.4 Valikkoikkuna

Valikkoikkunan käyttö:

- Näyttää tiedot lämpöpumpusta.
- Näyttää käytettävissä olevat valikot.
- Asetettujen arvojen muuttaminen.

### 11.5 Valikkopainike ja valikkovalitsin

Painamalla päästään *lähtötilasta* valikoihin. Valikkovalitsimen käyttö:

- Liikkuminen valikoissa ja pääsy säätöikkunaan.
  - Kiertämällä valitsinta nähdään useampia valikoita samalla tasolla tai muutetaan asetettua arvoa.
  - Painamalla valitsinta vaihdetaan alemmalle valikkotasolle tai tallennetaan muutos.

### 11.6 Palautuspainike

Paina kun haluat:

- Takaisin edelliseen valikkoon.
- Poistua säätöikkunasta muuttamatta asetettua arvoa.

### 11.7 Mode-painike

Paina kun haluat muuttaa käytön tyyppiä.

- Käytön tyytin muuttaminen.



Säätimessä käytettävä kieli voidaan vaihtaa -painikkeen avulla.

- ▶ Pidä -painiketta vakiona näytössä alaspainettuna noin 5 s ajan ja valitse sen jälkeen haluamasi kieli.

### 11.8 Info-painike

Painamalla näet säätökeskuksen tietoja käyttötilasta, lämpötiloista, ohjelmaversiosta ym.

## 12 Käyttöönotto

Kun lämpöpumppu käynnistetään ensimmäisen kerran, näytössä nähdään automaattisesti joukko asetuksia käyttöönotton helpottamiseksi.

Ennen sitä lämpöpumpun on oltava asennettu edellisten jaksojen mukaisesti (→ Luku 9, → Luku 10), ja lämmönkeruunesteen, lämmityspiirien ja käyttövesipiirin on oltava täytetty ja ilmatu.

Asetukset löytyvät myös normaaleista asentajavalikoista.



Vain säätökeskuksen tunnistamat toiminnot näytetään käyttöönottotilassa.

Käyttöönottovalikot ovat näkyvissä, kunnes **Kyllä** ilmoitetaan **Käynnistys päättynyt**.

- ▶ Lue läpi täydelliset valikot ennen käyttöönottoa.
- ▶ Seuraavat valinnat on tehtävä: **Lämpöpumpun x kapasiteetti** ja **Sähköanodi asennettu**.

### Kieli, Maa ja Käyttötavat

- ▶ Valitse säätökeskuksen valikoiden kieli (→ Luku 16.10).
- ▶ Valitse **Maa** (→ Luku 16.10)
- ▶ Valitse käyttötapa (**V/L lisäsähköenergialla**) (→ Luku 4.4, → Luku 16.7).



-painikkeella voidaan palauttaa **Kieli**, **Maa** ja **Käyttötavat** jotka on tehty ennen **Käynnistys** tai sen aikana.

### Käynnistys

Tarkista ja säädä tarvittaessa alla olevia toimintoja. Katso toimintojen kuvaus viitteistä.



Valittu järjestelmäratkaisu vaatii normaalisti muidenkin kuin käyttöönnotossa näkyvien asetusten tarkistusta.

- ▶ Anna jokaisen lämpöpumpun teho kohdassa **Lämpöpumpun x kapasiteetti** (→ Luku 16.7). Katso arvokilpi.
- ▶ Aseta **Käyttöveden tuotanto** jokaiselle lämpöpumpulle (kompressori) (→ Luku 16.2).
- ▶ Aseta **Alin ulkolämpötila** (→ Luku 16.1).
- ▶ Anna, jos **Pohjavesi** on käytössä.
- ▶ Aseta **Piiri 1 Lämmitys\ Lämmitysjärjestelmän tyyppi** (→ Luku 16.1).
- ▶ Aseta **Piiri 1 Jäähdytys** (jos Jäähdytys on asennettu), katso valinnaisten toimintojen dokumentaatio.
- ▶ Aseta **Piiri 2, 3...** (→ Luku 16.1)(valinnainen).

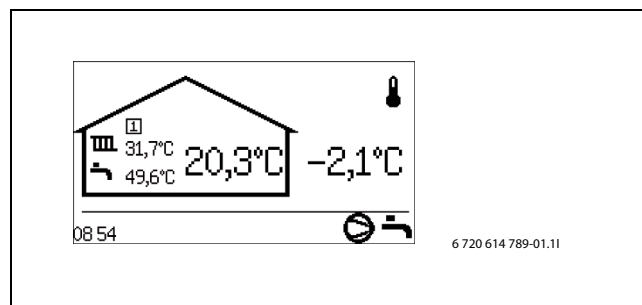
- **Shuntin käyttötila**
- **Lämmitysjärjestelmän tyyppi**
- **Shuntin käyntiaika**

- ▶ Valitse vaihtoehto kohdassa **Sähköanodi asennettu** (→ Luku 16.2).
- ▶ Aseta arvo **Allas** (jos allastoiminto on asennettu), katso valinnaisten toimintojen dokumentaatio.
- ▶ Aseta **Päiväys** (→ Luku 16.10).
- ▶ Aseta **Aika** (→ Luku 16.10).
- ▶ **Käynnistys päättynyt, Kyllä/Ei**.  
Käyttöönottovalikot ovat näkyvissä, kunnes **Kyllä** ilmoitetaan.



Tee kohdassa **Sähköanodi asennettu** vastaava sopiva valinta tarpeettomien hälytysten välttämiseksi.

Käyttöönottovalikoiden jälkeen näytössä näkyy Lähtötila. Tästä päästään suoraan kaikkiin asiakastoimintoihin, kun taas asentajavalikoihin päästään vasta käyttöoikeustason vaihdon jälkeen.



Kuva 49 Lähtötila

## 13 Toiminnan tarkastus

### 13.1 Kylmäainepiiri



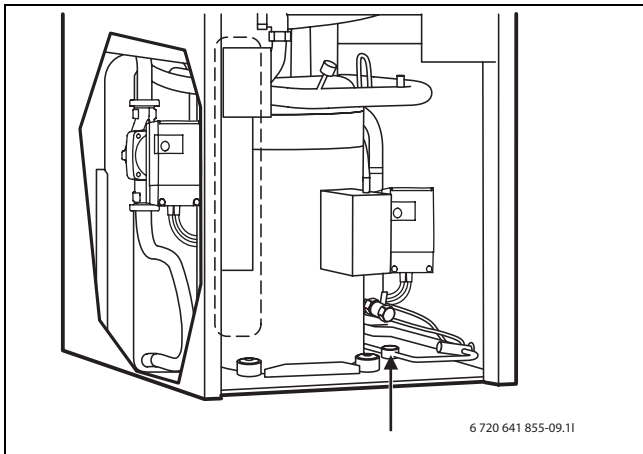
Kylmäainepiirin työt saa suorittaa vain valtuutettu huoltoedustaja, jolla on kylmälaitepätevyys.



**VAARA:** Myrkyllisen kaasun vaara! Kylmäainepiiri sisältää aineita, jotka vapautuessaan tai altistuessaan avotullelle voivat muodostaa myrkyllistä kaasua. Kaasu tukkii hengitystiet jo hyvin alhaisina pitoisuuksina.

- ▶ Jos kylmäainepiiri vuotaa, tilasta on poistettava välittömästi ja se on tuuletettava kunnolla.

Kun lämpöpumppu käynnistyy, ja tapahtuu nopeita lämpötilamuutoksia, tarkastuslasissa saattaa näkyä kuplia → Kuva 50.



Kuva 50

Jos kuplinta on jatkuvaa:

- ▶ Ota yhteyttä huoltoedustajaan.

### 13.2 Lämmönkeruupiirin täyttöpaine

Nestetason tulee olla paisuntasäiliössä vähintään 1/3-korkeudella. Jos nestepinta on liian alhainen, suorita seuraavat asiat:

Lämpöpumpun pitää olla käynnissä täytön aikana.

- ▶ Irrota säiliön päällä sijaitsevan venttiilin kansi. Avaa sitten venttiili varovasti.
- ▶ Varmista, että venttiili on kokonaan auki.
- ▶ Täytä jäätymisenestoainetta (2/3-tasoon) puhtaalla vesikannulla tai vastaavalla.
- ▶ Sulje venttiili ja kierrä lopuksi kansi paikalleen.

### 13.3 Lämmitysjärjestelmän käyttöpaineen asettaminen



**HUOMIO:** Lämpöpumppu saattaa vaurioitua.

- ▶ Lisää lämmitysvettä vain lämpöpumpun ollessa kylmä.

#### Painemittarin lukema

1 bar	Minimitäyttöpaine (kylmä lämmitysjärjestelmä).
1 - 2 bar	Optimaalinen täyttöpaine
3 bar	Maksimitäyttöpainetta lämmitysveden maksimilämpötilassa ei saa ylittää (varoventtiili avautuu).

Taul. 21

- ▶ Kun lukema on alle 1 bar (kylmä järjestelmä): lisää vettä, kunnes osoitin on välillä 1–2 bar.



Täytä letku vedellä ennen täyttöä. Tällä tavoin vältetään ilman tunkeutuminen lämpöpumppuun.

- ▶ Ellei painetta saavuteta: tarkasta, että lämmitysjärjestelmä ja paisuntasäiliö ovat tiiviit.

### 13.4 Käyttölämpötilat

Tarkista lämpötilat lämmitys- ja lämmönkeruupiirissä 10 minuutin käyntiajan jälkeen:

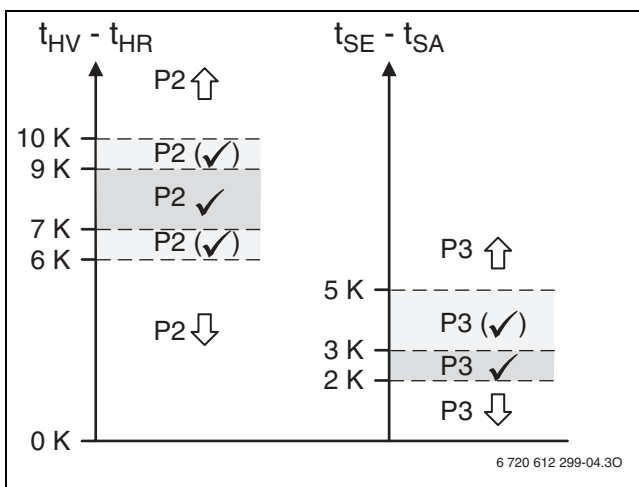
- Lämpötilaero lämmityksen meno- ja paluujohdon välillä n. 7 ... 10 K.
- Lämpötilaero lämmönkeruun tulo- ja menojohdon välillä n. 2 ... 5 K, suositus: 2 ... 3 K.

Jos lämpötilaero on liian pieni:

- ▶ Vähennä kyseisen kiertopumpun (G2 tai G3) nopeutta, jotta saadaan pienempi virtaus.

Jos lämpötilaero on liian suuri:

- ▶ Lisää kyseisen kiertopumpun (G2 tai G3) nopeutta, jotta saadaan suurempi virtaus.



Kuva 51

- P2** Lämpöjohtopumppu G2  
**P3** Lämmönkeruupumppu G3  
**t<sub>SA</sub>** Lämmönkeruun menolämpötila T11  
**t<sub>FI</sub>** Lämmönkeruun tulolämpötila T10  
**t<sub>HV</sub>** Lämmitysveden menolämpötila T8  
**t<sub>HR</sub>** Lämmitysveden tulolämpötila T9

## 14 Asentajavalikot

### 14.1 Asentajatason toimintojen käyttöoikeus

Vaihtoon asiakastasolta asentajatason valikoihin tarvitaan 4-numeroinen käyttöoikeuskoodi. Käyttöoikeuskoodi on nykyinen päiväys, jossa kuukausi on annettu kahdella numerolla ja päivä kahdella numerolla, esim. 0920.


- ▶ Valitse **Käyttöoikeustaso** kohdassa **Valikko** Asiakastasolla.
- ▶ Syötä nelinumeroinen käyttöoikeuskoodi valikkovalitsimen avulla. Paina valitsinta jokaisen numeron asetuksen jälkeen.  
**Käyttöoikeus = Asentaja** näkyy näytössä.
- ▶ Kiertämällä valitsinta näet ylimmän tason valikot. Kaikki Asiakastason ja Asentajatason toiminnot ovat nyt käytettävissä.

Säätökeskus palaa automaattisesti Asiakastasolle:

- 20 min kuluttua (asetettava arvo, → Luku 16.7).

### 14.2 Kompressorin pikakäynnistys

Käyttöönoton, käsikäytön ym. yhteydessä saatetaan tarvita kompressorin uudelleenikäynnistystä odottamatta uudelleenikäynnistysajastinta (10 min).

- ▶ Paina  5 sekunnin ajan missä tahansa asentajavalikossa (ei säätöikkunassa). Kompressorikäynnistys 20 s kuluttua.

### 14.3 Lämpötila-anturit

Säätökeskus ohjaa lämmitystä, käyttöveden lämmitystä ym. lukuisilta lämpötila-antureilta saatavien signaalien mukaisesti. Tässä on listattu useimmat, jotka voivat esiintyä näytössä.



Säätökeskuksessa näytetään täydelliset komponenttiniimet vain tarvittaessa. Jos ollaan esim. valikossa, joka koskee vain piiriä 2, anturin nimi ilmoitetaan ilman edessä olevaa tunnusta E12. Hälytystiedoissa ilmoitetaan aina täydellinen nimi vianetsinnän helpottamiseksi. Täydellinen nimi on myös piirustuksissa ja järjestelmäratkaisuisissa.

T1 E11.T1	Menojohto, piiri 1
T2 E10.T2	Ulkona

Taul. 22 Lämpötila-anturit

T3 E41.T3	Käyttövesi (jos käyttöveden tuotanto)
T5 E11.TT.T5	Huone, piiri 1 (valinnainen, CANBus-anturi)
T6 E21.T6	Kuumakaasu
T8 E21.T8	Lämmitysvesi, meno
T9 E21.T9	Lämmitysvesi, tulo
T10 E21.T10	Lämmönkeruuliuos, tulo
T11 E21.T11	Lämmönkeruuliuos, meno
T1 E12.T1	Menojohto, piiri 2 (jos piiriä 2 käytetään)
T5 E12.TT.T5	Huone, piiri 2 (valinnainen)

Taul. 22 Lämpötila-anturit

Anturien nimet lämpöpumpussa 2 ovat:

E22.T6	Kuumakaasu
E22.T8	Lämmitysvesi, meno
E22.T9	Lämmitysvesi, tulo
E22.T10	Lämmönkeruuliuos, tulo
E22.T11	Lämmönkeruuliuos, meno

Taul. 23 Anturi, lämpöpumppu 2

Säätökeskus tunnistaa, mitkä anturit on asennettu, ja aktivoi ne automaattisesti. Valinnainen anturi voidaan kuitata käsin pois säätökeskuksesta. Tämä mahdollistaa anturin poistamisen säätökeskuksesta, jos sitä ei tarvita.

#### Valinnaiset anturit

Piirit 2, 3, 4 jne.

E12.T1	Menojohto, piiri 2
E12.TT.T5	Huone, piiri 2 (valinnainen)
E13.T1	Menojohto, piiri 3
E13.TT.T5	Huone, piiri 3 (valinnainen)
E14.T1	Menojohto, piiri 4
E14.TT.T5	Huone, piiri 4 (valinnainen)

Taul. 24 Anturit, piiri 3, 4

Säätökeskus tunnistaa, mitkä anturit on asennettu, ja aktivoi ne automaattisesti. Valinnainen anturi voidaan kuitata käsin pois säätökeskuksesta. Tämä mahdollistaa anturin poistamisen säätökeskuksesta, jos sitä ei tarvita.

## 15 Valikkokatsaus

Ylin valikkotasot asentajille on:

- Huonelämpötila
- Käyttövesi
- Loma
- Energiamittaukset
- Ajastimet
- Ulkoinen ohjaus
- Asentaja
- Lisäenergia

- Suojaustoiminnot
- Yleistä
- Häilytykset
- Käyttöoikeustaso
- Palaa tehdasasetuksiin
- Ohjelmaversio

Käyttöoikeustaso 0 = Asiakas  
Käyttöoikeustaso 1 = Asentaja

VP x = Lämpöpumppu 1 tai 2 / Kompressorin 1 tai 2

Huonelämpötila			Käyttöoikeustaso
Yleistä	Kesä-/talvikäyttö	Talvikäyttö	0
		Vaihtamisen ulkolämpötilaraja	0
		Talvikäyttöön vaihdon viive	1
		Kesäkäyttöön vaihdon viive	1
		Talvikäytön suoraikäynnistysraja	1
	Lämmityksen maksimikäyntiaika käyttövesitarpeen yhteydessä		0
	Pysäytysuoja, vaihto käyttövedeltä lämmitykselle		1
	Alin ulkolämpötila		1
Piiri 1 Lämmitys	Ulkoinen ohjearvo		1
	Lämmitysjärjestelmän tyyppi		1
	Korkein sallittu menojohdon lämpötila T1		1
	Alin sallittu menojohdon lämpötila T1		1
	Lämpökäyrä		0
	KytKentäero, lämpökäyrä VP x	Suurin	1
		Pienin	1
		Aikakerroin	1
	Huoneanturi	Huonelämpötilan vaikutus (jos asennettu)	0
		Säätimen työalue (jos asennettu)	0
		Kuittaa huoneanturi	1
	Huonelämpötilaohjelma	Aktiivinen ohjelma	0
Näytä/muuta aktiivinen ohjelma		0	
Huonelämpötila, normaali		0	
Lämmitys, lisää/vähennä (ei huoneanturia)		0	
Lämmitys, lisää/vähennä, asetukset (ei huoneanturia)		1	
> Raja-arvo vasemmalle tai oikealle ääripisteelle		1	
> Paljon kylmempi /lämpimämpi, muutos		1	
> Kylmempi /lämpimämpi, muutos		1	
Huonelämpötilan vaikutus (ei huoneanturia)		0	
Huonelämpötila, poikkeus		0	
Kopioi kaikkiin lämmityspiireihin	0		

Taul. 25 Huonelämpötila, valikot

Huonelämpötila		Käyttöoi- keustaso	
Piiri 2, 3...(lisäva- ruste)	Shuntin käyttötila	1	
	Lämmitysjärjestelmän tyyppi	1	
	Korkein sallittu menojohdon lämpötila T1	1	
	Alin sallittu menojohdon lämpötila T1	1	
	Lämpökäyrä	0	
	Huoneanturi	Kuten Piiri 1 Lämmitys	0, 1
	Huonelämpötilaohjelma	Kuten Piiri 1 Lämmitysmiinus Kopioi kaikkiin lämmityspiireihin	0, 1
	Säätimen asetukset	P-vakio	1
		I-vakio	1
		D-vakio	1
Pienin PID-signaali		1	
Suurin PID-signaali		1	
Shuntin käyntiaika		1	
Sekoitusventtiili suljettu		1	
Aloita shunttiventtiilin sulkeminen	1		

Taul. 25 Huonelämpötila, valikot

Käyttövesi		Käyttöoi- keustaso
Kuittaa käyttövesianturi T3		1
Lisäkäyttövesi	Lisäkäyttövesijakso	0
	Lisäkäyttöveden pysäytyslämpötila	0
Käyttövesihuippu	Viikonpäivä	0
	Viikkoväli	0
	Käynnistysaika	0
	Pysäytyslämpötila	1
	Maksimiaika	1
	Lämpimänäpitoaika	1
Käyttövesiohjelma	Aktiivinen ohjelma	0
	Näytä/muuta aktiivinen ohjelma	0
Käyttövesikäyttö		0
Käyttövesiasetukset VP x	Käyttöveden tuotanto	1
	Käynnistyslämpötila T3, säästökäyttö	1
	Pysäytyslämpötila T8, säästökäyttö	1
	Käynnistyslämpötila T3, mukavuuskäyttö	1
	Pysäytyslämpötila T8, mukavuuskäyttö	1
Estä lämmitys käyttövesitarpeen yhteydessä		0
Käyttöveden maksimikäyntiaika lämmitystarpeen yhteydessä		0
Sähköanodi asennettu		1

Taul. 26 Käyttövesi, valikot

Loma		Käyttöi- keustaso
Piiri 1 ja käyttövesi	Aktivoi lomatoiminto	0
	Käynn.päivä	0
	Pysäytyspäivä	0
	Huonelämpötila	0
	Kopioi kaikkiin lämmityspiireihin	0
	Estä käyttöveden lämmitys	0
Piiri 2, 3...(valinnainen)	Aktivoi lomatoiminto	0
	Käynn.päivä	0
	Pysäytyspäivä	0
	Huonelämpötila	0

Taul. 27 Loma, valikot

Energiamittaukset		Käyttöi- keustaso
Tuotettu energia	Lämmitys	0
	Käyttövesi	0
Kulutus, sähkölisäen.	Lämmitys	0
	Käyttövesi	0

Taul. 28 Energiamittaukset

Ajastimet		Käyttöi- keustaso
Lisäkäyttövesi		0
Lämpimänäpitoaika, käyttövesihuippu		1
Hälytyskäyttö, viive		0
Partykäyttö		0
Käyntiaika, lämmitys käyttövesitarpeen yhteydessä		0
Käyntiaika, käyttövesi lämmitystarpeen yhteydessä		0

Taul. 29 Ajastimet

Ajastimet			Käyttöi- keustaso	
Ajastimet, lämpöpumppu x	Kompressorin käynnistysviive		0	
	Kompressorin käynnistysviive, pohjavesi		1	
	Pysäytysviive, G2 lämpöjohtopumppu		1	
	Esto, alipainevahti		1	
	Ajastimet, kompressorin työalue	Esto käyttöveden lämmityksen jälkeen		1
		Vviive tilapäisen pysäytyksen jälkeen		1
Esto alhaisen ulkolämpötilan jälkeen			1	
Ajastimet, lisäenergia	Lisäenergian käynnistysviive		0	
	Sekoitusventtiilisäätelyn viive lisäenergian käynnistytksen jälkeen		0	
	Lisäenergian käynnistysviive matalan ulkolämpötilan jälkeen		1	
	Lisäenergian käynnistysviive korkean ulkolämpötilan jälkeen		1	
Kesäkäyttöön vaihdon viive			1	
Talvikäyttöön vaihdon viive			1	
Pysäytysuoja, vaihto käyttövedeltä lämmitykselle			1	
Käynnistysviive, lämmitys			1	
Pysäytysviive, lämmitys			1	

Taul. 29 Ajastimet

Ulkoiset ohjaukset			Käyttöi- keustaso
Lämpöpumppu x	Ulkoiset sisääntulo 1, 2	Käännä tulo	
		Estä kompressorit x	0
		Estä lisäenergia	0
		Estä lämmitys lattialämmityksen turvatermostaatin lauettua	0
		Estä lämmitys	0
		Huonelämpötila	0
		Estä käyttöveden lämmitys	0
		Käynnistä lämmönkeruupumppu	1
		Hälytys, lämmönkeruupiirin alhainen paine	1
Ulkoiset sisääntulo, piiri 2, 3...		Käännä tulo	
		Estä lämmitys lattialämmityksen turvatermostaatin lauettua	1
		Estä lämmitys	0
		Huonelämpötila	0

Taul. 30 Ulkoiset ohjaukset, valikot

Asentaja			Käyttöi- keustaso	
Yleistä	Liikekäyttö	Viikonpäivä	1	
		Käynnistysaika	1	
	Korkein sallittu menojohdon lämpötila T1		1	
	Käyttötavat		1	
	Pohjavesi	Pohjavesi	1	
		Kompressorin käynnistysviive, pohjavesi	1	
	Näytön valaistuksen sammutusviive			
Aika käyttöikeustason palautukseen		1		
Lämpöpumpun x kapasiteetti			1	
Kytkeyt I/O-kortit	Näyttää, mitkä kortit on asennettu ja niiden ohjelmaversio		1	
Kompressorin työalue	Kuumakaasun pysäytystoiminto aktivoitu		1	
	Ulkolämpötilan pysäytystoiminto aktivoitu		1	
Tuotettu energia	Lämmitys		1	
	Käyttövesi		1	
Käyntiajat ja kulutusarvot	Näyttää kompressorin ja lisäenergian kokonaiskäyntiajat. Lyhytaikamittauksia voi tehdä.		1	
Lämpötilat	Kaikki kytketyt lämpötila-anturit näytetään ja niitä voi myös korjata.		1	
Tulot	Näyttää kaikkien kytkettyjen tulojen (pressostaatit, moottorinsuojat, ulkoiset tulot ym.) tilan.		1	
Lähdöt	Järjestelmän komponenttien (pumput, venttiilit, lisäenergia, hälytysilmaisimet ym.) käsinkäyttö		1	
Kiertopumput	Käyttövaihtoehdot, lämmityspiirin pumppu G1		1	
	Käyttövaihtoehdot, kiertovesipumppu G2		1	
	Lämpöjohtopumppu G2, käyntinopeus		1	
	Käyttövaihtoehdot, lämmönkeruupumppu G3		1	
Kuivaus	Aktivoi		1	
	Lämmönlähde		1	
	Nykyinen ohjelma-askel		1	
	Suoritettavan vaiheen jäljellä oleva aika		1	
	Ohjelman asetukset	Menojohdon lämpötilan nousu lämmitysporrasta kohti		1
		Päivien lkm lämmitysporrasta kohti		1
		Korkein menojohdon lämpötila		1
Päivien lkm korkeimmalla lämpötilalla			1	
Menojohdon lämpötilan lasku jäähdytysporrasta kohti			1	
Päivien lkm jäähdytysporrasta kohti		1		

Taul. 31 Asentaja, valikot

Lisäenergia			Käyttöi- keustaso
Lisäenergia, yleistä	Käynnistysviive		1
	Salli lisäajastin energiasulkemisen aikana		1
	Pelkkä lisäenergia		1
	Ramppiaika pelkän lisäenergian yhteydessä		1
	Estä lisäenergia		1
	Korkein ulkolämpötila lisäenergialle		1
	Lisäenergian ohjearvon siirto E11.T1		1
Sähkölisäen.	Sähkölisäenergian liitäntä	Liitetyt sähkölisäenergiat	1
		Liitä sähkölisäen. 1 lämpöpumppuun	1
	KytKentäteho sähkölisäen. kohti	Teho/yksikkö	1
		Tehonrajoitus kompressorikäytössä	1
		Tehonrajoitus pelkässä lisäenergiakäytössä	1
		Tehonrajoitus käyttövesikäytössä	1
	Säätimen asetukset	P-vakio	1
		I-vakio	1
		D-vakio	1
		Pienin PID-signaali	1
Suurin PID-signaali		1	
Lisäenergiaohjelma	Aktiivinen ohjelma		1
	Näytä/muuta aktiivinen ohjelma		1
	Ulkolämpötilaraja aikaohjauksen deaktivointiin		1

Taul. 32 Lisäenergia, valikot

Suojaustoiminnot			Käyttöi- keustaso
Asetus, lämmönkeruu, tulo T10	Alin sallittu lämpötila E21.T10		1
	Alin sallittu lämpötila E22.T10		1
	KytKentäero, hälytyksen palautus		1
	Varoitusten lkm ennen hälytystä		1
Asetus, lämmönkeruu, meno T11	Alin sallittu lämpötila E21.T11		1
	Alin sallittu lämpötila E22.T11		1
	KytKentäero, hälytyksen palautus		1
	Varoitusten lkm ennen hälytystä		1

Taul. 33 Suojaustoiminnot, valikot

Yleistä	Käyttöoikeustaso
Aseta päiväys	0
Aseta aika	0
Kesä- ja talviaika	0
Näytön kirkkaus	0
Kieli	0
Maa	1

Taul. 34 Yleistä, valikot

Hälytykset	Käyttöoikeustaso		
Tietoloki	0		
Poista tietoloki	0		
Hälytysloki	0		
Tyhjennä hälytysloki	0		
Hälytyshistoria	1		
Hälytyksen ilmaisu	Hälytyssummerisignaali	Väli Estoaika	0 0
	Hälytyksen ilmaisu, ohjausyksikkö	Estä hälytyssummeri	0
	Hälytyksen ilmaisu, huoneanturi	Estä hälytyssummeri	0
		Estä hälytyksen merkkivalo	0
Summahälytystaso	Hälytykset ja varoitukset	1	

Taul. 35 Hälytykset, valikot

Käyttöoikeustaso	Käyttöoikeustaso
Käyttöoikeustaso	0, 1


Taul. 36 Käyttöoikeustaso, valikko

Palaa tehdasasetuksiin	Käyttöoikeustaso
Palaa tehdasasetuksiin	0, 1

Taul. 37 Paluu tehdasasetuksiin, valikko

## 16 Asetukset

### 16.1 Huonelämpötila

Paina  lähtötilassa, niin pääset ylimmälle valikkotasolle. Valitse **Huonelämpötila** lämmityksen asetusta varten.

Kohdassa **Huonelämpötila** on:

- **Yleistä**
- **Piiri 1 Lämmitys**
- **Piiri 2, 3...**

> **Yleistä**

>> **Kesä-/talvikäyttö**

>>> **Talvikäyttö**

F-arvo	Automaattinen
Vaihtoehdot	Päällä/Automaattinen/Pois

Taul. 38 Kesä-/talvikäyttö

Jos **Päällä** valitaan, lämpöpumppu on jatkuvasti talvikäytössä, lämmitys ja käyttöveden tuotanto toimii. **Pois**merkitsee jatkuvaa kesäkäyttöä, vain käyttövedettä tuotetaan. **Automaattinen** merkitsee vaihtoa asetetussa ulkolämpötilassa.

>>> **Vaihtamisen ulkolämpötilaraja**

F-arvo	18 °C
Pienin arvo	5 °C
Suurin arvo	35 °C

Taul. 39 Vaihtolämpötila

Valikko näkyy vain jos **Automaattinen** on valittu kohdassa **Talvikäyttö**.

>>> **Talvikäyttöön vaihdon viive**

F-arvo	4h
Pienin arvo	1h
Suurin arvo	48h

Taul. 40 Viiveaika, talvikäyttö

>>> **Kesäkäyttöön vaihdon viive**

F-arvo	4h
Pienin arvo	1h
Suurin arvo	48h

Taul. 41 Viiveaika, kesäkäyttö

>>> **Talvikäytön suorakäynnistysraja**

F-arvo	13 °C
Pienin arvo	5 °C
Suurin arvo	17 °C

Taul. 42 Suorakäynnistysraja



Talvi-/kesäkäytön välillä tapahtuvassa vaihdossa on tietty viive, jotta vältetään kompressorin jatkuva käynnistyminen ja pysähtyminen, kun ulkolämpötila heilahtelee lämpötilarajan lähellä. Suorakäynnistysrajalla säätökeskus vaihtaa talvikäyttöön ilman viivettä.

>> **Lämmityksen maksimikäyntiaika käyttövesitarpeen yhteydessä**

Valikkoa ei näytetä, jos arvoksi **Estä lämmitys käyttövesitarpeen yhteydessä** on asetettu **Kyllä** (Luku → 16.2).

F-arvo	20min
Pienin arvo	0min
Suurin arvo	120min

Taul. 43 Lämmityksen toiminta-aika

>> **Pysäytyssuoja, vaihto käyttövedeltä lämmitykselle**

F-arvo	300s
Pienin arvo	0s
Suurin arvo	600s

Taul. 44 Pysäytyssuoja käyttövedeltä vaihdettaessa

- ▶ Aseta, minkä ajan kuluttua lämmitystarpeen voi deaktivoida käyttöveden tuotannon jälkeen. Tämä varmistaa, että käyttöveden tuotannon jälkeen lämmityspiiriin virtaava kuuma vesi ei aiheuta lämmitystarpeen virheellistä deaktivoitua.

>> **Alin ulkolämpötila**

F-arvo	-35,0 °C
Pienin arvo	-35,0 °C
Suurin arvo	-10,0 °C

Taul. 45 Alin ulkolämpötila

- ▶ Aseta lämpökäyrän alin ulkolämpötila.

> **Piiri 1 Lämmitys**>> **Ulkoisen ohjearvo**

F-arvo	Ei
Vaihtoehdot	Kyllä/Ei

Taul. 46 Ulkoisen ohjearvo

- Vaihda arvoksi **Kyllä** jos ulkoisen 0-10 V signaalin halutaan ohjaavan menojohdon lämpötilaa (kiinteä ohjearvo) 1 V = 10 °C, 10 V = 80 °C (lineaarinen riippuvuus).

>> **Lämmitysjärjestelmän tyyppi**

F-arvo	Lattia
Vaihtoehdot	Lämpöpatteri/Lattia

Taul. 47 Lämmitysjärjestelmän tyyppi

- Valitse lämmitysjärjestelmän tyyppi, **Lämpöpatteri** tai **Lattia**.

Lämpökäyrän tehdasarvoissa tyypillä **Lämpöpatteri** on käyräarvo (menojohdon lämpötila) 22 °C 20 °C ulkolämpötilassa, 37,4 °C -2,5 °C ulkolämpötilassa ja 60 °C -35 °C ulkolämpötilassa (käyrän oikeassa pisteessä).

Lämpökäyrän tehdasarvoissa tyypillä **Lattia** on käyräarvo (menojohdon lämpötila) 22 °C 20 °C ulkolämpötilassa, 270,2 °C -2,5 °C ulkolämpötilassa ja 35 °C -35 °C ulkolämpötilassa.

Yli 20 °C lämpötilassa käytetään samaa käyrän arvoa kuin kohdassa 20 °C.



Käyrän oikeaa ääripistettä (-35 °C) voidaan muuttaa kohdassa **Alin ulkolämpötila** (→ Luku 16.1). Asetettu arvo koskee kaikkia lämpökäyriä. Oikean ääripisteen muuttaminen vaikuttaa menojohdon lämpötilaan kaikilla ulkolämpötilan arvoilla alle asetetun lämpötilan.

>> **Korkein sallittu menojohdon lämpötila T1**

F-arvo	80,0 °C
Pienin arvo	1)
Suurin arvo	100,0 °C

Taul. 48 Lämpöpatteri

F-arvo	45,0 °C
Pienin arvo	1)
Suurin arvo	45,0 °C

Taul. 49 Lattia

- <sup>1)</sup> Arvo, joka on asetettu kohdassa **Alin sallittu menojohdon lämpötila T1**.

>> **Alin sallittu menojohdon lämpötila T1**

F-arvo	10,0 °C
Pienin arvo	10,0 °C
Suurin arvo	80,0 °C

Taul. 50 Lämpöpatteri

F-arvo	10,0 °C
Pienin arvo	10,0 °C
Suurin arvo	45,0 °C

Taul. 51 Lattia

- Aseta korkein ja matalin sallittu lämpötila-arvo T1:lle. Varmista, että arvo pitää yhtä valitun käyrän ja mahdollisten käyräsäätöjen kanssa.
- "Tarkista myös, että korkein lämpötila T1 valinnalla **Lattia** ei ylitä kyseisen lattiatyypin sallittua arvoa.



Lämpökäyrä on pohjana menolämpötilan ohjearvon laskennalle. Useimmat muut asetettavat lämmityksen lämpötilat tarkoittavat huonelämpötilaa. Säätokeus muuntaa nämä arvot menojohdon lämpötiloiksi.

>> **Lämpökäyrä**

Lämpökäyrän perusteella säätokeus ohjaa piiriin menevän lämmitysveden lämpötilaa ja lämpökäyrä määrittää miten lämmintä sen pitää olla suhteessa ulkolämpötilaan. Säätokeus nostaa lämmitysveden lämpötilaa, kun ulkoilman lämpötila laskee. Piiriin menevän lämmitysveden lämpötila, ts. menolämpötila mitataan anturilla T1 piirissä 1 (täydellinen nimi E11.T1) ja anturilla T2 piirissä 2 (täydellinen nimi E12.T2)

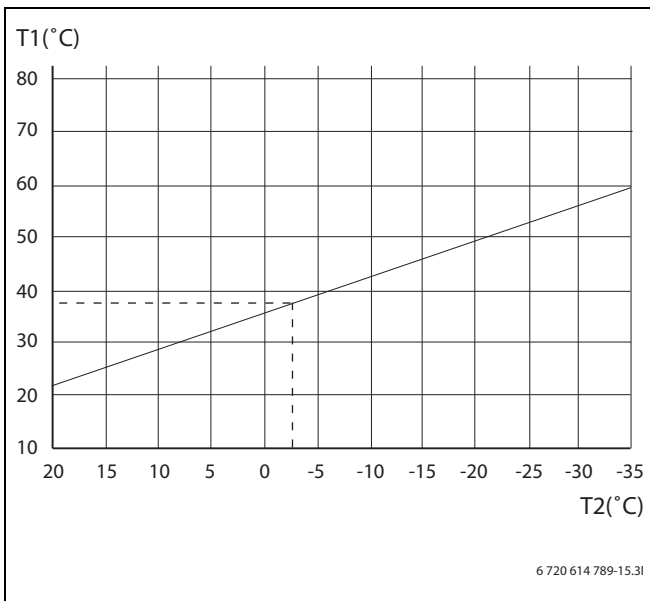
## Asettaminen lämpökäyrä



Kun lämpökäyrä on asetettu liian korkeaksi, näyttöön tulee ilmoitus **Liian korkea lämpökäyrä**.

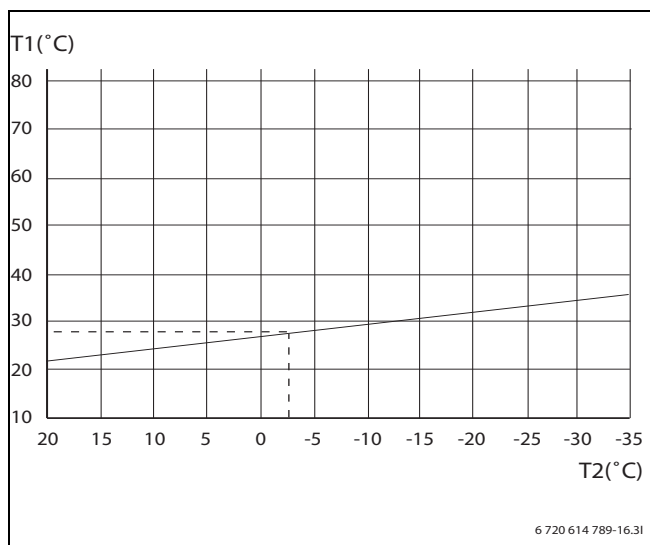
- Muuta lämpökäyrän asetusta.

Kutakin piiriä ohjataan omalla lämpökäyrällä. Asentaja asettaa kunkin piirin lämmitysjärjestelmän tyyppin, ts. **Lämpöpatteri** tai **Lattia**. Tyyppin **Lattia** arvot ovat matalammat, koska lattia ei siedä yhtä korkeita lämpötiloja.



Kuva 52 Lämpöpatteri

Kuvassa on tehtaalla asetettu käyrä patteripiirille. Arvolla -2,5 °C menolämpötilan ohjearvo on 37,4 °C.

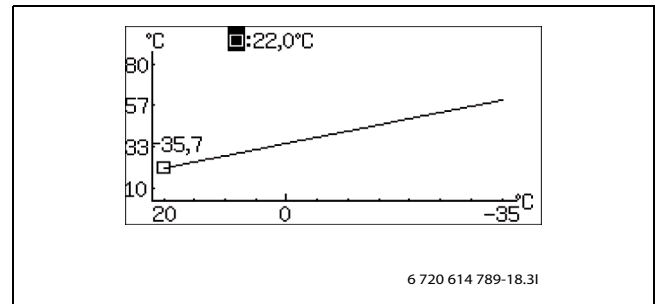


Kuva 53 Lattia

Kuvassa on tehtaalla asetettu käyrä lattiapiirille. Arvolla -2,5 °C menolämpötilan ohjearvo on 27,2 °C.

Lämpökäyrä asetetaan jokaiselle piirille. Jos huonelämpötila koetaan liian korkeaksi tai matalaksi piirissä, lämpökäyrää voi säätää.

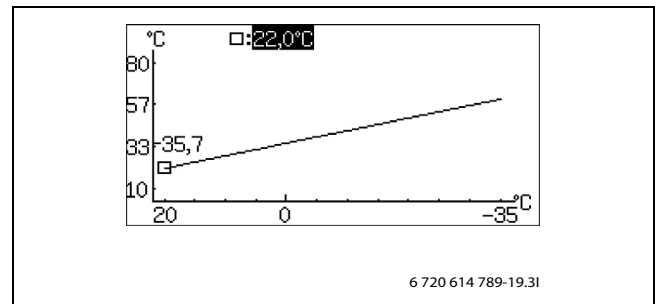
Käyrää voidaan muuttaa eri tavoin. Käyrän kaltevuutta voidaan muuttaa siirtämällä menolämpötilaa ylös- tai alaspäin sekä vasemmassa ääripisteessä (arvo ulkolämpötilan 20 °C kohdalla, tehdasasetus 22,0 °C) että oikeassa ääripisteessä (arvo ulkolämpötilan -35 °C kohdalla, tehdasasetus 60,0 °C). Lisäksi käyrää voidaan säätää 5 ulkolämpötila-asteen välein. Arvo kohdassa 0 °C näkyy yllä käyrän vasemmassa osassa, tehdasasetus 35,7 °C.



Kuva 54 Lämpökäyrän säätöikkuna (lämpöpatteri)

Vasemman ääripisteen muuttaminen:

- Paina valitsinta, kun neliö on korostettuna. Arvo korostetaan.

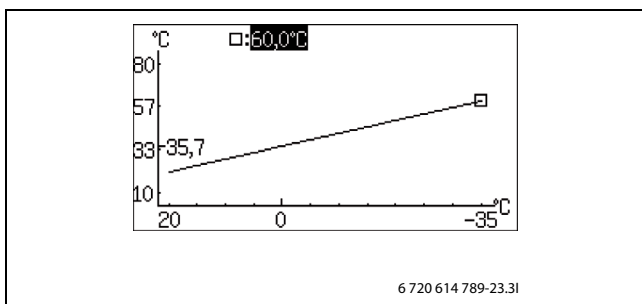


Kuva 55

- Muuta arvoa valitsinta kiertämällä. Tallenna painamalla valitsinta tai palaa tallentamatta käyttämällä (↻) -painiketta. Neliö on jälleen korostettuna ikkunassa, ja mahdollisesti muutettu arvo näkyy neliön vieressä. Käyrä on lisäksi päivitetty uudella arvolla.

Oikean ääripisteen muuttaminen:

- ▶ Kierrä valitsinta, kun neliö on korostettuna. Ylin neliö muuttuu ulkolämpötilaksi, ja vastaava käyrän arvo näkyy puolipisteen jälkeen. Ympyrä ilmaisee käyrän sen hetkisen arvon.
- ▶ Kierrä valitsinta edelleen, kunnes puolipisteen edessä on neliö.
- ▶ Paina valitsinta, niin että arvo korostuu.

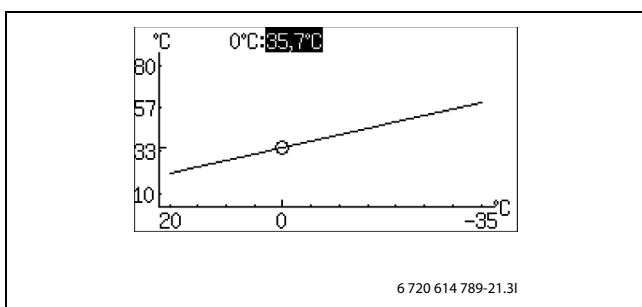


Kuva 56

- ▶ Muuta arvoa valitsinta kiertämällä. Tallenna painamalla valitsinta tai palaa tallentamatta käyttämällä -painiketta. Neliö on jälleen korostettuna ikkunassa, ja mahdollisesti muutettu arvo näkyy neliön vieressä. Käyrä on lisäksi päivitetty uudella arvolla.

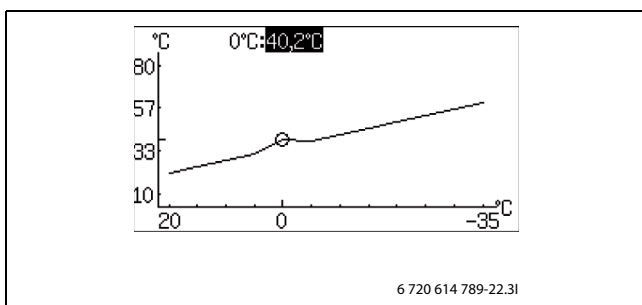
Yksittäisen arvon muuttaminen, esim. ulkolämpötilan 0 °C kohdalla:

- ▶ Kierrä valitsinta, kun neliö on korostettuna, kunnes 0 °C korostuu (→ Kuva 57).
- ▶ Paina valitsinta, niin että arvo korostuu.



Kuva 57

- ▶ Muuta arvoa valitsinta kiertämällä.



Kuva 58

- ▶ Tallenna painamalla valitsinta tai palaa tallentamatta käyttämällä -painiketta.
- ▶ Painamalla poistut käyränsäätöikkunasta ja palaat valikkoon.



Suosituksia:

- ▶ Lisää oikean ääripisteen arvoa, jos sisällä on liian viileää kylmällä säällä.
- ▶ Lisää käyrän arvoa lämpötilassa 0 °C, jos sisällä on liian viileää ulkolämpötilan ollessa 0:n tienoilla.
- ▶ Lisää tai vähennä käyrän arvoa yhtä paljon vasemmalla ja oikealla ääripisteessä, kun haluat hienosäätää lämmitystä (käyrä siirtyy samansuuntaisena).

### >> KytKentäero, lämpökäyrä VP x

#### >>> Suurin

F-arvo	16,0K
Pienin arvo	Arvo kohdassa Pienin
Suurin arvo	30,0K

Taul. 52 Suurin kytKentäero

- ▶ Aseta, kuinka suuri menolämpötilan suurin kytKentäero saa olla.

#### >>> Pienin

F-arvo	4,0K
Pienin arvo	2,0K
Suurin arvo	Arvo kohdassa Suurin

Taul. 53 Pienin kytKentäero

- ▶ Aseta, kuinka suuri menolämpötilan pienin kytKentäero saa olla.

#### >>> Aikakerroin

F-arvo	20,0
Pienin arvo	1,0
Suurin arvo	30,0

Taul. 54 Aikakerroin

- ▶ Aseta se aikakerroin, joka on voimassa kytKentäeroa pienennettäessä. Pienempi kerroin antaa lyhyemmät käyntiajat kompressorille.
- ▶ Tee asetus, kuinka kauan kompressori on lämmityskäytössä päälle-/poiskytkettynä. Korkeammilla asetusarvoilla kompressori käynnistyy ja pysähtyy harvemmin. Näin voidaan säästää. Tällöin lämmityslaitteessa voi kuitenkin esiintyä suurempia lämpötilan vaihteluita kuin alhaisilla arvoilla.

**Esimerkki**

Tehdasarvoilla kytkentäeroa muutetaan seuraavasti:

Aika	KytKentäero
Lämmitystarpeesta johtuvan käynnistyksen/pysäytyksen yhteydessä	16K
2 min	14K
5 min	12K
10 min	10K
14 min	9K
20 min	8K

Taul. 55 KytKentäero

Kun menolämpötila alittaa ohjearvon puolella kytkentäerosta, syntyy lämmitystarve, ja kun se ylittää ohjearvon puolella kytkentäerosta, lämmitystarve on tyydytetty.

>> **Huoneanturi**

>>> **Huonelämpötilan vaikutus**

F-arvo	3,0
Pienin arvo	0,0
Suurin arvo	10,0

Taul. 56 Huonelämpötilan vaikutus

- ▶ Aseta, kuinka paljon 1 K ( °C) ero huonelämpötilassa vaikuttaa menolämpötilan ohjearvoon.  
Esimerkki: 2 K ( °C) poikkeamalla asetetusta huonelämpötilasta, menolämpötilan ohjearvo muuttuu 6 K ( °C) (2 K poikkeama \* kerroin 3 = 6 K).

Valikko näytetään vain, jos huoneanturi on asennettu.

>>> **Säätimen työalue**

F-arvo	6K
Pienin arvo	0K
Suurin arvo	6K

Taul. 57 Huoneanturin säätimen työalue

- ▶ Aseta, kuinka monta astetta huoneanturin säätimen kierto välillä + ja - edustaa.  
6K tarkoittaa, että säätimen täysi poikkeutus suuntaan + antaa n. +3K täysi poikkeutus suuntaan - antaa n. -3K.

>>> **Kuittaa huoneanturi**

F-arvo	Kyllä (jos oikein asennettu)
Vaihtoehdot	Kyllä/Ei

Taul. 58 Kuittaa huoneanturi

- ▶ Valitse **Ei** vain, jos huoneanturia ei käytetä, vaikka se on asennettu.

Huoneanturi mittaa anturin sijoitushuoneen lämpötilan. Arvoa verrataan asetettuun haluttuun huonelämpötilaan kohdassa **Huonelämpötilaohjelma**.

>> **Huonelämpötilaohjelma**

F-arvo	Optimoitu käyttö
Vaihtoehdot	<ul style="list-style-type: none"> <li>• Optimoitu käyttö</li> <li>• Ohjelma 1</li> <li>• Ohjelma 2</li> </ul>

Taul. 59 Ohjelman valinta, piiri 1

- ▶ Valitse, ohjataanko piiriä ohjelmalla vai ei.

**Optimoitu käyttö**

Tämä valinta tarkoittaa, että säätökeskus ohjaa vain menolämpötilan ohjearvon perusteella (→ Luku 16.1.1) ilman ohjelmoituja muutoksia vuorokauden aikana. Optimoitu käyttö antaa useimmissa tapauksissa parhaan mukavuuden ja energiansäästön.

**Ohjelmat 1 ja 2**

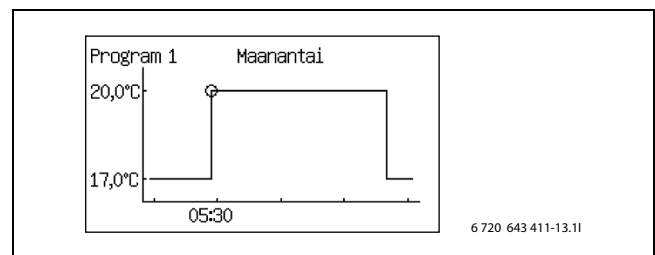
Tämä valinta antaa mahdollisuuden määrittellä omia aikaohjausohjelmia säätämällä käynnistys- ja pysäytysaikaa sekä normaali- ja poikkeuslämpötilaa.

Ohjelma	Päivä	Käynnistys	Pysäytys
Ohjelma 1, 2	Ma - Su	5:30	22:00

Taul. 60 Ohjelmat 1 ja 2

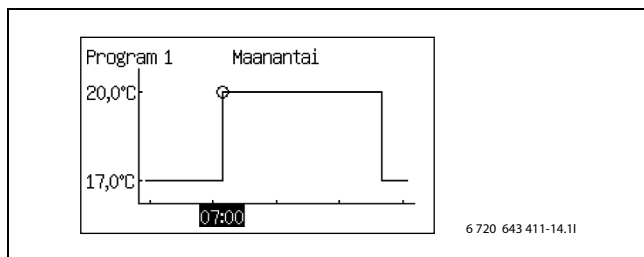
Haluttu aika päivää kohti asetetaan seuraavasti:

- ▶ Valitse **Ohjelma 1** tai **Ohjelma 2**.
- ▶ Siirry valikkoon **Näytä/muuta aktiivinen ohjelma**.
- ▶ Valitse asetus valitsinta kiertämällä.




Kuva 59

- Merkitse muutettava arvo valitsinta painamalla.



Kuva 60

- Valitse haluttu asetus valitsinta kiertämällä.
  - Paina valitsinta.
  - Valitsinta kiertämällä pääset asettamaan seuraavaa arvoa samoin kuin edellä.
  - Palaa askel taaksepäin painamalla .
  - Valitse **Vaihtoehto tallennettaessa**:
    - **Palaa tallentamatta**
    - **Ohjelma 1**
    - **Ohjelma 2**
- Asetetut muutokset tallennetaan valittuna ohjelmanäytteenä tai ei lainkaan.
- Siirry normaalilämpötilan asetusta varten valikkoon **Huonelämpötila, normaali**.
  - Siirry poikkeuslämpötilan asetusta varten valikkoon **Huonelämpötila, poikkeus**.

#### Huonelämpötilaohjelma, kun huoneanturi on käytössä:

##### >> Huonelämpötilaohjelma

##### >>> Aktiivinen ohjelma

Jos ohjelma on valittu, näytössä näkyy (valikkovalitsinta kierrettäessä):

##### >>> Näytä/muuta aktiivinen ohjelma

##### >>> Huonelämpötila, normaali

F-arvo	20,0 °C
Pienin arvo	10,0 °C
Suurin arvo	35,0 °C

Taul. 61 Huonelämpötila, normaali

- Aseta haluttu huonelämpötilan ohjearvo.

##### >>> Huonelämpötila, poikkeus

F-arvo	17,0 °C
Pienin arvo	10,0 °C
Suurin arvo	30,0 °C

Taul. 62 Huonelämpötila, poikkeus

- Aseta se lämpötila, jonka halutaan olevan poikkeuslämpötila ohjelmassa. Valikko näkyy vain jos **Ohjelma 1** tai **Ohjelma 2** on valittu.

##### >>> Kopioi kaikkiin lämmityspiireihin

F-arvo	Ei
Vaihtoehdot	Ei/Kyllä

Taul. 63 Kaikki piirit

- Valitse **Kyllä** niin saat saman ohjauksen kaikkiin asennettuihin piireihin. Valikko näkyy vain kohdassa **Piiri 1**.

#### Huonelämpötilaohjelma, kun huoneanturia ei ole:

##### >> Huonelämpötilaohjelma

##### >>> Aktiivinen ohjelma

##### >>> Näytä/muuta aktiivinen ohjelma

Sama kuin, kun huoneanturin ollessa käytössä, katso edeltä.

##### >>> Huonelämpötila, normaali

F-arvo	20,0 °C
Pienin arvo	10,0 °C
Suurin arvo	35,0 °C

Taul. 64 Huonelämpötila, normaali

- Aseta huoneessa mitattu arvoarvo. Lämpötilaohjelma käyttää ilmoitettua arvoa normaali- ja poikkeuslämpötilan eron laskemiseen.

##### >>> Lämmitys, lisää/vähennä

F-arvo	=
Vaihtoehdot	- , - , = , + , ++

Taul. 65 Huonelämpötilan lisäys/vähennys

- Käytä toimintoa huonelämpötilan säätöön niin, että normaali huonelämpötila (katso edellinen valikko) on haluttu.
- Käytä toimintoa lämmityksen lisäämiseen tai vähentämiseen, kun huoneanturia ei ole.
  - - antaa n. 1 °C matalamman huonelämpötilan.
  - antaa n. 0,5 °C matalamman huonelämpötilan.
  - + antaa n. 0,5 °C korkeamman huonelämpötilan.
  - ++ antaa n. 1 °C korkeamman huonelämpötilan.

>>> **Lämmitys, lisää/vähennä, asetukset**

>>>> **Raja-arvo vasemmalle tai oikealle ääripisteelle**

F-arvo	0,0 °C
Pienin arvo	-10,0 °C
Suurin arvo	15,0 °C

Taul. 66 Lämmitys, nosta/laske raja-arvoa

- ▶ Aseta ulkolämpötila, joka on raja-arvo säädettävälle ääripisteelle lisäystä/vähennystä pyydettyä. Ulkolämpötilan ollessa alempi kuin raja-arvo, menolämpötilaan vaikutetaan lämpökäyrän oikeassa ääripisteessä (-35 °C) prosentteina ilmoitetulla muutoksella, katso jäljempänä. Ulkolämpötilan ollessa korkeampi kuin raja-arvo, menolämpötilaan vaikutetaan lämpökäyrän vasemmalla ääripisteessä (+20 °C) prosentteina ilmoitetulla muutoksella, katso jäljempänä.

>>> **Lämmitys, lisää/vähennä, asetukset**

>>>> **Paljon kylmempi /lämpimämpi, muutos**

F-arvo	8%
Pienin arvo	1%
Suurin arvo	20%

Taul. 67 Muutos, kun paljon kylmempi/lämpimämpi

- ▶ Aseta, kuinka monta prosenttia (%) alas- tai ylöspäin menolämpötilaa muutetaan lämpökäyrän kyseisessä ääripisteessä, kun – tai ++ valitaan kohdassa **Lämmitys, lisää/vähennä.**

>>>> **Kylmempi /lämpimämpi, muutos**

F-arvo	3%
Pienin arvo	1%
Suurin arvo	20%

Taul. 68 Muutos, kun kylmempi /lämpimämpi

- ▶ Aseta, kuinka monta prosenttia (%) alas- tai ylöspäin menolämpötilaa muutetaan lämpökäyrän kyseisessä ääripisteessä, kun – tai + valitaan kohdassa **Lämmitys, lisää/vähennä.**

>>> **Huonelämpötilan vaikutus**

Asetetaan samalla tavoin kuin valikossa **Huoneanturi** (Luku → 16.1). Lämpötilaohjelma käyttää asetusta laskiessaan, kuinka poikkeuslämpötila vaikuttaa menolämpötilaan.

>>> **Huonelämpötila, poikkeus**

>>> **Kopioi kaikkiin lämmityspiireihin**

Sama kuin, kun huoneanturin ollessa käytössä, katso edeltä.



Lämmitysasetuksen muutos (esim. huonelämpötilan nostaminen tai laskeminen) vaikuttaa aina vasta tietyn ajan kuluttua. Sama koskee ulkolämpötilan nopeaa muuttamista. Odota sen vuoksi aina vähintään vuorokausi ennen uusia muutoksia.

> **Piiri 2, 3...**

Kohdassa **Piiri 2** tehdään ensimmäisen shuntatun piirin asetukset. Muut piirit näkyvät vain, jos ne on asennettu. Näissä ovat käytössä samat toiminnot kuin piirillä 2.

>> **Shuntin käyttötila**

F-arvo	Pois
Vaihtoehdot	Lämmitys/Pois

Taul. 69 Shuntin käyttötila

- ▶ Valitse **Pois** jos, piiri ole valmis, täytyy sulkea tilapäisesti tai jos sitä ei ole tarkoitus käyttää.

>> **Lämmitysjärjestelmän tyyppi**

F-arvo	Lattia
Vaihtoehdot	Lämpöpatteri/Lattia

Taul. 70 Lämmitysjärjestelmän tyyppi

- ▶ Valitse lämmitysjärjestelmän tyyppi.

Lämpökäyrän tehdasarvoissa tyyppillä **Lämpöpatteri** on käyräarvo (menojohdon lämpötila) 22 °C 20 °C ulkolämpötilassa, 37,4 °C -2,5 °C ulkolämpötilassa ja 60 °C -35 °C ulkolämpötilassa (käyrän oikeassa pisteessä).

Lämpökäyrän tehdasarvoissa tyyppillä **Lattia** on käyräarvo (menojohdon lämpötila) 22 °C 20 °C ulkolämpötilassa, 270,2 °C -2,5 °C ulkolämpötilassa ja 35 °C -35 °C ulkolämpötilassa.

Yli 20 °C lämpötilassa käytetään samaa käyrän arvoa kuin kohdassa 20 °C.



Käyrän oikeaa ääripistettä (-35 °C) voidaan muuttaa kohdassa **Alin ulkolämpötila** (→Luku 16.1). Asetettu arvo koskee kaikkia lämpökäyriä.

Oikean ääripisteen muuttaminen vaikuttaa menojohdon lämpötilaan kaikilla ulkolämpötilan arvoilla alle asetetun lämpötilan.

#### >> Korkein sallittu menojohdon lämpötila T1

F-arvo	80,0 °C
Pienin arvo	1)
Suurin arvo	100,0 °C

Taul. 71 Lämpöpatteri

F-arvo	45,0 °C
Pienin arvo	1)
Suurin arvo	45,0 °C

Taul. 72 Lattia

<sup>1)</sup> Arvo, joka on asetettu kohdassa **Alin sallittu menojohdon lämpötila T1**.

#### >> Alin sallittu menojohdon lämpötila T1

F-arvo	10,0 °C
Pienin arvo	10,0 °C
Suurin arvo	80,0 °C

Taul. 73 Lämpöpatteri

F-arvo	10,0 °C
Pienin arvo	10,0 °C
Suurin arvo	45,0 °C

Taul. 74 Lattia

- ▶ Aseta korkein ja matalin sallittu lämpötila-arvo T1:lle. Varmista, että arvo pitää yhtä valitun käyrän ja mahdollisten käyräsäätöjen kanssa.
- ▶ "Tarkista myös, että korkein lämpötila T1 valinnalla **Lattia** ei ylitä kyseisen lattiatyypin sallittua arvoa.

#### >> Lämpökäyrä

Asetukset ovat samat, kun kyseessä on **Piiri 1**.

#### >> Huoneanturi

Asetukset ovat samat, kun kyseessä on **Piiri 1**.

#### >> Huonelämpötilaohjelma

Asetukset ovat samat, kun kyseessä on **Piiri 1** paitsi että toiminto **Kopioi kaikkiin lämmityspiireihin** ei ole mukana.

#### >> Säätimen asetukset

Sekoitusventtiiliä ohjataan PID-säädöllä, jotta menolämpötilan ohjearvo saavutettaisiin tarvittaessa. Signaali määrää, kuinka paljon sekoitusventtiilin avautumaa on muutettava. Se lasketaan lyhyin välein.

#### >> Säätimen asetukset

##### >>> P-vakio

F-arvo	1,0
Pienin arvo	0,1
Suurin arvo	30,0

Taul. 75 P-vakio

##### >>> I-vakio

F-arvo	300,0
Pienin arvo	5,0
Suurin arvo	600,0

Taul. 76 I-vakio

##### >>> D-vakio

F-arvo	0,0
Pienin arvo	0,0
Suurin arvo	10,0

Taul. 77 D-vakio

##### >>> Pienin PID-signaali

F-arvo	0%
Pienin arvo	0%
Suurin arvo	100%

Taul. 78 Pienin PID-signaali

##### >>> Suurin PID-signaali

F-arvo	100%
Pienin arvo	0%
Suurin arvo	100%

Taul. 79 Suurin PID-signaali

>>> **Shuntin käyntiaika**

F-arvo	300s / 05:00
--------	--------------

Taul. 80 Shuntin käyntiaika

- ▶ Aseta käyntiaika, joka on ilmoitettu sekoitusventtiilissä, anna arvo minuuttia.

**i** Jos aikatieto puuttuu sekoitusventtiililtä, aja sitä käsin (→ Luku 16.7) ja mittaa kuinka kauan kestää sekoitusventtiilin avautuminen täysin suljetusta täysin avoimeksi (sekoitusventtiili lakkaa pitämästä ääntä, ja rajakatkaisin kytkeytyy pois päältä).

>>> **Sekoitusventtiili suljettu**

F-arvo	2,0K
Pienin arvo	1,0K
Suurin arvo	10,0K

Taul. 81 Sekoitusventtiili suljettu

- ▶ Aseta, kuinka kauan sekoitusventtiilin on oltava kiinni suurimmalla sallitulla menolämpötilalla. Suurin sallittu menolämpötila on vaihtelee riippuen lämmitysjärjestelmän tyypistä (lämpöpatteri tai lattia).. Lattialämmityksessä sekoitusventtiilin on oltava suljettuna lämpötilalla 45 °C-2K=43 °C (tehdasasetuksilla).

>>> **Aloita shunttiventtiilin sulkeminen**

F-arvo	2,0K
Pienin arvo	1,0K
Suurin arvo	10,0K

Taul. 82 Aloita shunttiventtiilin sulkeminen

- ▶ Aseta, kuinka paljon suljetun sekoitusventtiilin arvon alapuolella sekoitusventtiilin sulkeminen on aloitettava. Tästä saadaan 43 °C-2K=41 °C (lattialämmityksen tehdasasetuksilla).

**16.1.1 Ohjearvo**

Lämmityspiirin ohjearvo on se menolämpötila, jonka lämpöpumppu pyrkii pitämään. Joskus mitattu oloarvo on hieman ohjearvon ylä- tai alapuolella johtuen ulkolämpötilan vaihtelusta tai suuresta käyttövesitarpeesta.

**i** Asiakkaan/asentajan useimmiten antama ohjearvo on huonelämpötilalle, josta säätökeskus laskee vastaavan menolämpötilan ohjearvon. 1 K ( °C) huonelämpötilassa vastaa n. 3 K ( °C) menolämpötilassa normaaleissa olosuhteissa.

Ohjearvon perustana on normaalisti:

- Nykyinen käyräarvo (menolämpötila nykyisellä ulkolämpötilalla käytetyn lämpökäyrän mukaisesti).
- Nykyinen käyrävaikutus, jonka aiheuttavat:
  - **Huoneanturi**
  - **Loma**
  - **Aktiivinen ohjelma**
  - **Ulkoisen ohjaus**

**Ohjearvolaskenta**

Lämmityspiirin ohjearvo on nykyinen käyräarvo korjattuna aktiivisella käyrävaikutuksella, jos sellainen on.

Käyrävaikutuksen tekijöiden prioriteettijärjestys:

- **Ulkoisen ohjaus**
- **Aktiivinen ohjelma**
- **Loma**
- **Huoneanturi**

Vain yksi näistä voi olla aktiivisena. Milloin tapahtuva ja miten suuri vaikutuksen pitää olla, asetetaan vastaavassa toiminnossa.

**Kiinteä ohjearvo**

Kiinteää ohjearvoa (ei käyrään perustuvaa) käytetään:

- Ulkoisen ohjearvon yhteydessä. Ohjearvo on 0-10 V tulosignaalin mukainen, jossa 1 V on 10 °C ja 10 V on 80 °C (0V antaa hälytyksen).

## Ohjearvon rajoitus

Laskettu ohjearvo tarkistetaan aina sallittujen lämpötilarajojen suhteen.

Voimassa olevaa ohjearvoa T1 **Piiri 1** ja mitattua T1:n oloarvoa käytetään lämmitystarpeen päälle- ja poiskytkentään.

Kun kyseessä on **Piiri 2, 3...** on voimassa: Jos shunttipiirin T1:n oloarvo on matala suhteessa ohjearvoon, piiriin shunttataan lisää lämmitysvettä asetusarvon ylläpitämiseksi.

Jos menolämpötila on ollut tietyn ajan alle ohjearvon, vallitsee lämmitystarve, ja kompressori tuottaa lämpöä, ennen kuin sisälämpötila laskee liian paljon. Tämä jatkuu, kunnes menolämpötila on muutaman asteen ohjearvoa korkeampi (tai kunnes **Lämmityksen maksimikäyntiaika käyttövesitarpeen yhteydessä** on kulunut.)

Kesäkäytössä lämmitystarve ei ole aktiivinen.

### > KytKentäero, lämpökäyrä VP x

#### >> Suurin

F-arvo	16,0K
Pienin arvo	Arvo kohdassa Pienin
Suurin arvo	30,0K

Taul. 83 Suurin kytKentäero

- ▶ Aseta, kuinka suuri menolämpötilan suurin kytKentäero saa olla.

#### >> Pienin

F-arvo	4,0K
Pienin arvo	2,0K
Suurin arvo	Arvo kohdassa Suurin

Taul. 84 Pienin kytKentäero

- ▶ Aseta, kuinka suuri menolämpötilan pienin kytKentäero saa olla.

#### >> Aikakerroin

F-arvo	20,0
Pienin arvo	1,0
Suurin arvo	30,0

Taul. 85 Aikakerroin

- ▶ Aseta se aikakerroin, joka on voimassa kytKentäeroa pienennettäessä. Pienempi kerroin antaa lyhyemmät käyntiajat kompressorille.

## Esimerkki

Tehdasarvoilla kytKentäeroa muutetaan seuraavasti:

Aika	KytKentäero
Lämmitystarpeesta johtuvan käynnistyksen/pysäytyksen yhteydessä	16K
2 min	14K
5 min	12K
10 min	10K
14 min	9K
20 min	8K

Taul. 86 KytKentäero

Kun menolämpötila alittaa ohjearvon puolella kytKentäerosta, syntyy lämmitystarve, ja kun se ylittää ohjearvon puolella kytKentäerosta, lämmitystarve on tyydytetty.

## 16.2 Käyttövesi

Kohdassa **Käyttövesi** on seuraavat toiminnot:

- **Kuittaa käyttövesianturi T3**
- **Lisäkäyttövesi**
- **Käyttövesihuippu**
- **Käyttövesiohjelma**
- **Käyttövesikäyttö**
- **Käyttövesiasetukset VP x**
- **Estä lämmitys käyttövesitarpeen yhteydessä**
- **Käyttöveden maksimikäyntiaika lämmitystarpeen yhteydessä**
- **Sähköanodi asennettu**

### > Kuittaa käyttövesianturi T3

F-arvo	Kyllä (jos oikein asennettu)
Vaihtoehdot	Kyllä/Ei

Taul. 87 Kuittaa käyttövesianturi

### > Lisäkäyttövesi

#### >> Lisäkäyttövesijakso

F-arvo	0h
Pienin arvo	0h
Suurin arvo	48h

Taul. 88 Lisäkäyttövesijakso

- ▶ Aseta, kuinka kauan lisäkäyttövettä tuotetaan.

>> **Lisäkäyttöveden pysäytyslämpötila**


F-arvo	65 °C
Pienin arvo	50 °C
Suurin arvo	65 °C

Taul. 89 Käyttöveden lämpötila

► Aseta lisäkäyttöveden pysäytyslämpötila.

Runsaasti lisäkäyttövettä tuotetaan korottamalla asetetun tuntimäärän ajaksi lämminvesivaraajassa olevan veden lämpötilaa ilmoitettuun pysäytyslämpötilaan saakka.

Lämpöpumppu käynnistää toiminnon suoraan ja käyttää ensin lämpötilan korotukseen ensin kompressoria ja sitten lisäenergiaa. Asetetun tuntimäärän kuluttua lämpöpumppu palaa normaaliin käyttövesikäyttöön.



**VAARA:** Palovammojen vaara.

► Käytä sekoitusventtiiliä, kun käyttöveden lämpötila on yli 60 °C.

> **Käyttövesihuippu**

**Käyttövesihuippu** tarkoittaa, että käyttöveden lämpötilaa nostetaan väliaikaisesti arvoon n. 65 °C bakteerikasvun estämiseksi.

Käyttöveden lämpötilan korotukseen käytetään ensin kompressoria ja sitten pelkkää lisäenergiaa.

>> **Viikonpäivä**

F-arvo	Ei
Alue	Ei, Päivä, Kaikki

Taul. 90 Viikonpäivä

- Aseta, minä päivänä käyttövesihuippu esiintyy.  
**Ei** tarkoittaa, että toiminto ei ole aktiivinen.  
**Kaikki** tarkoittaa, että käyttövesihuippu tehdään joka päivä.  
Jos käyttövesihuippu deaktivoidaan, on valittava mukavuustila käyttövesikäytön valikosta.
- Valitse **Eijos** lämminvesivaraajasta puuttuu sähkölisäenergia.

>> **Viikkoväli**

F-arvo	1
Pienin arvo	1
Suurin arvo	4

Taul. 91 Viikkoväli

- Aseta, kuinka usein käyttövesihuippu esiintyy.
  - 1 tarkoittaa käyttövesihuippua joka viikko.

- 2 tarkoittaa, että käyttövesihuippu tapahtuu parillisilla viikoilla 2, 4, 6 jne.
- 3 tarkoittaa viikkoja 3, 6, 9 jne.
- 4 tarkoittaa viikkoja 4, 8, 12 jne.
- Käynnistysaika

F-arvo	3:00
Pienin arvo	0:00
Suurin arvo	23:00

Taul. 92 Käynnistysaika

► Aseta käyttövesihuipun ajankohta.

>> **Pysäytyslämpötila**

F-arvo	65,0 °C
Pienin arvo	48,0 °C
Suurin arvo	70,0 °C

Taul. 93 Pysäytyslämpötila

>> **Maksimiaika**

F-arvo	3,0h
Pienin arvo	1,0h
Suurin arvo	5,0h

Taul. 94 Maksimiaika

>> **Lämpimänäpitoaika**

F-arvo	1,0h
Pienin arvo	1,0h
Suurin arvo	Maksimiaika - 1h

Taul. 95 Lämpimänäpitoaika

- Aseta **Pysäytyslämpötila**, **Maksimiaika** ja **Lämpimänäpitoaika**.  
Käyttövesihuippu aktivoidaan valittuna päivänä ja ajankohtana. Se on aktiivinen kunnes pysäytyslämpötila on saavutettu plus lämpimänäpitoaika. Käyttövesihuippu ei voi jatkua kauemmin kuin asetettu **Maksimiaika**. Jos se keskeytyy maksimiajan kuluttua loppuun, näytössä näkyy viesti ja uusi yritys tapahtuu 24 tunnin kuluttua.

> **Käyttövesiohjelma**

**Ohjelma 1** ja **Ohjelma 2** tarjoavat mahdollisuuden estää käyttöveden tuotanto asetetun ajan.

>> **Aktiivinen ohjelma**

F-arvo	Aina käyttövesi
Vaihtoehdot	<ul style="list-style-type: none"> <li>• Aina käyttövesi</li> <li>• Ohjelma 1</li> <li>• Ohjelma 2</li> </ul>

Taul. 96 Käyttövesiohjelma

>> **Näytä/muuta aktiivinen ohjelma**

Valikko näkyy vain jos **Ohjelma 1** tai **Ohjelma 2** on valittu. Ohjelman muuttaminen tapahtuu samalla tavoin kuin kohdassa **Huonelämpötilaohjelma** (→ Luku 16.1).

> **Käyttövesikäyttö**

F-arvo	Säästö
Vaihtoehdot	Säästö/Mukavuus

Taul. 97 Käyttövesikäyttö

- ▶ Valitse käyttövesikäytön tyyppi.  
**Säästö** tarkoittaa, että käyttöveden lämpötilan annetaan laskea ennen käyttöveden tuotannon käynnistymistä hieman alemmaksi kuin tilassa **Mukavuus**. Lämmitys pysähtyy myös hieman alemmassa lämpötilassa.
- ▶ Vaihda tilaan **Mukavuus** jos halutaan enemmän tai lämpimämpää käyttövedettä.  
Tätä asetusta tulee käyttää, jos sähkölisäenergia puuttuu tai jos käytetään käyttöveden kierrätystä, jolloin käyttövesikierron lämpötila laskee muuten liian matalaksi.

> **Käyttövesiasetukset VP 1**

Joissakin maissa asetetaan vaatimuksia kiinteistöjen käyttöveden lämpötilalle. Tarkista, että asetukset kohdissa Säästö- ja Mukavuuskäyttö ovat voimassa olevien määräysten mukaiset.

>> **Käyttöveden tuotanto**

F-arvo	Kyllä
Vaihtoehdot	Ei/Kyllä

Taul. 98 Käyttöveden tuotanto

>> **Käynnistyslämpötila T3, säästökäyttö**

F-arvo	46 °C
Pienin arvo	20 °C
Suurin arvo	56 °C

Taul. 99 Käynnistyslämpötila T3, säästökäyttö

>> **Pysäytyslämpötila T8, säästökäyttö**

F-arvo	54 °C
Pienin arvo	20 °C
Suurin arvo	64 °C

Taul. 100 Pysäytyslämpötila T8, säästökäyttö

>> **Käynnistyslämpötila T3, mukavuuskäyttö**

F-arvo	56 °C
Pienin arvo	20 °C
Suurin arvo	56 °C

Taul. 101 Käynnistyslämpötila T3, mukavuuskäyttö

>> **Pysäytyslämpötila T8, mukavuuskäyttö**

F-arvo	64 °C
Pienin arvo	20 °C
Suurin arvo	64 °C

Taul. 102 Pysäytyslämpötila T8, mukavuuskäyttö

> **Käyttövesiasetukset VP x**

Lämpöpumpussa 2 on tehdasasetus **Ei** toiminnolle **Käyttöveden tuotanto**. Tätä arvoa ei saa muuttaa.

> **Estä lämmitys käyttövesitarpeen yhteydessä**

F-arvo	Ei
Vaihtoehdot	Kyllä/Ei

Taul. 103 Estä lämmitys

- ▶ Valitsemalla **Kyllä** jos käyttövesitarve halutaan aina tyydyttää ennen lämmitystarvetta.
- ▶ Valitsemalla **Ei** jos käyttöveden tuotanto on halutaan keskeyttää, kun lämmitystarve on esiintynyt tietyn ajan.
- ▶ Kun valitset **Ei** aseta myös, kuinka kauan käyttöveden tuotanto saa jatkua lämmitystarpeen esiintyessä.
- Käyttöveden maksimikäyntiaika lämmitystarpeen yhteydessä


F-arvo	30 min
Pienin arvo	5 min
Suurin arvo	60 min

Taul. 104 Käyttöveden tuotantoaika

>> **Aika-asetukset**

Käynnistysaika	Pysäytysaika
00:00	24:00

Taul. 105 Aika-asetukset

- ▶ Aseta enintään neljä erillistä aikaväliä.
- ▶ Ajan muuttaminen: kierrä valitsinta kunnes haluttu aika on näytössä. Jatka seuraavaan asetuskenttään painamalla valitsinta.
- ▶ Palaa edelliseen kenttään painamalla .
- ▶ Tallenna tehdyt asetukset painamalla valitsinta viimeisessä asetuskentässä. Käyttöveden kierrätys tapahtuu joka päivä asetetuin aikaväleihin.

> **Sähköanodi asennettu**

F-arvo	1)
Vaihtoehdot	Kyllä/Ei

Taul. 106 Sähköanodi asennettu

1) asetettu kohdassa **Käynnistys**

Muuta arvoa, jos muutos on tapahtunut käynnistyksen jälkeen.

- ▶ Vaihda arvoksi **Ei** jos sähköanodia ei ole. Normaalisti lämminvesivaraajassa on yksi sähköanodi suojaamassa varaajaa korroosiolta. Jos sähköanodi menee rikki, se on vaihdettava, jotta lämminvesivaraaja ei vaurioituisi. Säätokeus hälyttää viallisesta sähköanodista.

**16.3 Loma-aika**

Loma-aikana (poissaolo) esim. lämmitys voidaan pitää alemmalla tai korkeammalla tasolla ja käyttöveden tuotanto voidaan sulkea. *Käynnistys-* ja *Pysäytyspäivä*, *Huonelämpötila* ja *Estä käyttöveden lämmitys* näytetään vain, jos lomatoiminto on aktivoitu.

> **Piiri 1 ja käyttövesi**

>> **Aktivoi lomatoiminto**

F-arvo	Ei
Vaihtoehdot	Ei/Kyllä

Taul. 107 Lomatoiminto

>> **Käynn.päivä**

>> **Pysäytyspäivä**

- ▶ Aseta halutun ajanjakson käynnistys- ja pysäytyspäivä. Muoto on vvvv-kk-pp. Jakso alkaa ja päättyy klo 00:00. Sekä käynnistys- että pysäytyspäivä sisältyvät jaksoon.

- ▶ Lopeta jakso etuajassa valitsemalla **Ei** valikossa **Aktivoi lomatoiminto**.

>> **Huonelämpötila**

- ▶ Aseta se huonelämpötila, joka on voimassa piirille jakson aikana.

F-arvo	17 °C
Pienin arvo	10 °C
Suurin arvo	35 °C

Taul. 108 Loma-ajan huonelämpötila

>> **Kopioi kaikkiin lämmityspiireihin**

F-arvo	Ei
Vaihtoehdot	Kyllä/Ei

Taul. 109 Kopioi piireihin

>> **Estä käyttöveden lämmitys**

F-arvo	Ei
Vaihtoehdot	Kyllä/Ei

Taul. 110 Käyttöveden lämmityksen esto

> **Piiri 2, 3...**(valinnainen)

>> **Aktivoi lomatoiminto**

>> **Käynn.päivä**

>> **Pysäytyspäivä**

>> **Huonelämpötila**

- ▶ Aseta arvot samalla tavoin kuin kohdassa **Piiri 1 ja käyttövesi**.

**16.4 Energiamittaukset**



Energia mitataan kompressorikohtaisesti ja saadut tulokset lasketaan yhteen ennen niiden näyttämistä.

> **Tuotettu energia**

Tässä näytetään **Tuotettu energia** yksikköinä kWh ja jaettuna osiin **Lämmitys** sekä **Käyttövesi**.


> **Kulut, sähkölisäen.**

Tässä näytetään **Kulut, sähkölisäen.** yksikköinä kWh ja jaettuna osiin **Lämmitys** sekä **Käyttövesi**.

## 16.5 Ajastimet

Säätökeskus näyttää ne ajastimet, jotka ovat käynnissä. Ajastimia on useita, esim. erilaisille viiveille, mutta myös lisäkäyttövedelle, käyttövesihuipulle yms. Asiakas tai asentaja voi asettaa jotkut näistä, kun taas toisilla on

tehtaalla asetetut arvot, joita ei voi muuttaa. Taso ilmaisee, millä käyttöoikeustasolla asetuksen voi tehdä. 0 = Asiakas, 1 = Asentaja, 3 = Tehdas.

Ajastimet	Asetus	F-arvo	Taso
Lisäkäyttövesi	Lisäkäyttövesijakso	0h	0, 1
Lämpimänäpitoaika, käyttövesihuippu	Käyttövesi\Käyttövesihuippu\Lämpimänäpitoaika	1,0h	1
Hälytyskäyttö, viive		1,0h	3
Party	Party (  )	0h	0
Käyntiaika, lämmitys käyttövesitarpeen yhteydessä	Huonelämpötila\Yleistä\Lämmityksen maksimikäyntiaika käyttövesitarpeen yhteydessä	20min	0
Käyntiaika, käyttövesi lämmitystarpeen yhteydessä	Käyttövesi\Käyttöveden maksimikäyntiaika lämmitystarpeen yhteydessä	30min	0
Ajastimet, lämpöpumppu x			
> Kompressorin käynnistysviive		10min	3
> Kompressorin käynnistysviive, pohjavesi	Lämpöpumppu\Pohjavesi\Kompressorin käynnistysviive	0s	1
> Pysäytysviive, G2 lämpöjohtopumppu		5min	3
> Esto, alipainevahti		150s	3
> Ajastimet, kompressorin työalue			
>> Esto käyttöveden lämmityksen jälkeen		120s	3
>> Viive tilapäisen pysäytyksen jälkeen		30min	3
>> Esto alhaisen ulkolämpötilan jälkeen		30min	3
Ajastimet, lisäenergia			
> Lisäenergian käynnistysviive	Lisäenergia\Lisäenergia, yleistä\Käynnistysviive	60min	1
> Lisäenergian käynnistysviive korkean ulkolämpötilan jälkeen	Lisäenergia\Lisäenergia, yleistä\Lisäenergian käynnistysviive korkean ulkolämpötilan jälkeen	30min	1
Kesäkäyttöön vaihdon viive	Huonelämpötila\Yleistä\Kesä-/talvikäyttö\Kesäkäyttöön vaihdon viive	4h	1
Talvikäyttöön vaihdon viive	Huonelämpötila\Yleistä\Kesä-/talvikäyttö\Talvikäyttöön vaihdon viive	4h	1
Pysäytysuoja, vaihto käyttövedeltä lämmitykselle	Huonelämpötila\Yleistä	300s	1
Käynnistysviive, lämmitys*)		3min	-
Pysäytysviive, lämmitys*)		3min	-

Taul. 111Ajastimet

\*) Välillä kompressoreja/lämpöpumppuja

## 16.6 Ulkoinen ohjaus

Kun ulkoinen sisääntulo suljetaan, säätökeskus suorittaa ne toiminnot, joiden arvoksi on asetettu **Kyllä** tai poikkeavat 0:sta (**Huonelämpötila**). Kun ulkoinen sisääntulo ei ole enää suljettu, säätökeskus palaa normaaliin tilaan. Vain asennetut toiminnot näytetään.

Tässä ovat toiminnot ulkoisille lähdöille 1 ja 2 kullekin lämpöpumpulle sekä ulkoiset lähdöt piireille 2, 3 jne.

### > Lämpöpumppu x

#### >> Ulkoinen sisääntulo 1, 2

##### >>> Käännä tulo

F-arvo	Ei
Vaihtoehdot	Ei/Kyllä

Taul. 112 Käännä tulo

- ▶ Valitse **Kyllä**, kun haluat vaihtaa tulosigaaalin suunnan (ts. aktivoituna avoimessa kosketuksessa).

##### >>> Estä kompressor

F-arvo	Ei
Vaihtoehdot	Ei/Kyllä

Taul. 113 Estä

##### >>> Estä lisäenergia

Tehdasasetus	Ei
Vaihtoehto	Ei/Kyllä

Taul. 114 Estä

##### >>> Estä lämmitys lattialämmityksen turvatermostaatin lauettua

Tehdasasetus	Ei
Vaihtoehto	Ei/Kyllä

Taul. 115 Estä



Toiminto edellyttää, että lattialämmityspiiriin on asennettu turvatermostaatti, joka on liitetty ulkoiseen sisääntuloon.

##### >>> Estä lämmitys

Tehdasasetus	Ei
Vaihtoehto	Ei/Kyllä

Taul. 116 Estä

##### >>> Huonelämpötila

F-arvo	Ei(0,0 °C)
Pienin arvo	10,0 °C
Suurin arvo	35,0 °C

Taul. 117 Huonelämpötila

- ▶ Aseta se huonelämpötila, joka on voimassa aktivoitun ulkoisen ohjauksen aikana.
- ▶ Arvo > 0 °C aktivoi toiminnon.

##### >>> Estä käyttöveden lämmitys

Tehdasasetus	Ei
Vaihtoehto	Ei/Kyllä

Taul. 118 Estä

##### >>> Käynnistä lämmönkeruupumppu

F-arvo	Ei
Vaihtoehdot	Ei/Kyllä

Taul. 119 Käynnistä lämmönkeruupumppu

##### >>> Hälytys, lämmönkeruupiirin alhainen paine

F-arvo	Ei
Vaihtoehdot	Ei/Kyllä

Taul. 120 Lämmönkeruupiirin alhaisen paineen hälytys



Toiminto edellyttää, että lämmönkeruupiiriin on asennettu painevahti, joka on liitetty ulkoiseen sisääntuloon. Virheellisen paineen tapauksessa piiri sulkee ulkoisen sisääntulon ja annetaan A-luokan hälytys (→ Luku 17.7).

##### >> Ulkoinen sisääntulo, piiri 2, 3...

##### >>> Käännä tulo

F-arvo	Ei
Vaihtoehdot	Ei/Kyllä

Taul. 121 Käännä tulo

- ▶ Valitse **Kyllä**, kun haluat vaihtaa tulosigaaalin suunnan (ts. aktivoituna avoimessa kosketuksessa).

### >>> Estä lämmitys lattialämmityksen turvatermostaatin lauetta

Tehdasasetus	Ei
Vaihtoehto	Ei/Kyllä

Taul. 122 Estä

### >>> Estä lämmitys

Tehdasasetus	Ei
Vaihtoehto	Ei/Kyllä

Taul. 123 Estä

### >>> Huonelämpötila

F-arvo	Ei(0,0 °C)
Pienin arvo	10,0 °C
Suurin arvo	35,0 °C

Taul. 124 Huonelämpötila

- ▶ Aseta se huonelämpötila, joka on voimassa aktivoidun ulkoisen ohjauksen aikana.
- ▶ Arvo > 0 °C aktivoi toiminnon.

Jos piirille, jossa on useita ulkoisia tuloja, asetetaan lämpötilan muutokset, tällöin käytetään korkeinta asetettua lämpötilaa.

## 16.7 Asentaja

Tästä löytyvät:

- Yleistä
- Lämpöpumpun x kapasiteetti
- Kytkeyty I/O-kortit
- Kompressorin työalue
- Tuotettu energia
- Käyntiajat ja kulutusarvot
- Lämpötilat
- Tulot
- Lähdöt
- Kiertopumput
- Kuivaus

### > Yleistä

### >> Liikekäyttö

### >>> Viikonpäivä

F-arvo	Keskiviikko
Vaihtoehdot	Maanantai-Sunnuntai

Taul. 125 Ylläpitokäyttöpäivä

### >>> Käynnistysaika

F-arvo	12:00
Vaihtoehdot	0:00 - 23:00

Taul. 126 Ylläpitokäytön aloitusaika

- ▶ Aseta laitteiston oleellisten komponenttien ylläpitokäytön päivä ja kellonaika. Ylläpitokäytön tarkoitus on estää tärkeiden komponenttien tukkeutuminen, kun ne eivät ole käytössä.

Ylläpitokäyttöön on erilainen kesä- ja talvikäytössä. Sen vuoksi voidaan lyhentää ylläpitokäytön kestoa. Lisäksi talvella ei tarvitse ylläpitokäyttöä aikana kytkeä koko laitteistoa pois päältä.

### Liikekäyttö i somnardrift



Ylläpitokäyttö käynnistyy vain silloin, kun ei ole muuntotyypistä tarvetta. Jos tarve ilmenee, ylläpitokäyttö odottaa enintään tunnin sen lakkaamista. Muussa tapauksessa ylläpitokäyttö odottaa seuraavaan tilaisuuteen.

Ensin käytetään lämpöpumppua 1, sitten lämpöpumppua 2 jne. Vaihtventtiiliä ja kiertopumppuja käytetään 1 minuutti ja ne shunttaavat kyseisen shuntin käyntiajan + 10 s. Komponenttien välillä pidetään 30 s tauko.

Ylläpitokäytössä jotkut lämmitysjärjestelmän osat lämpiävät lyhyessä ajassa, mikä on täysin normaalia.



Lämpimän veden tarve ei keskeytä ylläpitokäyttöä. Lämpimän veden lämpötila voi tällöin laskea. Sopiva ajankohta ylläpitokäyttöön on aika, jolloin lämpimän veden tarve on alhainen esim. öisin.

### Liikekäyttö talvikäytössä



Talvikäytön aikana ylläpitokäyttö suoritetaan venttiileille, sekoittajille ja pumpuille, joita ei normaalisti käytetä talvikäytössä (koskee lisälaitteita kuten jäähdytystä, uima-altaita ja aurinkolämpöä). Ylläpitokäyttöön voi tapahtua käytön aikana.

>> **Korkein sallittu menojohdon lämpötila T1**

F-arvo	80,0 °C
Pienin arvo	10,0 °C
Suurin arvo	100,0 °C

Taul. 127Lämpöpatteri

F-arvo	45,0 °C
Pienin arvo	10,0 °C
Suurin arvo	45,0 °C

Taul. 128Lattia

>> **Käyttötavat**

F-arvo	
Vaihtoehdot	V/L lisäsähköenergialla

Taul. 129Käyttötavat

- ▶ Käyttötapojen kuvaus, katso (→ Luku 4.4).



Asetettu käyttötapa ilmaistaan merkillä > vaihtoehdon edessä. Käyttötavan valinta tehdään heti ensimmäisellä kerralla, kun lämpöpumppu käynnistetään. Käyttötavan vaihto tehdään tässä. Säätokeus sallii vain sen vaihtoehdon tai ne vaihtoehdot, jotka ovat käytössä asennetussa laitteistossa. Käyttötavan valinta johtaa tiettyjen arvojen automaattiseen asetukseen säätokeuksessa.

>> **Pohjavesi**

F-arvo	Ei
Vaihtoehdot	Kyllä/Ei

Taul. 130G33

- ▶ Ilmoita, onko pohjavesipumppua G33 vai ei. Normaalisti G33:a käytetään samanaikaisesti lämmönkeruupumpun G3 kanssa.

Kun valitset **Kyllä**:

>>> **Kompressorin käynnistysviive**

F-arvo	15s
Pienin arvo	0s
Suurin arvo	600s

Taul. 131Kompressorin käynnistysviive

- ▶ Ilmoita viive, joka pohjavesipiirin kierron käynnistyminen kestää. Kompressoria ei saa käynnistää ennen sitä.

>> **Näytön valaistuksen sammutusviive**

F-arvo	5min
Pienin arvo	1min
Suurin arvo	240min

Taul. 132Näytön valaistuksen sammutusviive

- ▶ Aseta viive näyttövalon automaattiselle sammumiselle viimeisen näytöllä suoritettujen toimintojen jälkeen (navigointi, asetus, hälytysnäyttö jne.).

>> **Aika käyttöoikeustason palautukseen**

F-arvo	20min
Pienin arvo	1min
Suurin arvo	240min

Taul. 133Käyttöoikeustason palautus

- ▶ Aseta, mikä aika säätokeukselta saa kulua järjestelmän automaattiseen palauttamiseen asentajatasolta käyttäjätasolle.



Paluu lähtötilaan vaihtaa välittömästi käyttäjätasolle.

> **Lämpöpumpun x kapasiteetti**

Pienin arvo	6,0kW
	7,5kW
	9,0kW
	11,0kW
	14,0kW
Suurin arvo	17,0kW

Taul. 134Lämpöpumpun kapasiteetti

- ▶ Kokonaisteho asetetaan kohdassa **Käynnistys**. Jos on asetettu virheellinen arvo, se pitää muuttaa lämpöpumpun tyyppikilven mukaiseksi.

> **Kytkeyt I/O-kortit**

Kaikki kortit ja nykyisen versiot näytetään, jos se on relevanttia.

> **Kompressorin työalue**

Tässä määritellään joukko toimintoja, joiden ohjaamana kompressori pysähtyy tilapäisesti tai vaihtaa käyttötappaa vakavamman hälytyksen välttämiseksi.

## &gt;&gt; Kuumakaasun pysäytystoiminto aktivoitu

F-arvo	Ei
Vaihtoehdot	Kyllä/Ei

Taul. 135 Kuumakaasun pysäytystoiminto

- Valitse **Kyllä** jos pysäytystoiminnon on oltava aktiivinen.  
Toiminnon tarkoitus on suojata kompressoria, kun kuumakaasun lämpötila ylittää kuumakaasun maksimilämpötilan tehdasasetuksen. Jos lämpöpumppu on käyttövesikäytössä, kompressori siirtyy lämmityskäyttöön ja mahdollinen käyttöveden sähkölisäenergia aktivoidaan. Arvo T3 tallennetaan. Pysäytystoiminto deaktivoituu, kun T3 laskee 5K alle tallennetun arvon.  
Jos kuumakaasun lämpötila nousee liian korkeaksi lämmityskäytössä, tallennetaan ulkolämpötila 2 ja kompressori pysähtyy. T2:n pitää nousta muutamia asteita ja tilapäisen pysäytyksen ajastimen on laskettava nolnaan, ennen kuin kompressori saa käynnistyä.

## &gt;&gt; Ulkolämpötilan pysäytystoiminto aktivoitu

F-arvo	Ei
Vaihtoehdot	Kyllä/Ei

Taul. 136 Ulkolämpötilan pysäytystoiminto

- Valitse **Kyllä** jos pysäytystoiminnon on oltava aktiivinen.  
Kompressori pysähtyy, kun ulkolämpötila laskee alle kompressorille sallitun alimman ulkolämpötilan (-20 °C). Kun ulkolämpötila on noussut alinta sallittua korkeampaan arvoon ja pysynyt siinä 60 minuutin ajan (tehdasasetus), pysäytystoiminto deaktivoituu ja kompressori käynnistyy tarpeen mukaan.



Pysäytystoiminnot on aina deaktivoitu, kun ulkolämpötila on yli -5 °C (tehdasasetus, ei säädettävä).

## &gt; Tuotettu energia



Energia mitataan kompressorikohtaisesti ja saadut tulokset lasketaan yhteen ennen niiden näyttämistä.

Tässä näytetään **Tuotettu energia** yksikköinä kWh ja jaettuna osiin **Lämmitys** sekä **Käyttövesi**.

## &gt; Käyntiajat ja kulutusarvot

Tässä näytetään säätökeskuksen, lämpöpumpun x ja lisäenergian (aktiivinen liitäntä) kokonaiskäyntiajat. Kompressorille ja lisäenergialle voi tehdä myös lyhytaikamittauksia.

## &gt; Lämpötilat

Tässä näytetään kaikkien liitettyjen/kuitattujen antureiden todelliset arvot. Joillekin ilmoitetaan myös ohjearvo. Anturien arvoja on mahdollista myös korjata.

Katkos/oikosulku/vika anturissa ilmoitetaan viivalla -ikkunassa ja kohdassa **Lämpötilat**. Hälytykset annetaan ja tallennetaan hälytyslokiin ja hälytyshistoriaan.

T2 Ulko, näyttö	T2 korjaus
Lämpötilat lämpöpumpussa x	T1 Käynnistys-/pysäytysraajat, kompressori
	T6,T8,T9,T10,T11 näyttö, korjaus
	T3 Käyttöveden käynnistys
	T8 Käyttöveden pysäytys
Piiri x	T1 ohjearvo
	T1 näyttö, korjaus
	T5 näyttö, korjaus, vaimennus
	Huonelämpötilan ohjearvo
	Valitsimen vaikutus, näyttö (CANbus)
Käyttövesi	T3 näyttö, korjaus
	Lisäkäyttöveden pysäytyslämpötila
	Käyttövesihuippu, pysäytyslämpötila

Taul. 137 Lämpötilanäyttö

## &gt; Tulot

Tässä näytetään kaikkien sisääntulojen tila. Jokaiselle lämpöpumpulle näytetään painevahdit ja moottorinsuojat. Lisäksi näytetään shuntatun lisäenergian mahd. hälytys ja ulkoisten sisääntulojen sekä sähköanodin tila.

Vain kytketyt sisääntulot näytetään.

## &gt; Lähdöt


Kaikkia komponentteja voi tässä ajaa käsin yksi kerrallaan toiminnan tarkistamiseksi.

>> **Käsinkäyttöaika**

F-arvo	0min
Pienin arvo	0min
Suurin arvo	240min

Taul. 138 Käsinkäyttöaika

- ▶ Aseta haluttu käsinkäyttöaika minuutteina. Tärkeät komponentit voidaan käynnistää ja pysäyttää erikseen. Arvolla 0min näytetään jokaisen komponentin tila, esim. **Päällä** tai **Pois**.

 Käytä käsinajotoimintoa käyttöönoton yhteydessä asennettujen komponenttien toiminnan tarkistamiseen.

Seuraavien komponenttien käsinajo on mahdollinen (vain asennetut näytetään):

- >> **G1 Lämmityspiirin pumppu**
- >> **Lämpöpumppu x**
- >>> **Q21, Vaihtoventtiili (Lämmitys/Käyttövesi)**
- >>> **G2 Kiertovesipumppu**
- >>> **G3 Lämmönkeruupumppu**
- >>> **Kompressori**
- >> **Sähkölisäen. käyttövesi**
- >> **Piiri 2, 3...**
- >>> **Kiertovesipumppu**
- >>> **Shunttisiinaali**
- >>> **Sekoitusventtiili, avaa**
- >>> **Sekoitusventtiili, sulje**
- >> **Sähkölisäen. 1**
- >>> **Sähkölisäen. triakki** (kaikki **Pois/Päällä**)
- >>> **Sähkölisäen. rele** (kaikki **Pois/Päällä**)
- >> **Hälytyssummeri** (kaikki **Pois/Päällä**)
- >> **Summahälytys**
- > **Kiertopumput**
- >> **Käyttövaihtoehdot, lämmityspiirin pumppu G1**

F-arvo	Jatkuva
Vaihtoehdot	Jatkuva/Automaattinen

Taul. 139 G1


- ▶ Valitse, käykö kiertopumppu G1 jatkuvasti vai optimoidussa käytössä. Asetus koskee kaikkien piirien G1-pumppuja. **Jatkuva** tarkoittaa, että G1 on aina käynnissä lämmityskauden aikana. **Automaattinen** tarkoittaa, että kiertopumppu käy 10 min, seisoo 10 min jne., jos kyseessä on talvikäyttö, eikä lämmitystarvetta ole ollut 40 minuuttia. Automaattinen käyttö keskeytyy, kun ilmenee lämmitystarve tai kun talvikäyttö kytketään pois. G1 seisoo (ylläpitokäyttöä lukuunottamatta) kesäkäytössä.

>> **Käyttövaihtoehdot, kiertovesipumppu G2**

F-arvo	Jatkuva
Vaihtoehdot	Jatkuva/Automaattinen

Taul. 140 G2

- ▶ Valitse, käykö kiertopumppu G2 jatkuvasti vai käynnistyykö se automaattisesti kompressorin käynnistyessä. G2:n on käytävä jatkuvasti, jos järjestelmässä ei ole ohitusta tai työsäiliötä. Asetus koskee kaikkien lämpöpumppujen G2-pumppuja. Automaattikäytössä lämpöpumpun 2 kiertopumppu G2 käynnistyy, kun kompressori 2 käynnistyy.

 G2 pitää asettaa tilaan **Automaattinen**, kun järjestelmässä on ulkoinen kiertopumppu G1/puskurimuisti.

> **Lämpöjohtopumppu G2, käyntinopeus**

F-arvo	60%
Pienin arvo	30%
Suurin arvo	100%

Taul. 141 Lämpöjohtopumppu G2, käyntinopeus

> **Käyttövaihtoehdot, lämmönkeruupumppu G3**

F-arvo	Automaattinen
Vaihtoehdot	Jatkuva/Automaattinen

Taul. 142 G3

- ▶ Valitse, käykö kiertopumppu G3 samanaikaisesti kompressorin kanssa vai jatkuvasti.

> **Kuivaus**

Kuivaus vaatii, että lattialämmityssilmukat on asennettu lattialaataan.

Kuivaustoimintoa käytetään kosteudenpoistoon lattialaatasta uudisrakennuksissa. Kuivausohjelmalla on suurin prioriteetti, ts. kaikki muut toiminnot turvatoimintoja ja pelkkää lisäenergiakäyttöä lukuunottamatta deaktivoidaan. Kaikki piirit osallistuvat kuivaukseen.

Kuivaus tapahtuu kolmessa vaiheessa:

- Lämmitysvaihe
- Maksimilämpötilan vaihe
- Jäähdytysvaihe

Lämmitys ja jäähdytys tehdään portaittain, jokainen porras kestää vähintään yhden päivän.

Maksimilämpötilan vaihe lasketaan yhdeksi portaaksi. Tehdasarvoilla portaita on 9: Lämmitysvaihe 4 porrasta (25 °C, 30 °C, 35 °C, 40 °C), Maksimilämpötila (45 °C neljän päivän ajan), jäähdytysvaihe 4 porrasta (40 °C, 35 °C, 30 °C, 25 °C).

Käynnissä olevan ohjelman voi keskeyttää. Kun ohjelma on päättynyt, lämpöpumppu palaa normaalikäyttöön.

>> **Aktivoi**

F-arvo	Ei
Vaihtoehdot	Kyllä/Ei

Taul. 143 Kuivauksen aktivointi

- Valitse **Kyllä** jos kuivaus halutaan suorittaa.

Nykyistä ohjelmaporraasta on mahdollista muuttaa.

>> **Suoritettavan vaiheen jäljellä oleva aika** (näkyvä, jos kuivaus on aktivoitu)

>> **Lämmönlähde**

F-arvo	Lisäenergia
Vaihtoehdot	Molemmat/Kompressorit/ Lisäenergia

Taul. 144 Kuivauksen lämmönlähde

>> **Ohjelman asetukset**>>> **Menojohdon lämpötilan nousu lämmitysporrasta kohti**

F-arvo	5,0K
Pienin arvo	1,0K
Suurin arvo	10,0K

Taul. 145 Lämpötilan nousu lämmitysporrasta kohti

>>> **Päivien lkm lämmitysporrasta kohti**

F-arvo	1
Pienin arvo	1
Suurin arvo	5

Taul. 146 Päiviä lämmitysporrasta kohti

>>> **Korkein menojohdon lämpötila**

F-arvo	45 °C
Pienin arvo	25 °C
Suurin arvo	60 °C

Taul. 147 Korkein menojohdon lämpötila kuivauksessa

>>> **Päivien lkm korkeimmalla lämpötilalla**

F-arvo	4
Pienin arvo	0
Suurin arvo	20

Taul. 148 Päiviä korkeimmalla lämpötilalla

>>> **Menojohdon lämpötilan lasku jäähdytysporraasta kohti**

F-arvo	5,0K
Pienin arvo	1,0K
Suurin arvo	10,0K

Taul. 149 Lämpötilan lasku jäähdytysporraasta kohti

>>> **Päivien lkm jäähdytysporraasta kohti**

F-arvo	1
Pienin arvo	1
Suurin arvo	5

Taul. 150 Päiviä jäähdytysporraasta kohti



**HUOMIO:** Lattiavaurioiden vaara

- Noudata valmistajan ohjeita lattialaatalle.

## 16.8 Lisäenergia

Lisäenergia toimii yhdessä lämpöpumpun kanssa pitääkseen piireissä oikean lämpötilan. Lisäenergia voidaan valita toimimaan ilman lämpöpumpua.

Kohdassa **Lisäenergia** on:

- **Lisäenergia, yleistä**
- **Sähkölisäen.**
- **Lisäenergiaohjelma**

### > Lisäenergia, yleistä

Kohdassa **Lisäenergia, yleistä** on ne toiminnot, jotka ovat yhteisiä sähkölisäenergialle ja shuntatulle lisäenergialle.

#### >> Käynnistysviive

F-arvo	60 min
Pienin arvo	0 min
Suurin arvo	240 min

Taul. 151 Lisäenergian käynnistysviive

- ▶ Aseta se käynnistysviive, joka on voimassa lisäenergialle.  
Kun lisäenergian tarve on syntynyt, ajastin käynnistyy asetetulla ajalla. Lisäenergia saa käynnistyä vasta sitten, kun asetettu aika on kulunut.

#### >> Salli lisäajastin energiasulkemisen aikana

F-arvo	Säästö
Vaihtoehdot	Säästö/Mukavuus

Taul. 152 Salli lisäajastin energiasulkemisen yhteydessä

- ▶ Aseta haluttu arvo.  
Kun valitset **Säästö** lisäajastimen käynnistymistä ei sallita, ennen kuin energiansyötön pysäytys lakkaa.  
Kun valitset **Mukavuus** lisäajastin saa käynnistyä.  
Koskee energiansyötön pysäytystä tyyppi 1. Näin lisäenergia käynnistyy nopeammin energiansyötön pysäytyksen jälkeen, jos tarvitaan.

#### >> Pelkkä lisäenergia

F-arvo	Ei
Vaihtoehdot	Kyllä/Ei

Taul. 153 Pelkkä lisäenergia

- ▶ Vaihda arvoksi **Kyllä** jos vain lisäenergian halutaan toimivan.  
Se voi olla tarpeen, jos lämpöpumpun halutaan lämmittävän, ennen kuin esim. lämmönkeruupiiri on valmis.

#### >> Ramppiaika pelkän lisäenergian yhteydessä

F-arvo	3min
Pienin arvo	0min
Suurin arvo	60min

Taul. 154 Ramppiaika pelkän lisäenergian yhteydessä

- ▶ Aseta aika, joka lisäenergialta menee 100 % tehon saavuttamiseen, kun käytössä on vain lisäenergia ja tarvitaan lämmitystä tai jäätymissuojakäyttöä.

#### >> Estä lisäenergia

F-arvo	Ei
Vaihtoehdot	Kyllä/Ei

Taul. 155 Lisäenergian esto

- ▶ Ilmoita, halutaanko lisäenergia estää. Lisäenergiaa ei silloin voi käyttää. Lisäenergian kytkeytyminen sallitaan kuitenkin hälytyskäytön yhteydessä ja pelkkänä lisäenergiakäyttönä, ellei jotain muuta estotoimintoa, esim. energiansyötön pysäytystä tyyppi 1, ole aktivoitu.

#### >> Korkein ulkolämpötila lisäenergialle

F-arvo	10 °C
Pienin arvo	-30 °C
Suurin arvo	40 °C

Taul. 156 Korkein ulkolämpötila lisäenergialle

- ▶ Aseta haluttu lämpötilaraja. Jos ulkolämpötila ylittää tämän arvon, lisäenergiaa ei sallita.

#### >> Lisäenergian ohjearvon siirto E11.T1

F-arvo	1,0K
Pienin arvo	0,0K
Suurin arvo	10,0K

Taul. 157 Lisäenergian ohjearvon siirto

- ▶ Aseta haluttu muutos.  
Lisäenergian ohjearvoksi T1:lle tulee T1:n normaali ohjearvo - asetettu arvo. Alenemisen ansiosta kompressori ei kytkeydy pois päältä tarpeettomasti, kun lisäenergia on käytössä.

#### > Sähkölisäen.

Säätökeskus tulee 1 lisäenergiayksikköä.

Tässä valikossa tehdään liitäntäkapasiteetin ja säätimen asetukset lisäenergian käyttöä varten.

## &gt;&gt; Sähköisäenergian liitäntä

## &gt;&gt;&gt; Liitetyt sähköisäenergiat



Tämä on näyttöikkuna, josta nähdään liitettyjen sähköisäenergioiden lukumäärä.

## &gt;&gt;&gt; Liitä sähköisäen. 1 lämpöpumppuun

F-arvo	1
Pienin arvo	Ei
Suurin arvo	Lämpöpumppujen lukumäärä

Taul. 158 Liitetyt sähköisäenergiat

## &gt;&gt; Kytkeänteho sähköisäen. kohti

## &gt;&gt;&gt; Teho/yksikkö

F-arvo	9,0kW
Pienin arvo	0,0kW
Suurin arvo	13,5kW

Taul. 159 Teho/yksikkö

- ▶ Aseta sähköisäenergian nykyinen teho.



Lämpöpumpun sisäinen sähköisäenergia on 6 kW tai 9 kW.

## &gt;&gt;&gt; Tehonrajoitus kompressorikäytössä

F-arvo	50 % arvosta Teho/yksikkö
Pienin arvo	0,0kW
Suurin arvo	Teho/yksikkö

Taul. 160 Tehonrajoitus

- ▶ Aseta teho, joka sallitaan kompressorin käydessä.

## &gt;&gt;&gt; Tehonrajoitus pelkässä lisäenergiakäytössä

F-arvo	Teho/yksikkö
Pienin arvo	0,0kW
Suurin arvo	Teho/yksikkö

Taul. 161 Tehonrajoitus pelkässä lisäenergiakäytössä

- ▶ Aseta teho, joka sallitaan, kun kompressori ei käy.

## &gt;&gt;&gt; Tehonrajoitus käyttövesikäytössä

F-arvo	Teho/yksikkö
Pienin arvo	0,0kW
Suurin arvo	Teho/yksikkö

Taul. 162 Tehonrajoitus käyttövesikäytössä

- ▶ Aseta teho, joka sallitaan käyttövesikäytössä.

## &gt;&gt; Säätimen asetukset

## &gt;&gt;&gt; P-vakio

F-arvo	4,0
Pienin arvo	0,1
Suurin arvo	30,0

Taul. 163 P-vakio

## &gt;&gt;&gt; I-vakio

Tehdasasetus	300,0
Minimiarvo	5,0
Maksimiarvo	600,0

Taul. 164 I-vakio

## &gt;&gt;&gt; D-vakio

Tehdasasetus	0,0
Minimiarvo	0,0
Maksimiarvo	10,0

Taul. 165 D-vakio

## &gt;&gt;&gt; Pienin PID-signaali

Tehdasasetus	0%
Minimiarvo	0%
Maksimiarvo	100%

Taul. 166 Pienin PID-signaali

## &gt;&gt;&gt; Suurin PID-signaali

Tehdasasetus	100%
Minimiarvo	0%
Maksimiarvo	100%

Taul. 167 Suurin PID-signaali

## &gt; Lisäenergiaohjelma

Tällä toiminnolla voidaan asettaa kellonajat, joiden välillä lisäenergiakäytön tulee olla estetty.

>> **Aktivoi ohjelma**

F-arvo	Ei
Vaihtoehdot	Ei/Kyllä

Taul. 168 Lisäenergiaohjelman aktivointi

>> **Näytä/muuta aktiivinen ohjelma**

Näytetään vain, jos ohjelma on valittu.

>> **Ulkolämpötilaraja aikaohjauksen deaktivointiin**

Näytetään vain, jos ohjelma on valittu.

F-arvo	-26 °C (Pois)
Pienin arvo	-26 °C
Suurin arvo	20 °C

Taul. 169 Aikaohjauksen ulkolämpötilaraja

- Aseta sopiva lämpötila aikaohjauksen deaktivointiin - 26 °C = toiminto **Pois**.

Jos T2 on yli asetetun arvon **Ulkolämpötilaraja aikaohjauksen deaktivointiin** 15 minuuttia, tai jos toiminnon **Ulkolämpötilaraja aikaohjauksen deaktivointiin** on asetettu **Pois**, aikaohjauksen on estettävä lisäenergia niin kauan kuin **Lisäenergiaohjelma** on aktivoitu.

Jos T2 on alle asetetun arvon **Ulkolämpötilaraja aikaohjauksen deaktivointiin** tai jos **Lisäenergiaohjelma** on deaktivoitu, aikaohjauksen ei tule estää lisäenergiaa.

## 16.9 Suojaustoiminnot

- **Asetus, lämmönkeruu, tulo T10**
- **Asetus, lämmönkeruu, meno T11**

Asetukset lämmönkeruupiirin tulolle/menolle ovat:

> **Asetus, lämmönkeruu, tulo T10/Asetus, lämmönkeruu, meno T11**

>> **Alin sallittu lämpötila E21.T10/ Alin sallittu lämpötila E21.T11**

F-arvo	-10,0 °C 4,0 °C Pohjavesi (T10) 2,0 °C Pohjavesi (T11)
Pienin arvo	-10,0 °C
Suurin arvo	20,0 °C

Taul. 170 Lämmönkeruun alin lämpötila

>> **KytKentäero, hälytyksen palautus**

F-arvo	1,0K
Pienin arvo	1,0K
Suurin arvo	10,0K

Taul. 171 KytKentäero

>> **Varoitusten lkm ennen hälytystä**

F-arvo	1
Pienin arvo	1
Suurin arvo	4

Taul. 172 Varoitusten lkm ennen hälytystä

Varoitusten lukumäärä lasketaan 180 minuutin jaksolta.

## 16.10 Yleistä

Tässä on mm. päiväyksen ja ajan asetukset.

### > Aseta päiväys

F-arvo	
Muoto	vvvv-kk-pp

Taul. 173 Päiväys

### > Aseta aika

F-arvo	
Muoto	hh:mm:ss

Taul. 174 Aika

- Tarkista ja muuta tarvittaessa päiväys ja aika. Säätokekeskus käyttää näitä erilaisten aikaohjausten kuten lomakäytön ja huonelämpötilaohjelman käsittelyssä.

### > Kesä- ja talviaika

F-arvo	Automaattinen
Vaihtoehdot	Käsiohjaus/Automaattinen

Taul. 175 Kesä- ja talviaika

- Valitse, halutaanko automaattinen kesä- ja talviajan vaihto vai ei (ajankohdat EU-standardin mukaiset).

### > Näytön kirkkaus

F-arvo	100%
Pienin arvo	20%
Suurin arvo	100%


Taul. 176 Kirkkaus

- Säädä tarvittaessa käyttöpaneelin taustavaloa.

### > Kieli

- Vaihda kieltä, jos niin halutaan.



Kielimuutokset voi tehdä myös tilapainikkeella vakionäytössä pitämällä -painiketta 5 s ajan alaspainettuna.

### > Maa

- Valitse maa. Tässä voidaan muuttaa esikonfiguraatiossa valittu maa.

## 16.11 Hälytykset

Eri hälytysten kuvaus, (→Luku 17).

Kohdassa **Hälytys** on:

- **Tietoloki**
- **Poista tietoloki**
- **Hälytysloki**
- **Tyhjennä hälytysloki**
- **Hälytyshistoria**
- **Hälytyksen ilmaisu**

### > Tietoloki

Tietoloki näyttää tiedot lämpöpumpusta. Käyttöpaneelin lähtötilassa näytetään tietolokin symboli, kun aktiivisia tietoja on tarjolla.

### > Poista tietoloki

Tässä tyhjenetään tietoloki.

### > Hälytysloki

Hälytysloki näyttää esiintyneet hälytykset ja varoitukset. Hälytysluokka (→ Luku 17.7) näkyy ikkunassa ylinä vasemmalla, ja jos hälytys on aktiivinen näkyy myös hälytyssymboli sekä hälytyslokissa että käyttöpaneelin lähtötilassa.

### > Tyhjennä hälytysloki

Tässä tyhjenetään hälytysloki.

### > Hälytyshistoria

Hälytyshistoriasta nähdään tarkemmat tiedot 20 viimeisestä hälytyksestä. Siinä näkyvät esim. lämpötila-anturien olo- ja ohjearvot ja lämpöpumpun tila hälytyshetkellä. Vanhemmista hälytyksistä näytetään rajoitetut tiedot.

### > Hälytyksen ilmaisu

Kohdassa **Hälytyksen ilmaisu** tehdään hälytyssummerin ja merkkivalon asetukset.

### >> Hälytyssummerisignaali

#### >>> Väli

F-arvo	2s
Pienin arvo	2s
Suurin arvo	3600s (60min)

Taul. 177 Väli

- Aseta hälytyssummerisignaalin jakson pituus. Hälytyssummeri soi 1 sekunnin, loppuajan jaksosta summeri on hiljaa. Asetus koskee kaikkia hälytyssummereita.

>>> **Estoaika**

F-arvo	Pois
Käynnistysaika	0:00 - 23:45
Pysäytysaika	0:00 - 23:45

Taul. 178 Estoaika

- ▶ Ilmoita, minkä kahden kellonajan välillä hälytyssummeri ei saa soida. Kaikki hälytyssummeri ovat vaiti asetetulla aikavälillä.

>> **Hälytyksen ilmaisu, ohjausyksikkö**

>>> **Estä hälytyssummeri**

F-arvo	Ei
Vaihtoehdot	Ei/Kyllä

Taul. 179 Hälytyssummerin esto

Asetus koskee vain säätökeskuksen hälytyssummereita.

>> **Hälytyksen ilmaisu, huoneanturi**

>>> **Estä hälytyssummeri**

F-arvo	Kyllä
Vaihtoehdot	Ei/Kyllä

Taul. 180 Hälytyssummerin esto

- ▶ Aseta, onko hälytyssummeri suljettu vai ei.

Asetuksen vaikutusalue: **Piiri 1** ja CANbus-väylään liitetty huoneanturi.

>>> **Estä hälytyksen merkkivalo**

F-arvo	Ei
Vaihtoehdot	Ei/Kyllä

Taul. 181 Merkkivalon esto

- ▶ Aseta, onko merkkivalo kytketty pois vai ei.

Asetus koskee kaikkia huoneantureita.

>> **Summahälytystaso**

>>> **Hälytykset ja varoitukset**

F-arvo	Ei
Vaihtoehdot	Ei/Kyllä

Taul. 182 Hälytykset ja varoitukset

**Ei** tarkoittaa, että hälytys antaa signaalin summahälytyslähtöön. **Kyllä** tarkoittaa, että hälytys ja varoitukset antavat signaalin summahälytyslähtöön.

## 16.12 Käyttöoikeustaso

Käyttöoikeustaso on vakiona **Asiakas**. Tämä taso antaa käyttöoikeuden kaikkiin käyttäjän tarvitsemiin toimintoihin. Asentajalla on myös pääsy lisätoimintoihin, joita tarvitaan asennuksessa.

## 16.13 Palaa tehdasasetuksiin

- ▶ Valitsemalla **Palaa tehdasasetuksiin** ja **Kyllä** palautat kaikki asetukset tehdasarvoihin. Tällä ei ole vaikutusta asiakkaan tekemiin asetuksiin.

F-arvo	Ei
Vaihtoehdot	Kyllä/Ei

Taul. 183 Tehdasasetuksien palautus

## 17 Hälytykset

### 17.1 Hälytykset

Tästä löytyvät:

- **Tietoloki** (→ Luku 16.11)
- **Poista tietoloki** (→ Luku 16.11)
- **Hälytysloki** (→ Luku 16.11)
- **Tyhjennä hälytysloki** (→ Luku 16.11)
- **Hälytyshistoria** (→ Luku 16.11).

### 17.2 Säätokeksen ja huoneanturin hälytysvalo

Säätokeksen merkkivaloa käytetään lämpöpumpun ON/EI-tilan näyttöön mutta myös mahdollisten hälytysten ilmaisuun. Merkkivaloa sanotaan sen vuoksi myös hälytysvaloksi. Jos huoneantureita on asennettu, ne antavat saman informaation kuin lämpöpumppu.

Hälytysvalo vilkkuu hälytyksen yhteydessä sinisenä (säätokeksen) kunnes hälytyksen syy on poistunut. Hälytysvaloa ei käytetä varoitushälytyksen yhteydessä. Huoneanturin hälytysvalon toiminta voidaan estää.

Toiminta	Ilmaistu tila
<i>Valo palaa yhtäjaksoisesti vihreänä.</i>	Lämpöpumppu on käynnissä.
<i>Valo vilkkuu punaisena</i>	Hälytys lauennut ja sitä ei ole kuitattu.
<i>Valo palaa yhtäjaksoisesti punaisena.</i>	Hälytys on kuitattu, mutta hälytyksen syytä ei ole poistettu.
<i>Valo vilkkuu hitaasti vihreänä</i>	Lämpöpumppu on valmiustilassa. <sup>1)</sup>

Taul. 184 Säätokeksen hälytysvalo

1) Valmiustila tarkoittaa, että lämpöpumppu on käynnissä, mutta lämmitys- eikä käyttövesitarvetta ei ole.

CANbus-anturin hälytysvalo näyttää saman informaation kuin säätokeksen hälytysvalo.

Muiden huoneanturien valo vilkkuu hitaasti punaisena hälytyksen yhteydessä, muuten valo on sammuksissa.


### 17.3 Hälytysikkuna

Ikkunasta nähdään hälytys-/varoitustapauksessa, mitä on tapahtunut. Samalla tiedot tallennetaan hälytyslokiin ja hälytyshistoriaan.

### 17.4 Hälytyssummeri hälytyksen yhteydessä

Hälytyksen sattuessa lämpöpumpun ja CANbus-väylään kytketyn huoneanturin hälytyssummeri soi sekunnin kerrallaan asetetuin hälytyssummerivälein. Hälytyssummeri voidaan estää tiettyinä vuorokaudenaikoina tai kokonaan. Hälytyssummeri ei soi varoitushälytyksen yhteydessä.

### 17.5 Hälytyksien kuittaus

Kuittaus tapahtuu painamalla  hälytysilmaisun poistamiseksi. Mitä kuittauksen jälkeen tapahtuu, ilmenee kyseisen hälytyksen kuvauksesta.

Varoitusta ei useimmissa tapauksissa tarvitse kuitata. Hälytysnäyttö häviää itsestään, kun varoituksen syy on poistunut. Varoituksen voi kuitenkin kuitata.

### 17.6 Hälytysajastin, hälytyskäyttö

Kompressorin pysäyttävän hälytyksen yhteydessä säätokeksen käynnistää 1 tunnin ajastimen. Ellei vika ilmene uudelleen, lisäenergia saa käynnistyä, kun aika on kulunut.

## 17.7 Hälytysluokat

Hälytykset on jaettu eri luokkiin riippuen vian laadusta ja vakavuudesta. Hälytysluokka näkyy hälytysikkunassa, hälytyslokissa ja hälytyshistoriassa.

**Luokat A-H ovat hälytyksiä, luokat I-J varoituksia/tietoja, luokat K-M varoituksia ja luokka Z tietoja.**

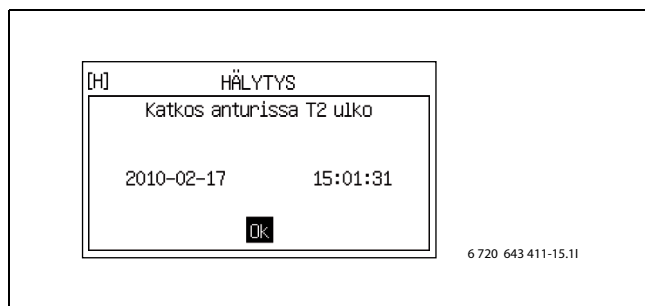
Merkitys	A	B	C	D	E	F	G	H	I	J	K	L	M	Z
Pysäyttää kompressorin	X	X	X	X	X				X	X				
Pysäyttää lisäenergian						X	X				X			
Hälytysvalo/hälytyssummeri aktivoituu	X	X	X	X	X	X	X	X						
Hälytysviive	5s	3s	15 min	1 min	5s	1s	1s	1s	5s	5s	2s	5s	0s	0s
Käynnistys edellyttää kuittauksen	X	X	X	X		X								
Käynnistys sallittu ennen kuittauusta					X		X	X	X	X	X		X	
Valikkoikkuna on kuitattava	X	X	X	X	X	X	X	X				X	X	
Tallennetaan tietolokiin									X	X				X

Taul. 185 Hälytysluokat

- I** Kompressorin väliaikainen pysäytys. Tiedot voivat tulla uudelleen muutaman kerran tietyn ajan kuluessa ja jos näin tapahtuu monta kertaa, annetaan A-luokan hälytys.
- J** Kompressorin väliaikainen pysäytys. Tiedot voivat tulla uudelleen muutaman kerran tietyn ajan kuluessa ja jos näin tapahtuu monta kertaa, annetaan A-luokan hälytys.
- M** Käytetään korttien liitäntäongelmien yhteydessä.

## 17.8 Hälytysnäyttö

Ikkunasta nähdään hälytys-/varoitustapauksessa, mitä on tapahtunut. Samalla tiedot tallennetaan hälytyslokiin ja hälytyshistoriaan.



Kuva 61 Esimerkki

## 17.9 Hälytystoiminnot

Hälytystekstiä on käytetty otsikkona.

### 17.9.1 Korkea kuumakaasun lämpötila E2x.T6

**Toiminta:** Kompressori pysähtyy. Aktivoituu, kun anturin T6 lämpötila ylittää kuumakaasun suurimman sallitun lämpötilan.

**Hälytysajastin käynnistyy:** Kyllä

**Palautusvaatimus:** Kuumakaasun lämpötila laskee 5K alle hälytysrajan.

**Luokka:** A.

**Hälytysvalo/-summeri:** Kyllä

**Uudelleenkäynnistys:** Vaatii kuittauksen.

### 17.9.2 Lauennut pienpainevahti E2x.RLP

**Toiminta:** Kompressori pysähtyy kylmäainepiirin liian alhaisen paineen johdosta. Aktivoituu, kun pienpainevahdin kosketin on auki. Hälytystä viivästetään 150 s kompressorin käynnistymisen jälkeen tai kun käyttötila vaihtuu käyttöveden tuotannon ja lämmityksen välillä.

**Hälytysajastin käynnistyy:** Kyllä

**Palautusvaatimus:** Suljettu signaali painevahdissa.

**Luokka:** A

**Hälytysvalo/-summeri:** Kyllä

**Uudelleenkäynnistys:** Vaatii kuittauksen.

### 17.9.3 Lauennut suurpainevahti E2x.RHP

**Toiminta:** Kompressori pysähtyy kylmäainepiirin liian korkean paineen johdosta. Aktivoituu, kun suurpainevahdin kosketin on auki.

**Hälytysajastin käynnistyy:** Kyllä

**Palautusvaatimus:** Suljettu signaali painevahdissa.

**Luokka:** A

**Hälytysvalo/-summeri:** Kyllä

**Uudelleenkäynnistys:** Vaatii kuittauksen.

### 17.9.4 Lämmönkeruupiirin alhainen paine

**Toiminta:** Jos **Hälytys, lämmönkeruupiirin alhainen paine** on valittu ja ulkoinen tulo sulkeutuu, annetaan tämä hälytys. Kompressori pysähtyy (→ luku 16.6).

**Hälytysajastin käynnistyy:** Kyllä

**Palautusvaatimus:** Paine ylittää asetetun tason. Säätö tehdään painevahdissa.

**Luokka:** A

**Hälytysvalo/-summeri:** Kyllä

**Uudelleenkäynnistys:** Vaatii kuittauksen.

### 17.9.5 Alhainen lämpötila, lämmönkeruu tulo E2x.T10

**Toiminta:** Varoitus/hälytys annetaan, kun lämmönkeruun tulolämpötila on liian alhainen. Ensin annetaan varoitus. Jos varoitus uusiutuu useita kertoja tietyn ajan kuluessa, se muuttuu A-luokan hälytykseksi. T10:n asetuksia koskien: (→ luku 16.9).

**Hälytysajastin käynnistyy:** Kyllä

**Palautusvaatimus:** T10 ylittää alimman sallitun lämpötilan T10 plus kytkentäero.

**Luokka:** J, joka vaihtuu A:ksi.

**Hälytysvalo/-summeri:** Kyllä

**Uudelleenkäynnistys:** Vaatii kuittauksen luokassa A.

### 17.9.6 Alhainen lämpötila, lämmönkeruu meno E2x.T11

**Toiminta:** Varoitus/hälytys annetaan, kun lämmönkeruun menolämpötila on liian alhainen. Ensin annetaan varoitus. Jos varoitus uusiutuu useita kertoja tietyn ajan kuluessa, se muuttuu A-luokan hälytykseksi. T11:n asetuksia koskien: (→ luku 16.9).

**Hälytysajastin käynnistyy:** Kyllä

**Palautusvaatimus:** T11 ylittää alimman sallitun lämpötilan T11 plus kytkentäero.

**Luokka:** J, joka vaihtuu A:ksi.

**Hälytysvalo/-summeri:** Kyllä

**Uudelleenkäynnistys:** Vaatii kuittauksen luokassa A.

### 17.9.7 Liian monta uud.k. I/O-kortti BAS x

**Toiminta:** Kompressori pysähtyy. Aktivoidaan, kun säädin on **Tarkasta CANbus-liitäntä** -hälytyksen jälkeen suorittanut yhden tunnin aikana enemmän kuin kolme uudelleenkäynnistystä (→ luku 17.9.48).

**Hälytysajastin käynnistyy:** Kyllä

**Palautusvaatimus:** CANbus-väylän ja säätimen välinen tietoliikenneyhteys toimii taas.

**Luokka:** A

**Hälytysvalo/-summeri:** Kyllä

**Uudelleenkäynnistys:** Vaatii kuittauksen.

- ▶ Ota yhteys jälleenmyyjään, ellei hälytys poistu kuittauksen jälkeen.

### 17.9.8 Moottorisuoja 1 E2x.F11, kompressori

**Toiminta:** Aktivoituu, kun kompressorin moottorisuoja on lauennut liian suuren virran johdosta tai puuttuvat vaiheen ja sen aiheuttaman kompressorin epätasaisen kuormituksen takia.

**Hälytysajastin käynnistyy:** Kyllä

**Palautusvaatimus:** Moottorisuoja palautettu.

**Luokka:** B.

**Hälytysvalo/-summeri:** Kyllä

**Uudelleenkäynnistys:** Vaatii kuittauksen.

### 17.9.9 Moottorisuoja 2 E2x.F12, lämmönkeruupumppu

**Toiminta:** Aktivoituu, kun lämmönkeruupumpun moottorisuoja on lauennut. Lämmönkeruupumppu pysähtyy ja myös kompressori pysähtyy, jotta höyrystin ei jäädy rikki.

**Palautusvaatimus:** Moottorisuoja palautettu.

**Luokka:** B.

**Hälytysvalo/-summeri:** Kyllä

**Uudelleenkäynnistys:** Vaatii kuittauksen.

### 17.9.10 Vaihevika E2x.B1

**Toiminta:** Kompressori pysähtyy, kun vaihevahti katkaisee puuttuvan vaiheen vuoksi tai vaihejärjestysvian seurauksena. Jopa liian alhainen (<195 V) ja vastaavasti liian korkea (> 254 V) jännite aiheuttaa hälytyksen.

(→ Luku 10.2.)

**Hälytysajastin käynnistyy:** Kyllä

**Palautusvaatimus:** Virhe korjattu. Kun on kyseessä liian pieni tai suuri jännite: Jännite ylittää 201 V ja vastaavasti alle 250 V.

**Luokka:** E.

**Hälytysvalo/-summeri:** Kyllä

**Uudelleenkäynnistys:** Vaatii kuittauksen.

### 17.9.11 Katkos anturissa E2x.T6 kuumakaasu

**Toiminta:** Kompressori pysähtyy, koska kuumakaasun suojatoimintoa ei voi taata. Aktivoituu, kun anturin arvo ilmaisee lämpötilan alle -50 °C.

**Hälytysajastin käynnistyy:** Kyllä

**Palautusvaatimus:** Anturin arvo on >-50 °C.

**Luokka:** E.

**Hälytysvalo/-summeri:** Kyllä

**Uudelleenkäynnistys:** Automaattinen, kun hälytyksen syy on poistunut.

### 17.9.12 Oikosulku anturissa E2x.T6 kuumakaasu

**Toiminta:** Kompressori pysähtyy, koska kuumakaasun suojatoimintoa ei voi taata. Aktivoituu, kun anturin arvo ilmaisee lämpötilan yli 150 °C.

**Hälytysajastin käynnistyy:** Kyllä

**Palautusvaatimus:** Anturin arvo on < 150 °C.

**Luokka:** E.

**Hälytysvalo/-summeri:** Kyllä

**Uudelleenkäynnistys:** Automaattinen, kun hälytyksen syy on poistunut.

**17.9.13 Korkea menojohdon lämpötila E1x.T1**

**Toiminta:** Kompressorin pysähtyminen lämmityspiirin liian korkean menolämpötilan johdosta. Aktivoituu, kun anturi näyttää arvoa, joka on 5K korkeampi kuin , piirin suurin ohjearvo. Suurimman ohjearvon tehdasasetus on 60 °C lämpöpatteripiirille ja 35 °C lattialämmityspiirille. Käyttövesituotannon jälkeen hälytystä viivästetään 4 minuuttia.

**Hälytysajastin käynnistyy:** Kyllä

**Palautusvaatimus:** Anturin arvo alittaa lämmitystarpeen käynnistyslämpötilan.

**Luokka:** E.

**Hälytysvalo/-summeri:** Kyllä

**Uudelleenkäynnistys:** Automaattinen, kun hälytyksen syy on poistunut.

**17.9.14 Vika sähkölisäenergiassa E21.E2**

**Toiminta:** Lisäenergia kytkeytyy pois. Aktivoituu sähkölisäenergian lauennun ylikuumenemissuojan, korkean menolämpötilan tai sähkölisäenergian liian korkean lämpötilan johdosta.

**Palautusvaatimus:** Ylikuumenemissuoja palautettu.

**Luokka:** F.

**Hälytysvalo/-summeri:** Kyllä

**Uudelleenkäynnistys:** Vaatii kuittauksen.

**17.9.15 Vika ulkoisessa lisäenergiassa E71.E1.E1.F21**

**Toiminta:** Ulkoisella lisäenergialla tarkoitetaan lisäenergiaa, jota ohjataan shuntattuna lisäenergiana tai 0-10 V signaalilla. Jos lisäenergian hälytysignaali on kytketty PEL-kortin liitäntään 10 - C, hälytys voidaan antaa vian ilmetessä. Vian tyyppi riippuu kytketystä yksiköstä.

**Palautusvaatimus:** Ulkoisen lisäenergian vika korjattu, eikä hälytysignaalia ole.

**Luokka:** F.

**Hälytysvalo/-summeri:** Kyllä

**Uudelleenkäynnistys:** Vaatii kuittauksen.

**17.9.16 Käyttöveden sähkölisäenergian ylikuormitussuoja lauennut**

**Toiminta:** Lisäenergia kytkeytyy pois. Jos lisäenergian hälytysignaali on kytketty säätökeskukseen, hälytys annetaan vian ilmetessä.

**Palautusvaatimus:** Lisäenergian vika korjattu, eikä hälytysignaalia ole.

**Luokka:** F.

**Hälytysvalo/-summeri:** Kyllä

**Uudelleenkäynnistys:** Vaatii kuittauksen.

**17.9.17 Katkos anturissa E31.T12 ulko**

**Toiminta:** Aktivoituu, kun anturin arvo ilmaisee lämpötilan alle -10 °C. Anturia käytetään lämmönkeruupiirissä kylmällä säällä ehkäisemään lämmönsiirtimen jäätyminen. Lämmönkeruupiirin ohitusventtiili sulkeutuu.

**Palautusvaatimus:** Anturin arvo on >-10 °C.

**Luokka:** G.

**Hälytysvalo/-summeri:** Kyllä

**Uudelleenkäynnistys:** Automaattinen, kun hälytyksen syy on poistunut.

**17.9.18 Oikosulku anturissa E31.T32 jäätymissuoja, jäähdytys**

**Toiminta:** Aktivoituu, kun anturin arvo ilmaisee lämpötilan yli 30 °C. Anturia käytetään lämmönkeruupiirissä kylmällä säällä ehkäisemään lämmönsiirtimen jäätyminen. Lämmönkeruupiirin ohitusventtiili sulkeutuu.

**Palautusvaatimus:** Anturin arvo on < 30 °C.

**Luokka:** G.

**Hälytysvalo/-summeri:** Kyllä

**Uudelleenkäynnistys:** Automaattinen, kun hälytyksen syy on poistunut.

### 17.9.19 Vika kastepisteanturissa E1x.TM

**Toiminta:** Aktivoituu, kun lämpötilaa kuvaava 0-10 V jännite alittaa 0, 5 V tai ylittää 8 V. Aktivoituu myös, kun kosteutta kuvaava 0-10 V jännite alittaa 0,5 V tai ylittää 9,8 V. Kyseisen shuntin jäähdytyskäyttö keskeytetään. Hälytys voi esiintyä virtakatkoksen jälkeen, mutta hälytyksen syy poistuu normaalisti itsestään, ja hälytys tarvitsee vain kuitata.

**Palautusvaatimus:** Lämpötila-anturin arvo on 1-7 V ja kosteusanturin arvo 1-9,7 V.

**Luokka:** G.

**Hälytysvalo/-summeri:** Kyllä

**Uudelleenkäynnistys:** Automaattinen, kun hälytyksen syy on poistunut.

### 17.9.20 Vika sähköanodissa E41.F31

**Toiminta:** Hälytys aktivoituu, kun lämminvesivaraajan sähköanturi on mennyt rikki tai ei toimi. Edellyttää, että **Kyllä** on ilmoitettu kohdassa **Sähköanodi asennettu**.

**Palautusvaatimus:** Sähköanodi on korjattava lämminvesivaraajan korroosion estämiseksi.

**Luokka:** H.

**Hälytysvalo/-summeri:** Kyllä

**Uudelleenkäynnistys:** Vaatii kuitauksen.

### 17.9.21 Katkos anturissa E11.T1 menojohdo

**Toiminta:** Hälytys aktivoituu, kun anturin arvo ilmaisee lämpötilan alle 0 °C. Menolämpötila T1 on yhtä suuri kuin T8. Jos lämpöpumppuja on useita, T1 = sen lämpöpumpun T8, joka ei lämmitä käyttövettä ja jonka T8:lla on korkein arvo. Lisälämpöshuntti sulkeutuu.

**Palautusvaatimus:** Anturin arvo on >0 °C.

**Luokka:** H.

**Hälytysvalo/-summeri:** Kyllä

**Uudelleenkäynnistys:** Automaattinen, kun hälytyksen syy on poistunut.

### 17.9.22 Oikosulku anturissa E11.T1 menojohdo

**Toiminta:** Hälytys aktivoituu, kun anturin arvo ilmaisee lämpötilan yli 110 °C. Menolämpötila T1 on yhtä suuri kuin T8. Jos lämpöpumppuja on useita, T1 = sen lämpöpumpun T8, joka ei lämmitä käyttövettä ja jonka T8:lla on korkein arvo. Lisälämpöshuntti sulkeutuu.

**Palautusvaatimus:** Anturin arvo on < 110 °C.

**Luokka:** H.

**Hälytysvalo/-summeri:** Kyllä

**Uudelleenkäynnistys:** Automaattinen, kun hälytyksen syy on poistunut.

### 17.9.23 Katkos anturissa E12.T1, E13.T1...menojohdo

**Toiminta:** Hälytys aktivoituu, kun anturin arvo ilmaisee lämpötilan alle 0 °C. Piirin shuntti sulkeutuu kokonaan.

**Palautusvaatimus:** Anturin arvo on >0 °C.

**Luokka:** H.

**Hälytysvalo/-summeri:** Kyllä

**Uudelleenkäynnistys:** Automaattinen, kun hälytyksen syy on poistunut.

### 17.9.24 Oikosulku anturissa E12.T1, E13.T1...menojohdo

**Toiminta:** Hälytys aktivoituu, kun anturin arvo ilmaisee lämpötilan yli 110 °C. Piirin shuntti sulkeutuu kokonaan.

**Palautusvaatimus:** Anturin arvo on < 110 °C.

**Luokka:** H.

**Hälytysvalo/-summeri:** Kyllä

**Uudelleenkäynnistys:** Automaattinen, kun hälytyksen syy on poistunut.

### 17.9.25 Katkos anturissa T2 ulko

**Toiminta:** Hälytys aktivoituu, kun anturin arvo ilmaisee lämpötilan alle -50 °C. Jos T2:ssa on katkos, ulkolämpötilaksi asetetaan 0 °C.

**Palautusvaatimus:** Anturin arvo on >-50 °C.

**Luokka:** H.

**Hälytysvalo/-summeri:** Kyllä

**Uudelleenkäynnistys:** Automaattinen, kun hälytyksen syy on poistunut.

**17.9.26 Oikosulku anturissa T2 ulko**

**Toiminta:** Hälytys aktivoituu, kun anturin arvo ilmaisee lämpötilan yli +70 °C. Jos T2:ssa on oikosulku, ulkolämpötilaksi asetetaan 0 °C.

**Palautusvaatimus:** Anturin arvo on < 70 °C.

**Luokka:** H.

**Hälytysvalo/-summeri:** Kyllä

**Uudelleenkäynnistys:** Automaattinen, kun hälytyksen syy on poistunut.

**17.9.27 Katkos anturissa T3 käyttövesi**

**Toiminta:** Hälytys aktivoituu, kun anturin arvo ilmaisee lämpötilan alle 0 °C. Käyttöveden tuotanto lakkaa.

**Palautusvaatimus:** Anturin arvo on >0 °C.

**Luokka:** H.

**Hälytysvalo/-summeri:** Kyllä

**Uudelleenkäynnistys:** Automaattinen, kun hälytyksen syy on poistunut.

**17.9.28 Oikosulku anturissa T3 käyttövesi**

**Toiminta:** Hälytys aktivoituu, kun anturin arvo ilmaisee lämpötilan yli +110 °C. Käyttöveden tuotanto lakkaa.

**Palautusvaatimus:** Anturin arvo on < 110 °C.

**Luokka:** H.

**Hälytysvalo/-summeri:** Kyllä

**Uudelleenkäynnistys:** Automaattinen, kun hälytyksen syy on poistunut.

**17.9.29 Katkos anturissa E1x.TT.T5 huone**

**Toiminta:** Hälytys aktivoituu, kun anturin arvo ilmaisee lämpötilan alle -1 °C. Jos anturissa T2 on katkos, huonelämpötilan vaikutukseksi asetetaan 0.

**Palautusvaatimus:** Anturin arvo on >-1 °C.

**Luokka:** H.

**Hälytysvalo/-summeri:** Kyllä

**Uudelleenkäynnistys:** Automaattinen, kun hälytyksen syy on poistunut.

**17.9.30 Oikosulku anturissa E1x.TT.T5 huone**

**Toiminta:** Hälytys aktivoituu, kun anturin arvo ilmaisee lämpötilan yli +70 °C. Jos anturissa T2 on oikosulku, huonelämpötilan vaikutukseksi asetetaan 0.

**Palautusvaatimus:** Anturin arvo on < 70 °C.

**Luokka:** H.

**Hälytysvalo/-summeri:** Kyllä

**Uudelleenkäynnistys:** Automaattinen, kun hälytyksen syy on poistunut.

**17.9.31 Katkos anturissa E31.TT.T5**

**Toiminta:** Hälytys aktivoituu, kun anturin arvo ilmaisee lämpötilan alle -1 °C. Jos anturissa T2 on katkos, huonelämpötilan vaikutukseksi asetetaan 0.

**Palautusvaatimus:** Anturin arvo on >-1 °C.

**Luokka:** H.

**Hälytysvalo/-summeri:** Kyllä

**Uudelleenkäynnistys:** Automaattinen, kun hälytyksen syy on poistunut.

**17.9.32 Oikosulku anturissa E31.TT.T5 huone**

**Toiminta:** Hälytys aktivoituu, kun anturin arvo ilmaisee lämpötilan yli +70 °C. Jos anturissa T2 on oikosulku, huonelämpötilan vaikutukseksi asetetaan 0.

**Palautusvaatimus:** Anturin arvo on < 70 °C.

**Luokka:** H.

**Hälytysvalo/-summeri:** Kyllä

**Uudelleenkäynnistys:** Automaattinen, kun hälytyksen syy on poistunut.

**17.9.33 Katkos anturissa E2x.T8 lämmitysvesi, meno**

**Toiminta:** Aktivoituu, kun anturin arvo ilmaisee lämpötilan alle 0 °C. Käyttöveden tuotannon mahdollistamiseksi T8:n arvoksi asetetaan laskettu lämpötila kaavasta:  $T8 = T9 + \text{Kompressor} \times 7K + 0,07K \times \text{todellinen teho käytössä}$ .

Aktiivinen kompressor antaa *Kompressor* = 1 *jatodellinen teho käytössä* tarkoittaa lisäenergiaa prosentteina (%). Kompressorikäyttö ja 50 % lisäenergia antavat silloin  $T8 = T9 + 10,5K$ . Kompressor pysäytettynä (*Kompressor* = 0) ja ilman lisäenergiaa (0%) saadaan  $T8 = T9$ .

**Palautusvaatimus:** Anturin arvo on >0 °C.

**Luokka:** H.

**Hälytysvalo/-summeri:** Kyllä

**Uudelleenkäynnistys:** Automaattinen, kun hälytyksen syy on poistunut.

### 17.9.34 Oikosulku anturissa E2x.T8 lämmitysvesi, meno

**Toiminta:** Aktivoituu, kun anturin arvo ilmaisee lämpötilan yli 110 °C. T8 lasketaan samalla kaavalla kuin katkoksen yhteydessä (→ Luku 17.9.33).

**Palautusvaatimus:** Anturin arvo on < 110 °C.

**Luokka:** H.

**Hälytysvalo/-summeri:** Kyllä

**Uudelleenkäynnistys:** Automaattinen, kun hälytyksen syy on poistunut.

### 17.9.35 Katkos anturissa E2x.T9 lämmitysvesi, tulo

**Toiminta:** Aktivoituu, kun anturin arvo ilmaisee lämpötilan alle 0 °C. T9 lasketaan kaavalla:  $T9 = T8 - \text{Kompressori} \times 7K - 0,07K \times \text{todellinen teho käytössä}$ .

**Palautusvaatimus:** Anturin arvo on >0 °C.

**Luokka:** H.

**Hälytysvalo/-summeri:** Kyllä

**Uudelleenkäynnistys:** Automaattinen, kun hälytyksen syy on poistunut.

### 17.9.36 Oikosulku anturissa E2x.T9 lämmitysvesi, tulo

**Toiminta:** Aktivoituu, kun anturin arvo ilmaisee lämpötilan yli 110 °C. T9 lasketaan kaavalla:  $T9 = T8 - \text{Kompressori} \times 7K - 0,07K \times \text{todellinen teho käytössä}$ .

**Palautusvaatimus:** Anturin arvo on < 110 °C.

**Luokka:** H.

**Hälytysvalo/-summeri:** Kyllä

**Uudelleenkäynnistys:** Automaattinen, kun hälytyksen syy on poistunut.

### 17.9.37 Katkos anturissa E2x.T10

**Toiminta:** Aktivoituu, kun anturin vastusarvo ilmaisee lämpötilan alle -20 °C. Katkoksen yhteydessä T10:n arvoksi asetetaan laskettu lämpötila kaavasta:  $T10 = T11 + \text{Kompressori} \times 3K$ .

**Palautusvaatimus:** Anturin arvo on >-20 °C.

**Luokka:** H.

**Hälytysvalo/-summeri:** Kyllä

**Uudelleenkäynnistys:** Automaattinen, kun hälytyksen syy on poistunut.

### 17.9.38 Oikosulku anturissa E2x.T10

**Toiminta:** Aktivoituu, kun anturin arvo ilmaisee lämpötilan yli 40 °C. Oikosulun yhteydessä T10:n arvoksi asetetaan laskettu lämpötila kaavasta:  $T10 = T11 + \text{Kompressori} \times 3K$ .

**Palautusvaatimus:** Anturin arvo on < 40 °C.

**Luokka:** H.

**Hälytysvalo/-summeri:** Kyllä

**Uudelleenkäynnistys:** Automaattinen, kun hälytyksen syy on poistunut.

### 17.9.39 Katkos anturissa E2x.T11

**Toiminta:** Aktivoituu, kun anturin arvo ilmaisee lämpötilan alle -50 °C. Katkoksen yhteydessä T11:n arvoksi asetetaan laskettu lämpötila kaavasta:  $T11 = T10 + \text{Kompressori} \times 3K$ .

**Palautusvaatimus:** Anturin arvo on >-50 °C.

**Luokka:** H.

**Hälytysvalo/-summeri:** Kyllä

**Uudelleenkäynnistys:** Automaattinen, kun hälytyksen syy on poistunut.

### 17.9.40 Oikosulku anturissa E2x.T11

**Toiminta:** Aktivoituu, kun anturin arvo ilmaisee lämpötilan yli 40 °C. Oikosulun yhteydessä T11:n arvoksi asetetaan laskettu lämpötila kaavasta:  $T11 = T10 + \text{Kompressori} \times 3K$ .

**Palautusvaatimus:** Anturin arvo on < 40 °C.

**Luokka:** H.

**Hälytysvalo/-summeri:** Kyllä

**Uudelleenkäynnistys:** Automaattinen, kun hälytyksen syy on poistunut.

### 17.9.41 Lisäenergia toimii nyt suurimmalla sallitulla lämpötilalla

**Toiminta:** Sähkölisäenergiaa aletaan vähentää. Varoitus aktivoituu lisäenergiakäytön yhteydessä, jos anturi T8 alkaa lähestyä T8:n suurinta sallittua lämpötilaa. Varoitus estetään lämminvesihuipun ja lisäkäyttöveden tapauksessa.

**Palautusvaatimus:** Varoitus deaktivoituu, kun anturin lämpötila laskee riittävän paljon.

**Luokka:** K.

**Hälytysvalo/-summeri:** Ei.

**Uudelleenkäynnistys:** Automaattinen, kun hälytyksen syy on poistunut.

#### 17.9.42 Sähkölisäenergia suljettu, korkea lämpötila E2x.T8

**Toiminta:** Lisäenergia kytkeytyy pois. Varoitus aktivoituu lisäenergiakäytön yhteydessä, kun jos anturi T8 ylittää 80 °C.

**Palautusvaatimus:** Varoitus deaktivoituu, kun anturi T8 laskee alle 76 °C.

**Luokka:** K.

**Hälytysvalo/-summeri:** Ei.

**Uudelleenkäynnistys:** Automaattinen, kun hälytyksen syy on poistunut.

#### 17.9.43 Suuri lämpötilaero lämmitysvesi E2x

**Toiminta:** Varoitus aktivoituu, kun anturien E2x.T8 ja E2x.T9 välinen ero ylittää 13K. 10 min kompressorin käynnistymisen ja tuotantokäytön muutoksen jälkeen mitataan lämpötilaero, ja jos se on liian suuri, annetaan varoitus 3 min viiveen jälkeen. Varoitusta ei anneta, kun kompressori on pysäytetty tai kun lisäenergia on sallittu.

**Palautusvaatimus:** Varoitus ei sulje mitään toimintoa, mutta se tallennetaan hälytyslokiin.

**Luokka:** L.

**Hälytysvalo/-summeri:** Ei.

**Uudelleenkäynnistys:** Deaktivoituu varoitusikkunan kuittauksen yhteydessä.

#### 17.9.44 Suuri lämpötilaero, lämmönkeruu E2x

**Toiminta:** Varoitus aktivoituu, kun anturien E2x.T10 ja E2x.T11 välinen ero ylittää 6K. 30 min kompressorin käynnistymisen ja tuotantokäytön muutoksen jälkeen mitataan lämpötilaero, ja jos se on liian suuri, annetaan varoitus 15 min viiveen jälkeen. Varoitusta ei anneta, kun kompressori on pysäytetty.

**Palautusvaatimus:** Varoitus ei sulje mitään toimintoa, mutta se tallennetaan hälytyslokiin.

**Luokka:** L.

**Hälytysvalo/-summeri:** Ei.

**Uudelleenkäynnistys:** Deaktivoituu varoitusikkunan kuittauksen yhteydessä.

#### 17.9.45 Lämmityksen ohjearvoa ei saavutettu kuivauksessa

**Toiminta:** Aktivoituu, kun kuivausportaan ohjearvoa ei ole saavutettu.

**Palautusvaatimus:** Varoitus deaktivoituu varoitusikkunan kuittauksen yhteydessä.

**Luokka:** L.

**Hälytysvalo/-summeri:** Ei.

**Uudelleenkäynnistys:** Varoitus ei sulje mitään toimintoa, kuivausohjelma jatkaa seuraavasta portaasta.

#### 17.9.46 Lämpöpumppu toimii nyt jäätymissuojakäytössä

**Toiminta:** Aktivoituu, kun jonkin piirin menolämpötila laskee alle 8 °C ja 10 min ajastin on laskenut loppuun.

**Palautusvaatimus:** Piirin menolämpötila ylittää 25 °C.

**Luokka:** L.

**Hälytysvalo/-summeri:** Ei.

**Uudelleenkäynnistys:** Automaattinen, kun hälytyksen syy on poistunut.

#### 17.9.47 Tarkasta liitäntä I/O-korttiin x

**Toiminta:** Riippuu kortista.

**Palautusvaatimus:** Yhteys korttiin on kunnossa.

**Luokka:** M.

**Hälytysvalo/-summeri:** Ei.

**Uudelleenkäynnistys:** Vaatii kuittauksen.

#### 17.9.48 Tarkasta CANbus-liitäntä

**Toiminta:** Tietoliikenneyhteys säätimeen on katkaistu. Jos hälytys on vielä kahden tunnin jälkeen aktiivinen, säädin suorittaa uudelleenkäynnistykseen. Jos tunnin aikana on enemmän kuin kolme uudelleenkäynnistystä, annetaan hälytys **Liian monta uud.k. I/O-kortti BAS x** (luokka A), → Luku 17.9.7.

**Luokka:** M.

**Hälytysvalo/-summeri:** Ei.

**Uudelleenkäynnistys:** Vaatii kuittauksen.


► Ota yhteys jälleenmyyjään, jos varoitus toistuu usein.

### 17.10 Hälytysloki

Hälytysloki näyttää esiintyneet hälytykset, varoitukset ja muut tiedot. Hälytysluokka (→ Luku 17.7) näkyy ikkunassa ylinnä vasemmalla, ja jos hälytys on aktiivinen näkyy myös hälytysymboli sekä hälytyslokissa että käyttöpaneelin lähtötilassa.

### 17.11 Hälytyshistoria

Hälytyshistoriaan tallentuu täydelliset tiedot 20 viimeisestä hälytyksestä/varoituksesta. Vanhemmista hälytyksistä näytetään rajoitetut tiedot. Viimeksi esiintynyt on numero 1.

Paina  kierrä valitsinta, niin näet kaikki tiedot hälytyksestä. Valitsinta kiertämällä näet lisää hälytyksiä.

Tiedoista nähdään ajankohtaiset arvot heti hälytyksen lauetta mutta ennen toimenpiteitä/palautumista.

Tiedot	Kommentti/Arvo
Hälytysluokka	Kirjain (→Taulukko 185). Näkyy ikkunassa ylinnä vasemmalla.
Hälytysteksti	Näkyy ikkunassa ylinnä. Useimmiten annetaan täydellisen komponenttinimi.
Käynnistyspäivä, Käynnistysaika	Ilmaisee, milloin hälytys annettiin.
Pysäytyspäivä, Pysäytysaika	Ilmaisee, milloin hälytys kuittautettiin/palautettiin.
=====	
=	
Lämpöpumppu x	Päällä (/)/Pois
Lisäenergia	%/Pois/Estetty
=====	
=	
T1 Menojohto	Nykyinen arvo
T1 Menojohto, ohjearvo	Nykyinen ohjearvo
T2 Ulko	Nykyinen ulkolämpötila
Käyttövesi	Laskettu käyttöveden lämpötila
Käyttövesi, ohjearvo	
T5 Huone	Nykyinen arvo, jos huoneanturi on asennettu
Huone	Laskettu arvo, jos huoneanturia ei ole

Taul. 186Hälytyshistorian tiedot

Tiedot	Kommentti/Arvo
G1 Lämmityspiirin pumppu	Pois/Päällä
=====	
=	
Lämpöpumppu E2x	
E2x.T6 Kuumakaasu	Nykyinen arvo
E2x.T8 Lämmitysvesi, meno	Nykyinen arvo
E2x.T9 Lämmitysvesi, tulo	Nykyinen arvo
E2x.T10 Lämmönkeruu, tulo	Nykyinen arvo
E2x.T11 Lämmönkeruu, meno	Nykyinen arvo
E2x.RLP Pienpainevahti	Ok/Vika
E2x.RHP Suurpainevahti	Ok/Vika
E2x.G2 Kiertovesipumppu	Pois/Päällä
E2x.G3 Lämmönkeruupumppu	Pois/Päällä
E2x.Q21 Vaihtoventtiili	Pois/Päällä

Taul. 186Hälytyshistorian tiedot

## 17.12 Tietoloki

Tietoloki näyttää tiedot lämpöpumpusta.

### 17.12.1 Korkea menojohtoon lämpötila E2x.T8

**Toiminta:** Kompessori pysähtyy. Aktivoituu, kun anturin T8 lämpötila ylittää T8:n suurimman sallitun lämpötilan.

**Palautusvaatimus:** Käynnistyy uudelleen, kun E2x.T9 alittaa tallennetun lämpötilan kytkentäerolla 3K (ei asetettavissa).

**Luokka:** I.

### 17.12.2 Tilapäinen lämpöpumpun pysäytys E21.RLP

**Toiminta:** Aktivoituu, kun paine laskee liian alas lämpöpumpun kylmäainepiirissä. Jos tieto uusiutuu useita kertoja tietyn ajan kuluessa, se muuttuu A-luokan hälytykseksi (→ Luku 17.9.2).

**Palautusvaatimus:** Paine palaa sallitulle tasolle.

**Luokka:** I.

### 17.12.3 Tilapäinen lämpöpumpun pysäytys E21.RHP

**Toiminta:** Aktivoituu, kun paine nousee liian korkeaksi kylmäainepiirissä. Jos tieto uusiutuu useita kertoja tietyn ajan kuluessa, se muuttuu A-luokan hälytykseksi (→ Luku 17.9.3).

**Palautusvaatimus:** Paine palaa sallitulle tasolle.

**Luokka:** I.

### 17.12.4 Alhainen lämpötila, lämmönkeruu tulo E2x.T10

**Toiminta:** Tieto annetaan, kun lämmönkeruun tulolämpötila on liian alhainen. Ensin annetaan tieto. Jos tieto uusiutuu useita kertoja tietyn ajan kuluessa, se muuttuu A-luokan hälytykseksi. T10:n asetuksia koskien: (→ luku 16.9).

**Hälytysajastin käynnistyy:** Kyllä

**Palautusvaatimus:** T10 ylittää alimman sallitun lämpötilan T10 plus kytkentäero.

**Luokka:** J, joka vaihtuu A:ksi.

### 17.12.5 Alhainen lämpötila, lämmönkeruu meno E2x.T11

**Toiminta:** Tieto annetaan, kun lämmönkeruun menolämpötila on liian alhainen. Ensin annetaan tieto. Jos tieto uusiutuu useita kertoja tietyn ajan kuluessa, se muuttuu A-luokan hälytykseksi. T11:n asetuksia koskien: (→ luku 16.9).

**Hälytysajastin käynnistyy:** Kyllä

**Palautusvaatimus:** T11 ylittää alimman sallitun lämpötilan T11 plus kytkentäero.

**Luokka:** J, joka vaihtuu A:ksi.

### 17.12.6 Epäonnistunut käyttövesihuippu, uusi yritys vuorokauden sisällä

**Toiminta:** Käyttövesi ei ole saavuttanut oikeaa lämpötilaa. Käyttövesihuippu toistetaan samaan aikaan tulevana vuorokautena.

**Palautusvaatimus:** Käyttövesihuipun oikea lämpötila saavutetaan.

**Luokka:** Z

### 17.12.7 Tilapäinen lämpöpumpun pysäytys työaluerajojen takia

**Toiminta:** Tieto näytetään vain, jos arvoksi *Kuumakaasun pysäytystoiminto aktivoitu* on asetettu Kyllä. Kompessori seisoo kunnes kuumakaasun lämpötila on laskenut alle asetetun rajan.

**Palautusvaatimus:** Kuumakaasun lämpötila on kompressorin alueella.

**Luokka:** Z

### 17.12.8 Tilapäinen käyttöveden pysäytys työaluerajojen takia

**Toiminta:** Tieto näytetään vain, jos arvoksi *Kuumakaasun pysäytystoiminto aktivoitu* on asetettu Kyllä. Käynnissä oleva käyttövesikäyttö keskeytetään ja vaihdetaan lämmityskäyttöksi.

**Palautusvaatimus:** Kuumakaasun lämpötila on kompressorin alueella.

**Luokka:** Z

### 17.12.9 Lisäenergia toimii nyt suurimmalla sallitulla lämpötilalla

**Toiminta:** Lisäenergiaa aletaan vähentää. Tieto aktivoituu lisäenergiakäytön yhteydessä, jos menolämpötila (T1 tai T8) lähestyy asetettua maksimiarvoa. Tieto estetään lämminvesihuipun ja lisäkäyttöveden tapauksessa.

**Palautusvaatimus:** Tieto deaktivoidaan, kun lämpötila laskee.

**Luokka:** Z

### 17.12.10 Tilapäinen käyttövesipysäytys E2x

**Toiminta:** Jatkuva lämminvesikäyttö keskeytetään väliaikaisesti ja siirrytään lämmityskäyttöön.

**Palautusvaatimus:** Lämpimän veden lämpötila laskee muutamilla asteilla.

**Luokka:** Z

## 18 Tehdasasetukset

### 18.1 Tehdasasetuksien palautus

Toiminto on sekä asiakas- että asentajatasolla. Asiakastasolla palautetaan kaikki asiakkaan käytettävissä olevat asetukset.

Asentajatasolla palautetaan kaikki oman tason asetukset. Asiakastason asetuksiin ei vaikuteta.

### 18.2 Tehdasarvot

Käyttöoikeustaso 0 = Asiakas  
Käyttöoikeustaso 1 = Asentaja

Huonelämpötila			F-arvo	Käyttöoikeustaso	
Yleistä	Kesä-/talvikäyttö	Talvikäyttö	Automaattinen	0	
		Vaihtamisen ulkolämpötilaraja	18 °C	0	
		Talvikäyttöön vaihdon viive	4h	1	
		Kesäkäyttöön vaihdon viive	4h	1	
		Talvikäytön suorakäynnistysraja	13 °C	1	
	Lämmityksen maksimikäyntiaika käyttövesitarpeen yhteydessä		20min	0	
	Pysäytyssuoja, vaihto käyttövedeltä lämmitykselle		300s	1	
	Alin ulkolämpötila		-35 °C	1	
Piiri 1 Lämmitys	Ulkoinen ohjearvo		Ei	1	
	Lämmitysjärjestelmän tyyppi		Lämpöpatteri	1	
	Korkein sallittu menojohdon lämpötila T1		80/45 °C	1	
	Alin sallittu menojohdon lämpötila T1		10 °C	1	
	Lämpökäyrä			0	
	KytKentäero, lämpökäyrä VP x	Suurin		16,0K	1
		Pienin		4,0K	1
		Aikakerroin		20,0	1
	Huoneanturi (jos sellainen on)	Huonelämpötilan vaikutus		3,0	0
		Säätimen työalue		6K	0
		Kuittaa huoneanturi		(Auto)	1
	Huonelämpötilaohjelma	Aktiivinen ohjelma		Optimoitu	0
		Näytä/muuta aktiivinen ohjelma			0
Huonelämpötila, normaali			20,0 °C	0	
Huonelämpötila lisää/vähennä (ei huoneanturia)			=	0	
Huonelämpötilan asetus lisää/vähennä (ei huoneanturia)				1	
--- Raja-arvo oikealle tai vasemmalle ääripisteelle			0,0 °C	1	
--- Muutos, kun paljon kylmempi /lämpimämpi			8%	1	
---Muutos, kun kylmempi/lämpimämpi			3%	1	
Huonelämpötilan vaikutus (ei huoneanturia)			3,0	0	
Huonelämpötila, poikkeus			17,0 °C	0	
Kopioi kaikkiin lämmityspiireihin		Ei	0		

Taul. 187Huonelämpötilan tehdasasetukset

Huonelämpötila		F-arvo	Käyttöi- keustaso	
Piiri 2, 3...(valinnai- nen)	Shuntin käyttötila	Pois	1	
	Lämmitysjärjestelmän tyyppi	Lattia	1	
	Korkein sallittu menojohdon lämpötila T1	Lämpöpatteri/Lattia	80/45 °C	1
	Alin sallittu menojohdon lämpötila T1		10 °C	1
	Lämpökäyrä			0
	Huoneanturi	Kuten Piiri 1 Lämmitys		0, 1
	Huonelämpötilaohjelma	Kuten Piiri 1 Lämmitysmiinus Kopioi kaikkiin lämmityspiireihin		0, 1
	Säätimen asetukset	P-vakio	4	1
		I-vakio	300	1
		D-vakio	0,0	1
Pienin PID-signaali		0%	1	
Suurin PID-signaali		100%	1	
Shuntin käyntiaika		300s	1	
Sekoitusventtiili suljettu		2,0K	1	
Aloita shuntiventtiilin sulkeminen	2,0K	1		

Taul. 187Huonelämpötilan tehdasasetukset

Käyttövesi		F-arvo	Käyttöi- keustaso
Kuittaa käyttövesianturi T3		(Auto)	1
Lisäkäyttövesi	Lisäkäyttövesijakso	0h	0
	Lisäkäyttöveden pysäytyslämpötila	65 °C	0
Käyttövesihuippu	Viikonpäivä	Ei	0
	Viikkoväli	1	0
	Käynnistysaika	3:00	0
	Pysäytyslämpötila	65,0 °C	1
	Maksimiaika	3,0h	1
	Lämpimänäpitoaika	1,0h	1
Käyttövesiohjelma	Aktiivinen ohjelma	Aina	0
	Näytä/muuta aktiivinen ohjelma		0
Käyttövesikäyttö		Säästö	0
Käyttövesiasetukset VP x	Käyttöveden tuotanto	Kyllä/Ei	1
	Käynnistyslämpötila T3, säästökäyttö	46 °C	1
	Pysäytyslämpötila T8, säästökäyttö	54 °C	1
	Käynnistyslämpötila T3, mukavuuskäyttö	56 °C	1
	Pysäytyslämpötila T8, mukavuuskäyttö	64 °C	1
Estä lämmitys käyttövesitarpeen yhteydessä		Ei	0
Käyttöveden maksimikäyntiaika lämmitystarpeen yhteydessä		30 min	0
Sähköanodi asennettu		Kyllä/Ei	1

Taul. 188Käyttöveden tehdasasetukset

## Tehdasasetukset

Asentaja		F-arvo	Käyttöi- keustaso		
Yleistä	Liikekäyttö	Viikonpäivä	Keskiviikko	1	
		Käynnistysaika	12:00	1	
	Korkein sallittu menojohdon lämpötila T1	Lämpöpatteri/Lattia	80/45 °C	1	
	Käyttötavat			1	
	Pohjavesi	Pohjavesi	Ei	1	
		Kompressorin käynnistysviive, pohjavesi	15s	1	
	Näytön valaistuksen sammutusviive		5 min	1	
Aika käyttöi-keustason palautukseen		180 min	1		
Lämpöpumpun x kapasiteetti		Valitse	1		
Kytkeyt I/O-kortit	Näyttää, mitkä kortit on asennettu ja niiden ohjelmaversio		1		
Kompressorin työalue	Kuumakaasun pysäytystoiminto akti- voitu		Ei	1	
	Ulkolämpötilan pysäytystoiminto akti- voitu		Ei	1	
Kiertopumput	Käyttövaihtoehdot, lämmityspiirin pumppu G1		Jatkuva	1	
	Käyttövaihtoehdot, kiertovesipumppu G2		Jatkuva	1	
	Lämpöjohtopumppu G2, käyntinopeus		60%	1	
	Käyttövaihtoehdot, lämmönkeruu- pumppu G3		Automaatti- nen	1	
Kuivaus	Aktivoi		Ei	1	
	Lämmönlähde		Kompres- sori	1	
	Suoritettavan vaiheen jäljellä oleva aika			1	
	Ohjelman asetukset	Menojohdon lämpötilan nousu lämmi- tysporrasta kohti	5,0K		1
		Päivien lkm lämmitysporrasta kohti	1		1
Korkein menojohdon lämpötila		45 °C		1	
Päivien lkm korkeimmalla lämpötilalla		4		1	
Menojohdon lämpötilan lasku jäähdy- tysporrasta kohti		5,0K		1	
Päivien lkm jäähdytysporrasta kohti	1		1		

Taul. 189Asentajan tehdasasetukset

Lisäenergia		F-arvo	Käyttöi- keustaso
Lisäenergia, yleistä	Käynnistysviive	60 min	1
	Salli lisäysajastin energiasulkemisen aikana	Säästö	1
	Pelkkä lisäenergia	Ei	1
	Ramppiaika pelkän lisäenergian yhteydessä	3 min	1
	Estä lisäenergia	Ei	1
	Korkein ulkolämpötila lisäenergialle	10 °C	1
	Lisäenergian ohjearvon siirto E11.T1	1,0K	1

Taul. 190Lisäenergian tehdasasetukset

Lisäenergia			F-arvo	Käyttöi- keustaso
Sähkölisäen.	Sähkölisäenergian liitäntä	Liitetyt sähkölisäenergiat		1
		Liitä sähkölisäen. 1 lämpöpump- puun	1	1
	Kytkentäteho sähkölisäen. kohti	Teho/yksikkö	9kW	1
		Tehonrajoitus kompressorikäy- tössä	4,5kW	1
		Tehonrajoitus pelkässä lisäener- giakäytössä	9kW	1
		Tehonrajoitus käyttövesikäy- tössä	9kW	1
	Säätimen asetukset	P-vakio	4,0	1
		I-vakio	300,0	1
		D-vakio	0,0	1
		Pienin PID-signaali	0%	1
Suurin PID-signaali		100%	1	
Lisäenergiaohjelma	Aktiivinen ohjelma		Ei	1
	Näytä/muuta aktiivinen ohjelma			1
	Ulkolämpötilaraja aikaohjauksen deaktivointiin		-26,0 °C	1

Taul. 190 Lisäenergian tehdasasetukset

Suojaustoiminnot			F-arvo	Käyttöi- keustaso
Asetus, lämmönkeruu, tulo T10	Alin sallittu lämpötila E21.T10	-10,0 °C		1
		4,0 °C Pohjavesi		
	Alin sallittu lämpötila E22.T10	-10,0 °C		1
		4,0 °C Pohjavesi		
Kytkentäero, hälytyksen palautus		1,0K		1
	Varoitusten lkm ennen hälytystä		1	1
Asetus, lämmönkeruu, meno T11	Alin sallittu lämpötila E21.T11	-10,0 °C		1
		2,0 °C Pohjavesi		
	Alin sallittu lämpötila E22.T11	-10,0 °C		1
		2,0 °C Pohjavesi		
Kytkentäero, hälytyksen palautus		1,0K		1
	Varoitusten lkm ennen hälytystä		1	1

Taul. 191 Suojatoimintojen tehdasasetukset

Yleistä			F-arvo	Käyttöi- keustaso
Aseta päiväys				0
Aseta aika				0
Kesä- ja talviaika			Automaattinen	0
Näytön kirkkaus			100%	0
Kieli				0
Maa			(Käynnistys)	1

Taul. 192 Fabriksvärden Allmänt

## Tehdasasetukset

Hälytys			F-arvo	Käyttöi- keustaso
Hälytyksen ilmaisu	Hälytyssummerisignaali	Väli	2s	0
		Estoaika	Pois	0
	Hälytyksen ilmaisu, ohjausyksikkö	Estä hälytyssummeri	Ei	0
	Hälytyksen ilmaisu, huoneanturi	Estä hälytyssummeri Estä hälytyksen merkkivalo	Kyllä Ei	0 0
Summahälytystaso	Hälytykset ja varoitukset		Ei	1

Taul. 193 Hälytyksien tehdasasetukset

## 19 Ympäristönsuojelu

Ympäristönsuojelu on Bosch-konsernin peruspilareita. Tulosten laatu, kannattavuus ja ympäristönsuojelu ovat tavoitteita, jotka ovat meille yhtä tärkeitä.

Ympäristönsuojelua koskevia ohjeita ja määräyksiä noudatetaan tiukasti.

Ympäristön suojelemiseksi kannattavuus huomioon ottaen käytämme parhaita mahdollisia menetelmiä ja materiaaleja.

### **Pakkaus**

Pakkauksia koskien osallistumme maakohtaisiin lajittelujärjestelmiin, jotka takaavat optimaalisen kierrätyksen.

Kaikki käytettävät pakkausmateriaalit ovat hajoavia ja kierrätettäviä.

### **Vanha tuote**

Vanhat tuotteet sisältävät materiaaleja, jotka pitää lajitella.

Komponenttiryhät on helppo erottaa toisistaan ja materiaalit on merkitty. Sillä tavalla eri komponenttiryhät voidaan lajitella ja toimittaa kierrätykseen tai jätehuoltoon.

## 20 Huolto



### VAARA: Sähköiskuvaara!

- ▶ Ennen sähkölaiteosaan liittyviä töitä laitteistosta pitää katkaista virta.

Suosittelemme teettämään toimintatarkastuksen säännöllisesti valtuutetulla asentajalla.

- ▶ Saa käyttää vain alkuperäisvaraosia!
- ▶ Tilaa varaosat varaosaluettelon avulla.
- ▶ Korvaa irrotetut tiivisteet ja O-renkaat uusilla.

Huollossa on aina suoritettava alla kuvatut toimenpiteet.

### Näytä aktivoituneet hälytykset

- ▶ Tarkista hälytysloki (→ Luku 17.10).

### Toiminnan tarkastus

- ▶ Jokaisen huollon yhteydessä on tehtävä toiminnan tarkastus (→ Sivu 48).

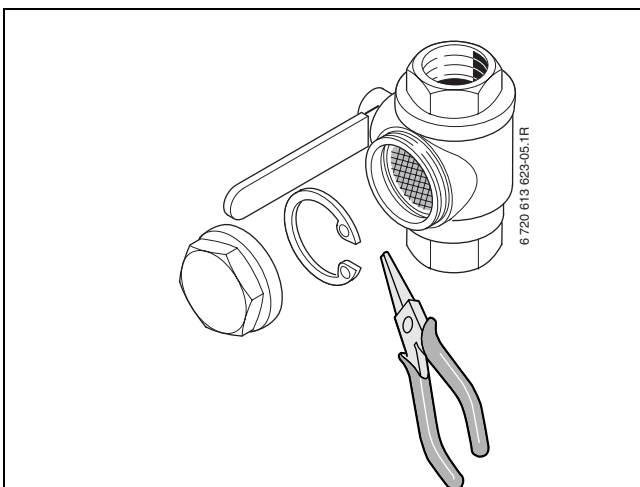
### Sähkökaapelivedot

- ▶ Tarkista sähkökaapelit mekaanisten vaurioiden varalta ja vaihda vialliset kaapelit.

### Tarkista lämmitysjärjestelmän ja keruujärjestelmän hiukkassuodattimet

Suodattimet estävät lian pääsyn lämpöpumppuun: Jos ne ovat tukossa, seurauksena voi olla toimintahäiriöitä.

- ▶ Pysäytä lämpöpumppu.
- ▶ Sulje venttiili.
- ▶ Kierrä kansi auki.
- ▶ Poista lukkorengas lukkorengaspihdeillä.
- ▶ Vedä suodatin ulos ja puhdista se tarvittaessa juoksevalla vedellä.



Kuva 62

- ▶ Asenna se paikalleen päinvastaisessa järjestyksessä.



---

## Muistiinpanoja

---

## Muistiinpanoja



**POWERED BY NATURE**

IVT Lämpöpumput  
Äyritie 8 E, 01510 Vantaa  
[www.ivt.fi](http://www.ivt.fi) | [mailbox@ivt.fi](mailto:mailbox@ivt.fi)