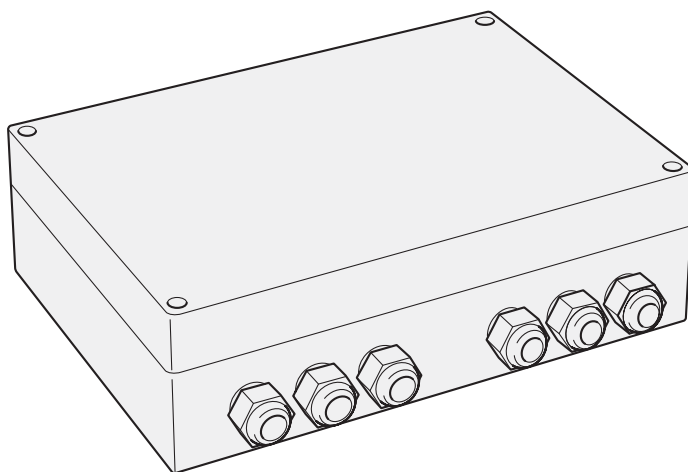


Shunttimoduuli 1000



6 720 615 683-00.11

Asennusohje

6720 646 265 (2011/02) fi



Sisällysluettelo

1	Symbolien selitykset ja turvallisuusohjeet	3
1.1	Symbolien selitykset	3
1.2	Turvallisuusohjeet	3
2	Toimituslaajuus	4
2.1	Toimituslaajuus	4
2.2	Osat, jotka eivät sisälly toimitukseen	4
3	IVT Shunttimoduuli 1000	5
4	Mitat	6
5	Tekniset tiedot	7
5.1	Järjestelmäratkaisuja	7
5.2	Tekniset tiedot	12
6	Asennus	13
6.1	CAN-BUS	13
6.2	Piirilevyn käsittely	14
6.3	Asennus	15
6.4	Osoitteen valinta	15
7	Sähköliitännät	16
7.1	Kytkentäkaavio, piiri 2 -4	16
7.2	Kytkentäkaavio, shuntatun lisäenergian	17
7.3	Kytkentäkaavio, allasohjaus	18
7.4	IVT Shunttimoduuli 1000	19
7.5	Asetukset XB2	20
7.6	Lämpöpumpun ja shunttimoduulien liittäminen	21
8	Asetukset	23
8.1	Asetukset, piiri 2 -4	23
8.2	Shuntattu lisäenergia	23
8.3	Asetukset, jäähdytys	24
8.4	Allas (lisävaruste)	24
8.5	Ajastimet (aikaohjelmat)	27
8.6	Ulkoisen ohjaus lisäpiirein ja Shuntattu lisäenergia	27
8.7	Ulkoisen ohjaus Allas	27
8.8	Asentaja	27
9	Tehdasarvot	28
10	Hälytykset	29
10.1	Hälytystoiminnot	29

1 Symbolien selitykset ja turvallisuusohjeet

1.1 Symbolien selitykset

Varoitukset



Varoitukset on tekstissä merkitty kehystetyillä varoituskolmioilla, joiden taustaväri on harmaa.



Sähkövirran aiheuttamat vaarat osoitetaan varoituskolmioissa olevalla salamasybolilla.

Signaalisanat varoituksen alussa merkitsevät uhkaavan vaaran lajia ja astetta, jos ei suoriteta tarvittavia toimenpiteitä vaaran torjumiseksi.

- **HUOMAUTUS** tarkoittaa, että voi aiheutua aineellisia vahinkoja.
- **HUOMIO** tarkoittaa, että voi aiheutua vähäisiä tai keskiasteen henkilövahinkoja.
- **VAROITUS** merkitsee, että voi aiheutua vakavia henkilövahinkoja.
- **VAARA** merkitsee, että voi aiheutua hengenvaarallisia henkilövahinkoja.

Tärkeitä tietoja



Tärkeät tiedot ilman että aiheutuisi henkilö- tai aineellisia vahinkoja, on merkitty viereisellä symbolilla. Ne on rajattu viivoilla tekstin ylä- ja alapuolelta.

Muita symboleja

Symboli	Merkitys
▶	Toimenpide
→	Ristiviite toiseen kohtaan asiakirjassa tai toiseen asiakirjaan
•	Luettelo/luettelomerkintä
–	Luettelo/luettelomerkintä (2. taso)

Taul. 1

1.2 Turvallisuusohjeet

Yleistä

- ▶ Lue tämä ohje huolellisesti ja säilytä se turallisessa paikassa.

Asennus ja käyttöönotto

- ▶ Asennuksen ja käyttöönoton saa tehdä vain koulutettu asentaja.
- ▶ Laitetta eivät saa käyttää henkilöt (lapset mukaan luettuna), joilla on fyysinen tai psyykinen toimintarajoitus tai joilla ei ole riittävästi kokemusta ja tietoa, elleivät he ole saaneet opastusta tai ole heidän turvallisuudestaan vastaavan henkilön valvonnassa.
- ▶ Huolehdi siitä, että lapset eivät leiki laitteella.

Huolto ja korjaus

- ▶ Korjaukset saa antaa vain valtuutetun asennusliikkeen tehtäväksi. Puutteellisesti suoritettut korjaukset aiheuttavat vaaroja käyttäjille ja heikentävät laitteen käyttötoimintoja.
- ▶ Saa käyttää vain alkuperäisvaraosia.
- ▶ Valtuutetun asennusliikkeen pitää vuosittain tarkastaa lämpöpumppu ja huoltaa se tarpeen vaatiessa.

2 Toimituslaajuus

2.1 Toimituslaajuus

IVT Shunttimoduuli 1000

Asennusohje

2.2 Osat, jotka eivät sisälly toimitukseen

CANbus-kaapeli

Anturi

Shuntti

Kiertopumppu

Huoneanturi

3 IVT Shunttimoduuli 1000

Shunttimoduuli 1000 on tarkoitettu liitettäväksi IVT-lämpöpumppuihin, joissa on Rego 1000 -säätökeskus; Greenline HE C6-C11 E6-E17 ja. Se sisältää piirikortin (XB2) ulkoisen lisäpiirin ohjaukseen.

Greenline HE C6-C11 E6-E17 ja -lämpöpumpuissa, joissa on ohjelmaversio 1.9 tai uudempi, voidaan käyttää enintään kolmea shunttimoduulia lämpöpumppua kohti. IVT PKS 1000 lasketaan shuntatuksi lisäpiiriksi, mikä tarkoittaa, että ainoastaan kahta shunttimoduulia voidaan käyttää järjestelmissä, joissa on IVT PKS 1000. Shunttimoduuliin kytketyt yksiköt näytetään ja niiden asetukset säädetään lämpöpumpun ohjauspaneelissa.

Shuntattu lisäpiiri pitää shunttimoduulin lisäksi varustaa shuntilla, kiertovesipumpulla, menolämpötilan anturilla sekä mahdollisella huoneanturilla.

valitusta shuntista), jotta voidaan olla varmoja, että shuntti on ehtinyt sulkeutua. Tänä aikana lämmityspiireihin ei virtaa lämmitysvettä.



Piiri 1 pitää aina asentaa ja ottaa käyttöön.



Lämpöpumpun tehtävänä on pitää piirin 1 lämpötila oikeana lämpökäyrän mukaan. Piirien 2-4 menolämpötila ei voi olla korkeampi kuin piirin 1. Tämä tarkoittaa, että jos piiri 1 on lattialämmityspiiri, muut piirit eivät voi olla patteripiirejä. Piirin 1 huonelämpötilan alennus voi tietyissä tapauksissa vaikuttaa muihin piireihin.

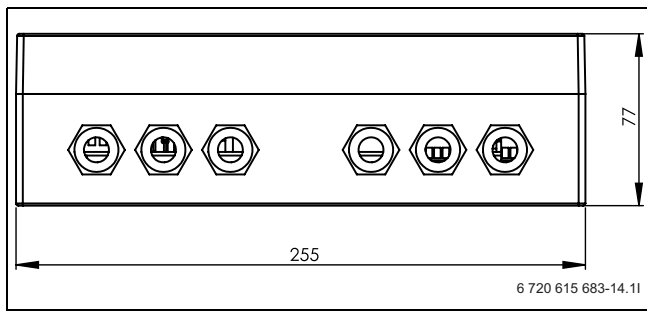


Allasohjauksen yhteydessä on tärkeää, että shuntti (E81.Q81) avataan ja suljetaan oikeaan suuntaan. Kun shuntti on täysin auki, koko virtaus menee lämmitysjärjestelmään ja kun shuntti on täysin kiinni, koko virtaus menee allasvaihtimeen.

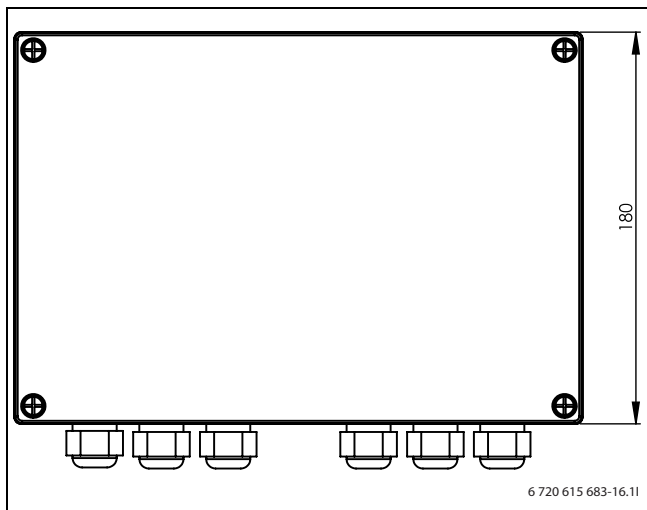
Säätökeskus käyttää PID-säätöä shuntin ohjaamiseen ja shuntatun piirin asetusmenolämpötilan saavuttamiseen. Signaali säätökeskuksesta määrittää kuinka paljon shunttiventtiilin avautuman pitää muuttua. Signaali lasketaan pienin aikaväleihin. On tärkeää asettaa shuntin käyntiaika oikein valikkoon, muuten shuntin avautumisaste ei vastaa valikon arvoa. Shuntin käyntiaika on useimmiten merkitty shunttiin. Lue lisää Greenline HE C6-C11 E6-E17 ja -lämpöpumppujen asennusohjeiden luvuista *Asetukset*.

Shuntin kalibroimiseksi se suljetaan täysin kerran vuorokaudessa 3-5 minuutin käyntiajalla (riippuen

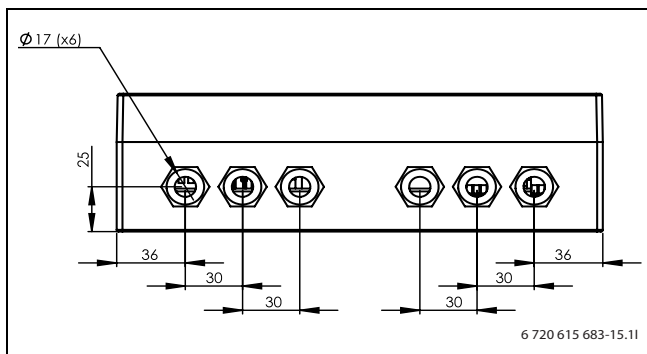
4 Mitat



Kuva 1 Korkeus- ja leveysmitat millimetreinä.



Kuva 2 Syvyysmitat millimetreinä.



Kuva 3 Liitännät, mitat millimetreinä.

5 Tekniset tiedot

5.1 Järjestelmäratkaisuja

5.1.1 Järjestelmäratkaisujen selitykset

E10	
E10.T2	Ulkolämpötilan anturi

Taul. 2 E10

E11	
E11.C101	Paisuntasäiliö
E11.C111	Varaaja
E11.F101	Varoventtiili
E11.G1	Kiertovesipumppu, lämmitysjärjestelmä
E11.P101	Painemittari
E11.T1	Menolämpötilan anturi
E11.TT	Huoneanturi

Taul. 3 E11

E12	
E12.G1	Kiertovesipumppu (shunttipiiri)
E12.Q11	Shunttiventtiili
E12.T1	Menolämpötilan anturi
E12.TT	Huoneanturi

Taul. 4 E12

E13	
E13.G1	Kiertovesipumppu (shunttipiiri)
E13.Q11	Shunttiventtiili
E13.T1	Menolämpötilan anturi
E13.TT	Huoneanturi

Taul. 5 E13

E14	
E14.G1	Kiertovesipumppu (shunttipiiri)
E14.Q11	Shunttiventtiili
E14.T1	Menolämpötilan anturi
E14.TT	Huoneanturi

Taul. 6 E14

E21	
E21	Lämpöpumppu
E21.E1	Kompressori
E21.E2	Sähkövastus
E21.F101	Varoventtiili
E21.G2	Kiertovesipumppu (lämmitysvesi)
E21.G3	Kiertovesipumppu (lämmönkeruuneste)
E21.Q21	Vaihtoventtiili
E21.R101	Takaiskuventtiili
E21.T6	Kuumakaasuanturi
E21.T8	Lämmitysvesi ulos
E21.T9	Lämmitysvesi sisään
E21.T10	Lämmönkeruuliuos sisään
E21.T11	Lämmönkeruuliuos ulos
E21.V101	Suodatin

Taul. 7 E21

E31	
E31.C101	Paisuntasäiliö
E31.F101	Varoventtiili
E31.P101	Painemittari
E31.Q21	Palloventtiili, täyttösarja
E31.Q22	Palloventtiili, täyttösarja
E31.Q23	Palloventtiili, täyttösarja
E31.V101	Suodatin

Taul. 8 E31

E41	
E41	Lämminvesivaraaja
E41.E1	Sähkölisäen Lämminvesivaraaja
E41.F101	Varoventtiili
E41.T3	Käyttövesianturi
E41.V41	Käyttövesi
E41.W41	Kylmä vesi

Taul. 9 E41

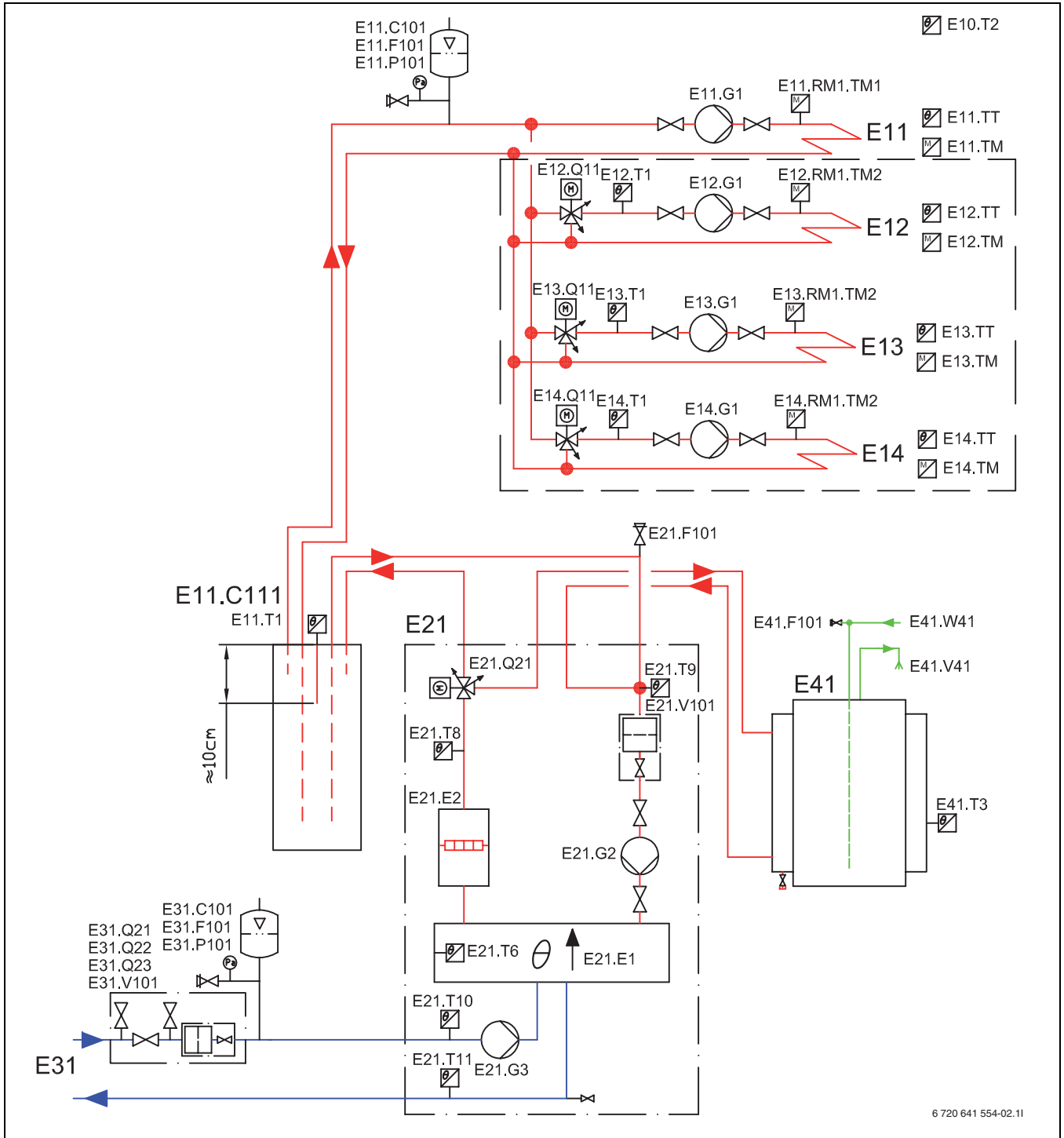
E71	
E71	Shuntattu lisäenergin
E71.E1.F111	Automaattinen ilmanpoistin
E71.E1.Q71	Lisäenergia Shuntti
E71.V41	Käyttövesi
E71.W41	Kylmä vesi

Taul. 10 E41

E81	
E81.E81	Allasvaihdin
E81.G1	Kiertovesipumppu, allas
E81.Q81	Allasshuntti
E81.T81	Allasanturi 1 (ylim. menolämpötilan anturi)
E81.T82	Allasanturi 2 (allasveden lämpötila)
E81.V101	Allassuodatin

Taul. 11 E81

5.1.2 Greenline HE E6 - E17 lisäpiirein



Kuva 4 Shunттаamaton ja shuntattu lämmityspiiri varaajasäiliöllä sekä kolme shunttimoduulia, joilla jokaisella oma piiri.

Lämpöpumppu ohjaa piiriä E11, piirejä E12, E13 ja E14 ohjaa kutakin oma IVT Shunttimoduuli 1000. Huoneanturit E11.TT (CANbus-anturi) ja E12.TT on kytketty lämpöpumppuun, E12.TT, E13.TT ja E14.TT on kukin kytketty omiin IVT Shunttimoduuli 1000:iin.

5.1.3 Greenline HE E6 - E17 ja shuntattu lisäenergia

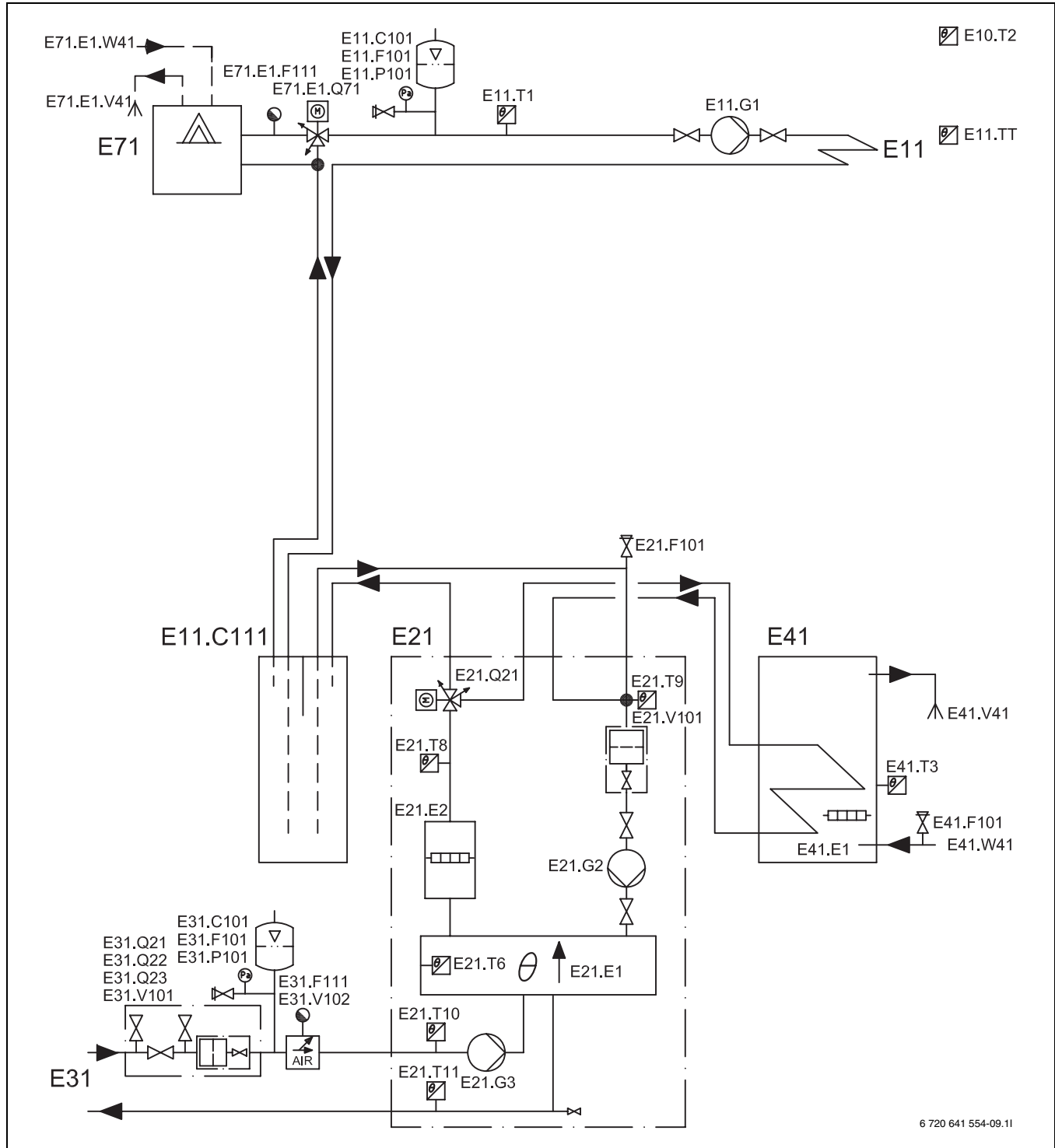
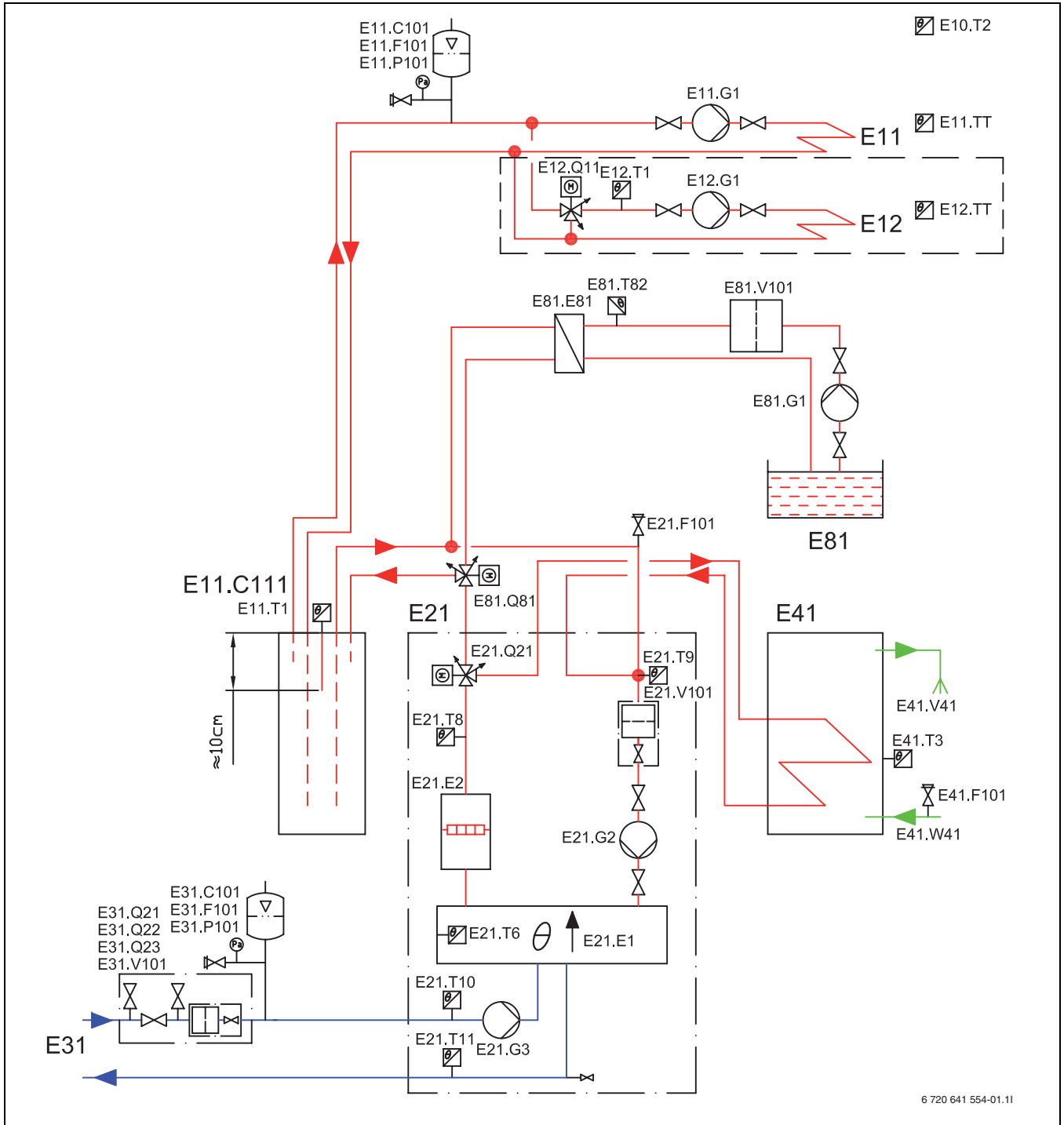


Bild 5 Shuntattu lämmityspiiri, jossa on työsäiliö ja lämminvesivaraaja.

Lämpöpumppu ohjaa piiriä E11. Huonelämpötilan anturi E11.TT (CANbus-anturi) on kytketty lämpöpumppuun. E71 ja E71.E1.Q71 on kukin kytketty IVT shunttimoduuliin 1000, joka säätelee niitä.

5.1.4 Greenline HE E6 - E17 lisäpiireillä ja allaslämmityksellä



Kuva 6 Shunttaamaton ja shuntattu lämmityspiiri varaajasäiliöllä sekä kaksi shunttimoduulia, joilla kummallakin oma piiri, joista toinen on allas.

Lämpöpumppu ohjaa piiriä E11, piirejä E12 ja E81 ohjaa kutakin oma IVT Shunttimoduuli 1000. Huoneanturi E11.TT (CANbus-anturi) on kytketty lämpöpumppuun, E12.TT ja E81.T82 on kukin kytketty omiin IVT Shunttimoduuli 1000:iin.

5.2 Tekniset tiedot

5.2.1 IVT Shunttimoduuli 1000

	Yksikkö	
KytKentäarvot		
Sähköliitäntä	VAC/Hz	230 V/1-50 Hz
Kotelointiluokka	IP	X1
Yleistä		
Mitat (leveys x syvyys x korkeus)	mm	255 x 180 x 77
Paino	kg	1,5

Taul. 12

6 Asennus

6.1 CAN-BUS

Lämpöpumpun piirikortit yhdistetään tiedonsiirtojohdolla eli CANbus-väylällä. CAN on lyhenne sanoista Controller Area Network ja se on kaksijohtiminen järjestelmä mikroprosessoripohjaisten moduulien/piirikorttien väliseen tiedonsiirtoon.



HUOMIO: Induktiivisten vaikutusten aiheuttamat häiriöt.

- ▶ CAN-BUS -johto pitää asentaa suojattuna ja erotettuna 230 V tai 400 V -jännitteisistä johdoista.

Ulkoiseen asennukseen sopiva kaapeli on ELAQBY/LIYCY (TP) 2x2x0,5. Sen tulee olla suojattu, kierretty parikaapeli. Suojaus maadoitetaan vain toisesta päästä runkoon.

Kaapelin maksimipituus on 30 m.

CAN-BUS -johtoa **ei** saa asentaa yhdessä 230 V tai 400 V -jännitteisten johtojen kanssa. Vähimmäisetäisyys 100 mm. Asennuksen saa tehdä anturin johtojen kanssa.



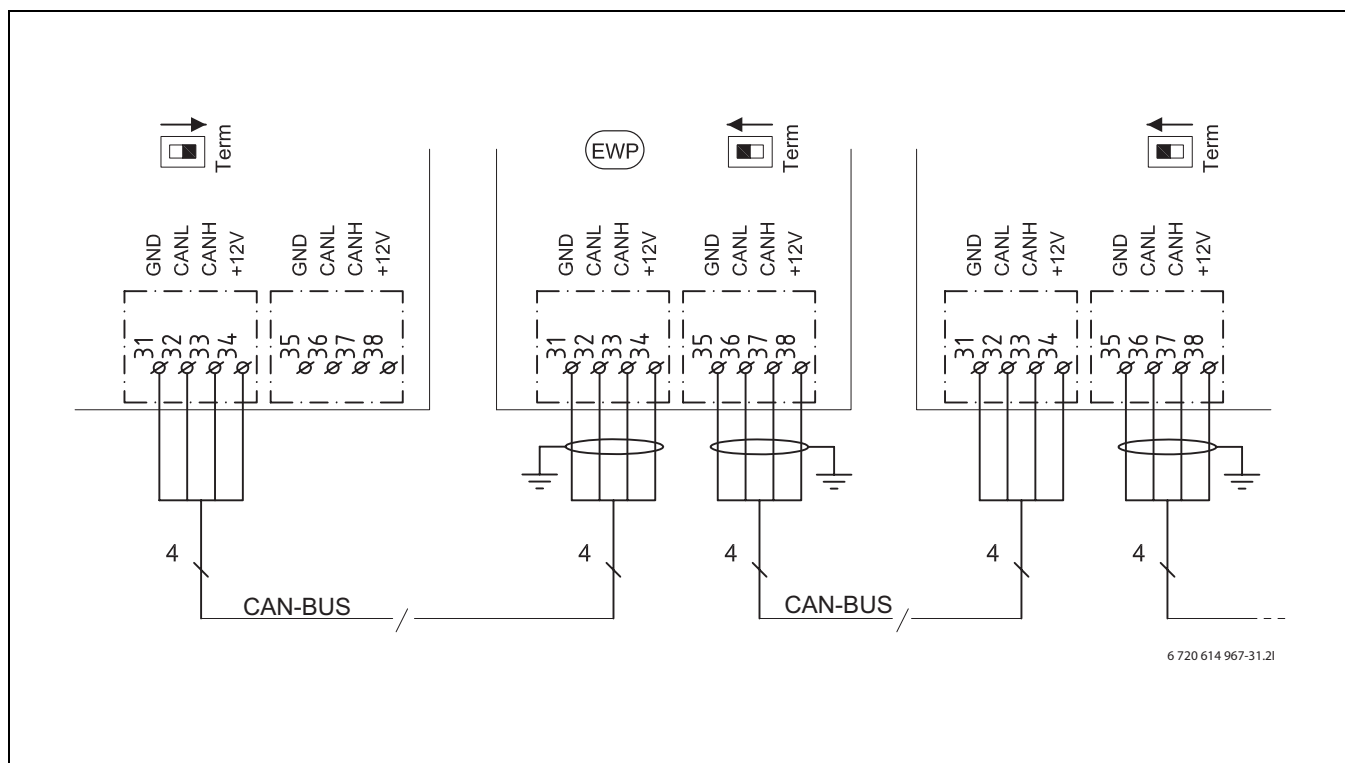
HUOMIO: Älä vaihda keskenään 12-V ja CAN-BUS -liitäntöjä!

Prossessorit tuhoutuvat, jos 12V liitetään CAN-BUS:iin.

- ▶ Varmista, että liität neljä johtoa vastaavasti merkittyihin piirilevyn koskettimiin.

Piirilevyjen välinen liitäntä tehdään neljän johtimen avulla, jotka myös yhdistävät 12-V jännitteen piirilevyjen välillä. Piirilevyissä on merkintä sekä 12-V, että CAN-BUS -liitäntöille.

Term-katkaisimella merkitään CAN-väyläsilmutkan alkua ja loppupää. Varmista, että oikea kortti on terminoitu ja että kaikki muut katkaisimet ovat vastakkaisissa asennoissa.



Kuva 7

GND	Suojamaa
CANL	CAN pieni
CANH	CAN suuri
+12V	Liitäntä 12V
EWP	Lämpöpumppu

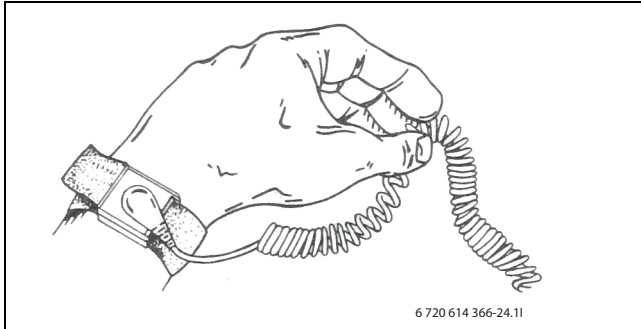
6.2 Piirilevyn käsittely

Ohjauselektronikalla varustetut piirilevyt ovat erittäin herkkiä sähköstaattisille purkauksille (EDS - Electrostatic Discharge). Jotta komponentin eivät vahingoittuisi, on oltava erittäin varovainen.



HUOMIO: Sähköstaattisten purkausten aiheuttamat vahingot

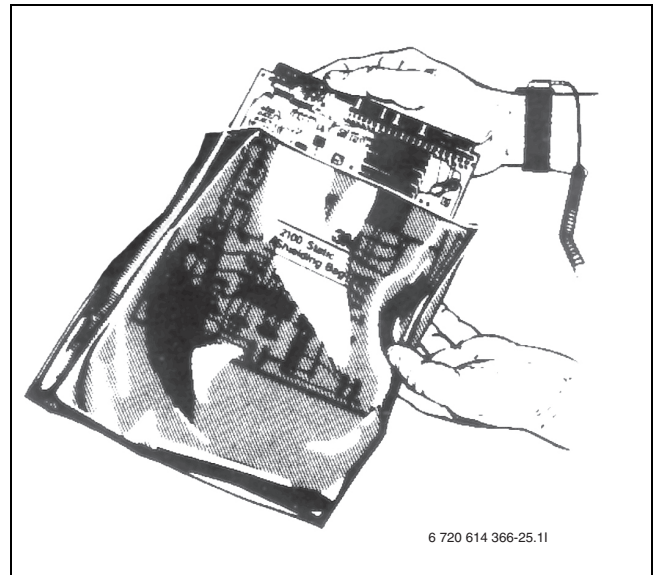
- Käytä piirilevyn käsittelyssä maadoitettua ranneketta.



Kuva 8 Maadoitusranneke

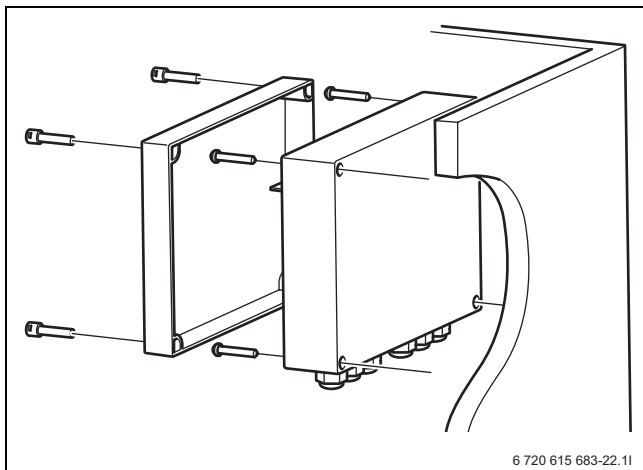
Vahingot ovat useimmiten piileviä. Piirilevy voi käyttöönotossa toimia moitteettomasti ja ongelmat ilmenevät vasta myöhemmin. Varautuneet esineet aiheuttavat vain elektronikan läheisyydessä ongelmia. Ennen kuin aloitat työt, varaa vähintään yhden metrin suojaetäisyys vaahtomuoviin, suojakalvoihin ja muihin pakkausmateriaaleihin, tekokuiduista valmistettuihin vaatteisiin (esim. fleece-puseroihin) ja muihin vastaaviin.

Maadoitettu ranneke tarjoaa työskennellessä hyvän suojan elektrostaattisia purkauksia vastaan. Tällaista ranneketta pitää käyttää ennen kuin suojattu metallipussi/pakkaus avataan tai ennen kuin asennettu piirilevy avataan. Ranneketta pitää käyttää siihen asti, kunnes piirilevy on uudelleen pakattu suojattuun pakkaukseen tai suljettuun kytkentärasiaan. Myös vaihdettuja, palautettavia piirilevyjä on käsiteltävä samalla tavoin.



Kuva 9

6.3 Asennus



Kuva 10

- ▶ Asenna shunttimoduuli seinälle lämpöpumpun läheisyyteen kiinnittämällä kotelo kulmissa olevista rei'istä sopivilla ruuveilla.
- ▶ Tee sähkökytkennät kun kotelo on asennettu seinälle.
- ▶ Kiinnitä shunttimoduulin kansi koteloon.

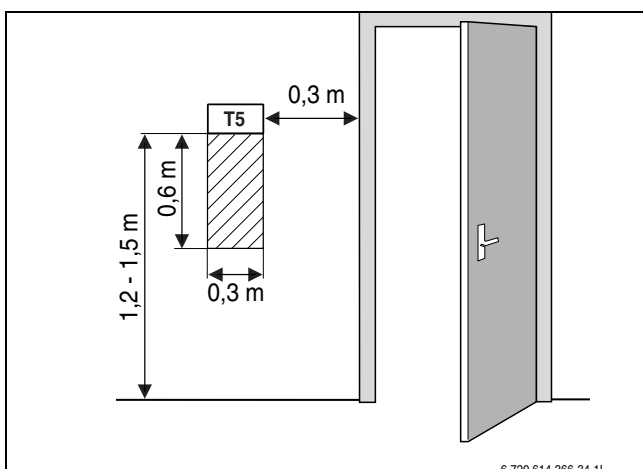
6.3.1 Huoneanturi T5 (lisävaruste)



Vain huonelämpötilan anturin sijoitushuoneen lämpötila voi vaikuttaa kyseisen lämmityspiirin lämpötilan säätelyyn.

Asennuspaikan vaatimukset:

- Jos mahdollista sisäseinä, jossa ei esiinnyt vetoa eikä lämpösäteilyä.
- Huoneilman pitää päästä kiertämään esteettä huoneanturin T5 alla (kuvan 11 varjostettu alue pitää pitää vapaana).



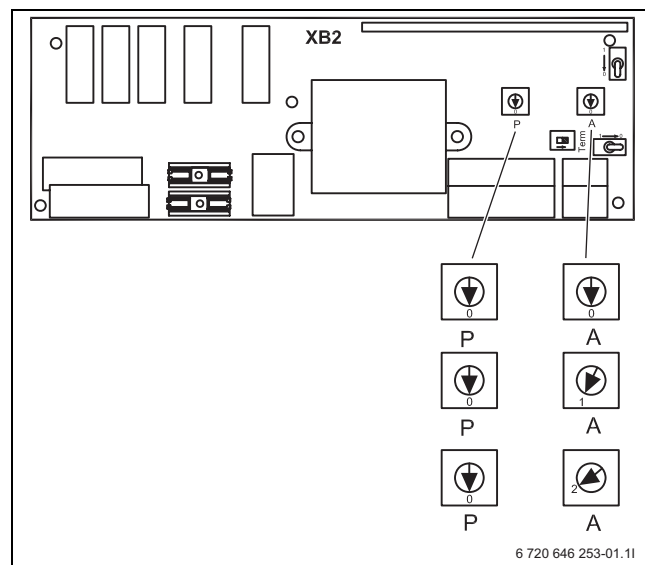
Kuva 11 Suositeltu asennuspaikka huoneanturille T5



CANbus-anturia ei saa käyttää shuntatuissa piireissä.

6.4 Osoitteen valinta

6.4.1 Piirit 2-4

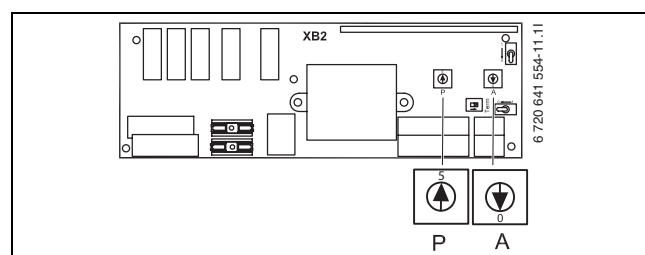


Kuva 12 Osoite, piiri 2 -4

- ▶ Aseta oikea osoite ja ohjelma shunttimoduulin XB2-korttiin. Osoitteen pitää olla 0 lisäshunttiryhmälle 1 (piiri E12), 1 lisäshunttiryhmälle 2 (piiri E13) ja 2 lisäshunttiryhmälle 3 (piiri E14). Ohjelman pitää olla 0 lisäshunttiryhmille 1, 2 ja 3. Jäähdytysasetukset on selostettu IVT PKS 1000:n asennusohjeessa.

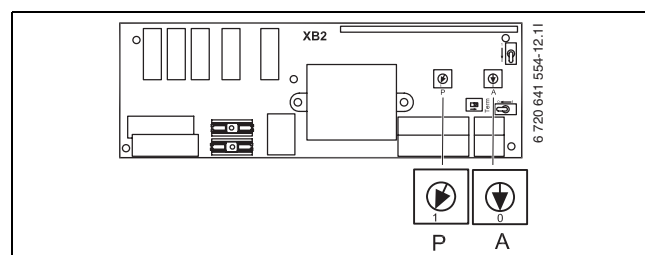
6.4.2 Shuntattu lisäenergia/ Allasohjaus

Aseta oikea osoite ja ohjelma XB2-kortilla kunkin allasohjauksen shuntatulle lisäenergialle..



Kuva 13 Shuntatun lisäenergian osoitteen ja ohjelman valinta

- ▶ **Shuntattu lisäenergia:** Osoite (A)=0 Ohjelma (P)=5.

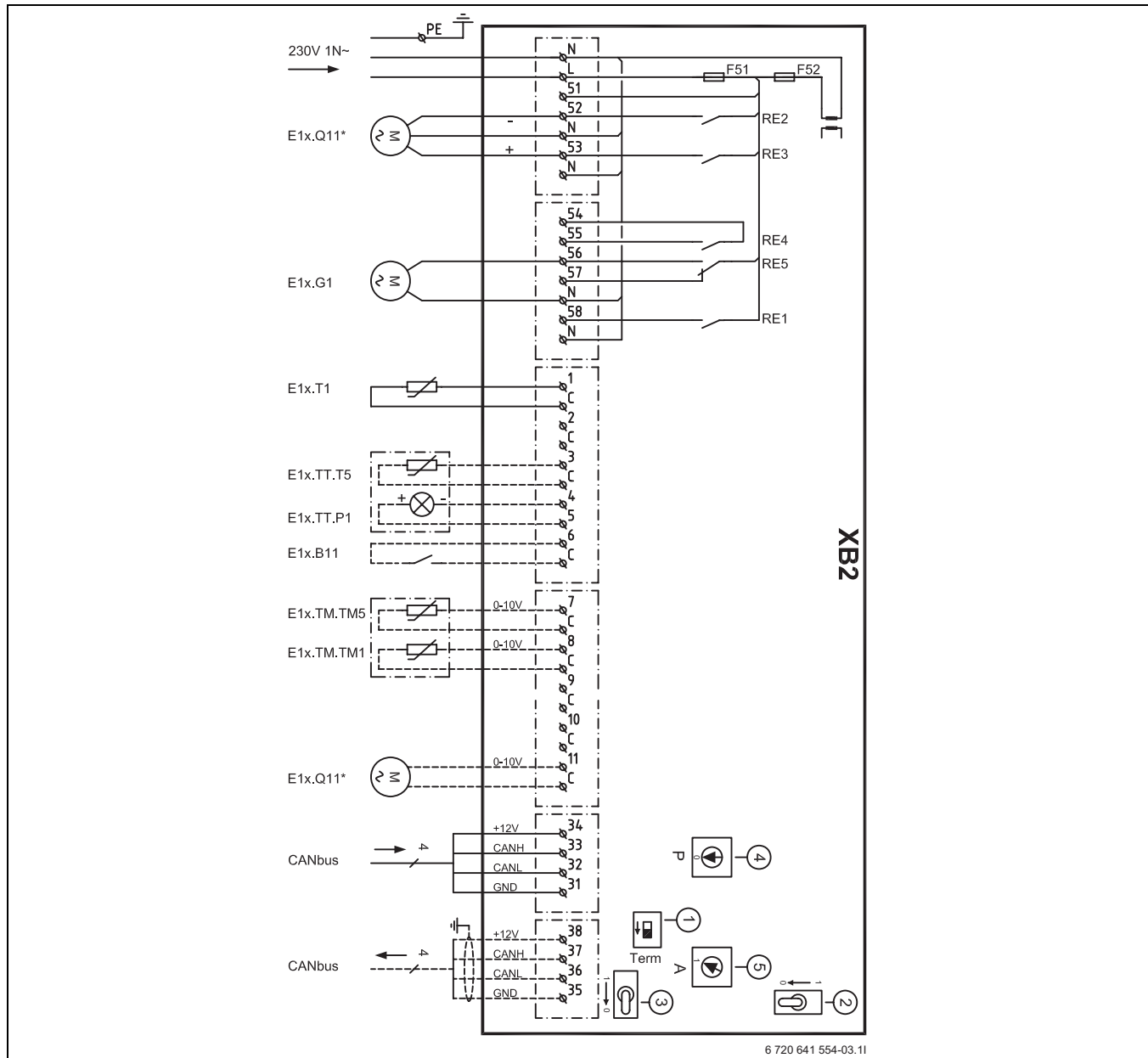


Kuva 14 Allasohjauksen osoitteen ja ohjelman valinta

- ▶ **Allasohjaus:** Osoitel (A)=0 Ohjelmal (P)=1.

7 Sähköliitännät

7.1 Kytkentäkaavio, piiri 2 -4



Kuva 15 Kytkentäkaavio, piiri 2 -4

Yhtenäinen viiva: Liitetään aina

Katkoviiva: Valinnainen, vaihtoehto
x = 2, 3, 4

E1x.Q11*	Shuntti, 230V / 0-10V
E1x.G1	Kiertovesipumppu
E1x.T1	Menolämpötilan anturi
E1x.TT.T5	Huoneanturi
E1x.TT.P1	LED huoneanturi
E1x.B11	Ulkoinen tulo
E1x.TM.TM5	Kosteusanturi, huonelämpötila
E1x.TM.TM1	Kosteusanturi
E1x.F51	Lasisulake 6,3A
E1x.F52	Lasisulake 250mA
1	Kun piirikortti XB2 on viimeisenä CANbus-silmukassa, katkaisimen pitää olla asennossa

Term.

- 2** Katkaisin, pitää olla asennossa 0.
- 3** Katkaisin, pitää olla asennossa 0.
- 4** Ohjelma
- 5** Osoite

Johtimet:

Liitin L, N, PE	Syöttöjännite	Min. 1,5 mm ²
Liitin 51-58	Liitännät 230 V	Min. 0,75 mm ²
Liitin 1-11	Liitännät anturi	Min. 0,5 mm ²
Liitin 31-38	CANbus	(→ Kappale 6.1)

Taul. 13

7.2 Kytkentäkaavio, shuntatun lisäenergian

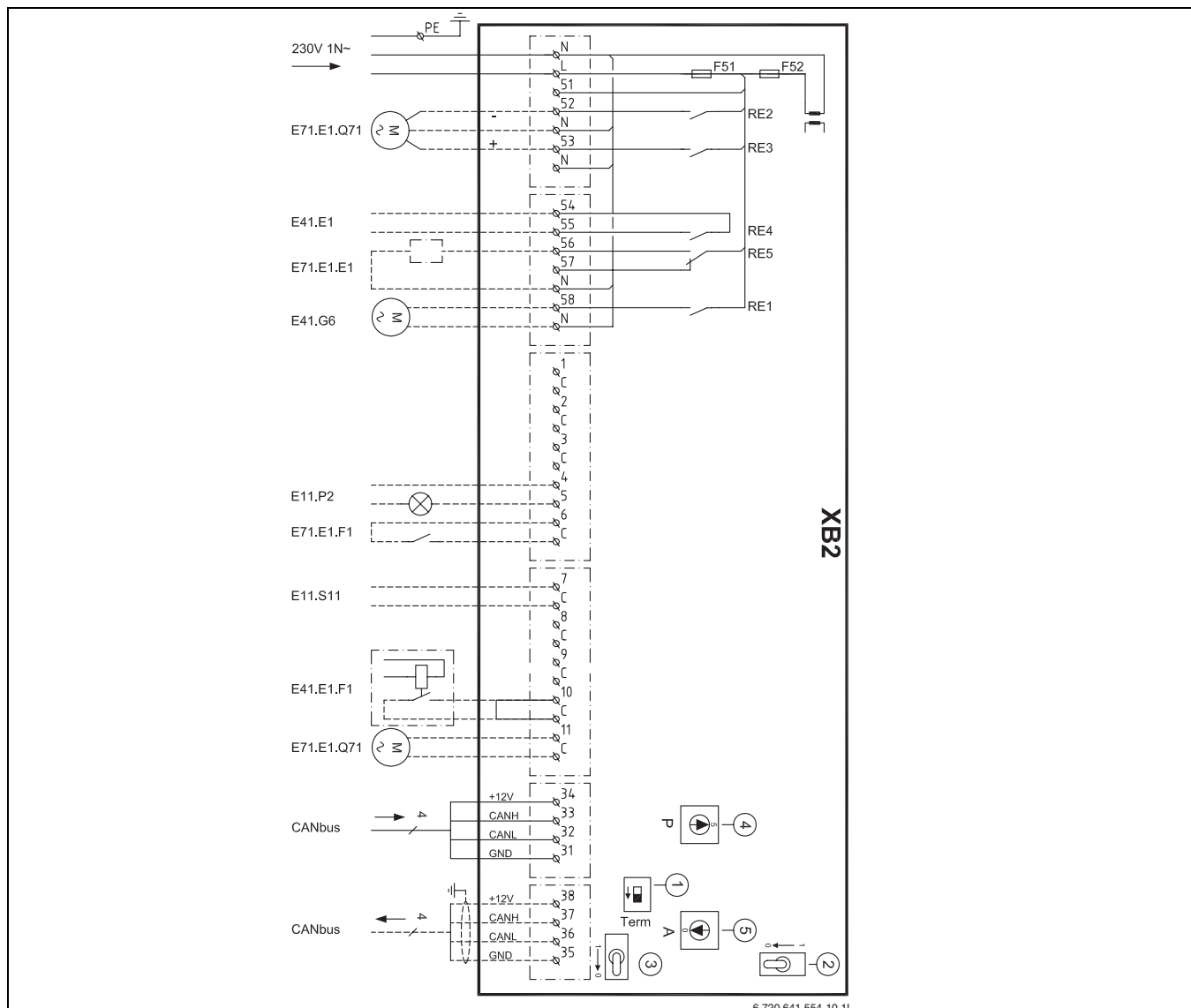


Bild 16 Lisäshuntti, shuntattu lisäenergia

Yhtenäinen viiva = Liitetään aina

Katkoviiva = Valinnainen

- 1 Kun piirikortti XB2 on viimeisenä CANbus-silmukassa, katkaisimen pitää olla asennossa Term.
 - 2 Katkaisin 0: tehdasetus, 12V XB2-kortilla on sama kuin CANbus-väylässä. Katkaisin 1: jatkuva 12V, XB2 aktiivinen hätäkäytössä
 - 3 Katkaisin 0: tehdasetus, muuntaja syöttää jännitteen XB2-kortille. Katkaisin 1: muuntaja XB2 syöttää jännitteen myös CANbus-väylään.
 - 4 Ohjelma
 - 5 Osoite
- E71.E1.Q71** Lisäenergia Shuntti
E11.P2 Summahälytys
E71.E1.E1 Aloita lisäenergia
E71.E1.F1 Hälytys
E11.S11 Ulkoinen ohjearvo (0-10V)
E11.F5 Varoke 6,3A
E11.F52 Varoke 250mA
E41.E1 Sähkölisäen Lämminvesivaraaja
E41.G6 Kiertovesipumppu käyttövesi
E41.E1.F1 Hälytys, lämminvesivaraaja



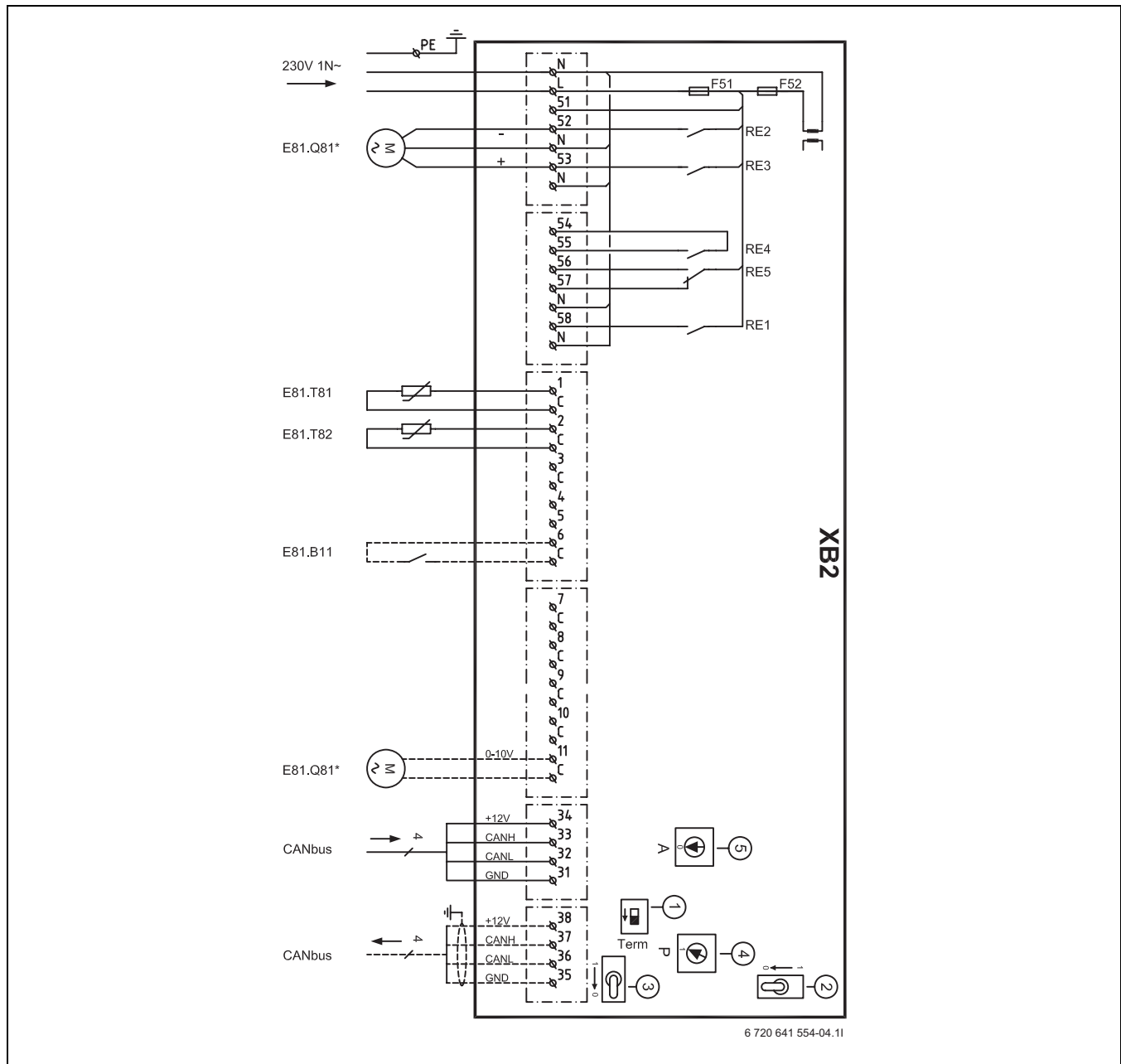
E41.E1.F1: 10:n ja C:n välinen hyppyjohdin on asennettu tehtaalla ja se pitää purkaa, kun lämminvesivaraajaan kytketään sähkö. Kytkentä tapahtuu välireleen välityksellä (katso kytkentäkaaviota). Releen tulee olla suunniteltu 10 V:n ohjaukselle ja 100 mA:lle. Suljettu kontakti 10 ja C välisessä releessä on **käyttö** ja katkennut kontakti on **hälytys**.

Johtimet:

Liitin L, N, PE	Syöttöjännite	Min. 1,5 mm ²
Liitin 51-58	Liitännät 230 V	Min. 0,75 mm ²
Liitin 1-11	Liitännät anturi	Min. 0,5 mm ²
Liitin 31-38	CANbus	(→ Kappale 6.1)

Taul. 14

7.3 Kytentäkaavio, allasohjaus



Kuva 17 Kytentäkaavio, allasohjaus

Yhtenäinen viiva = Liitetään aina**Katkoviiva = Valinnainen**

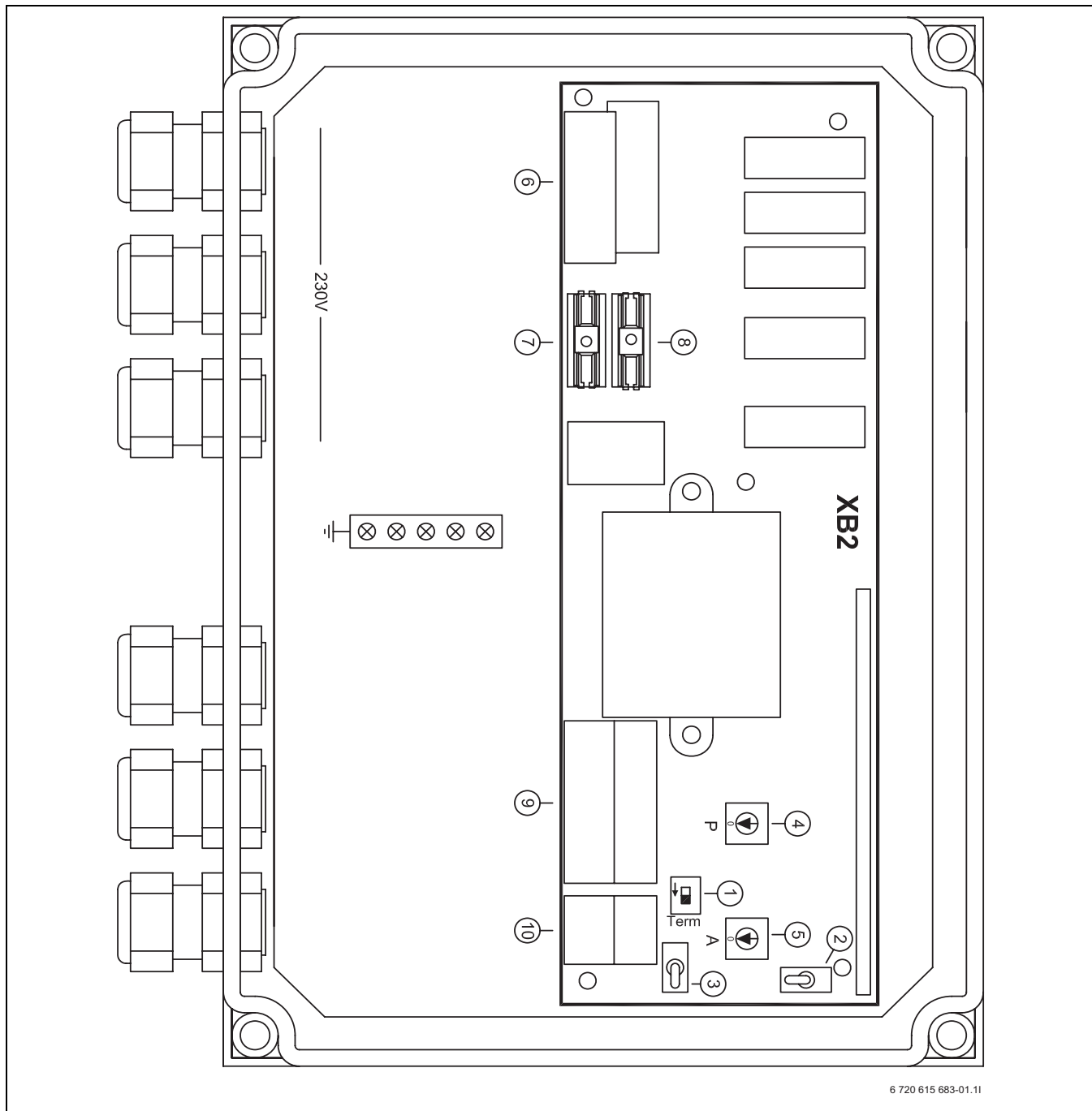
- 1** Kun piirikortti XB2 on viimeisenä CANbus-silmukassa, katkaisimen pitää olla asennossa Term.
 - 2** Katkaisin 0: tehdasasetus, 12V XB2-kortilla on sama kuin CANbus-väylässä. Katkaisin 1: jatkuva 12V, XB2 aktiivinen hätäkäytössä
 - 3** Katkaisin 0: tehdasasetus, muuntaja syöttää jännitteen XB2-kortille. Katkaisin 1: muuntaja XB2 syöttää jännitteen myös CANbus-väylään.
 - 4** Ohjelma
 - 5** Osoite
- E81.Q81** Shuntti, 230V / 0-10V
E81.T81 Menolämpötilan anturi
E81.T82 Anturi, allaslämpötila
E81.B11 Ulkoinen tulo
E81.F51 Varoke 6,3A

E81.F52 Varoke 250mA**Johtimet:**

Liitin L, N, PE	Syöttöjännite	Min. 1,5 mm ²
Liitin 51-58	Liitännät 230 V	Min. 0,75 mm ²
Liitin 1-11	Liitännät anturi	Min. 0,5 mm ²
Liitin 31-38	CANbus	(→ Kappale 6.1)

Taul. 15

7.4 IVT Shunttimoduuli 1000

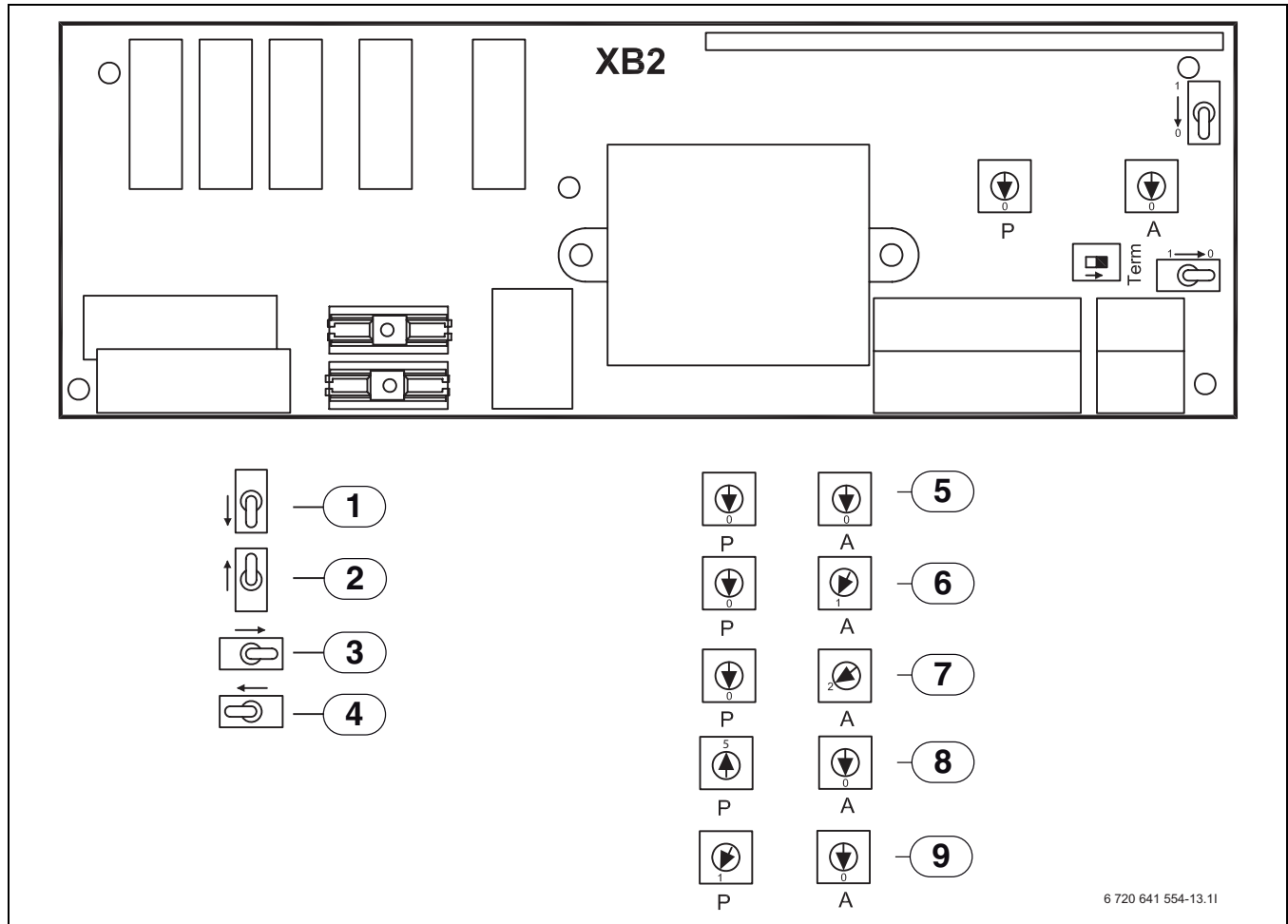


6 720 615 683-01.11

Kuva 18 IVT Shunttimoduuli 1000 XB2

- 1 Päätevastuskatkaisin
- 2 Katkaisin, hätäkäyttö (ei käytössä)
- 3 Katkaisin 12V sisäinen/ulkoinen
- 4 Ohjelma
- 5 Osoite
- 6 Liitinrima, vahvavirta
- 7 Lasisolake 250mA
- 8 Lasisolake 6,3A
- 9 Liitinrima, heikkovirta
- 10 Liitinrima, CANbus

7.5 Asetukset XB2

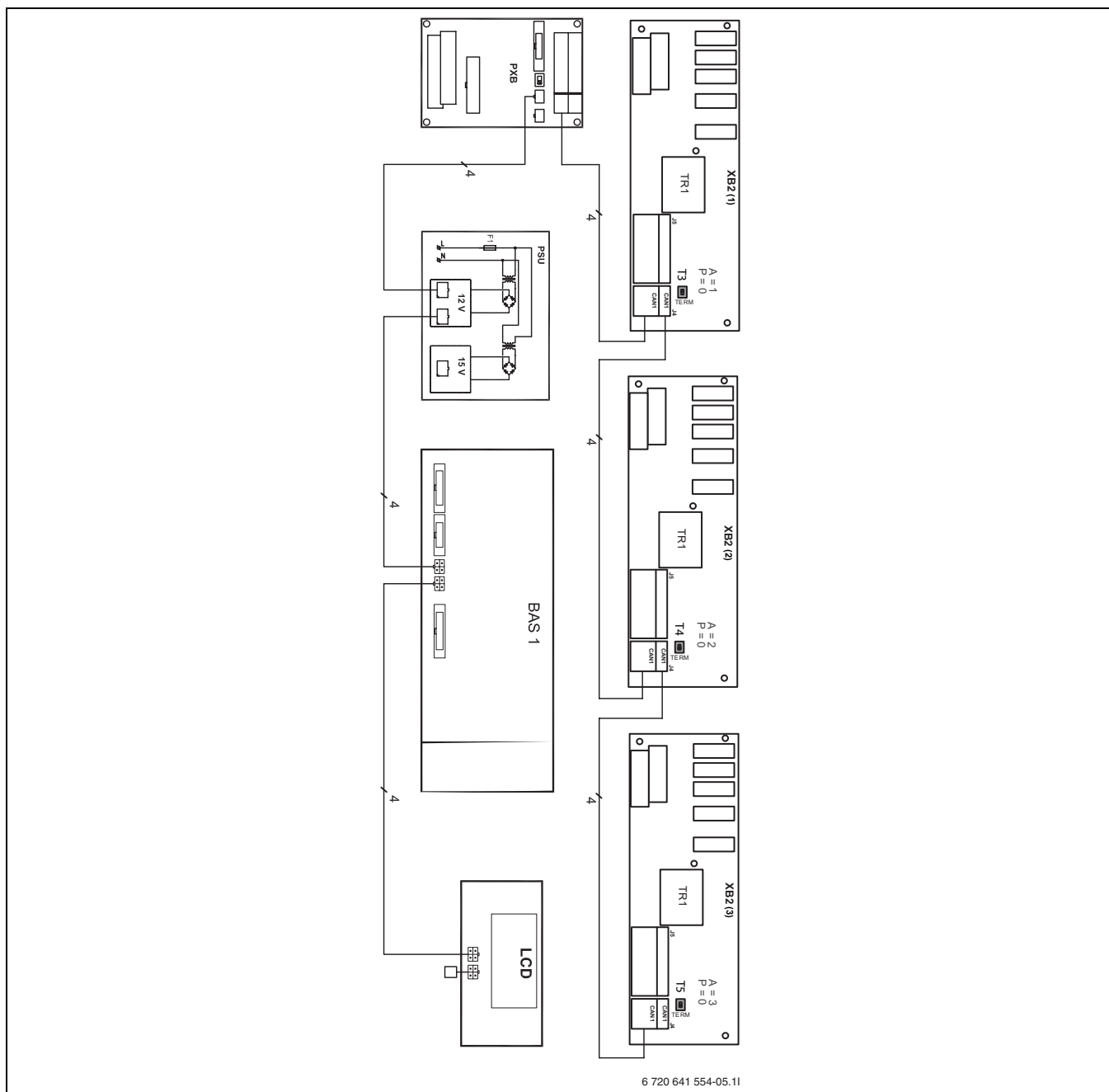


Kuva 19 Osoite XB2-kortti

- 1 Katkaisin pois: tehdasasetus, 12V XB2-kortilla on sama kuin CANbus-väylässä.
- 2 Katkaisin päällä: Ei käytössä, katkaisimen pitää olla asennossa pois.
- 3 Katkaisin pois: tehdasasetus, muuntaja syöttää jännitteen XB2-kortille.
- 4 Katkaisin päällä: Ei käytössä, katkaisimen pitää olla asennossa pois.
- 5 Lisäshuntti, piiri 2 (E12).
- 6 Lisäshuntti, piiri 3 (E13).
- 7 Lisäshuntti, piiri 4 (E14).
- 8 Lisäshuntti, shuntattu lisäenergia.
- 9 Lisäshuntti, allas.

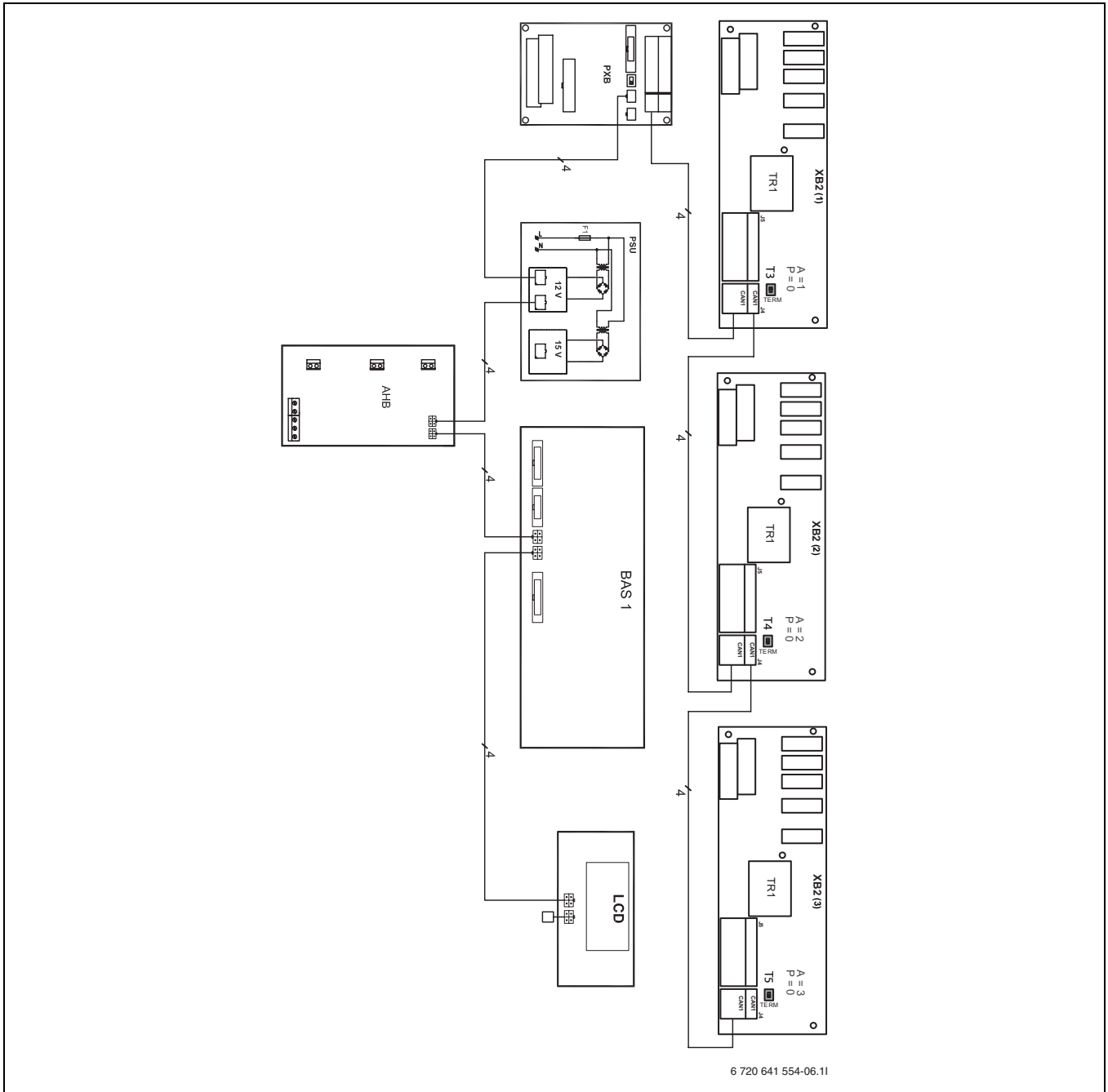
7.6 Lämpöpumpun ja shunttimoduulien liittäminen

7.6.1 Greenline HE C6-C11 ja HE E6-E11 -lämpöpumppujen ja IVT shunttimoduulien 1000 liittäminen



Kuva 20 CANbus-liitännät

7.6.2 HE E14-E17-lämpöpumpun ja IVT shunttimoduulien 1000 liittäminen



Kuva 21 CANbus-liitännät

8 Asetukset

8.1 Asetukset, piiri 2 -4

Piirien 2 -4 asetukset ovat **Asetukset** Greenline HE C6-C11 E6-E17 ja -lämpöpumppujen asennusohjeissa.

8.2 Shuntattu lisäenergia

Lisäenergia toimii yhdessä lämpöpumpun kanssa ja pitää piireissä oikean lämpötilan. Lisäenergia voidaan valita toimimaan ilman lämpöpumppua. Kun shuntatulla lisäenergialla varustettu lämpöpumppu asennetaan esimerkiksi öljy- tai kaasukattilaan, pitää säätökeskukseen tehdä tiettyjä asetuksia.

Lisäenergia:

- **Lisäenergia, yleistä**
- **Shuntattu lisäenergia**

Lisäenergia, yleistä- ja **Shuntattu lisäenergia** -kohtien alla on toiminnot, jotka koskevat shuntattua lisäenergiaa.

> Käynnistysviive

F-arvo	60 min
Pienin arvo	0 min
Suurin arvo	240 min

Taul. 16 Lisäenergian käynnistysviive

- ▶ Aseta se käynnistysviive, joka on voimassa lisäenergialle.
Kun lisäenergian tarve on syntynyt, ajastin käynnistyy asetetulla ajalla. Lisäenergia saa käynnistyä vasta sitten, kun asetettu aika on kulunut.

> Salli lisäajastin energiasulkemisen aikana

F-arvo	Säästö
Vaihtoehdot	Säästö/Mukavuus

Taul. 17 Salli lisäajastin energiasulkemisen yhteydessä

- ▶ Aseta haluttu arvo.
Kun valitset **Säästö**lisäajastimen käynnistymistä ei sallita, ennen kuin energiansyötön pysäytys lakkaa. Kun valitset **Mukavuus**lisäajastin saa käynnistyä. Koskee energiansyötön pysäytystä tyyppi 1. Näin lisäenergia käynnistyy nopeammin energiansyötön pysäytyksen jälkeen, jos tarvitaan.

> Pelkkä lisäenergia

F-arvo	Ei
Vaihtoehdot	Kyllä/Ei

Taul. 18 Pelkkä lisäenergia

- ▶ Vaihda arvoksi **Kyllä** jos vain lisäenergian halutaan toimivan.
Se voi olla tarpeen, jos lämpöpumpun halutaan lämmittävän, ennen kuin esim. lämmönkeruupiiri on valmis.

> Ramppiaika pelkän lisäenergian yhteydessä

F-arvo	3min
Pienin arvo	0min
Suurin arvo	60min

Taul. 19 Ramppiaika pelkän lisäenergian yhteydessä

- ▶ Aseta aika, joka lisäenergialta menee 100 % tehon saavuttamiseen, kun käytössä on vain lisäenergia ja tarvitaan lämmitystä tai jäätymissuojakäyttöä.

> Estä lisäenergia

F-arvo	Ei
Vaihtoehdot	Kyllä/Ei

Taul. 20 Lisäenergian esto

- ▶ Ilmoita, halutaanko lisäenergia estää. Lisäenergiaa ei silloin voi käyttää. Lisäenergian kytkeytyminen sallitaan kuitenkin hälytyskäytön yhteydessä ja pelkkänä lisäenergiakäyttönä, ellei jotain muuta estotoimintoa, esim. energiansyötön pysäytystä tyyppi 1, ole aktivoitu.

> Korkein ulkolämpötila lisäenergialle

F-arvo	10 °C
Pienin arvo	-30 °C
Suurin arvo	40 °C

Taul. 21 Korkein ulkolämpötila lisäenergialle

- ▶ Aseta haluttu lämpötilaraja. Jos ulkolämpötila ylittää tämän arvon, lisäenergiaa ei sallita.

> Lisäenergian ohjearvon siirto E11.T1

F-arvo	1,0K
Pienin arvo	0,0K
Suurin arvo	10,0K

Taul. 22 Lisäenergian ohjearvon siirto

- ▶ Aseta haluttu muutos.
Lisäenergian ohjearvoksi T1:lle tulee T1:n normaali ohjearvo - asetettu arvo. Alenemisen ansiosta kompressori ei kytkeydy pois päältä tarpeettomasti, kun lisäenergia on käytössä.

Shuntattu lisäenergia

Shuntattua lisäenergiaa voi olla esimerkiksi öljy- tai kaasukattila. Lämpöpumppu ja lisäenergia saavat toimia samanaikaisesti.

> Sekoitusventtiiliasäätelyn viive lisäenergian käynnistyksen jälkeen

F-arvo	20min
Pienin arvo	0min
Suurin arvo	120min

Taul. 23

- ▶ Aseta aika, jonka shuntti on pois toiminnasta, kun lisäenergia on otettu käyttöön.
Tällöin esimerkiksi öljykattila saa aikaa lämmetä.

> Säätimen asetukset

>> P-vakio

F-arvo	4,0
Pienin arvo	0,1
Suurin arvo	30,0

Taul. 24 P-vakio

>> I-vakio

Tehdasasetus	300,0
Minimiarvo	5,0
Maksimiarvo	600,0

Taul. 25 I-vakio

>> D-vakio

Tehdasasetus	0,0
Minimiarvo	0,0
Maksimiarvo	10,0

Taul. 26 D-vakio

>> Pienin PID-signaali

Tehdasasetus	0%
Minimiarvo	0%
Maksimiarvo	100%

Taul. 27 Pienin PID-signaali

>> Suurin PID-signaali

Tehdasasetus	100%
Minimiarvo	0%
Maksimiarvo	100%

Taul. 28 Suurin PID-signaali

>> Shuntin käyntiaika

F-arvo	300s / 05:00
--------	--------------

Taul. 29 Shuntin käyntiaika

- ▶ Aseta käyntiaika, joka on ilmoitettu sekoitusventtiilissä, anna arvo minuuttia.

8.3 Asetukset, jäähdytys

Jäähdytysasetukset ovat **Asetukset** IVT PKS 1000:n asennusohjeessa.

8.4 Allas (lisävaruste)

Asetukset näytetään vain, jos allas on valittu.

>Aktivoi

Tehdasasetus	Ei
Vaihtoehto	Kyllä/Ei

Taul. 30 Aktivoi allas

>Allaslämpötila

Tehdasasetus	28,0 °C
Minimiarvo	10,0 °C
Maksimiarvo	40,0 °C

Taul. 31 Allaslämpötila

>Lisäenergia**>> Salli lisäenergia allaslämmityksessä**

Tehdasasetus	Ei koskaan
Vaihtoehto	<ul style="list-style-type: none"> Ei koskaan Lämmityksen kanssa Aina

Taul. 32 Sallittu lisäenergia

- Valitse kun lisäenergia sallitaan allaslämmityksen yhteydessä Valitse **Lämmityksellä** kun lisäenergia allaslämmityksen yhteydessä sallitaan lämmityskäytössä, valitse **Aina** kun lisäenergia sallitaan aina allaslämmityksen yhteydessä

>Lisäenergian käynnistysviive

Tehdasasetus	300 min
Minimiarvo	0 min
Maksimiarvo	1 200 min

Taul. 33 Lisäenergia, käynnistysviive

Valikko näytetään vain, jos lisäenergia on sallittu allaslämmityksen yhteydessä.

>Ramppiaika, avaaminen

Tehdasasetus	5 min
Minimiarvo	0 min
Maksimiarvo	30 min

Taul. 34 Ramppiaika, avautuminen

- Aseta aika, jonka sisällä lisäenergian on saavutettava täysi teho, kun lisäenergiaa tarvitaan allaslämmitystarpeen yhteydessä.

>Ramppiaika, sulkeminen

Tehdasasetus	5 min
Minimiarvo	0 min
Maksimiarvo	30 min

Taul. 35 Ramppiaika, sulkeutuminen

- Aseta aika, jonka sisällä lisäenergian on kytkeydyttävä pois, kun lisäenergiaa ei enää tarvita allaslämmitykseen.

> Ramppi ylös -viive sulatuksen jälkeen

Tehdasasetus	10min
Minimiarvo	0min
Maksimiarvo	60min

Taul. 36 Viive, nousu sulatuksen jälkeen

- Aseta viive sulatuksen jälkeen ennen kuin shunttiventtiilin säätely saa alkaa.

> Lämpöpumppu x**>> Aktiivinen allaslämmityksessä**

Tehdasasetus	Kyllä
Vaihtoehto	Ei/Kyllä

Taul. 37 Lämpöpumppu 1 aktiivinen jäähdytyskäytössä

>> Suurin kytkentäero, allas

Tehdasasetus	2,0K
Minimiarvo	0,2K
Maksimiarvo	5,0K

Taul. 38 Suurin kytkentäero, allas

>>Pienin kytkentäero, allas

Tehdasasetus	0,2K
Minimiarvo	0,2K
Maksimiarvo	5,0K

Taul. 39 Pienin kytkentäero, allas

>>Aikakerroin kytkentäero, allas

Tehdasasetus	10
Minimiarvo	1
Maksimiarvo	20

Taul. 40 Aikakerroin kytkentäero, allas

> Käynnistysviive, allaslämmitys

Tehdasasetus	60 min
Minimiarvo	15 min
Maksimiarvo	240 min

Taul. 41 Käynnistysviive, allaslämmitys

Käynnistysviive pätee vain, kun useampi kompressori saa olla aktiivinen allaslämmityksen yhteydessä. Ensimmäisenä käynnistyslupan saanut kompressori käynnistyy välittömästi. Seuraavan kompressorin käynnistys estetään käynnistysviiveen ajan.

> Kuittaa altaan lisäanturi T81

Tehdasasetus	Kyllä (jos oikein asennettu)
Vaihtoehto	Kyllä/Ei

Taul. 42 Lisäallasanturi

> Säätimen asetukset

>> P-vakio

Tehdasasetus	1,0
Minimiarvo	0,1
Maksimiarvo	30,0

Taul. 43 P-vakio

>> I-vakio

Tehdasasetus	300,0
Minimiarvo	5,0
Maksimiarvo	600,0

Taul. 44 I-vakio

>> D-vakio

Tehdasasetus	0,0
Minimiarvo	0,0
Maksimiarvo	10,0

Taul. 45 D-vakio

>> Pienin PID-signaali

Tehdasasetus	0%
Minimiarvo	0%
Maksimiarvo	100%

Taul. 46 Pienin PID-signaali

>> Suurin PID-signaali

Tehdasasetus	100%
Minimiarvo	0%
Maksimiarvo	100%

Taul. 47 Suurin PID-signaali

>>Shuntin käyntiaika

F-arvo	300s / 05:00
--------	--------------

Taul. 48 Shuntin käyntiaika

- ▶ Aseta käyntiaika, joka on ilmoitettu sekoitusventtiilissä, anna arvo minuuttia.



Ellei shuntissa ole aika-arvoa, käytä sitä käsin ja mittaa kuinka kauan shuntti avautuu täysin suljetusta asennosta täysin avattuun asentoon (shuntti hiljenee ja rajakytkin katkaisee syötön).

8.5 Ajastimet (aikaohjelmat)

Käyttöoikeustaso 0 = Asiakas

Käyttöoikeustaso 1 = Asentaja

Ajastin	Asetus	Tehdasa- setus	Taso
Ajastimet, allas			
--Käynnistysviive, altaan lisäenergia	Valikko\Ajastimet\Ajastimet, lisäenergia\Käynnistysviive, altaan lisäenergia	300 min	1

Taul. 49 Ajastimet

8.6 Ulkoinen ohjaus lisäpiirein ja Shuntattu lisäenergia

Katso asennusohje varten Lämpöpumpun alla **Asetukset, Ulkoinen ohjaus**.

8.7 Ulkoinen ohjaus Allas

Kun ulkoinen tulo suljetaan, säätökeskus suorittaa ne toiminnot, joiden arvoksi on asetettu **Kyllä** tai jotka eivät ole 0. Kun ulkoinen tulo avautuu, säätökeskus palaa normaalitilaan. Vain asetetut toiminnot näytetään.

> **Ulkoinen sisääntulo, allas**

>> **Estä allaslämmitys**

Tehdasasetus	Kyllä
Vaihtoehto	Kyllä/Ei

Taul. 50 Estä allaslämmitys

8.8 Asentaja

8.8.1 Lämpötilat

> **Allas**

>> **T81 Allas lisämenojohto**

>>> **Korjaa T81**

>> **T82 Allas**

>>> **Korjaa T82**

8.8.2 Tulot

Tässä näytetään kaikkien tulojen tilat. Vain liitetyt tulot näytetään.

> **Tulot**

>> **Ulkoinen sisääntulo, allas**

8.8.3 Lähdöt

Valikossa **Lähdöt** voidaan testata tärkeimpien komponenttien toiminta.

- ▶ Aseta käsinkäytön aika minuutteina. Komponentit voidaan käynnistää/pysäyttää erikseen. Kun ajaksi asetetaan 0 min, näytetään kunkin komponentin tila, esim. **Päällä** tai **Pois**.



Käytä käsinkäyttötoimintoa käyttöönoton yhteydessä varmistaaksesi, että asennetut komponentit toimivat.

Allaslämmitystä koskevat komponentit ovat kohdassa:

> **Lähdöt**

>> **Allas**

>>> **Shunttisygnali**

>>> **Shunttiventtiili auki**

>>> **Shunttiventtiili kiinni**

9 Tehdasarvot

Allas		Tehdasasetus	Taso
Aktivoi		Ei	0
Allaslämpötila		28,0 °C	0
Lisäenergia	Salli lisäenergia allaslämmityksessä	Ei koskaan	0
	Lisäenergian käynnistysviive	300 min	0
	Ramppiaika, avaaminen	5min	1
	Ramppiaika, sulkeminen	5min	1
	Ramppi ylös -viive sulatuksen jälkeen	10 min	1
Lämpöpumppu x	Aktiivinen allaslämmityksessä	Kyllä	1
	Suurin kytkentäero, allas	2,0K	1
	Pienin kytkentäero, allas	0,2K	1
	Aikakerroin kytkentäero, allas	10	1
Käynnistysviive, allaslämmitys		60 min	1
Kuittaa altaan lisäanturi T81		Kyllä	1
Säätimen asetukset	P-vakio	1,0	1
	I-vakio	300,0	1
	D-vakio	0,0	1
	Pienin PID-signaali	0%	1
	Suurin PID-signaali	100%	1
	Shuntin käyntiaika	300s	1

Taul. 51

Shuntattu lisäenergia		Tehdasasetus	Taso
Sekoitusventtiiliasäätelyn viive lisäenergian käynnistyk- sen jälkeen		20 min	1
Säätimen asetukset	P-vakio	4,0	1
	I-vakio	300,0	1
	D-vakio	0,0	1
	Pienin PID-signaali	0%	1
	Suurin PID-signaali	100%	1
	Shuntin käyntiaika	300	1

Taul. 52

10 Hälytykset

10.1 Hälytystoiminnot

10.1.1 Katkos anturissa E81.T81, E81.T82

Toiminta: Allaskäyttö keskeytetään, jos T82 ilmaisee katkoksen. T81:n arvoksi asetetaan T1, jos T81 ilmaisee katkoksen. Aktivoituu, kun anturi ilmaisee lämpötilan, joka on alle 0 °C.

Palautusedellytys: Anturin arvo yli 0 °C.

Luokka: H.

Hälytysvalo/-summeri: Kyllä

Uudelleenkäynnistys: Automaattinen, kun hälytyksen syy on poistunut.

- ▶ Ota yhteyttä jälleenmyyjään, jos hälytys jatkuu yli kolme tuntia tai tulee usein uudelleen.

10.1.2 Oikosulku anturissa E81.T81, E81.T82

Toiminta: Aktivoituu, kun anturi ilmaisee lämpötilan, joka on yli 150 °C. Allaskäyttö keskeytetään, jos T82 ilmaisee oikosulun. T81:n arvoksi asetetaan T1, jos T81 ilmaisee oikosulun.

Palautusedellytys: Anturin arvo alle 150 °C.

Luokka: H.

Hälytysvalo/-summeri: Kyllä

Uudelleenkäynnistys: Automaattinen, kun hälytyksen syy on poistunut.

Muistiinpanoja

Muistiinpanoja



IVT Lämpöpumput
Äyritie 8 E, 01510 Vantaa
www.ivt.fi | mailbox@ivt.fi