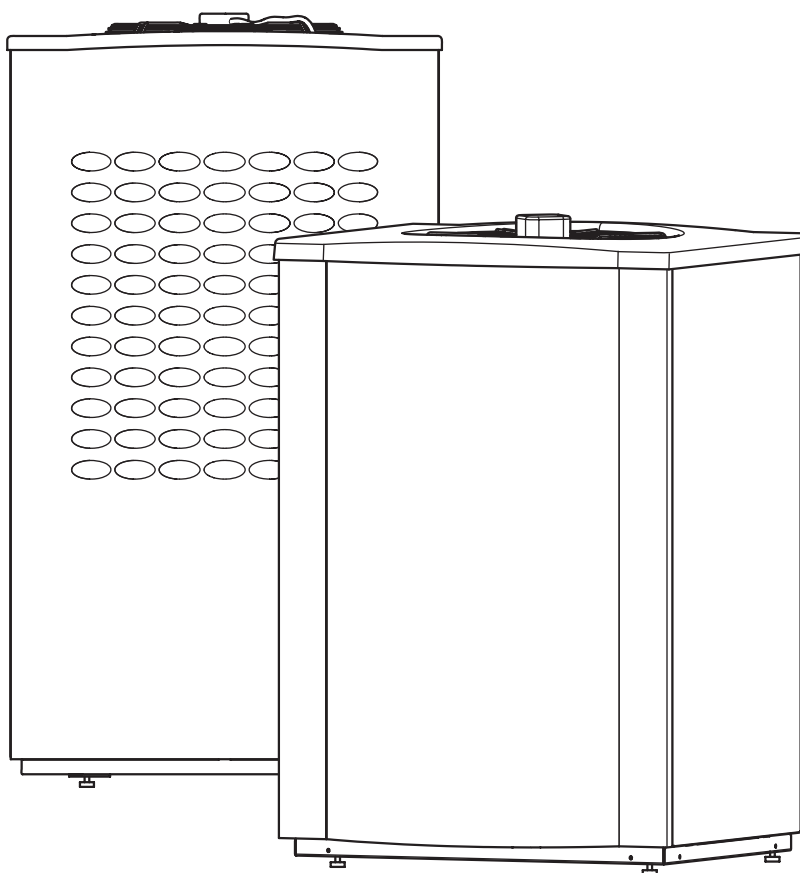


Air 50-150

400V 3N~



6 720 616 817-00.11

Asennusohje

6 720 646 630 (2010/10)



Sisällysluettelo

| | | | | |
|-----------|--|-----------|-----|--|
| 1 | Symbolien selitykset ja turvallisuusohjeet | 3 | | |
| 1.1 | Symbolien selitykset | 3 | | |
| 1.2 | Turvallisuusohjeet | 3 | | |
| 2 | Toimituslaajuus | 4 | | |
| 2.1 | Air 50-90 sisäyksiköllä 290 A/W | 4 | | |
| 2.2 | Air 50-90 yhdistelmämoduulilla 200-300 A/W | 5 | | |
| 2.3 | Air 50-150 sähkökasetilla | 6 | | |
| 2.4 | Air 50-150 lisälämmittimellä ja sekoitusventtiilillä | 7 | | |
| 3 | Yleistä | 8 | | |
| 3.1 | Kuljetus ja varastointi | 8 | | |
| 3.2 | Sijoitus | 8 | | |
| 3.3 | Minimi- ja maksimikäyttölämpötilat | 8 | | |
| 3.4 | Lämmityksen ohjaus | 8 | | |
| 3.5 | Automaattinen sulatus | 8 | | |
| 3.6 | Tarkistusluettelo | 9 | | |
| 3.7 | Lämpötila-anturien sijaintipaikat | 10 | | |
| 3.8 | CAN-BUS | 11 | | |
| 3.9 | Piirilevyn käsittely | 12 | | |
| 3.10 | Laitteiston rakenne | 13 | | |
| 4 | Mitat ja vähimmäisetäisyydet | 17 | | |
| 4.1 | Lämpöpumppu | 17 | | |
| 4.2 | Sisäyksikkö | 18 | | |
| 4.3 | Yhdistelmämoduuli | 19 | | |
| 4.4 | Ohjauskaappi, sähkökasetti | 21 | | |
| 4.5 | Ohjauskaappi, lisälämmitin sekoitusventtiilillä | 21 | | |
| 5 | Liittäminen lämmitysjärjestelmään | 22 | | |
| 5.1 | Lämmitysjärjestelmän huuhtelu | 22 | | |
| 5.2 | Lämpöpumpun liittäminen | 22 | | |
| 5.3 | Vaihtoventtiilin kytkeminen | 22 | | |
| 5.4 | Lämpöjohtopumppu G2 | 22 | | |
| 5.5 | Sisäyksikön kytkentäperiaate | 23 | | |
| 5.6 | Yhdistelmämoduulin toimintaperiaate | 24 | | |
| 5.7 | Sähkökasetin ja mahdollisen lämminvivaraajan toimintaperiaate | 25 | | |
| 5.8 | Sekoitusventtiilillä varustetun lisälämmittimen ja mahdollisen lämminvivaraajan toimintaperiaate | 26 | | |
| 5.9 | Lämmitysjärjestelmän täyttö, sisäyksikkö | 27 | | |
| 5.10 | Lämmitysjärjestelmän täyttö, yhdistelmämoduuli | 28 | | |
| 5.11 | Lämmitysjärjestelmän täyttö, sähkökasetti ja lisälämmitin sekoitusventtiilillä | 29 | | |
| 6 | Sähköliitännät | 30 | | |
| 6.1 | Kytkeäkotelo | 30 | | |
| | | | 6.2 | Lisätarvikkeet |
| | | | 6.3 | Valvontakytkin |
| | | | 6.4 | Hätäkäyttö |
| | | | 6.5 | Lämpöpumppu |
| | | | 6.6 | Sisäyksikkö 290 A/W |
| | | | 6.7 | Yhdistelmämoduuli |
| | | | 6.8 | Sähkökasetti |
| | | | 6.9 | Ohjauskaappi, lisälämmitin sekoitusventtiilillä |
| | | | | 45 |
| 7 | Käyttöpaneeli | 48 | | |
| 7.1 | Käyttöosien yleiskuvaus | 48 | | |
| 7.2 | Käyttöpaneelin toiminta | 49 | | |
| 7.3 | Valikkotasot | 49 | | |
| 8 | Asennus- ja huoltovalikko (I/S) | 50 | | |
| 9 | Valikon yleiskuvaus | 51 | | |
| 10 | Käyttöönotto | 54 | | |
| 10.1 | Lämpöpumpun käynnistäminen | 54 | | |
| 10.2 | Käyttöasetukset | 54 | | |
| 10.3 | Valvontakytkimen käyttöönotto | 57 | | |
| 10.4 | Muut asetukset | 57 | | |
| 10.5 | Tarkastus käyttöönoton jälkeen | 58 | | |
| 11 | Lämmitysjärjestelmän ja lämminvivaraajan tyhjentäminen | 59 | | |
| 11.1 | Sisäyksikkö | 59 | | |
| 11.2 | Yhdistelmämoduuli | 60 | | |
| 12 | Ajastimet (aikaohjelmat) | 61 | | |
| 13 | Häiriöt | 62 | | |
| 13.1 | Hälytyshistoria | 62 | | |
| 13.2 | Varoitusloki | 62 | | |
| 13.3 | Hälytysesimerkki: | 62 | | |
| 13.4 | Ei näyttöä | 62 | | |
| 13.5 | Hätäkäyttö | 62 | | |
| 13.6 | Ylikuumenemissuoja | 63 | | |
| 13.7 | Hiukkassuodatin | 63 | | |
| 13.8 | Kaikki hälytykset ja varoitusnäytöt | 63 | | |
| 13.9 | Hälytysnäyttö | 63 | | |
| 13.10 | Varoitusnäyttö | 67 | | |
| 13.11 | Lämpöpumpun tiedot | 67 | | |
| 14 | Teknisiä ohjeita | 69 | | |
| 14.1 | Tehdasasetukset | 69 | | |
| 14.2 | Tekniset tiedot | 72 | | |
| 14.3 | Äänen painetaso | 73 | | |
| 14.4 | Lämpötila-anturin mittausarvo | 74 | | |

1 Symbolien selitykset ja turvallisuusohjeet

1.1 Symbolien selitykset

Varoitukset



Varoitukset on tekstissä merkitty kehystetyillä varoituskolmioilla, joiden taustaväri on harmaa.



Sähkövirran aiheuttamat vaarat osoitetaan varoituskolmioissa olevalla salamasybolilla.

Signaalisanat varoituksen alussa merkitsevät uhkaavan vaaran lajia ja astetta, jos ei suoriteta tarvittavia toimenpiteitä vaaran torjumiseksi.

- **HUOMAUTUS** tarkoittaa, että voi aiheutua aineellisia vahinkoja.
- **HUOMIO** tarkoittaa, että voi aiheutua vähäisiä tai keskiasteen henkilövahinkoja.
- **VAROITUS** merkitsee, että voi aiheutua vakavia henkilövahinkoja.
- **VAARA** merkitsee, että voi aiheutua hengenvaarallisia henkilövahinkoja.

Tärkeitä tietoja



Tärkeät tiedot ilman että aiheutuisi henkilö- tai aineellisia vahinkoja, on merkitty viereisellä symbolilla. Ne on rajattu viivoilla tekstin ylä- ja alapuolelta.

Muita symboleja

| Symboli | Merkitys |
|---------|---|
| ▶ | Toimenpide |
| → | Ristiviite toiseen kohtaan asiakirjassa tai toiseen asiakirjaan |
| • | Luettelo/luettelomerkintä |
| – | Luettelo/luettelomerkintä (2. taso) |

Taul. 1

1.2 Turvallisuusohjeet

Yleistä

- ▶ Lue tämä ohje huolellisesti ja säilytä se turallisessa paikassa.

Asennus ja käyttöönotto

Asennuksen ja käyttöönoton saa suorittaa vain valtuutettu asennusliike.

Virheellisen käytön aiheuttamat vahingot

Käyttövirheet voivat johtaa henkilövahinkoihin ja/tai aineellisiin vahinkoihin.

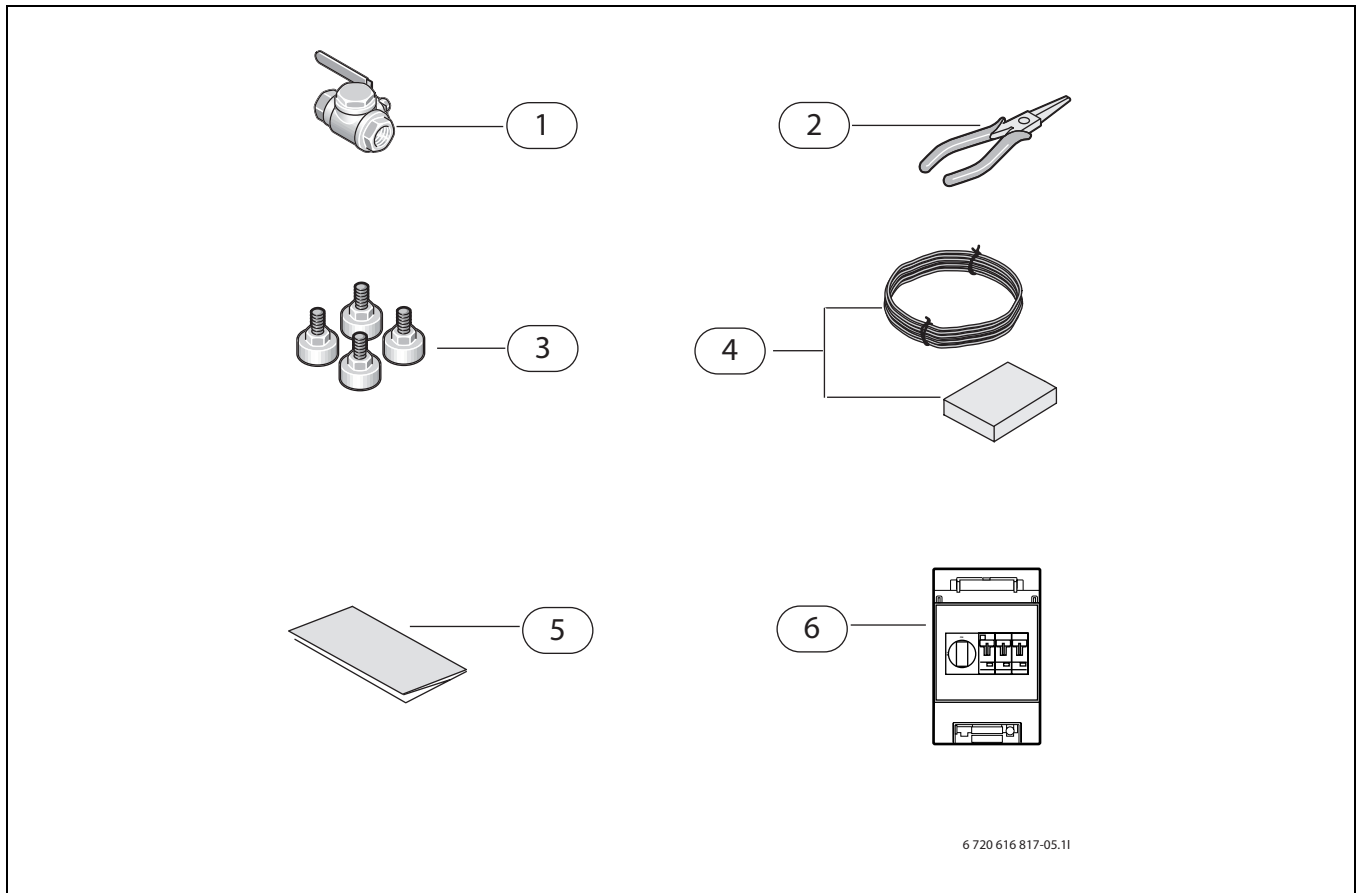
- ▶ On varmistettava, että lapset eivät pääse käyttämään laitetta tai leikkimään sillä.
- ▶ On varmistettava, että laitteeseen on pääsy vain henkilöillä, jotka kykenevät käyttämään sitä asianmukaisesti.

Huolto ja korjaus

- ▶ Korjaukset saa antaa vain valtuutetun asennusliikkeen tehtäväksi. Puutteellisesti suoritettut korjaukset aiheuttavat vaaroja käyttäjille ja heikentävät laitteen käyttötoimintoja.
- ▶ Saa käyttää vain alkuperäisvaraosia.
- ▶ Valtuutetun asennusliikkeen pitää vuosittain tarkastaa lämpöpumppu ja huoltaa se tarpeen vaatiessa.

2 Toimituslaajuus

2.1 Air 50-90 sisäyksiköllä 290 A/W



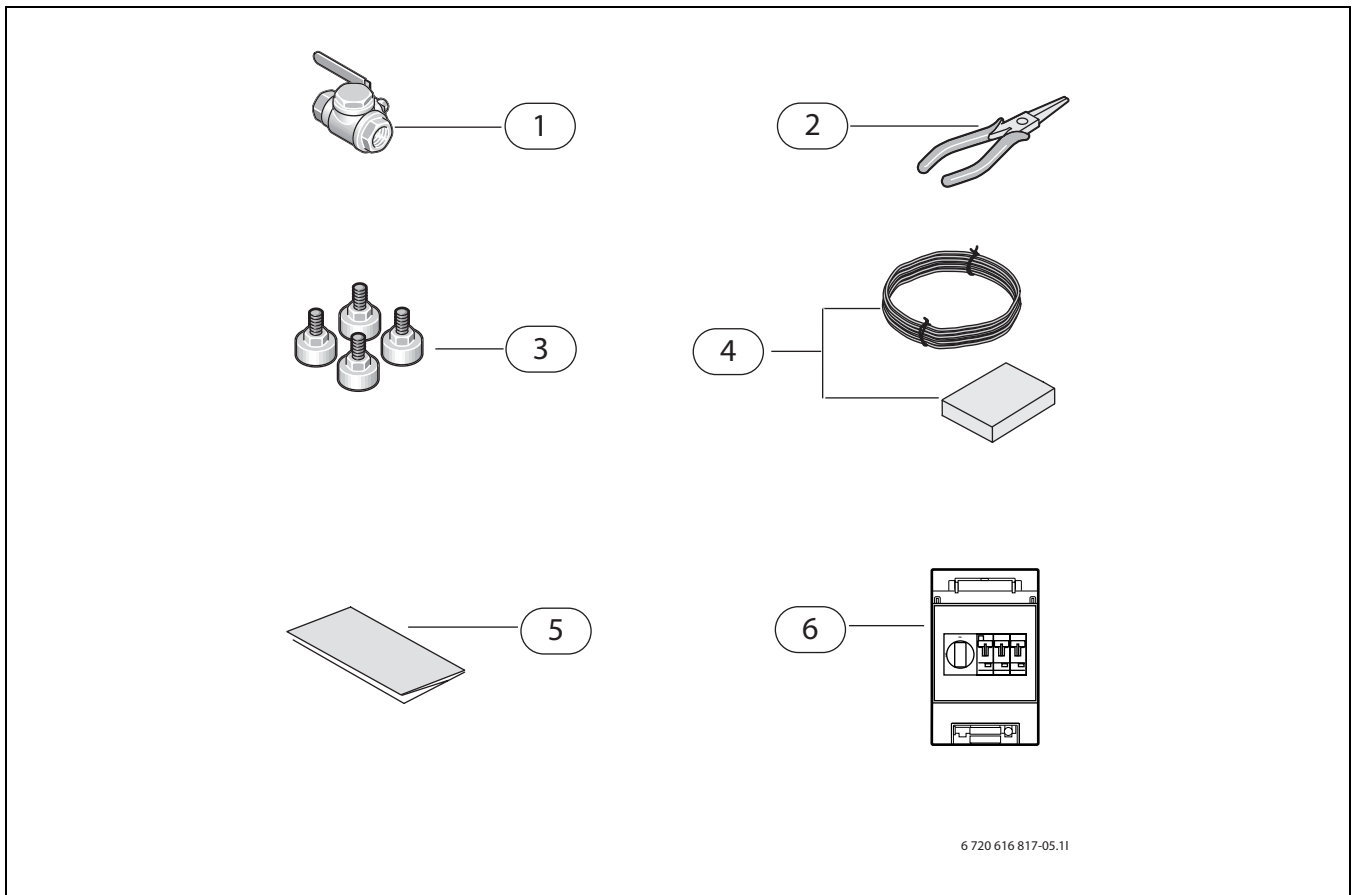
Kuva 1

- 1 Hiukkassuodatin
- 2 Lukkorengaspidit
- 3 Säätöjalat
- 4 Ulkolämpötila-anturi johtimiseen
- 5 Käyttöohje ja asennusohje
- 6 Kytkenkätokotelo

Lisätarvikkeet

- Lämmityskaapeli
- Valvontakytkin
- Huoneanturi

2.2 Air 50-90 yhdistelmämoduulilla 200-300 A/W



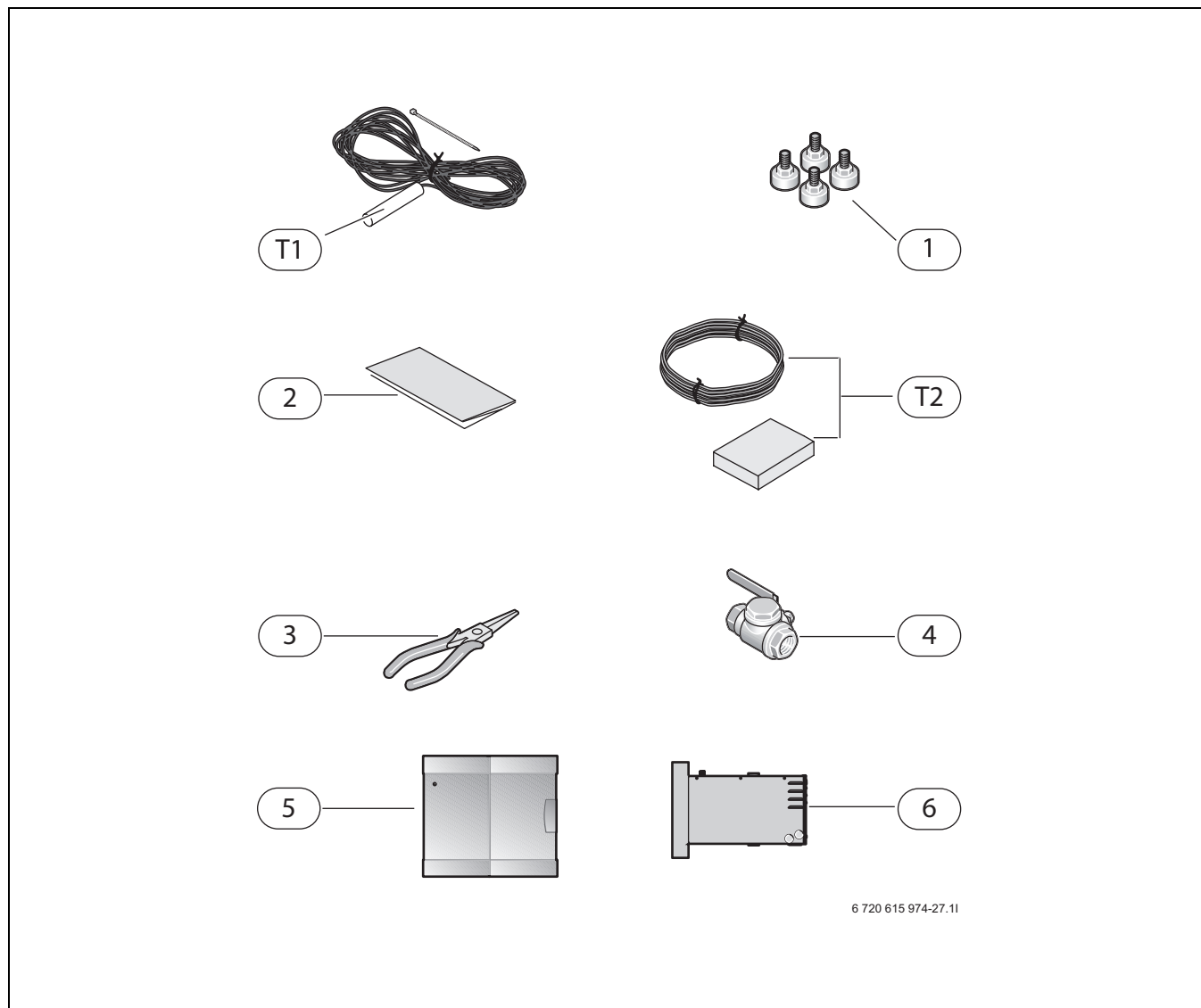
Kuva 2

- 1 Hiukkassuodatin
- 2 Lukkorengaspihdit
- 3 Säätojalat
- 4 Ulkolämpötila-anturi johtimiseen
- 5 Käyttöohje ja asennusohje
- 6 Kytchentäkotelo

Lisätarvikkeet

- Lämmityskaapeli
- Valvontakytkin
- Huoneanturi

2.3 Air 50-150 sähkökasetilla



6 720 615 974-27.11

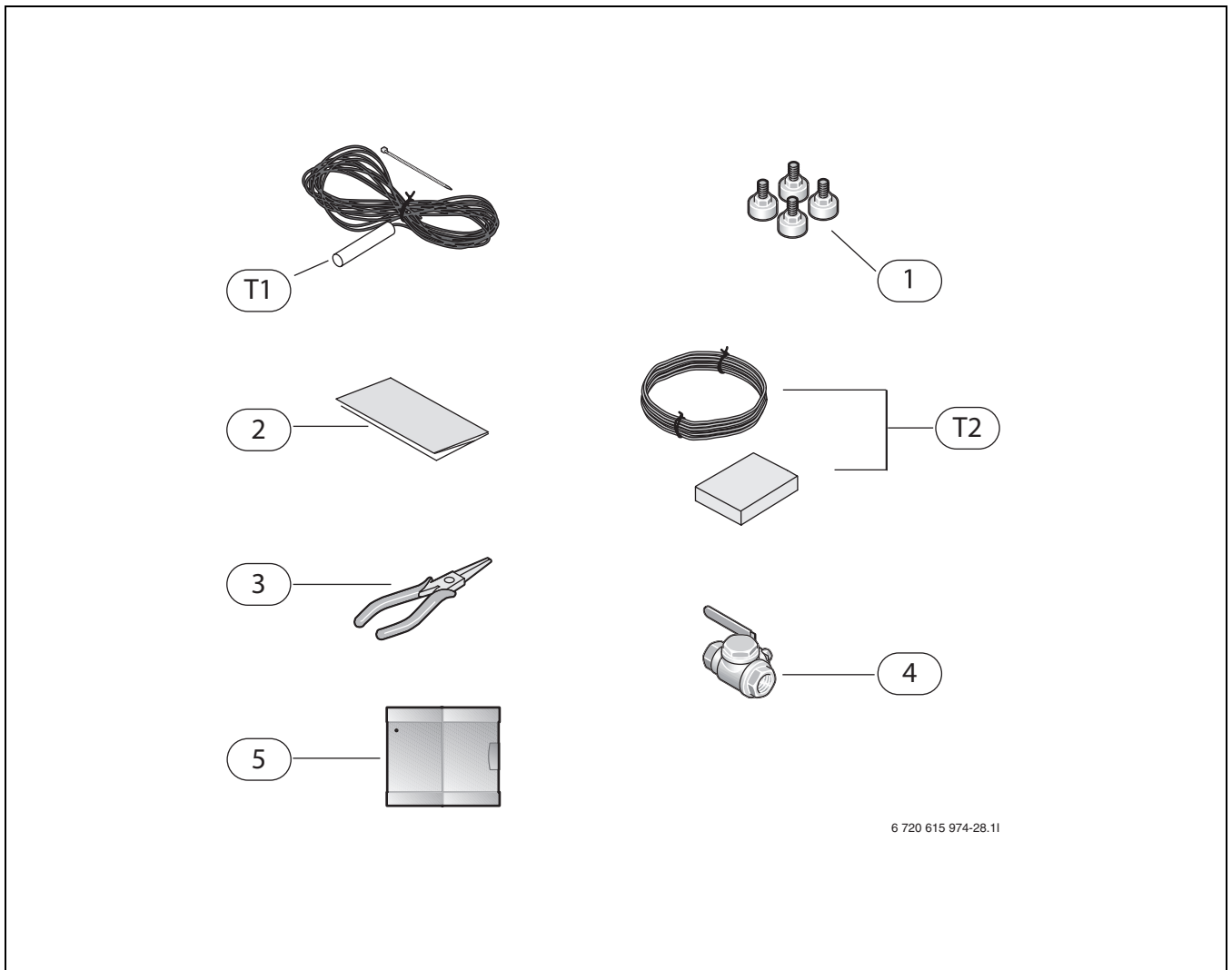
Kuva 3

- T1** Menojohdon lämpötila-anturi
T2 Ulkolämpötila-anturi johtimiseen
1 Säätöjalat
2 Käyttöohje ja asennusohje
3 Lukkorengaspihdit
4 Hiukkassuodatin
5 Ohjauskaappi
6 Sähkökasetti

Lisätarvikkeet

- Lämmityskaapeli
- Vaihtoventtiili
- Huoneanturi
- Lämpöjohtopumppu G2
 - IVT Air 50-90 – Wilo Star RS 25/6
 - IVT Air 120-150 – TOP S 25/75
- Sulkuventtiili lämpöjohtopumpulle G2 Cu 28 (2 kpl)
- Lämminvesivaraaja
 - IVT Air 50-90 kaksoisvaippainen
 - IVT Air 120-150 kierukkasäiliö
- Varaajan lämpötila-anturi (T3)
- Valvontakytkin
- Sähkökasetti 2

2.4 Air 50-150 lisälämmittimellä ja sekoitusventtiilillä



6 720 615 974-28.11

Kuva 4

- T1** Menojohdon lämpötila-anturi
T2 Ulkolämpötila-anturi johtimiseen
1 Säätojalat
2 Käyttöohje ja asennusohje
3 Lukkorengaspidit
4 Hiukkassuodatin
5 Ohjauskaappi

Lisätarvikkeet

- Lämmityskaapeli
- Vaihtoventtiili
- Huoneanturi
- Lämpöjohtopumppu G2
 - 50-90 – Wilo Star RS 25/6
 - 120-150 – TOP S 25/75
- Sulkuventtiili lämpöjohtopumpulle G2 Cu 28 (2 kpl)
- Sekoitusventtiili
- Lämminvesivaraaja
 - 50-90 kaksoisvaippavaraaja
 - 120-150 kierukkavaraaja
- Lämminvesivaraajan lämpötila-anturi (T3)

3 Yleistä



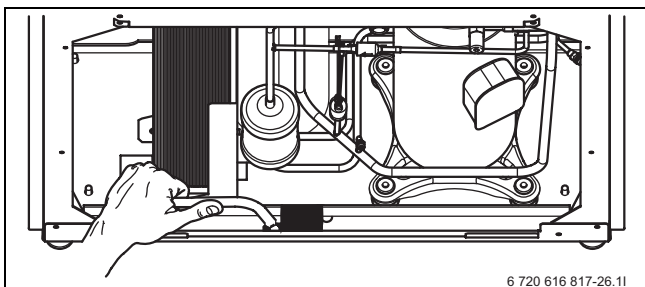
Asennuksen saa suorittaa vain valtuutettu asennusliike. Asentajan pitää noudattaa voimassa olevia säädöksiä sekä asennus- ja käyttöohjeen ohjeita ja vaatimuksia.

3.1 Kuljetus ja varastointi

Lämpöpumppu pitää kuljettaa ja varastoida aina pystyasennossa. Lämpöpumpun saa kallistaa, mutta ei asettaa kyljelleen.

3.2 Sijoitus

- Lämpöpumppu sijoitetaan talon ulkopuolelle vakaalle ja tasaiselle pohjalla.
- Asentajan pitää ottaa asennuksen yhteydessä huomioon äänen painetaso (→kappale 14.3).
- Sisäyksikkö/yhdistelmämoduuli/sähkökasetti asennetaan talon sisälle. Lämpöpumpun ja sisäyksikön/yhdistelmämoduulin sekä olemassa olevan lämmityslaitteen välisten putkien pitää olla mahdollisimman lyhyitä. Ulkona olevien putkien pitää olla eristettyjä.
- Sulatusvesi pitää johtaa lämpöpumpusta talon viemäriin. Poistoputki pitää asentaa kaltevasti ja sen pitää päättyä viemäriin **yläpuolelle**. Koska lämmintä ilmaa vedetään talosta poistoputkeen, poistoputki ei jäädy.
- Poistoputki voidaan johtaa myös sadevesiviemäriin, mutta silloin se on varustettava lämmityskaapelilla (→kappale 6.5.1).
- Lämpöpumpun pitää seistä vapaasti niin, että ilmavirta voi esteettä virrata höyrytimen läpi.
- Sijoita lämpöpumppu siten, että ei synny kylmäilmakiertoa.
- Sijoita lämpöpumppu siten, että sen päälle ei pääse putoamaan lunta tai tippumaan vettä. Jos tätä ei voi välttää, pitää asentaa suojakatos. Kylmäilmakierron ehkäisemiseksi suojakatos pitää asentaa vähintään 1,5 m lämpöpumpun yläpuolelle.
- Poista kuljetustuki.



Kuva 5 Kuljetustuki

3.3 Minimi- ja maksimikäyttölämpötilat

Maksimi käyttölämpötila: Lämpöpumpun suurin sallittu paluuvirtauksen lämpötila on noin 59 °C. Turvallisuussyistä lämpöpumppu pysähtyy heti, kun lämpötila ylittää tämän arvon.

Jos käyttö tapahtuu vain sähkölisälämmittimellä, tehtaalla on rajoitettu maksimikäyttölämpötilaksi 62 °C. Asentaja voi muuttaa tämän arvon enintään arvoon 70 °C. Jos asetettu arvo ylittää 65 °C, on asennettava käyttöveden sekoitusventtiili.

Minimikäyttölämpötila: Kun ulkolämpötila laskee liian alhaiseksi, lämpöpumppu pysähtyy. Tällöin koko lämmöntuotanto tapahtuu sisäyksikössä, yhdistelmämoduulissa tai sähkökasetissa. Kun ulkolämpötila taas kohoaa, lämpöpumppu käynnistyy automaattisesti.

3.4 Lämmityksen ohjaus

Ohjauskeskus ohjaa lämmityksen lämmöntuotantoa joko vain ulkolämpötila-anturin tai ulkolämpötila-anturin ja huoneanturin yhdistelmän avulla.

Lisätietoja ohjauskeskuksesta löydät lämpöpumpun käyttöohjeesta.

3.5 Automaattinen sulatus

Lämpöpumpun sulatus tapahtuu kuumakaasun avulla ja sitä ohjaa 4-tieventtiili. 4-tieventtiili muuttaa kylmäainejärjestelmän virtaussuunnan.

Kuumakaasu sulattaa jään höyrytimen lamelleista. Tällöin lämmitysvesi jäähtyy hieman. Sulatuksen kesto riippuu jäätymisasteesta ja sen hetkisestä ulkolämpötilasta. Lämpötila-anturit T2, T11 ja T12 valvovat tapahtumaa.

Puhaltimen sulatus toiminto puhalttaa lämmintä ilmaa puhaltimen läpi ja estää puhaltimen kiinnijäätyksen.

3.6 Tarkistusluettelo



Jokainen lämpöpumpun asennus on yksilöllinen ja eroaa muista asennuksista. Alla olevassa tarkistusluettelossa esitetään yleinen asennuksen kuvaus.

3.6.1 Air 50-90 sisäyksiköllä 290 A/W

1. Sijoita lämpöpumppu vakaalle pohjalle.
2. Asenna meno- ja paluujohdot lämpöpumppuun.
3. Asenna sulatusveden poistoputki.
4. Asenna hiukkassuodatin.
5. Asenna meno- ja paluujohdot sisäyksikköön.
6. Asenna poistovesiletku sisäyksikköön.
7. Liitä sisäyksikkö lämpöpumppuun.
8. Liitä lämmityslaite lämmitysjärjestelmään.
9. Asenna ulkolämpötila-anturi ja haluttaessa huoneanturi (lisätarvike).
10. Liitä CAN-BUS -johto sisäyksikköön ja lämpöpumppuun.
11. Täytä lämmitysjärjestelmä ja poista ilma.
12. Liitä FI-suojakytkimen ja valvontakytkimen (lisätarvike) verkkoliitintä.
13. Liitä laitteisto talon kytkinkaappiin.
14. Kytke laitteisto päälle. Tee vaadittavat asetukset käyttöpaneelilla.
15. Tarkasta järjestelmä käyttöönoton jälkeen.

3.6.2 Air 50-90 yhdistelmämoduulilla 200-300 A/W

1. Sijoita lämpöpumppu vakaalle pohjalle.
2. Asenna meno- ja paluujohdot lämpöpumppuun.
3. Asenna sulatusveden poistoputki.
4. Asenna hiukkassuodatin.
5. Asenna meno- ja paluujohdot yhdistelmämoduuliin.
6. Asenna poistovesiletku yhdistelmämoduuliin.
7. Liitä lämpöpumppu yhdistelmämoduuliin.
8. Liitä lämmityslaite lämmitysjärjestelmään.
9. Asenna ulkolämpötila-anturi ja haluttaessa huoneanturi (lisätarvike).
10. Liitä CAN-BUS -johto lämpöpumppuun ja yhdistelmämoduuliin.
11. Täytä lämmitysjärjestelmä ja poista ilma.
12. Liitä verkkoliitintä, FI-suojakytkin ja valvontakytkin (lisätarvike) kytkentäkaavion mukaisesti (→kappale 6.7.2).
13. Liitä laitteisto talon kytkinkaappiin.
14. Kytke laitteisto päälle. Tee vaadittavat asetukset käyttöpaneelilla.
15. Tarkasta järjestelmä käyttöönoton jälkeen.

3.6.3 Air 50-150 sähkökasetilla

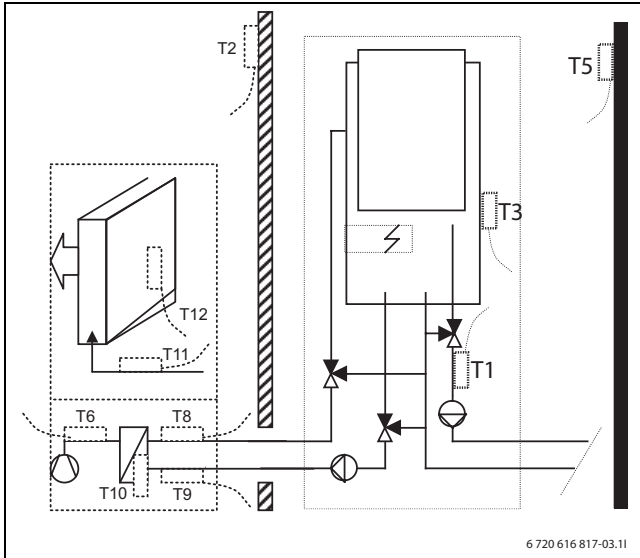
1. Sijoita lämpöpumppu vakaalle pohjalle.
2. Asenna meno- ja paluujohdot lämpöpumppuun.
3. Asenna sulatusveden poistoputki.
4. Asenna tarvittaessa uusi lämminvesivaraaja, käyttöveden lämpötila-anturi ja vaihtventtiili.
5. Asenna lämpöjohtopumppu G2.
6. Asenna hiukkassuodatin.
7. Liitä lämpöpumppu lämmityslaitteeseen.
8. Asenna ohjauskaappi ja sähkökasetti.
9. Asenna menojohdon lämpötila-anturi, ulkolämpötila-anturi ja tarvittaessa huoneanturi.
10. Asenna tarvittaessa valvontakytkin (lisätarvike).
11. Liitä CAN-BUS -johto lämpöpumppuun ja ohjauskaappiin sekä sähkökasettiin, ohjauskaappiin sekä mahdolliseen valvontakytkimeen.
12. Täytä lämmitysjärjestelmä ja poista ilma.
13. Liitä lämmityslaite varokkeella sekä tarvittaessa FI-suojakytkin kytkentärasiaan.
14. Kytke laitteisto päälle. Tee vaadittavat asetukset käyttöpaneelilla.
15. Tarkasta järjestelmä käyttöönoton jälkeen.

3.6.4 Air 50-150 lisälämmittimellä ja sekoitusventtiilillä

1. Sijoita lämpöpumppu vakaalle pohjalle.
2. Asenna meno- ja paluujohdot lämpöpumppuun.
3. Asenna sulatusveden poistoputki.
4. Asenna tarvittaessa uusi lämminvesivaraaja, käyttöveden lämpötila-anturi ja vaihtventtiili.
5. Asenna lämpöjohtopumppu G2.
6. Asenna sekoitusventtiili, jos sitä ei vielä ole.
7. Asenna hiukkassuodatin.
8. Liitä lämpöpumppu lämmityslaitteeseen.
9. Asenna ohjauskaappi.
10. Asenna menojohdon lämpötila-anturi, ulkolämpötila-anturi ja tarvittaessa huoneanturi.
11. Liitä CAN-BUS -johto lämpöpumppuun ja ohjauskaappiin.
12. Täytä lämmitysjärjestelmä ja poista ilma.
13. Liitä lämmityslaite varokkeella sekä tarvittaessa FI-suojakytkin kytkentärasiaan.
14. Kytke laitteisto päälle. Tee vaadittavat asetukset käyttöpaneelilla.
15. Tarkasta järjestelmä käyttöönoton jälkeen.

3.7 Lämpötila-anturien sijaintipaikat

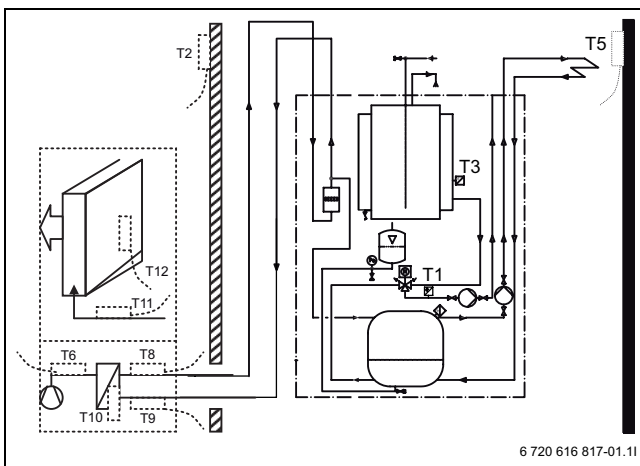
3.7.1 Air 50-90 sisäyksiköllä 290 A/W



Kuva 6 Air 50-90 – sisäyksikkö 290 A/W.

- T1** Menojohdon lämpötila-anturi
- T2** Ulkolämpötila-anturi johtimiseen
- T3** Varaajan lämpötila-anturi
- T5** Huoneanturi
- T6** Kuumakaasun lämpötila-anturi
- T8** Lämmitysveden lämpötila-anturi lähtö
- T9** Lämmitysveden lämpötila-anturi tulo
- T10** Lauhduttimen lämpötila-anturi
- T11** Kylmäaineen lämpötila-anturi, höyrystin
- T12** Ilman lämpötila-anturi - höyrystin

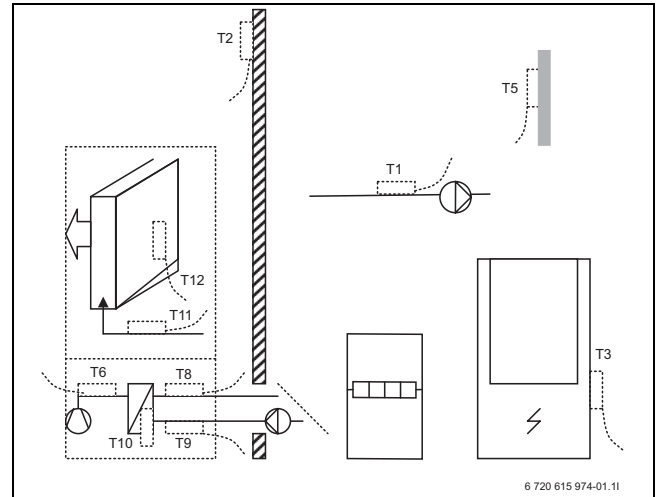
3.7.2 Air 50-90 yhdistelmämoduulilla 200-300 A/W



Kuva 7 Air 50-90 – yhdistelmämoduuli 200-300 A/W.

- T1** Menojohdon lämpötila-anturi
- T2** Ulkolämpötila-anturi johtimiseen
- T3** Varaajan lämpötila-anturi
- T5** Huoneanturi
- T6** Kuumakaasun lämpötila-anturi
- T8** Lämmitysveden lämpötila-anturi lähtö
- T9** Lämmitysveden lämpötila-anturi tulo
- T10** Lauhduttimen lämpötila-anturi
- T11** Kylmäaineen lämpötila-anturi, höyrystin
- T12** Ilman lämpötila-anturi - höyrystin

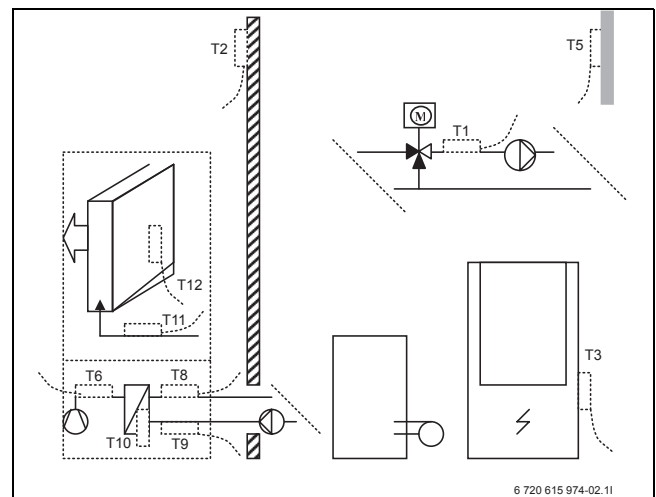
3.7.3 Air 50-150 sähkökasetilla



Kuva 8 Air 50-150 – sähkökasetti

- T1** Menojohdon lämpötila-anturi
- T2** Ulkolämpötila-anturi johtimiseen
- T3** Käyttöveden lämpötila-anturi (mikäli on olemassa lämminvesivaraaja)
- T5** Huoneanturi
- T6** Kuumakaasun lämpötila-anturi
- T8** Lämmitysveden lämpötila-anturi lähtö
- T9** Lämmitysveden lämpötila-anturi tulo
- T10** Lauhduttimen lämpötila-anturi
- T11** Kylmäaineen lämpötila-anturi, höyrystin
- T12** Ilman lämpötila-anturi - höyrystin

3.7.4 Air 50-150 lisälämmittimellä ja sekoitusventtiilillä



Kuva 9 Air 50-150 – lisälämmitin ja sekoitusventtiili

- T1** Menojohdon lämpötila-anturi
- T2** Ulkolämpötila-anturi johtimiseen
- T3** Käyttöveden lämpötila-anturi (mikäli on olemassa lämminvesivaraaja)
- T5** Huoneanturi
- T6** Kuumakaasun lämpötila-anturi
- T8** Lämmitysveden lämpötila-anturi lähtö
- T9** Lämmitysveden lämpötila-anturi tulo
- T10** Lauhduttimen lämpötila-anturi
- T11** Kylmäaineen lämpötila-anturi, höyrystin
- T12** Ilman lämpötila-anturi - höyrystin

3.8 CAN-BUS

Sisäyksikön ja lämpöpumpun piirilevyt liitetään CAN-BUS -tietoliikennejohdon avulla. CAN (Controller Area Network) on kaksijohdinjärjestelmä mikroprosessoriperusteisten, sarjaan kytkettävien moduulien/piirilevyjen väliseen tietoliikenneyhteyteen.

Air 50-90 laitteistossa, jossa on sisäyksikkö tai yhdistelmämoduuli, yksi piirilevy (IOB-kortti) on lämpöpumpussa. Muut piirilevyt ovat sisäyksikössä.

Air 50-150 laitteistossa, jossa on sähkökasetti, yksi piirilevy (IOB-kortti) on lämpöpumpussa ja yksi piirilevy (AHB-kortti) sähkökasetissa. Muut piirilevyt (CPU-, PSU- ja IOB-kortti) ovat ohjauskaapissa.

Air 50-150 laitteistossa, jossa on lisälämmitin sekoitusventtiilillä, yksi piirilevy (IOB-kortti) on lämpöpumpussa. Muut piirilevyt (CPU-, PSU-, OPB- ja IOB-kortti) ovat ohjauskaapissa.

Air 50-90 laitteistolle yhdistelmämoduulilla ja Air 50-150 laitteistolle sähkökasetilla on valinnaisesti käytettävissä valvontakytkimen kortit, jotka liitetään myös CAN-BUS:iin avulla.



HUOMIO: Induktiivisten vaikutusten aiheuttamat häiriöt.

- ▶ CAN-BUS -johto pitää asentaa suojattuna ja erotettuna 230 V tai 400 V -jännitteisistä johdoista.

Ulkoiseen liitäntään sopiva johto on johto ELAQBY (TP) 2x2x0,6. Johdon pitää olla monijohtiminen ja suojattu. Suojaus saa olla maadoitettu vain toisesta päästä ja vain kotelossa.

Johdon sallittu enimmäispituus on 20 m.

CAN-BUS -johtoa **ei** saa asentaa yhdessä 230 V tai 400 V -jännitteisten johtojen kanssa. Vähimmäisetäisyys 100 mm. Asennuksen saa tehdä anturin johtojen kanssa.

Lämpöpumpun ja sisäyksikön / yhdistelmämoduulin vapaaseen asennustilaan ulkoinen CAN-BUS -johto pitää asentaa siten, että se ei kosketa 230-V- tai 400-V-liitäntöjä.

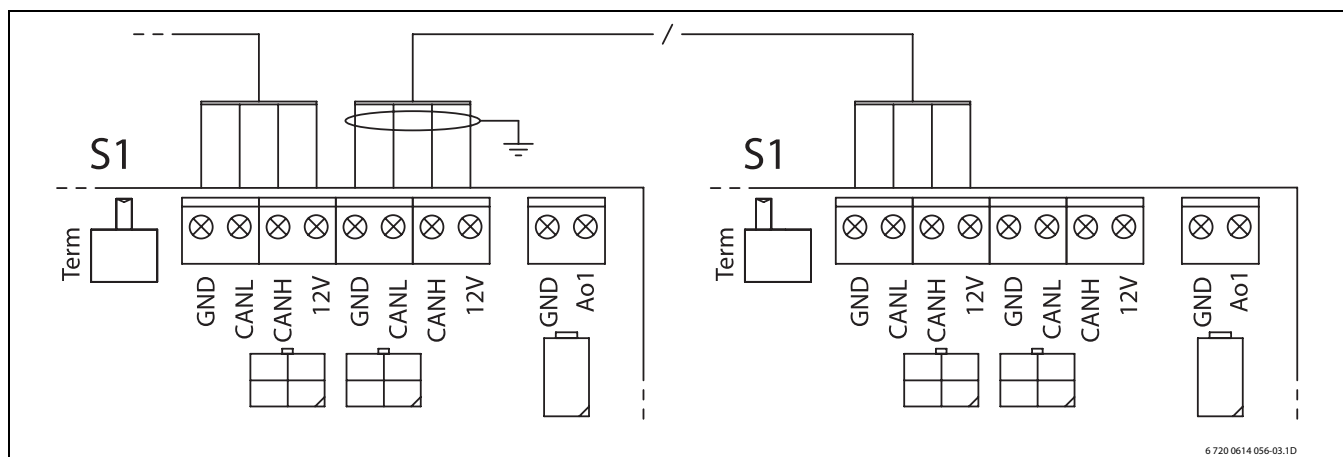


HUOMIO: Älä vaihda keskenään 12-V ja CAN-BUS -liitäntöjä!

Prosessorit tuhoutuvat, jos 12V liitetään CAN-BUS:iin.

- ▶ Varmista, että liität neljä johtoa vastaavasti merkittyihin piirilevyn koskettimiin.

Piirilevyjen välinen liitäntä tehdään neljän johtimen avulla, jotka myös yhdistävät 12-V jänniteen piirilevyjen välillä. Piirilevyissä on merkintä sekä 12-V, että CAN-BUS-liitäntöille.



Kuva 10

Kytkimellä S1 on merkitty CAN-BUS -liitännän alku ja loppu. Se merkitsee, että sisäyksikön CPU-kortti, yhdistelmämoduulin tai sähkökasetin AHB-kortti sekä lisälämmittimen lisäkortti ja lämpöpumpun IOB-kortti pitää terminoida S1:llä. Aseta S1 asentoon *Term*.

Kun käytät valvontakytkintä, sen kortti pitää terminoida, mutta ei sisäyksikön CPU tai yhdistelmämoduulin tai sähkökasetin AHB-korttia. Varmista, että oikea kortti on terminoitu ja muut kortit eivät ole terminoitu.

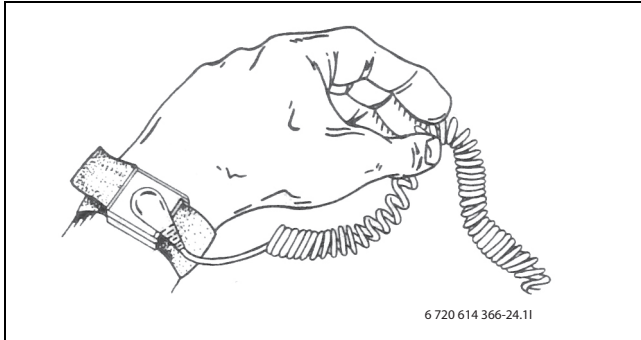
3.9 Piirilevyn käsittely

Ohjauselektronikalla varustetut piirilevyt ovat erittäin herkkiä sähköstaattisille purkauksille (EDS - Electrostatic Discharge). Jotta komponentin eivät vahingoittuisi, on oltava erittäin varovainen.



HUOMIO: Sähköstaattisten purkausten aiheuttamat vahingot

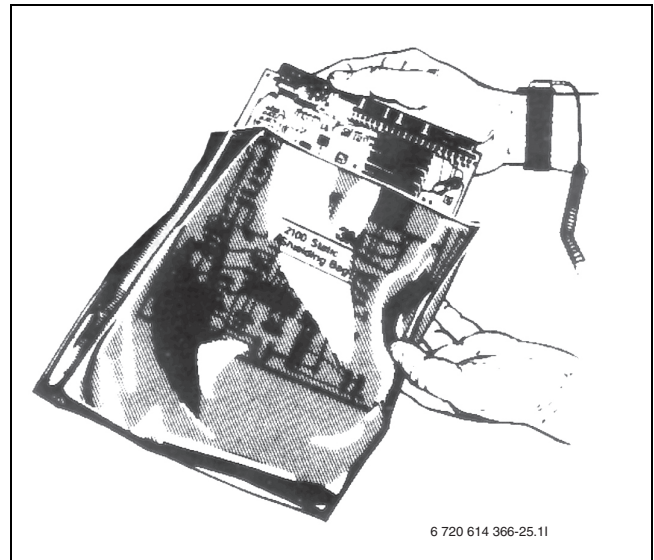
- Käytä piirilevyn käsittelyssä maadoitettua ranneketta.



Kuva 11 Ranneke

Vahingot ovat useimmiten piileviä. Piirilevy voi käyttöönotossa toimia moitteettomasti ja ongelmat ilmenevät vasta myöhemmin. Varautuneet esineet aiheuttavat vain elektronikan läheisyydessä ongelmia. Ennen kuin aloitat työt, varaa vähintään yhden metrin suojaetäisyys vaahtomuoviin, suojakalvoihin ja muihin pakkausmateriaaleihin, tekokuiduista valmistettuihin vaatteisiin (esim. fleece-puseroihin) ja muihin vastaaviin.

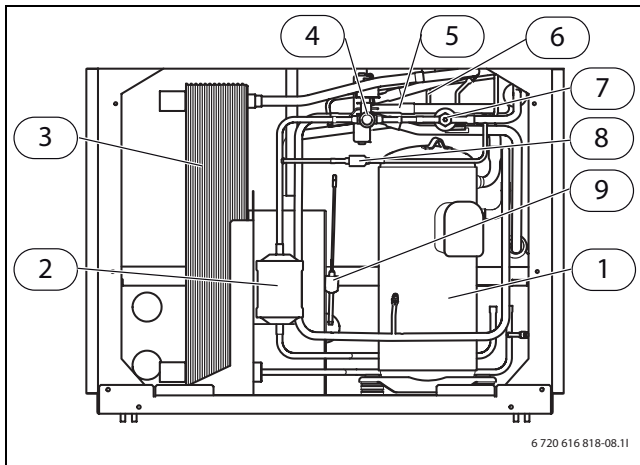
Maadoitettu ranneke tarjoaa työskennellessä hyvän suojan elektrostaattisia purkauksia vastaan. Tällaista ranneketta pitää käyttää ennen kuin suojattu metallipussi/pakkaus avataan tai ennen kuin asennettu piirilevy avataan. Ranneketta pitää käyttää siihen asti, kunnes piirilevy on uudelleen pakattu suojattuun pakkaukseen tai suljettuun kytkentärasiaan. Myös vaihdettuja, palautettavia piirilevyjä on käsiteltävä samalla tavoin.



Kuva 12

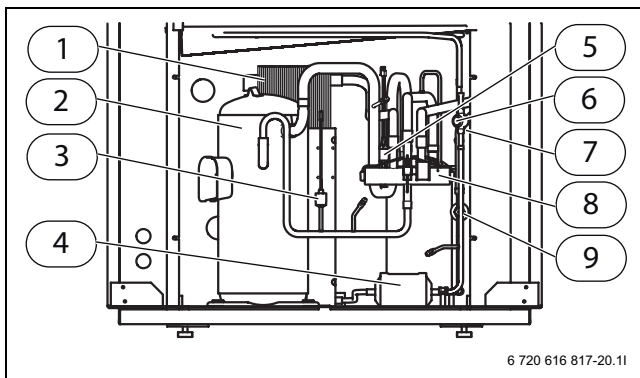
3.10 Laitteiston rakenne

3.10.1 Lämpöpumppu



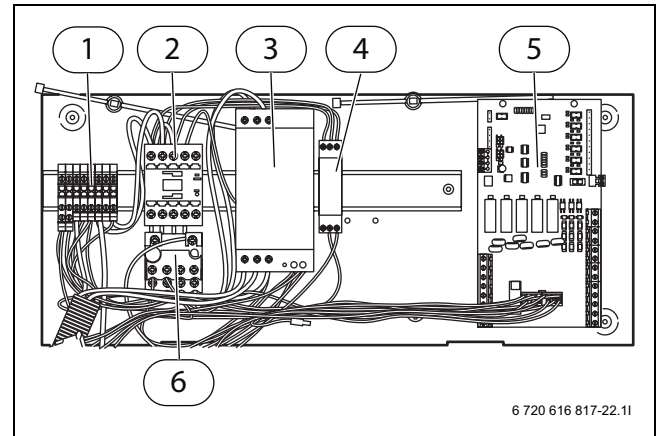
Kuva 13 Air 50-90

- 1 Kompressori
- 2 Kuivaussuodatin
- 3 Lauhdutin
- 4 Tarkastuslasi
- 5 4-tieventtiili
- 6 Pienpainevahti
- 7 Paisuntaventtiili
- 8 Paluuvirtauksen estoventtiili
- 9 Suurpainevahti



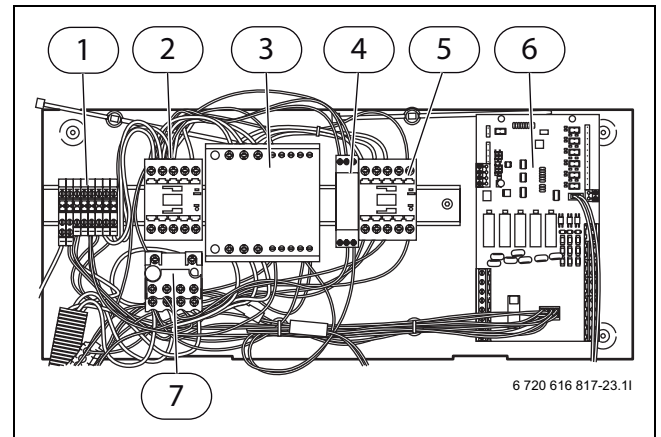
Kuva 14 Air 120-150

- 1 Lauhdutin
- 2 Kompressori
- 3 Suurpainevahti
- 4 Kuivaussuodatin
- 5 Pienpainevahti
- 6 Tarkastuslasi
- 7 Takaiskuventtiili
- 8 4-tieventtiili
- 9 Paisuntaventtiili



Kuva 15 Kytentärasia Air 50-90

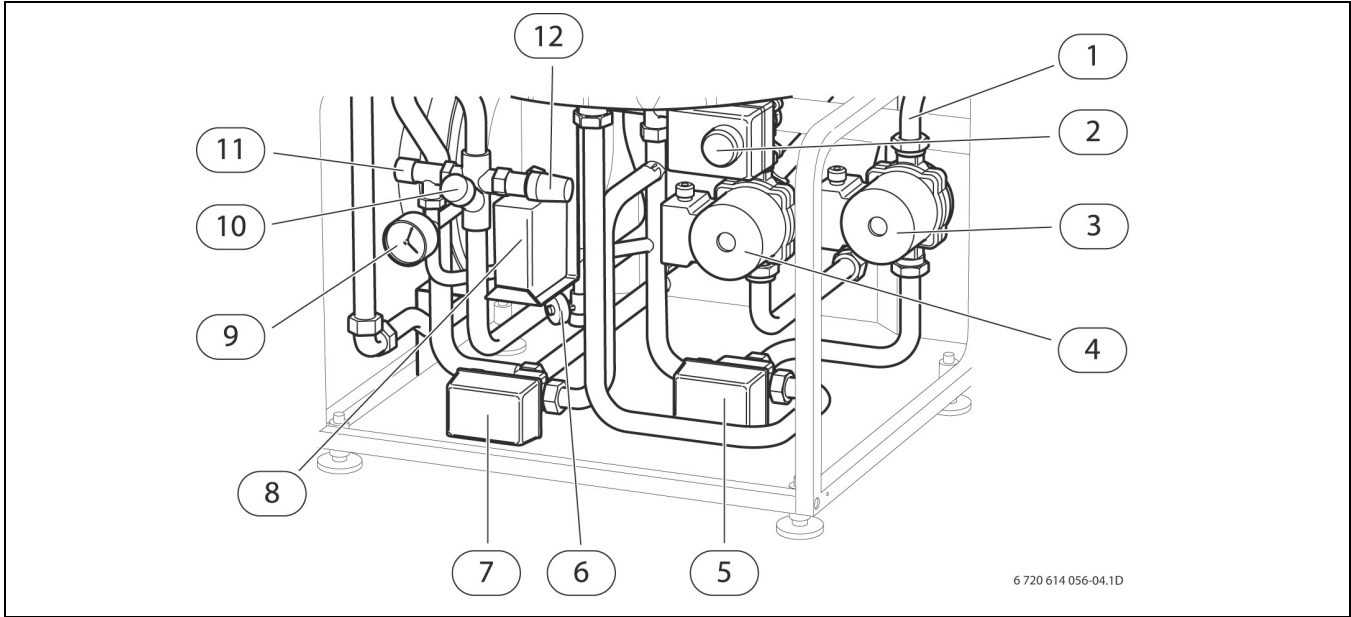
- 1 Sähköliitännät
- 2 Kontaktori
- 3 Pehmökäynnistin
- 4 Vaihejärjestysrele
- 5 Piirilevy (IOB)
- 6 Moottorisuoja



Kuva 16 Kytentärasia Air 120-150

- 1 Sähköliitännät
- 2 Kontaktori
- 3 Pehmökäynnistin
- 4 Vaihejärjestysrele
- 5 Kontaktori (puhallin)
- 6 Piirilevy (IOB)
- 7 Moottorisuoja

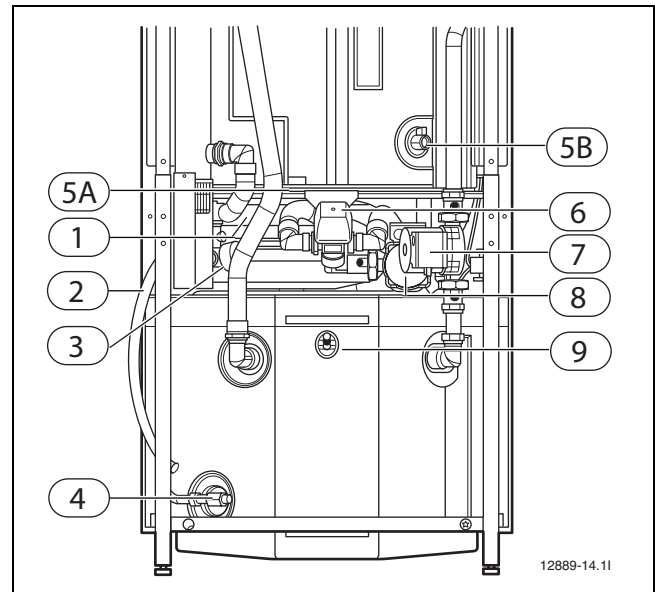
3.10.2 Air 50-90 sisäyksiköllä 290 A/W



Kuva 17 Kytkentätilä sisäyksikössä

- 1 Lämmitysveden lähtö
- 2 Sekoitusventtiili
- 3 Lämpöjohtopumppu
- 4 Lämmitysjärjestelmän pumppu
- 5 Vaihtventtiili
- 6 Tyhjennysventtiili
- 7 Vaihtventtiili
- 8 Poistovesisäiliö
- 9 Painemittari (0 - 4 bar)
- 10 Paluuvirtauksen estoventtiili
- 11 Lämmitysveden täyttö
- 12 Käyttöveden varoventtiili

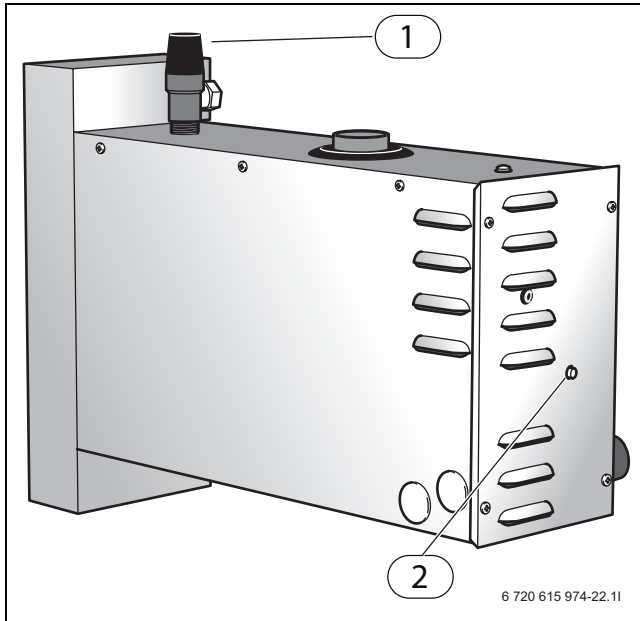
3.10.3 Air 50-90 yhdistelmämoduulilla 200-300 A/W



Kuva 18 Kytkentätilä - yhdistelmämoduuli 200-300 A/W

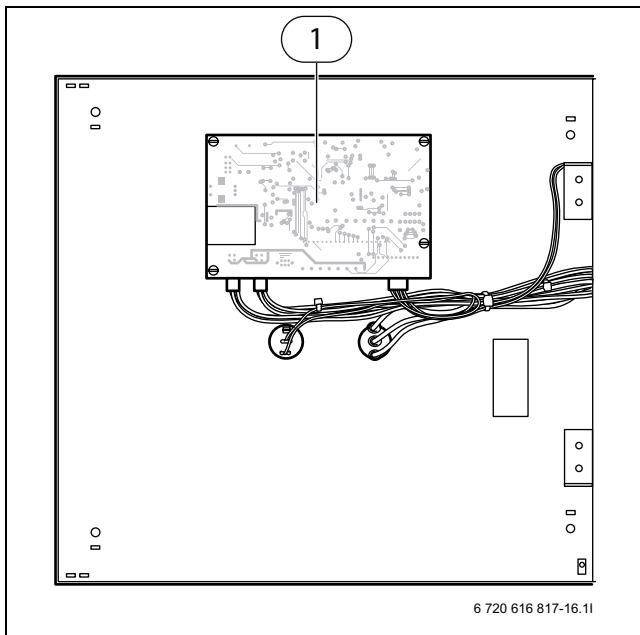
- 1 Paisuntasäiliö
- 2 Poistovesiletku
- 3 Painemittari (0-3 bar) ja varoventtiili
- 4 Työsäiliön tyhjennysventtiili
- 5A Lämminvesivaraajan (200 A/W) tyhjennysventtiili
- 5B Lämminvesivaraajan (300 A/W) tyhjennysventtiili
- 6 Vaihtventtiili
- 7 Lämmitysjärjestelmän pumppu
- 8 Lämpöjohtopumppu
- 9 Työsäiliön ilmausnipa

3.10.4 Air 50-150 sähköasetilla



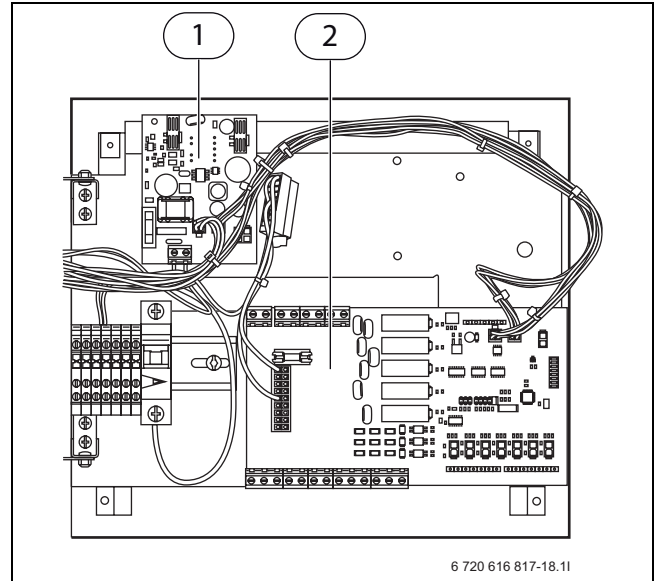
Kuva 19 Sähköasetti

- 1 Varoventtiili
- 2 Ylikuumenemissuojan palautuspainike



Kuva 20 Ohjauskaappi

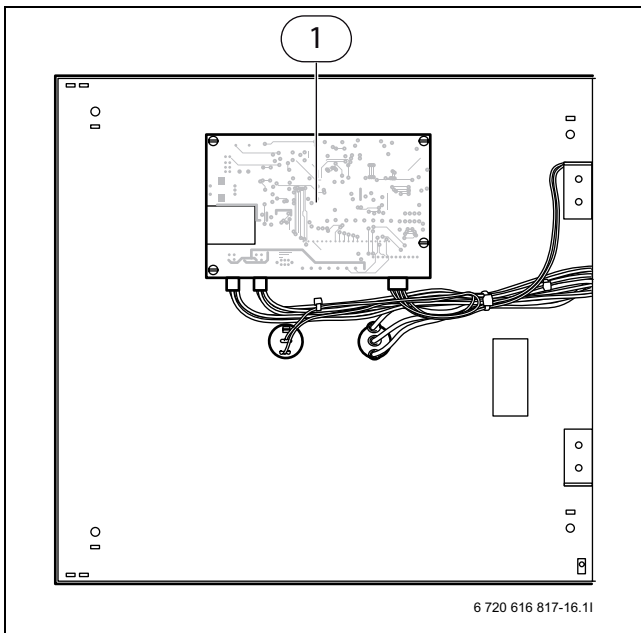
- 1 CPU-kortti (asennettuna oven sisäpuolelle)



Kuva 21 Ohjauskaappi

- 1 PSU-kortti
- 2 IOB-kortti

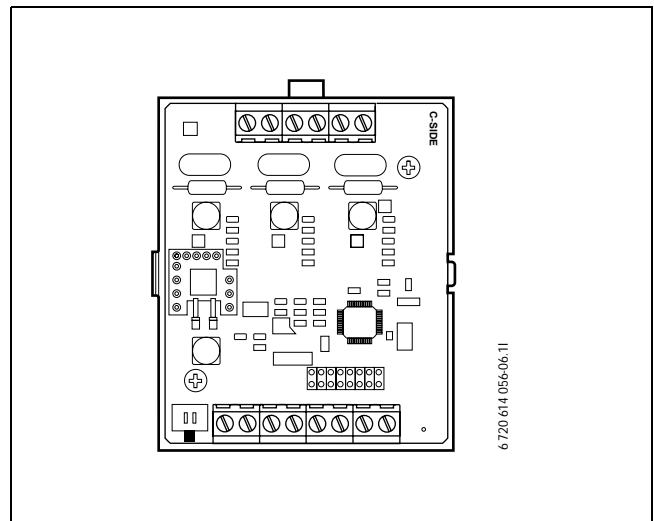
3.10.5 Air 50-150 lisälämmittimellä ja sekoitusventtiilillä



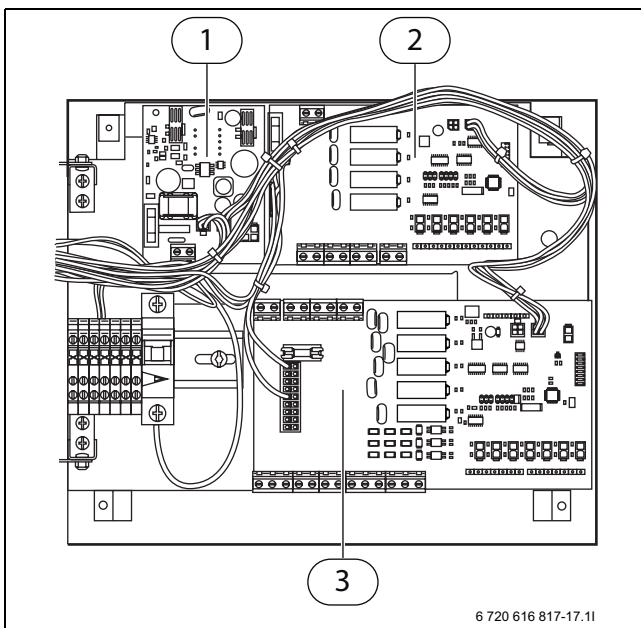
Kuva 22 Ohjauskaappi

- 1** CPU-kortti (asennettuna oven sisäpuolelle)

3.10.6 Lisävaruste (ei sekoitusventtiilillä varustetulle lisälämmittimelle)



Kuva 24 Valvontakytkimen kortti (lisävaruste)

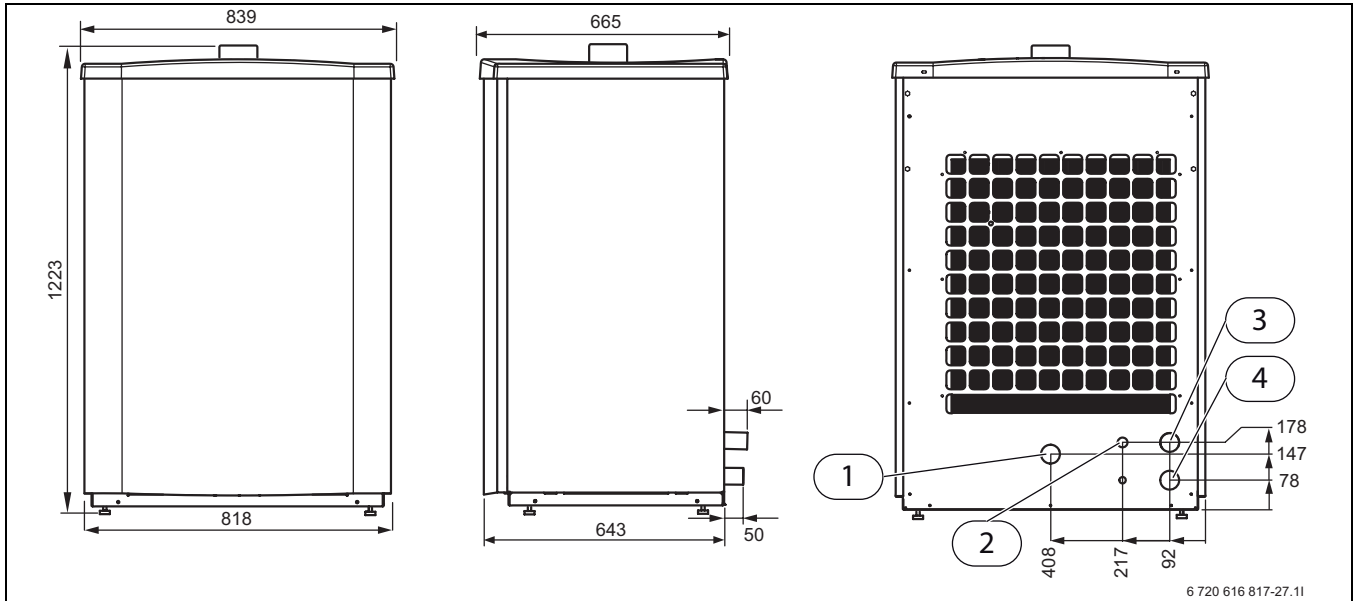


Kuva 23 Ohjauskaappi

- 1** PSU-kortti
2 OPB-kortti
3 IOB-kortti

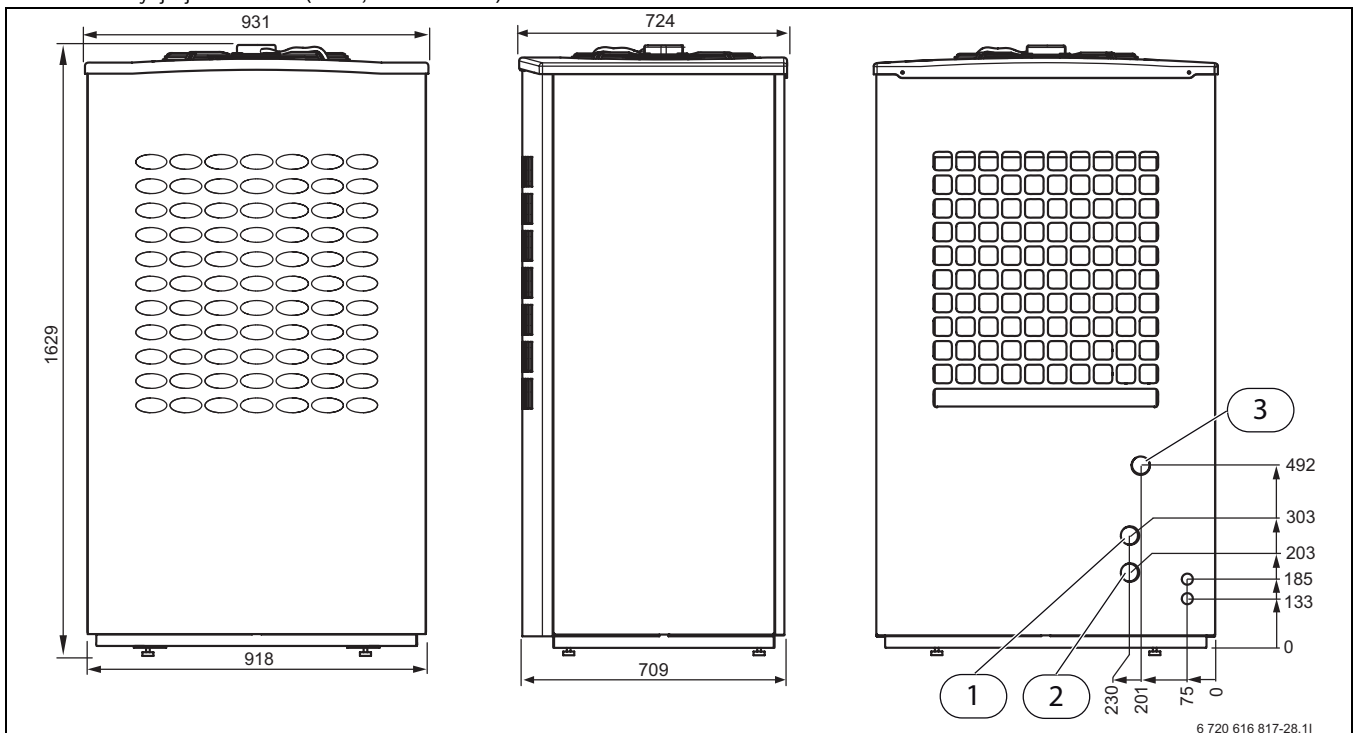
4 Mitat ja vähimmäisetäisyydet

4.1 Lämpöpumppu



Kuva 25 Mitat Air 50-90

- 1 Sulatusveden poisto
- 2 Sähköjohdon läpivienti
- 3 Lämmitysjärjestelmään (letku, 1" sisäkierre)
- 4 Lämmitysjärjestelmästä (letku, 1" sisäkierre)



Kuva 26 Mitat Air 120-150

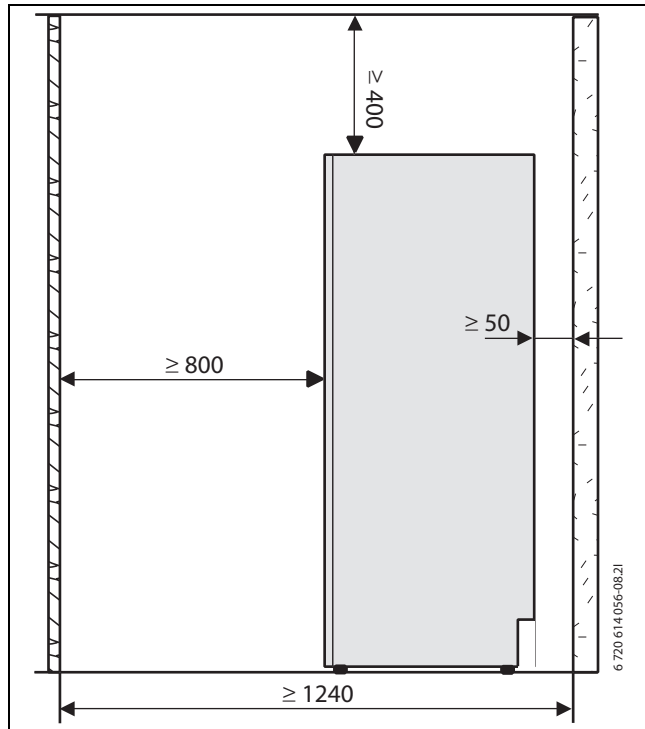
- 1 Lämmitysjärjestelmään (letku, 1" ulkokierre)
- 2 Lämmitysjärjestelmästä (letku, 1" ulkokierre)
- 3 Sulatusveden poisto

Vaadittavat vähimmäisetäisyydet lämpöpumpulle

Pumpun eteen vaaditaan 1000 mm:n vähimmäisetäisyys, vähimmäisetäisyys takana ja sivuilla on 300 mm.

Kun asennetaan suojakatos, pitää olla vähintään 1,5 m:n etäisyys sisäyksikköön, jotta vältetään kylmäilmakierto.

4.2 Sisäyksikkö



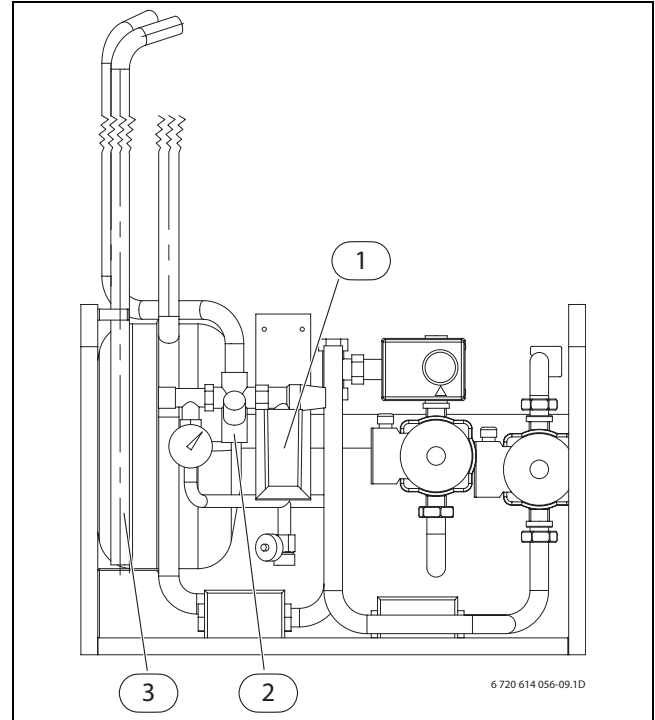
Kuva 27 Sisäyksikkö

Vaadittavat vähimmäisetäisyydet sisäyksikölle

Sisäyksikön eteen vaaditaan 800 mm:n vähimmäisetäisyys. Sivulle ei tarvita etäisyyttä.

Sisäyksikön ja muiden kiinteiden asennusten kuten seinien, pesualtaiden jne. välille vaaditaan 50 mm:n vähimmäisetäisyys. Paras sijoituspaikka on ulkoseinän tai eristetyn väliseinän vieressä.

Putkiliitännät



Kuva 28 Sisäyksikön etupuoli

- 1 Poistovesisäiliö
- 2 Kylmävesi
- 3 Lämmin käyttövesi

Sisäyksikölle on tehtävä seuraavat liitännät:

- ▶ Liitä 32 mm:n poistoputki poistovesisäiliöstä viemäriin.
- ▶ Liitä lämmityksen menojohto merkittyyyn lähtöön.
- ▶ Liitä lämmityksen paluujohto merkittyyyn lähtöön.
- ▶ Liitä kylmävesi merkittyyyn lähtöön.
- ▶ Liitä lämmin käyttövesi merkittyyyn lähtöön.

Lämpöpumpulle pitää tehdä seuraavat liitännät:

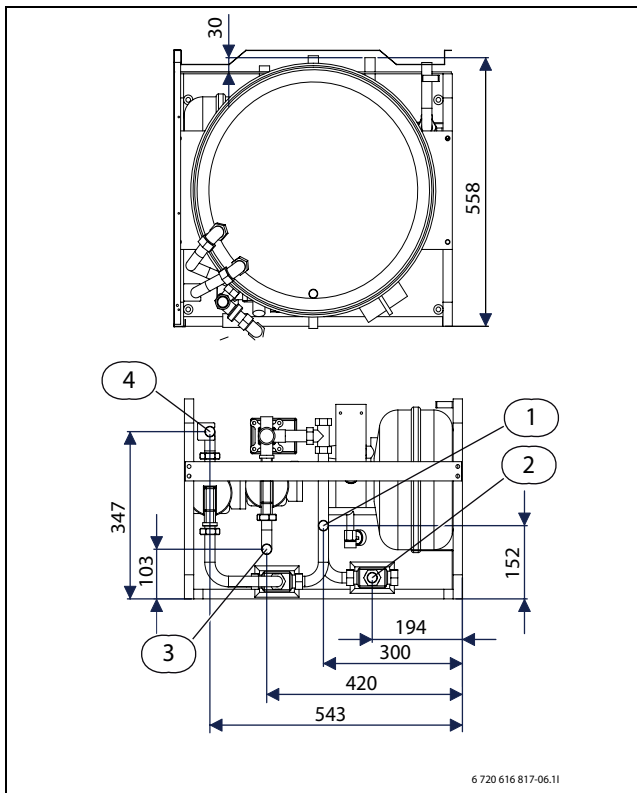
- ▶ Asenna 32 mm:n poistoputki sulatusveden poistoliitännästä viemäriin.

Hiukkassuodattimen asennus

- ▶ Asenna suodattimella varustettu venttiili mahdollisimman lähelle lämpöpumppua vaakasuoraan lämpöpumpun paluujohtoon.

| Putken mitat | mm |
|--|------|
| Lämmitysjärjestelmä | |
| Liitos kiristysrenkaalla | Ø 22 |
| Kylmävesi ja lämmin käyttövesi | |
| Liitos kiristysrenkaalla | Ø 22 |
| Lämmitysveden tulo, lämmitysveden meno ja poistovesi | |
| Liitos kiristysrenkaalla | Ø 22 |
| Sulatusvesi/viemäri | Ø 32 |

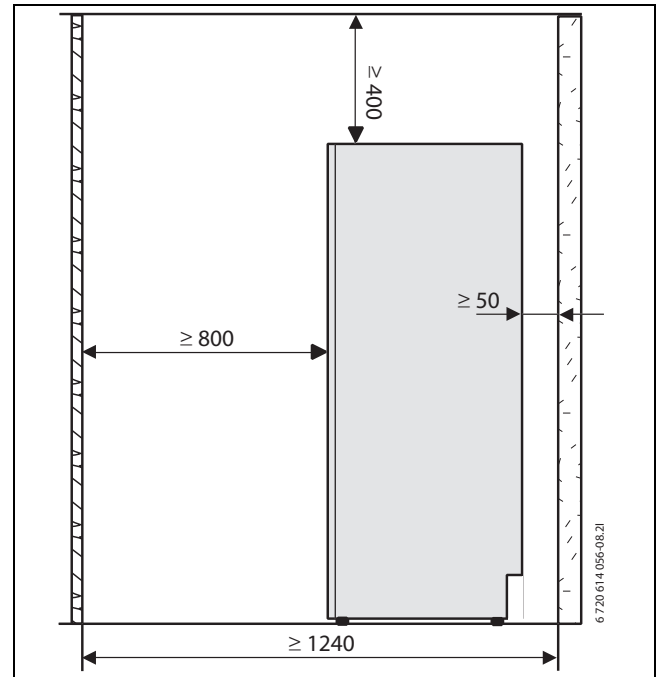
Taul. 2



Kuva 29 Sisäyksikön takapuoli ja näkymä ylhäältä

- 1 Lämmityksen paluujohto
- 2 Lämmitysveden tulo lämpöpumpulta
- 3 Lämmityksen menojohdo
- 4 Lämmitysveden ulostulo lämpöpumpulle

4.3 Yhdistelmämoduuli



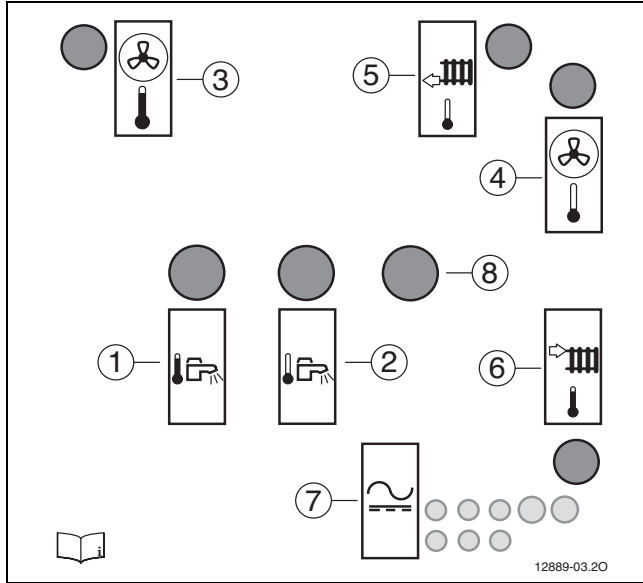
Kuva 30 Yhdistelmämoduuli

Vaadittavat vähimmäisetäisyydet yhdistelmämoduulille

Yhdistelmämoduulin eteen vaaditaan 800 mm:n vähimmäisetäisyys.

Yhdistelmämoduulin ja muiden kiinteiden asennusten kuten seinien, pesualtaiden jne. välille vaaditaan 50 mm:n vähimmäisetäisyys. Paras sijoituspaikka on ulkoseinän tai eristetyn väliseinän vieressä.

Putkiliitännät



Kuva 31 Liitännät yhdistelmämoduulin 200-300 A/W yläosassa

- 1 Lämmin käyttövesi
- 2 Kylmävesi
- 3 Lämmitysvesi sisään (lämpöpumpulta)
- 4 Lämmitysvesi ulos (lämpöpumpulle)
- 5 Lämmityksen paluujohto
- 6 Lämmityksen menojohdo
- 7 Sähköliitännät

Yhdistelmämoduulille pitää tehdä seuraavat liitännät:

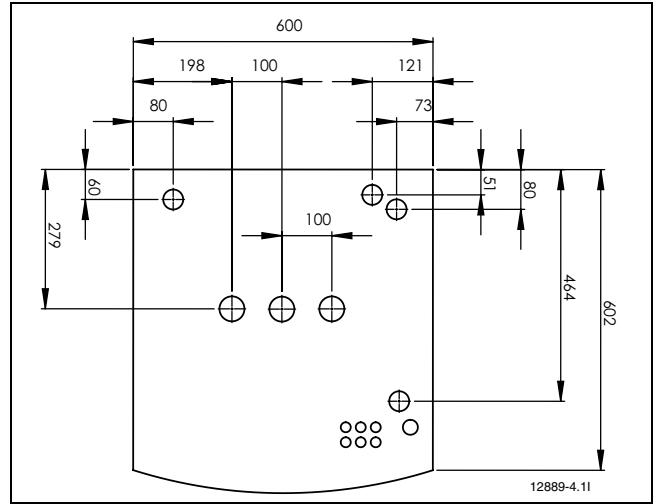
- ▶ Asenna poistovesiletku lattian viemäriin.
- ▶ Liitä käyttövesi **1**-merkittyyin lähtöön.
- ▶ Liitä kylmävesi **2**-merkittyyin lähtöön.
- ▶ Liitä lämmitysvesi lämpöpumpulta (merkintä **3**).
- ▶ Liitä lämmitysvesi lämpöpumpulle (merkintä **4**).
- ▶ Liitä lämmitysjärjestelmän paluujohto **5**-merkittyyin lähtöön.
- ▶ Liitä lämmitysjärjestelmän menojohdo **6**-merkittyyin lähtöön.

Lämpöpumpulle pitää tehdä seuraavat liitännät:

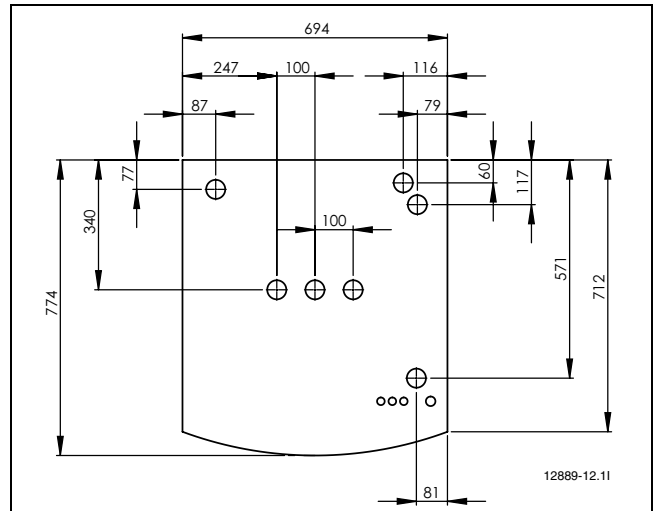
- ▶ Asenna 32 mm:n poistoputki sulatusveden poistoliitännästä viemäriin.

Hiukkassuodattimen asennus

- ▶ Asenna suodattimella varustettu venttiili mahdollisimman lähelle lämpöpumpua vaakasuoraan lämpöpumpun paluujohtoon.



Kuva 32 Liitäntöjen mitat yhdistelmämoduulin 200 A/W yläosassa

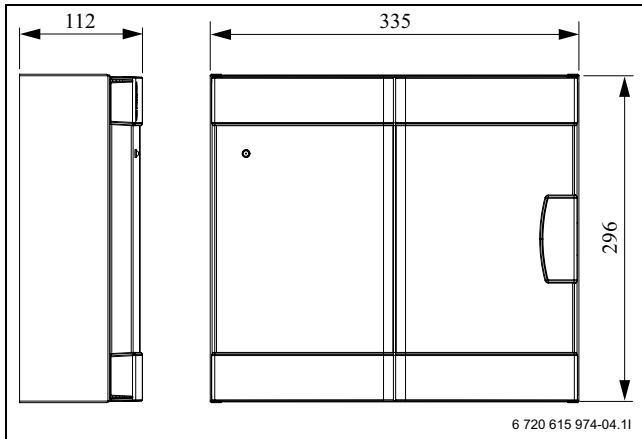


Kuva 33 Liitäntöjen mitat yhdistelmämoduulin 300 A/W yläosassa

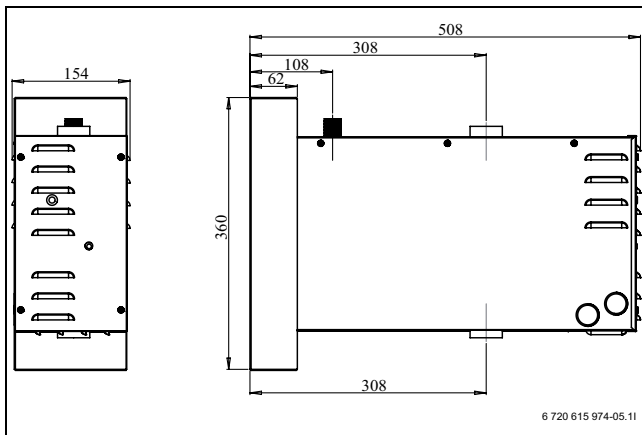
| Putken halkaisija (mm) | 200 A/W | 300 A/W |
|---|---------|---------|
| Lämmitys | | |
| Liitos kiristysrenkaalla | Ø 22 | Ø 28 |
| Kylmävesi ja lämmin käyttövesi | | |
| Liitos kiristysrenkaalla | Ø 22 | Ø 28 |
| Lämmitysveden siirto | | |
| Kiristysrenkasliitos yhdistelmämoduulissa | Ø 22 | Ø 28 |
| Sulatusvesi/viemäri | Ø 32 | Ø 32 |

Taul. 3

4.4 Ohjauskaappi, sähkökasetti



Kuva 34 Ohjauskaappi



Kuva 35 Sähkökasetti

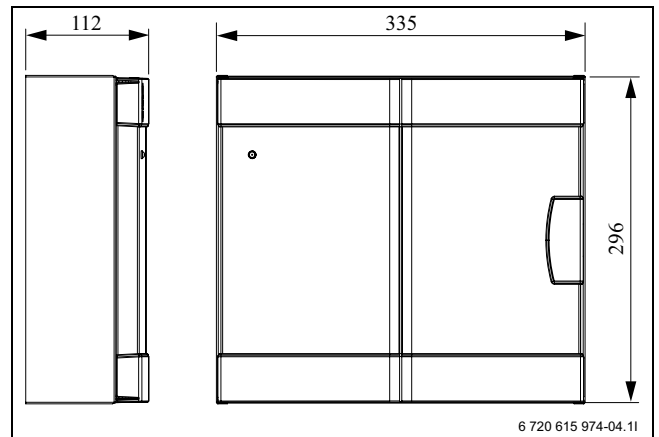
Kaksivaipainen lämminvesivaraaja/kierukkavaraaja

- Katso lämminvesivaraajan dokumentaatio sekä (→ kappale 5.7).

Hiukkassuodattimen asennus

- Asenna suodattimella varustettu venttiili mahdollisimman lähelle lämpöpumppua vaakasuoraan lämpöpumpun paluujohtoon.

4.5 Ohjauskaappi, lisälämmitin sekoitusventtiilillä



Kuva 36 Ohjauskaappi

Kaksivaipainen lämminvesivaraaja/kierukkavaraaja

- Katso lämminvesivaraajan dokumentaatio sekä (→ kappale 5.8).

Hiukkassuodattimen asennus

- Asenna suodattimella varustettu venttiili mahdollisimman lähelle lämpöpumppua vaakasuoraan lämpöpumpun paluujohtoon.

5 Liittäminen lämmitysjärjestelmään

5.1 Lämmitysjärjestelmän huuhtelu

Lämpöpumppu on lämmitysjärjestelmän osa. Lämpöpumpun häiriöt voivat aiheutua lämmitysjärjestelmän veden huonosta laadusta tai jatkuvasta hapettumisesta.

Hapen vuoksi muodostuu korroosiotuotteita magnetiitin ja kerrostumien muodossa.

Magnetiitilla on hiova ominaisuus, joka vaikuttaa pumppuihin, venttiileihin ja komponentteihin pyörrevirtauksessa esim. lauhduttimessa.

Lämmitysjärjestelmä, joka vaatii säännöllistä täyttöä tai jonka lämmitysvesi ei ole kirkasta vesinäytteitä otettaessa, edellyttää toimenpiteitä ennen lämpöpumpun kytkemistä, esim. suodattimen ja ilmanerotin asennusta.

Älä käytä lisäaineita vedenkäsittelyssä. pH-arvon nostamiseen tarkoitetut lisäaineet ovat sallittuja. Suositeltava pH-arvo on 7,5 – 9.

Lämmitysjärjestelmän vesi ei saa olla syövyttävää eikä sillä saa olla korkeaa kloridipitoisuutta. Erittäin korkeat ja erittäin alaiset pH-arvot ovat kiellettyjä.

Lämpöpumpun suojaamiseksi saatetaan tarvita lämmönsiirrin.

Lämpöpumpun suojaaminen likaantumiselta:

- ▶ Ennen lämpöpumppuun kytkemistä lämmitysputkisto on huuhdeltava huolellisesti.

5.2 Lämpöpumpun liittäminen

- ▶ Liitä lämpöpumppu.
- ▶ Asenna lämmitysjärjestelmän putket siten, että ei esiinny melua.

Lämpöpumpun ja muun laitteiston välisen tärinän välttämiseksi:

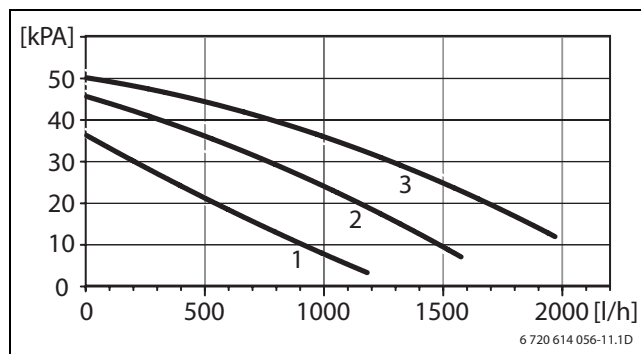
- ▶ Asenna lämpöpumpun lämmitysveden tulon ja lähdön liitäntöihin joustavat letkut.

Käytä sisäyksikön ja lämpöpumpun välisessä liitännässä kupariputkia, joiden pituus on enintään 20 m ja halkaisija 28 mm.

- ▶ Varusta talon ulkopuolelle asennetut putket Armaflex-tyyppisellä eristeellä, joka ei ime kosteutta.

Putkiin pitää asentaa ilmanpoistiventtiilit, joihin on helppo pääsy. Lyhyet putket talon ulkopuolella vähentävät lämpöhäviötä.

Pumpun ominaiskäyrät

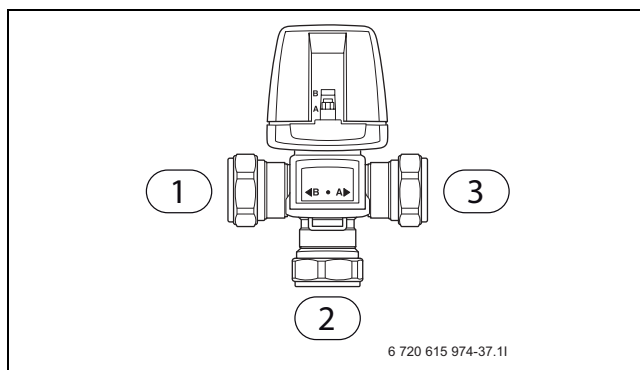


Kuva 37 Lämmitysjärjestelmän pumppu

5.3 Vaihtoventtiilin kytkeminen

Jos järjestelmään sisältyy lämminvesivaraaja, on asennettava vaihtoventtiili

- ▶ Asenna vaihtoventtiili järjestelmäratkaisun mukaisesti paluujohtoon.
- ▶ Tietyt vaihtoventtiilit on tarkoitettu asennettavaksi menojohtoon.
- ▶ Jos tällaista venttiiliä käytetään, se pitää asentaa menojohtoon.



Kuva 38 Vaihtoventtiili

- 1 Liitos B: lämmitysjärjestelmästä
- 2 Liitos AB: lämpöpumppuun
- 3 Liitos A: varaajasta

5.4 Lämpöjohtopumppu G2

Kun käytetään sähkökasettia tai sekoitusventtiilillä varustettua lisälämmitintä, liitä lämmityspumppu ja sen sulkuventtiili.

- ▶ Aseta läpivirtaus G2:n läpi hieman alhaisemmaksi kuin läpivirtaus G1:n läpi.

5.7 Sähkökasetin ja mahdollisen lämminvesivaraajan toimintaperiaate

Toiminta perustuu nestemäiseen lauhtutukseen ja sähkökasetin tuottamaan lisäenergiaan. Ohjauskeskus ohjaa lämpöpumppua asetetun lämmityskäyrän mukaan ulkolämpötila-anturin T2 ja menojohton lämpötila-anturin T1 mittausarvoilla.

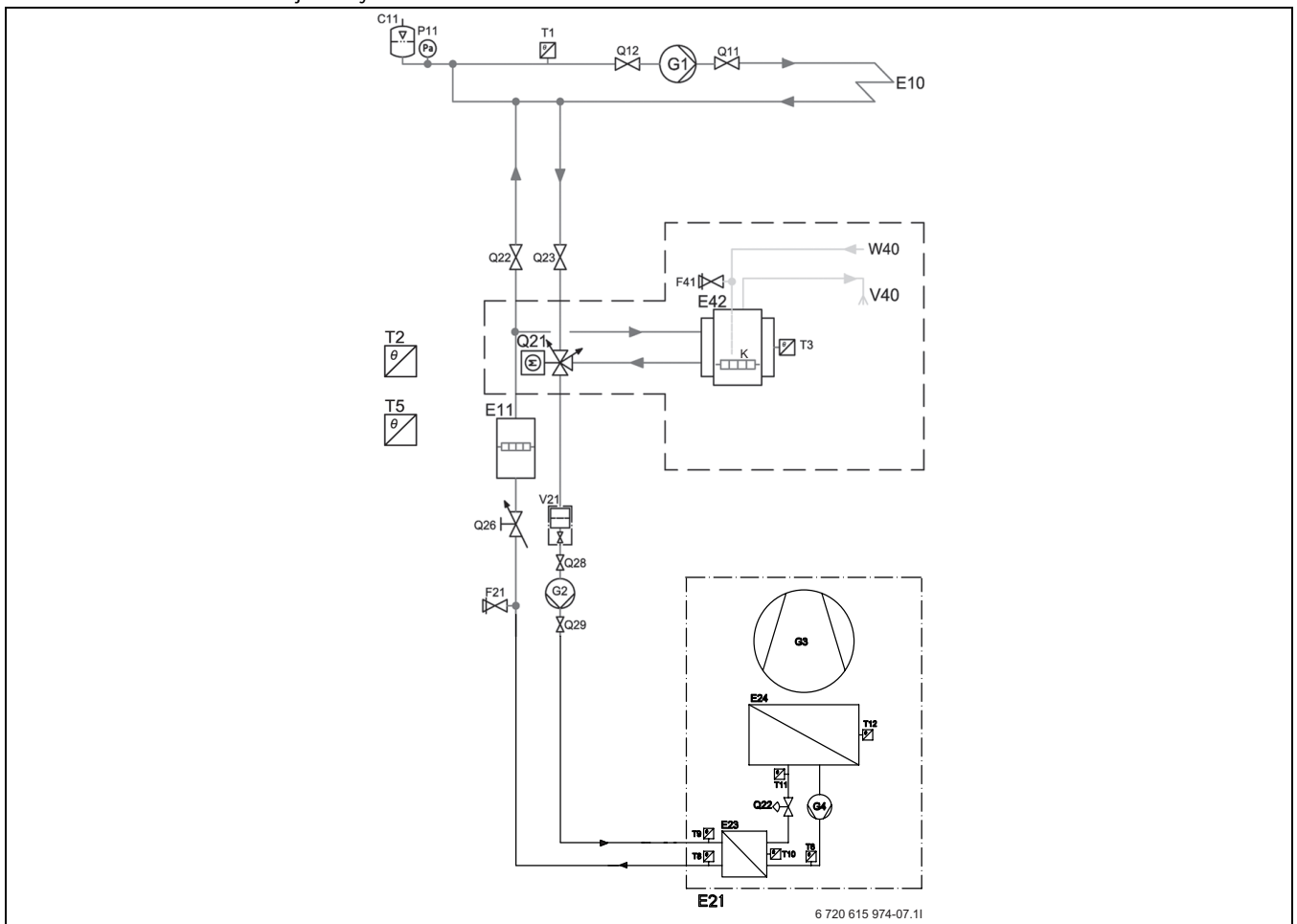
Kun lämpöpumppu ei enää pysty yksin kattamaan lämmitystarvetta, sähkökasetti käynnistyy automaattisesti ja tuottaa yhdessä lämpöpumpun kanssa taloon halutun lämpötilan.

Käyttöveden lämmitys on etusijalla. Varaajan lämpötila-anturin T 3 mittausarvo ohjaa käyttövettä. Kun

lämminvesivaraajaa lämmitetään, vaihtoventtiiliin kautta toimiva lämmitys on kytketty pois päältä. Kun lämminvesivaraaja on saavuttanut asetetun lämpötilan, lämmitys saa taas lämmitysvettä.

Käyttövesitoiminto lämpöpumpun ollessa pysähtyneenä:

Kun ulkolämpötila laskee liian alhaiseksi noin -20 °C, lämpöpumppu pysähtyy automaattisesti eikä voi enää lämmittää käyttövettä. Sähkökasetti alkaa automaattisesti huolehtia lämmitystoiminnosta ja käyttöveden lämmityksestä.



Kuva 41 Lämpöpumppu sähkökasetilla

| | | | |
|------------|--|------------|--|
| C11 | Paisuntasäiliö | T1 | Lämmitysjärjestelmän menojohton lämpötila-anturi |
| E10 | Lämmitysjärjestelmä | T2 | Ulkolämpötila-anturi johtimiseen |
| E11 | Sähkökasetti | T3 | Varaajan lämpötila-anturi |
| E21 | Lämpöpumppu | T5 | Huoneanturi, lisätarvike |
| E42 | Kaksoisvaippavaraaja | T6 | Kuumakaasun lämpötila-anturi |
| F21 | Varoventtiili | T8 | Lämmitysveden lämpötila-anturi lähtö |
| F41 | Varoventtiili | T9 | Lämmitysveden lämpötila-anturi tulo |
| G1 | Lämmitysjärjestelmän pumppu - suunta lämmitysjärjestelmään | V21 | Hiukkassuodatin |
| G2 | Lämpöjohtopumppu | V40 | Lämmin käyttövesi |
| G3 | Puhallin | W40 | Kylmäveden tulo |
| K | Sähkövastus, liitäntä kontaktoriin K | Q10 | Sekoitusventtiili |
| P11 | Painemittari | Q21 | Vaihtoventtiili |

5.8 Sekoitusventtiilillä varustetun lisälämmittimen ja mahdollisen lämminvesivaraajan toimintaperiaate

Toiminta perustuu nestemäiseen lauhtutukseen ja lisälämmittimen (esim. öljykattila) tuottamaan lisäenergiaan. Ohjauskeskus ohjaa lämpöpumppua asetetun lämmityskäyrän mukaan ulkolämpötila-anturin T2 ja menojohdon lämpötila-anturin T1 mittausarvoilla.

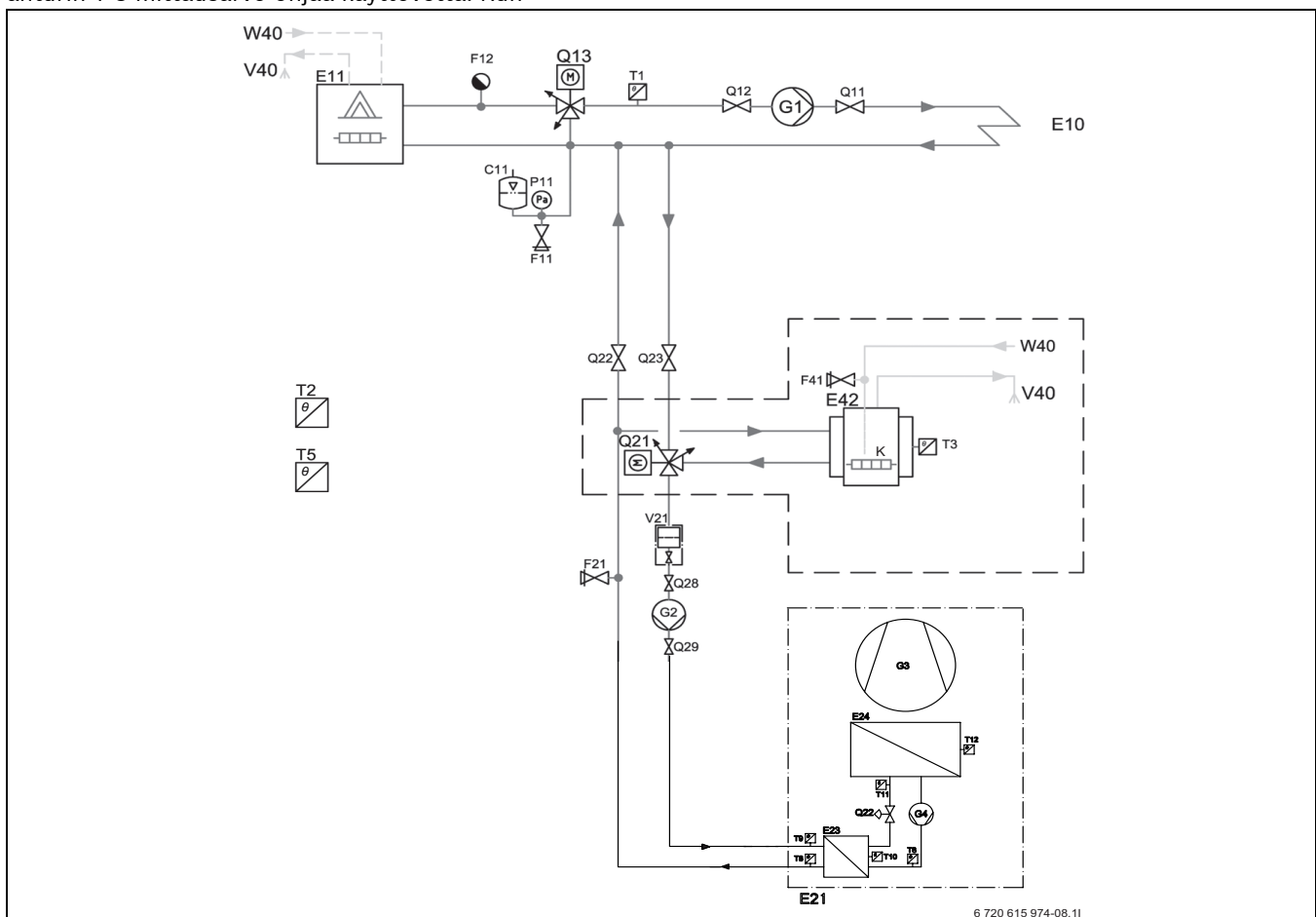
Kun lämpöpumppu ei enää pysty yksin kattamaan lämmitystarvetta, lisälämmitin käynnistyy automaattisesti ja tuottaa yhdessä lämpöpumpun kanssa taloon halutun lämpötilan.

Käyttöveden lämmitys on etusijalla. Varaajan lämpötila-anturin T3 mittausarvo ohjaa käyttövettä. Kun

lämminvesivaraajaa lämmitetään, vaihtoventtiilin kautta toimiva lämmitys on kytketty pois päältä. Kun lisälämmitin toimii, se tuottaa lämmitysjärjestelmään halutun lämpötilan. Kun lämminvesivaraaja on saavuttanut asetetun lämpötilan, lämmitys saa taas lämmitysvettä.

Käyttövesitoiminto lämpöpumpun ollessa pysähtyneenä:

Kun ulkolämpötila laskee liian alhaiseksi noin -20 °C, lämpöpumppu pysähtyy automaattisesti eikä voi enää lämmittää käyttövettä. Tällöin ohjauskeskus aktivoi automaattisesti lämminvesivaraajassa olevan lisälämmittimen ja ylläpitää näin varaajan lämpötilaa.



Kuva 42 Lämpöpumppu lisälämmittimellä ja sekoitusventtiilillä

- | | |
|--|--|
| C11 Paisuntasäiliö | T2 Ulkolämpötila-anturi johtimiseen |
| E10 Lämmitysjärjestelmä | T3 Varaajan lämpötila-anturi |
| E21 Lämpöpumppu | T5 Huoneanturi, lisätarvike |
| E42 Kaksoisvaippavaraaja | T6 Kuumakaasun lämpötila-anturi |
| F21 Varoventtiili | T8 Lämmitysveden lämpötila-anturi lähtö |
| F41 Varoventtiili | T9 Lämmitysveden lämpötila-anturi tulo |
| G1 Lämmitysjärjestelmän pumppu - suunta lämmitysjärjestelmään | V21 Hiukkassuodatin |
| G2 Lämpöjohtopumppu | V40 Lämmin käyttövesi |
| G3 Puhallin | W40 Kylmäveden tulo |
| P11 Painemittari | Q13 Sekoitusventtiili |
| T1 Lämmitysjärjestelmän menojohdon lämpötila-anturi | Q21 Vaihtoventtiili |

5.9 Lämmitysjärjestelmän täyttö, sisäyksikkö

Lämmitysjärjestelmän huuhtelun jälkeen lämminvesivaraaja täytetään vedellä. Sen jälkeen täytetään lämmitysjärjestelmä.

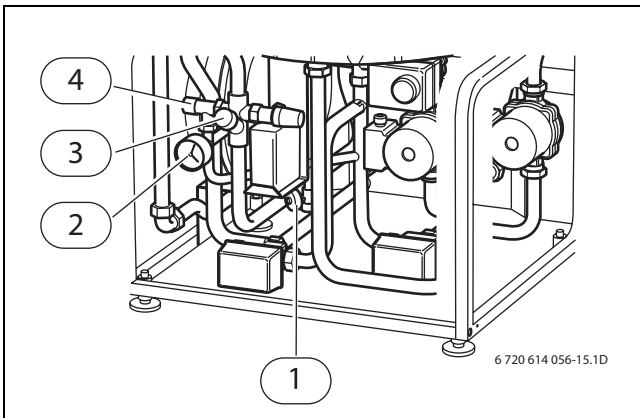


VAROITUS: Lämminvesivaraaja voi haljeta, jos täytät järjestelmän väärässä järjestyksessä.

- ▶ Täytä lämminvesivaraaja, kun lämpimän käyttöveden poistoventtiili on **auki**. Sulje poistoventtiili, kun siitä purkautuu vettä. Täytä sen jälkeen lämmitysjärjestelmä.

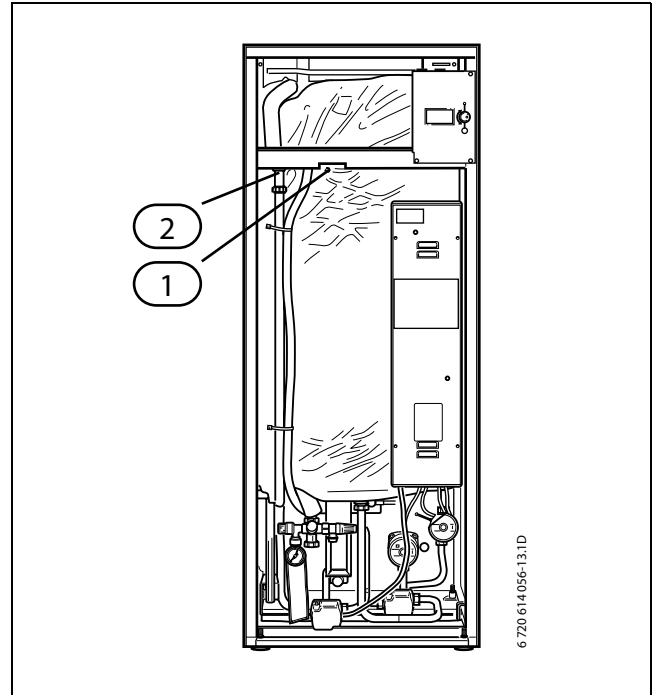
Lämmitysjärjestelmän täyttö:

1. Avaa paluuvirtauksen estolla varustettu sulkuventtiili, kun täytät lämminvesivaraajan.
2. Avaa venttiili, kun täytät lämmitysveden.
3. Avaa lämminvesivaraajan yläosassa oleva ilmausyhde ilman poistamiseksi lämmitysjärjestelmästä.
4. Poista ilma myös lämpöpumpusta ilmausyhteen avulla.
5. Täytä lämmitysjärjestelmä oikeaan paineeseen asti. Normaalipaine on 1–2 bar.
6. Heti kun oikea paine on saavutettu, sulje lämmitysveden täyttöventtiili.



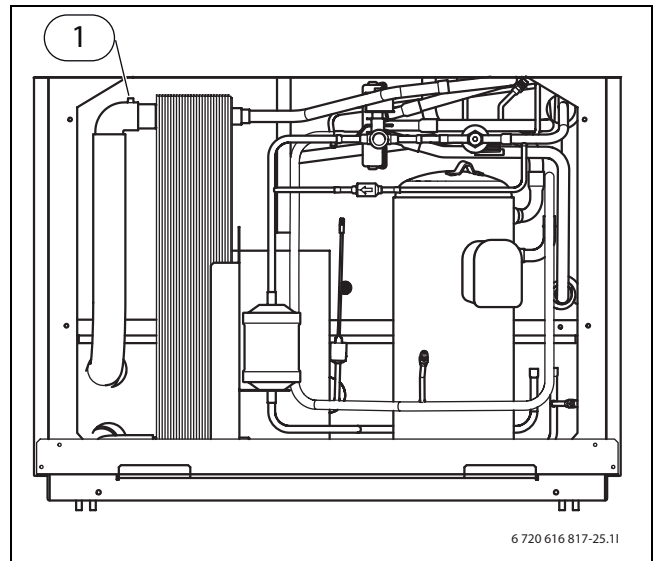
Kuva 43 Kytchentätilä sisäyksikössä

- 1 Tyhjennysventtiili
- 2 Painemittari
- 3 Paluuvirtauksen estoventtiili
- 4 Lämmitysveden täyttö



Kuva 44 Sisäyksikkö

- 1 Ilmausnippa
- 2 Lämmitysveden varoventtiili



Kuva 45 Lämpöpumppu

- 1 Ilmausnippa

5.10 Lämmitysjärjestelmän täyttö, yhdistelmämoduuli

Lämmitysjärjestelmän huuhtelun jälkeen lämminvesivaraaja täytetään vedellä. Sen jälkeen täytetään lämmitysjärjestelmä.



VAROITUS: Lämminvesivaraaja voi haljeta, jos täytät järjestelmän väärässä järjestyksessä.

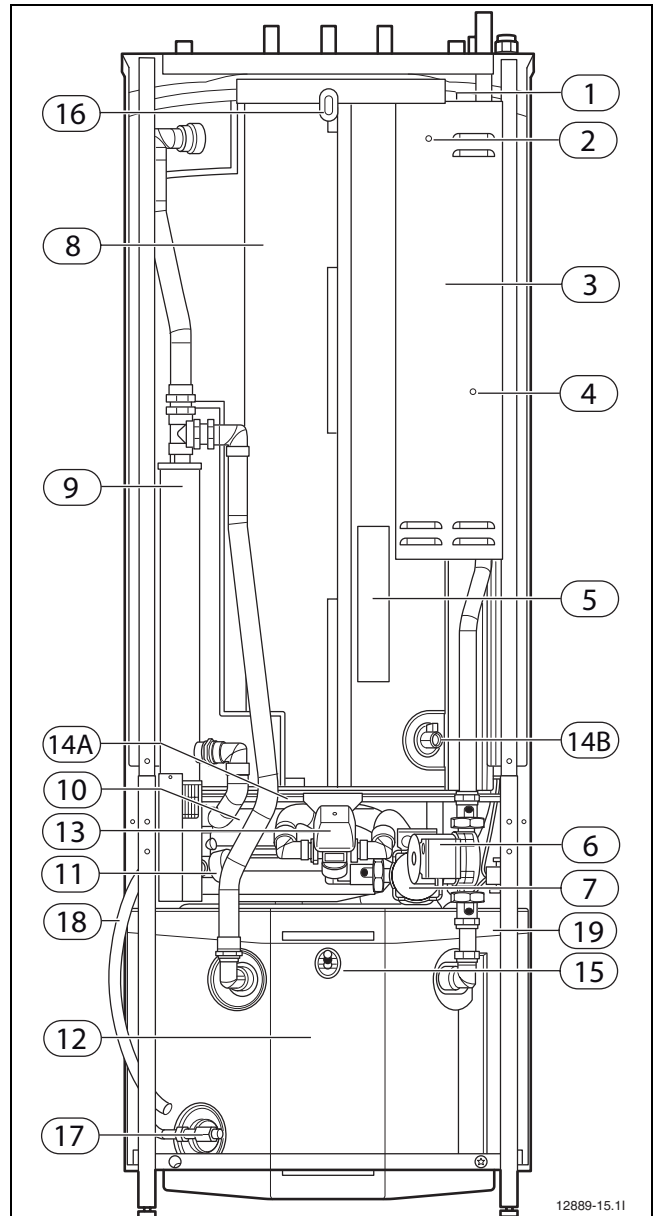
- Täytä lämminvesivaraaja, kun lämpimän käyttöveden poistoventtiili on **auki**. Sulje poistoventtiili, kun siitä purkautuu vettä. Täytä sen jälkeen lämmitysjärjestelmä.

Lämmitysjärjestelmän täyttö:

1. Avaa lämminvesivaraajan yläosassa oleva ilmausyhde ilman poistamiseksi lämmitysjärjestelmästä.
2. Poista ilma myös lämpöpumpusta ilmausyhteen avulla.
3. Täytä lämmitysjärjestelmä oikeaan paineeseen asti. Normaalipaine on 1–2 bar.
4. Heti kun oikea paine on saavutettu, sulje lämmitysveden täyttöventtiili.



Lämmitysjärjestelmälle pitää asentaa täyttöventtiili (ei kuulu toimituslaajuuteen) yhdistelmämoduulin eteen.



Kuva 46 Yhdistelmämoduuli

- 1 Hätkäkäyttö
- 2 Suoja-anodin merkkivalo
- 3 Kytkenäkaappi
- 4 Sähkövastuksen ylikuumenemissuoja
- 5 Lämminvesivaraajan lämpötila-anturi (T3)
- 6 Lämmitysjärjestelmän pumppu - suunta lämmitysjärjestelmään
- 7 Lämpöjohtopumppu
- 8 Lämminvesivaraaja
- 9 Sähkövastus
- 10 Paisuntasäiliö
- 11 Painemittari ja varoventtiili
- 12 Työsäiliö
- 13 Vaihtoventtiili
- 14A Lämminvesivaraajan (200 A/W) tyhjennysventtiili
- 14B Lämminvesivaraajan (300 A/W) tyhjennysventtiili
- 15 Työsäiliön ilmausnipa
- 16 Lämminvesivaraajan ilmanpoisto
- 17 Työsäiliön tyhjennysventtiili
- 18 Poistovesiletku
- 19 Lämmitysjärjestelmän menojohdon lämpötila-anturi (T1)

5.11 Lämmitysjärjestelmän täyttö, sähkökasetti ja lisälämmitin sekoitusventtiilillä

Lämmitysjärjestelmän täyttö:

1. Avaa ja sulje kylmävesijärjestelmän ja lämmitysjärjestelmän välinen sulkuhana. Lisää vähän kerrallaan.
2. Lue paine paisuntasäiliön painemittarista.
3. Poista ilmajärjestelmästä ja täytä oikeaan paineeseen asti.



Tarkasta ennen käyttöönottoa, että lisälämmitin on täytetty vedellä.

6 Sähköliitännät



VAARA: Sähköisku!

- ▶ Katkaise virransyöttö lämmitysjärjestelmään ennen sähköliitännöiden asennusta.



VAROITUS: Järjestelmä vaurioituu, jos siinä ei ole vielä vettä, kun virransyöttö kytketään päälle.

- ▶ Täytä lämminvesivaraaja, kytke se paineenalaiseksi ja täytä lämmitysjärjestelmä. Kytke **sitten** virransyöttö päälle.



HUOMIO: Sähköstaattinen purkaus voi vahingoittaa piirilevyä. Se voi johtaa sähkökomponenttien tuhoutumiseen.

- ▶ Käsittele piirilevyä erittäin varovaisesti.

Tarkasta, että kaapeli ja piirilevy ovat kunnossa. Induktiivisten vaikutusten välttämiseksi asenna pienjännitejohdot erilleen 230 V tai 400 V jännitteisistä johdoista (vähimmäisetäisyys 100 mm).

Kun toiminta tapahtuu sähkökasetilla tai sekoitusventtiilillä varustetulla lisälämmittimellä lämpöpumpun ohjauskeskus on ohjauskaapissa. Lisäsähkökasetti kytketään ohjauskaappiin, lisälämmittimen komponentit liitetään lisälämmityskorttiin. Kompressori, puhallin, lämpötila-anturit ja painevahdit liitetään lämpöpumpun kytkentärasiaan. Ohjauskaapin ja kytkinkaapin väliset kaapelit asennetaan kuvauksen mukaan (→kappale 6.8.3, 6.9.2).

Vikavirtasuojaja (FI-suojakytkin): Kun lämmitysjärjestelmä kytketään vikavirtasuojan kautta, pitää sitä varten varata erillinen vikavirtasuojaja (havahtumisvirta palosuojaukselle 300 mA). Voimassa olevia määräyksiä pitää noudattaa.

Lämpötila-anturin liitäntä, sisäyksikkö

- ▶ Asenna ulkolämpötila-anturi T2.
- ▶ Asenna verkkoliitäntä (→ kappale 6.6.2).
- ▶ Asenna suojakytkin.
- ▶ Liitä lämpöjohtopumppu G2.
- ▶ Asenna lisävarusteet.

Lämpötila-anturin liitäntä, yhdistelmämoduuli

- ▶ Asenna ulkolämpötila-anturi T2.
- ▶ Asenna verkkoliitäntä (→ kappale 6.6.2).
- ▶ Asenna suojakytkin.
- ▶ Liitä lämpöjohtopumppu G2.
- ▶ Asenna lisävarusteet.

Lämpötila-anturin liitäntä, sähkökasetti ja lisälämmittin sekoitusventtiilillä

- ▶ Asenna menojohtoon lämpötila-anturi T1 suoralla kosketuksella menojohtoon.
- ▶ Asenna ulkolämpötila-anturi T2.
- ▶ Asenna lisävarusteet.

6.1 Kytkentäkotelo

Jotta sisäyksikön/yhdistelmämoduulin ja lämpöpumpun virransyöttö voidaan toteuttaa yhteisellä ryhmäjohdolla talon kytkinkaapista, pitää asentaa suojakytkin. Suojakytkimessä on varoke lämpöpumpulle ja varoke yhteiselle järjestelmälle. Se pitää liittää kuvauksen mukaisesti (→kappale 6.7.2). Suojakytkintä ei tarvita, kun yhdistelmämoduulia käytetään vain sisäyksikkönä (ilman lämpöpumppua).

6.2 Lisätarvikkeet

Huoneanturi T5: pitää asentaa keskeisesti talon sisätiloihin. Liitäntä suoritetaan kuvauksen mukaisesti (→ kappalel 6.6.3, 6.7.3, 6.8.4, 6.9.3).

Jotta lämpöpumpun sulatusvesiputkeen ei muodostu jäätä, pitää putkeen asentaa ja liittää lämmityskaapeli (→ kappale 6.5.1).

Käyttöveden lämpötila-anturi T3: Liitäntä kuvauksen mukaan (→kappale 6.8.4, 6.9.3).

6.3 Valvontakytkin

Järjestelmä voidaan varustaa valvontakytkimellä. Se kytkee virransyötön pois päältä, kun muita suuritehoisia sähkölaitteita on liitetty samaan virtapiiriin. Se estää päävarokkeen laukeamisen. Valvontakytkin liitetään oheisen asennusohjeen mukaisesti. Varokkeiden suositellut koot pätevät myös, kun käytetään valvontakytkintä.

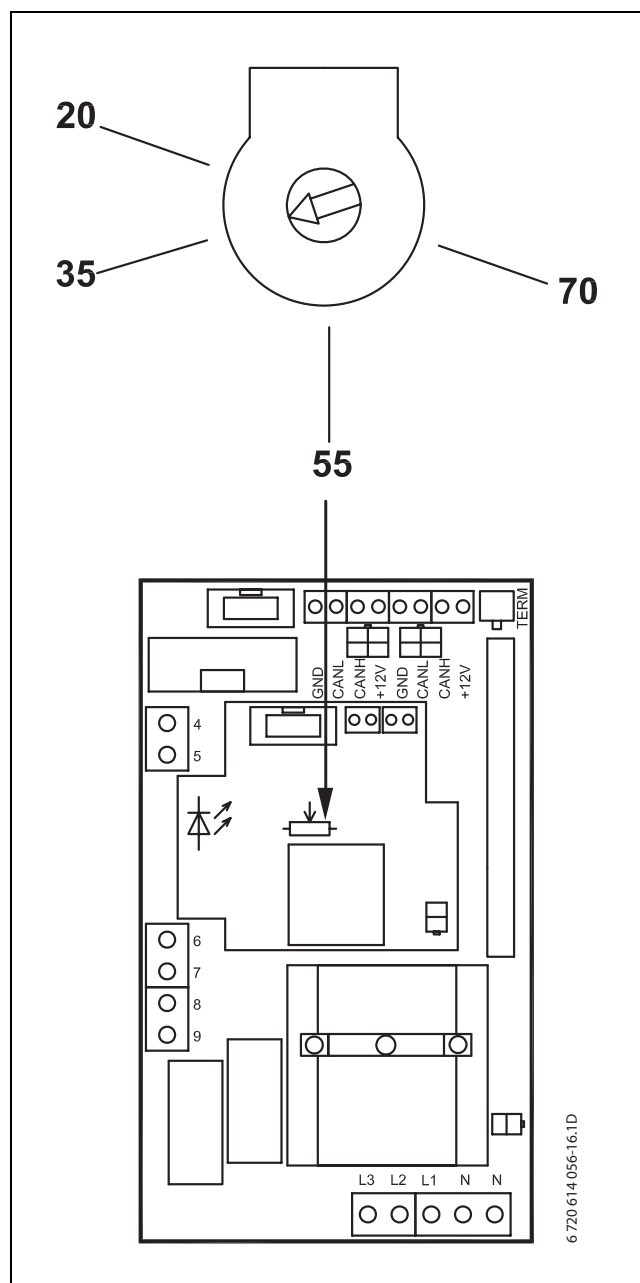
6.4 Hätkäkäyttö

Järjestelmässä on hätkäkäyttötoiminto. Ohjauskeskuksen häiriöiden yhteydessä sähkölisälämmitin huolehtii lämmöntuotannosta. Lisätietoja hätkäkäytöstä löydät käyttöohjeesta.

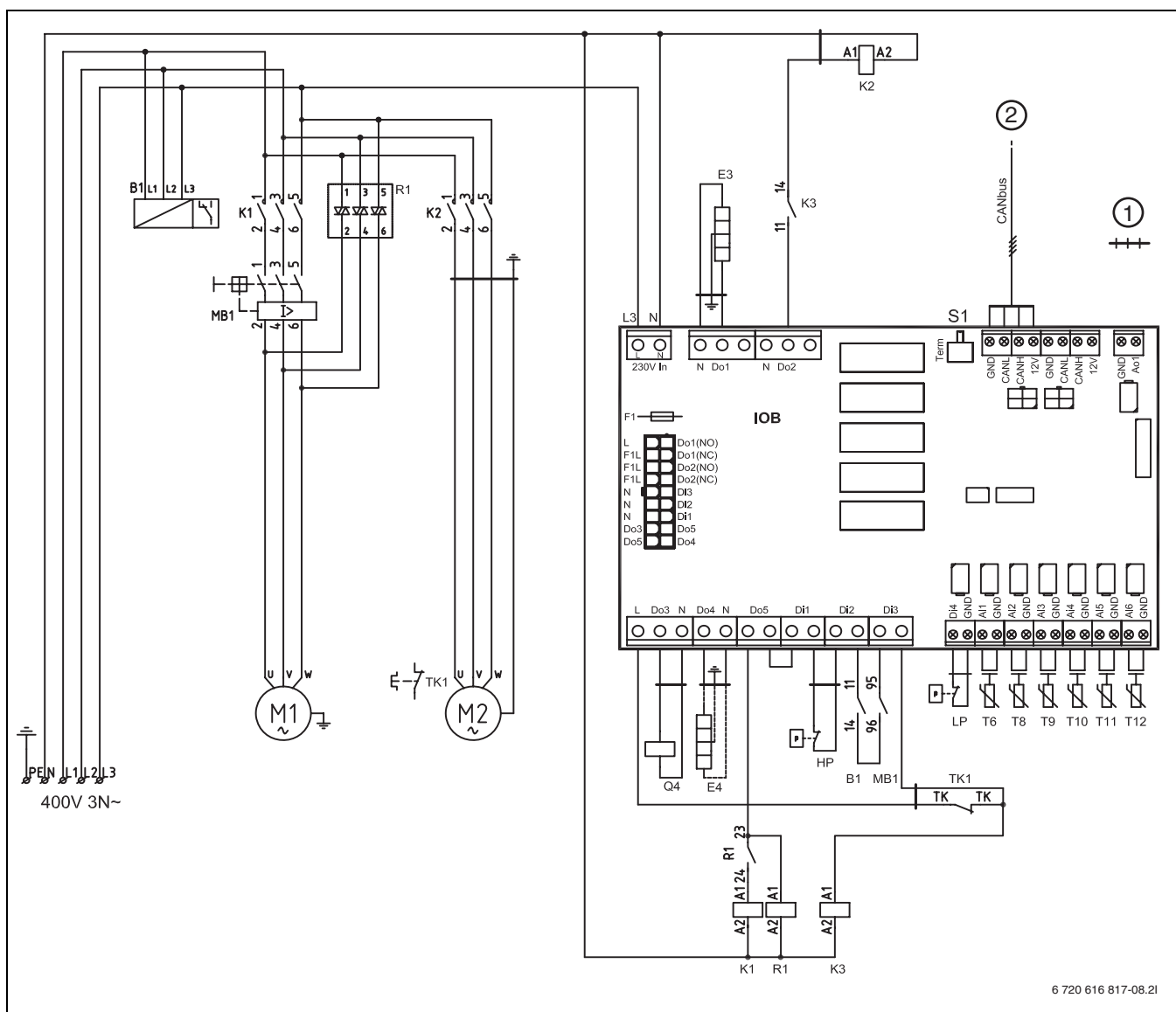
AHB-kortissa on lämpötilansäädin menojohdon lämpötilan säätämiseen hätkäkäytössä.

Lämpötilansäätimen tehdasasetus on 35 °C. Tämä perusasetus on tarkoitettu järjestelmille, joissa on lattialämmitys. Kun taloa lämmitetään vain lämpöpattereiden avulla, asetuksen voi nostaa 55 °C:seen.

Ohjauskaapissa on kytkin S3 (sisäyksikössä/ yhdistelmämoduulissa S2), jolla hätkäkäyttö voidaan käynnistää.



Kuva 47 AHB-kortti

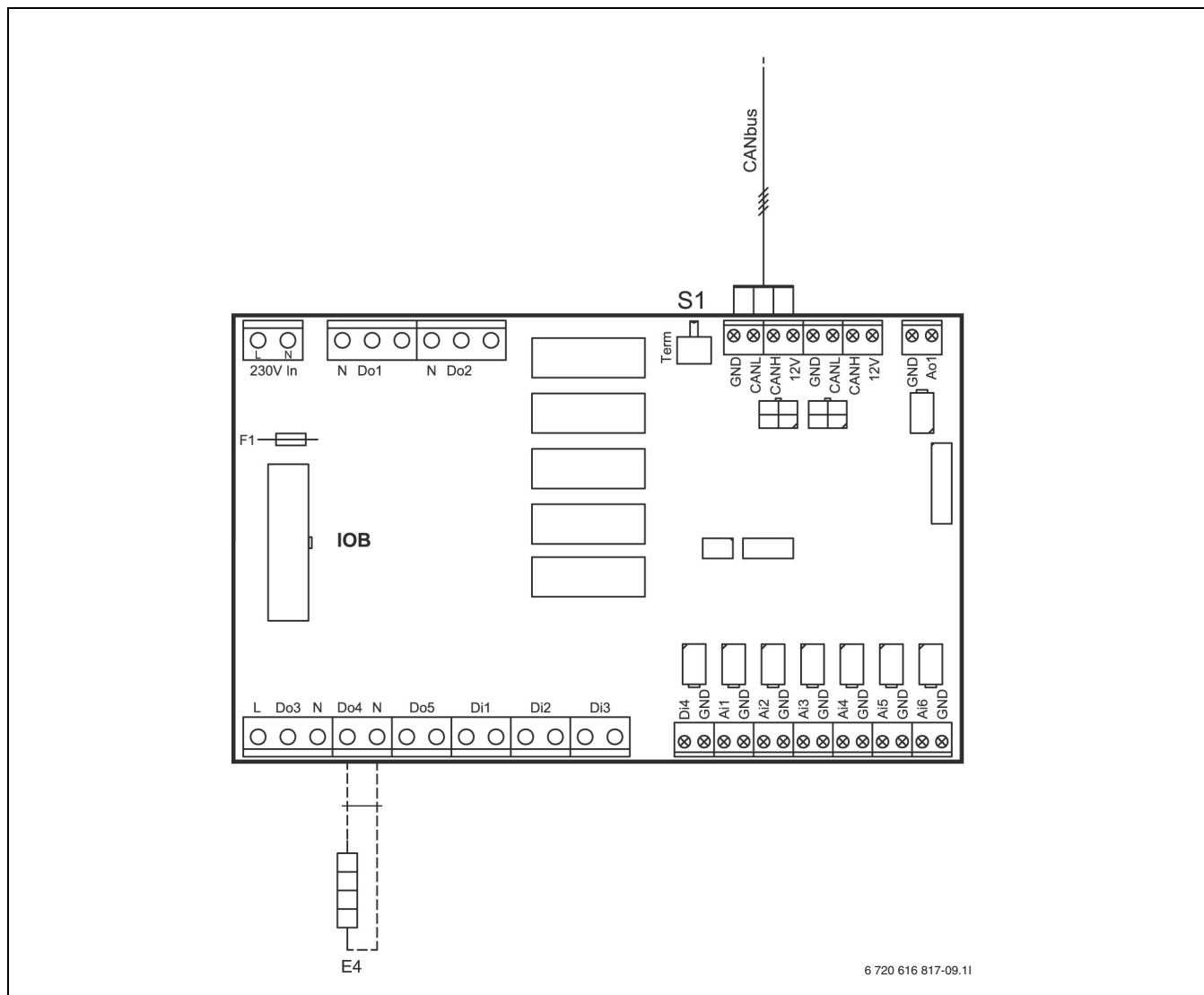


6 720 616 817-08.21

Kuva 49 Kytentäkaavio Air 120-150

- | | | | |
|------------|---|-----------|---|
| B1 | Vaihejärjestysrele | V2 | Harmaa |
| E3 | Kampikammliolämmitys | W1 | Musta |
| E4 | Mahdollinen lämmityskaapeli | W2 | Oranssi |
| F1 | Ohjausvaroke | L1 | Musta |
| HP | Suurpainevahti | L2 | Ruskea |
| K1 | Kontaktori, kompressori | L3 | Harmaa |
| K2 | Kontaktori, puhallin | PE | Keltavihreä |
| LP | Pienpainevahti | 1 | Kosketin |
| M1 | Kompressori | 2 | Sähkökasetti, lisälämmitin sekoitusventtiilillä |
| M2 | Puhallin | | |
| MB1 | Kompressorin moottorisuoja | | |
| Q4 | 4-tieventtiili | | |
| R1 | Pehmokäynnistys | | |
| T6 | Kuumakaasun lämpötila-anturi | | |
| T8 | Lämmitysvesi lähtö | | |
| T9 | Lämmitysvesi tulo | | |
| T10 | Lauhdutin | | |
| T11 | Kylmäaineen lämpötila-anturi, höyrystin | | |
| T12 | Ilman lämpötila-anturi, höyrystin | | |
| TK1 | Terminen kosketin, puhallin | | |
| U1 | Ruskea | | |
| U2 | Punainen | | |
| V1 | Sininen | | |

6.5.1 Lämpöpumpun ulkoiset liitännät



Kuva 50 Ulkoiset liitännät

Virransyöttö

Liitä verkkokaapeli liittimiin L1, L2, L3, N ja PE (→kappale 6.6). Varmista liitännässä, että vaihejärjestys on sama kuin sisäyksikössä.

Lämmityskaapeli (E4)

Lisätarvike. Liitä lämmityskaapeli liittimiin Do4 ja N. Lämmityskaapelin liitäntä tehdään koskettimeen E4.

| Pituus (m) | Teho (W) |
|------------|----------|
| 2 | 30 |
| 3 | 45 |
| 5 | 75 |

Taul. 4

CAN-BUS

Liitä suojattu sisäyksikön ja lämpöpumpun välinen tietoliikennejohto liittimiin GND, CANL, CANH ja 12 V (→kappale/ 3.8).



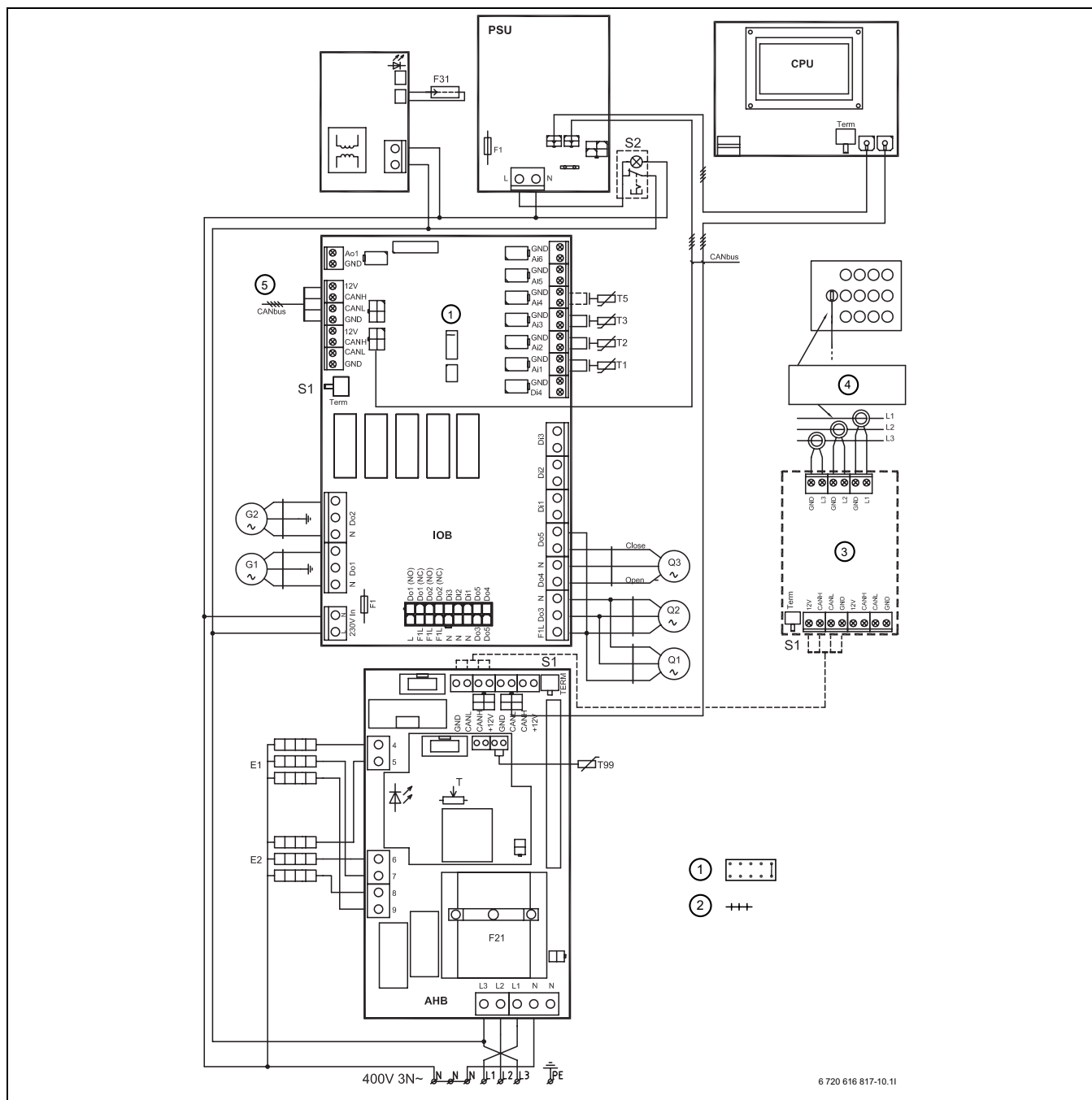
HUOMIO: Älä vaihda keskenään 12-V ja CAN-BUS -liitäntöjä!

Proessorit tuhoutuvat, jos 12V liitetään CAN-BUS:iin.

- Varmista, että liität neljä johtoa vastaavasti merkittyihin piirilevyn koskettimiin.

6.6 Sisäyksikkö 290 A/W

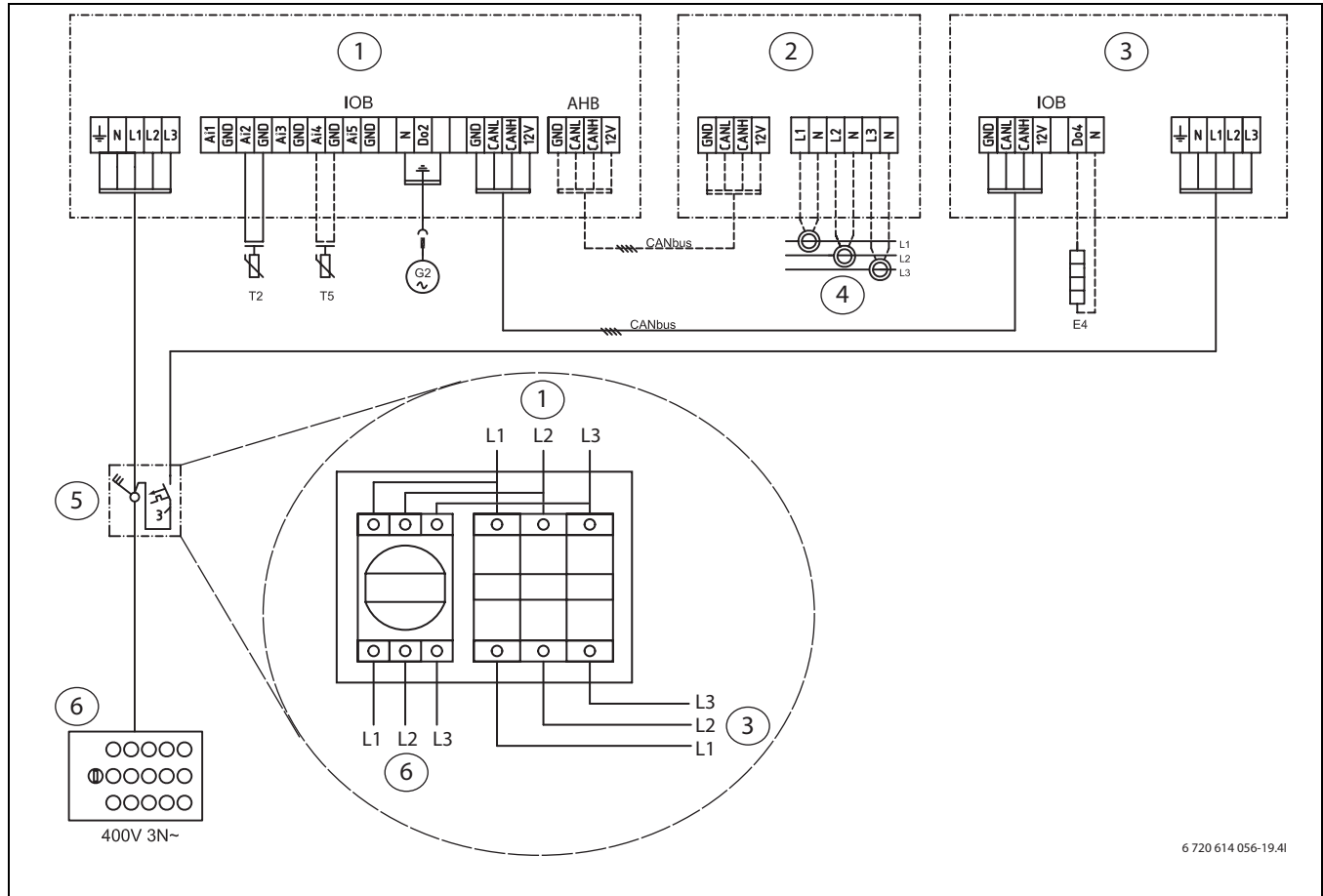
6.6.1 Kytkentäkaavio



Kuva 51 Kytkentäkaavio

- | | |
|---|---|
| Do4 Avaaminen | S2 Hätkäkäytön kytkin |
| Do5 Sulkeminen | T Hätkäkäytön lämpötilasäädin |
| E1 Sähkövastus 4,5 kW | T1 Lämmityksen menojohdon lämpötila-anturi |
| E2 Sähkövastus 4,5 kW | T2 Ulkolämpötila-anturi johtimiseen |
| F1 Ohjausvaroke | T3 Varaajan lämpötila-anturi |
| F21 Ylikuumentemissuoja | T5 Huoneanturi (lisätarvike) |
| F31 Suoja-anodi lämminvesivaraajassa | T99 Hätkäkäytön lämpötila-anturi |
| G1 Lämmitysjärjestelmän pumppu | 1 Hyppyjohdin |
| G2 Lämpöjohtopumppu | 2 Kosketin |
| Q1 Vaihtoventtiili | 3 Valvontakytkin (lisätarvike) |
| Q2 Vaihtoventtiili | 4 Mittausmuuntajat sähköpääkeskuksen syöttöjohdossa. |
| Q3 Sekoitusventtiili | 5 Lämmitysveden ulostulo lämpöpumpulle |
| S1 Terminointikytkin | |

6.6.2 Kytkeminen lämpöpumppuun

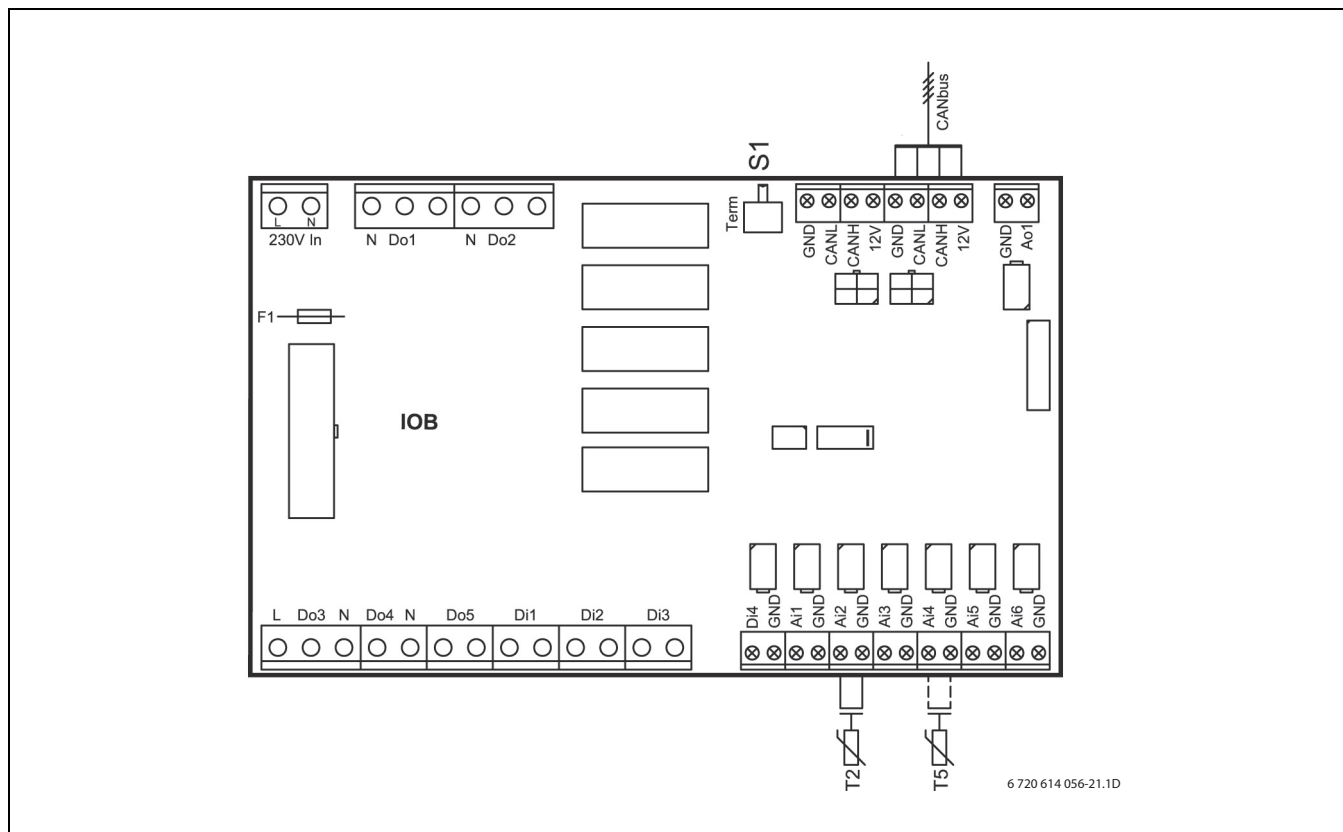


6 720 614 056-19.4I

Kuva 52 Kytentäkaavio, lämpöpumppu – 290 A/W

- E4** Lämmityskaapeli (lisätarvike)
- G2** Lämpöjohtopumppu, ei kytkettyä toimitustilassa
- T2** Ulkolämpötila-anturi johtimiseen
- T5** Huoneanturi (lisätarvike)
- 1** Sisäyksikkö
- 2** Valvontakytkin (lisätarvike)
- 3** Lämpöpumppu
- 4** Muuntaja kytkinkaapista tulevalle jännitteelle
- 5** Turvakytkin varokkeelle 10A
- 6** Kytentärasia, 16A-sulakkeet sähkösisälämmittimelle - 9 kW,
25A-sulake - 13,5 kW

6.6.3 Ulkoiset liitännät – 290 A/W



Kuva 53 Ulkoiset liitännät – 290 A/W

Virransyöttö

Liitä verkkokaapeli liittimiin L1, L2, L3, N ja PE (→ kappale 6.6). Varmista, että vaihejärjestys on sama kuin lämpöpumpussa.

Ulkolämpötila-anturi (T2)

Liitä ulkolämpötila-anturi liittimiin Ai2 ja GND.

Huoneanturi (T5)

Kun haluat vaikuttaa lämpöpumppuun huoneanturin (lisätarvike) avulla, liitä huoneanturi liittimiin Ai4 ja GND.

CAN-BUS

Liitä suojattu sisäyksikön ja lämpöpumpun välinen tietoliikennejohto liittimiin GND, CANL, CANH ja 12 V (→kappale/ 3.8).

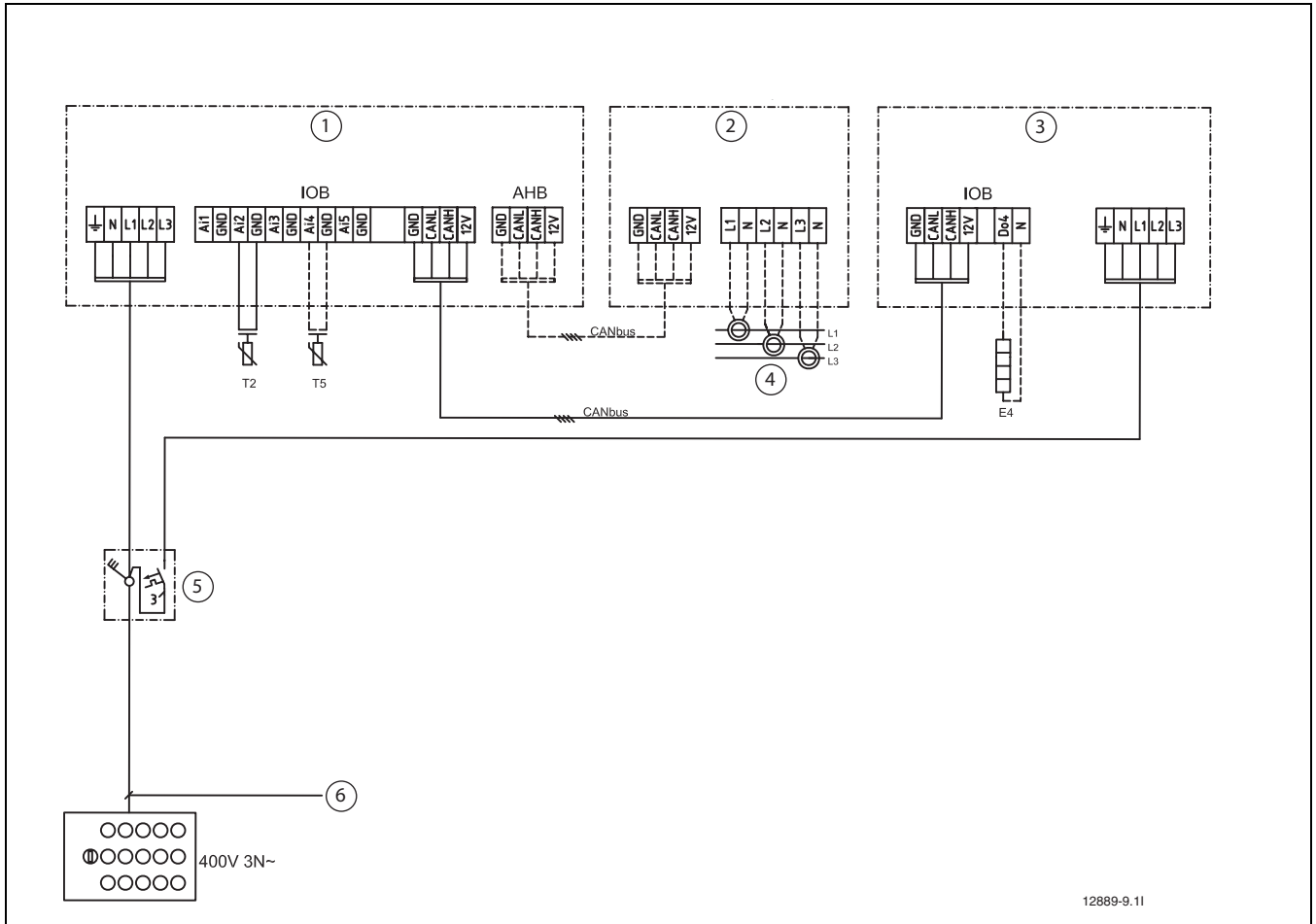


HUOMIO: Älä vaihda keskenään 12-V ja CAN-BUS -liitäntöjä!

Proessorit tuhoutuvat, jos 12V liitetään CAN-BUS:iin.

- Varmista, että liität neljä johtoa vastaavasti merkittyihin piirilevyn koskettimiin.

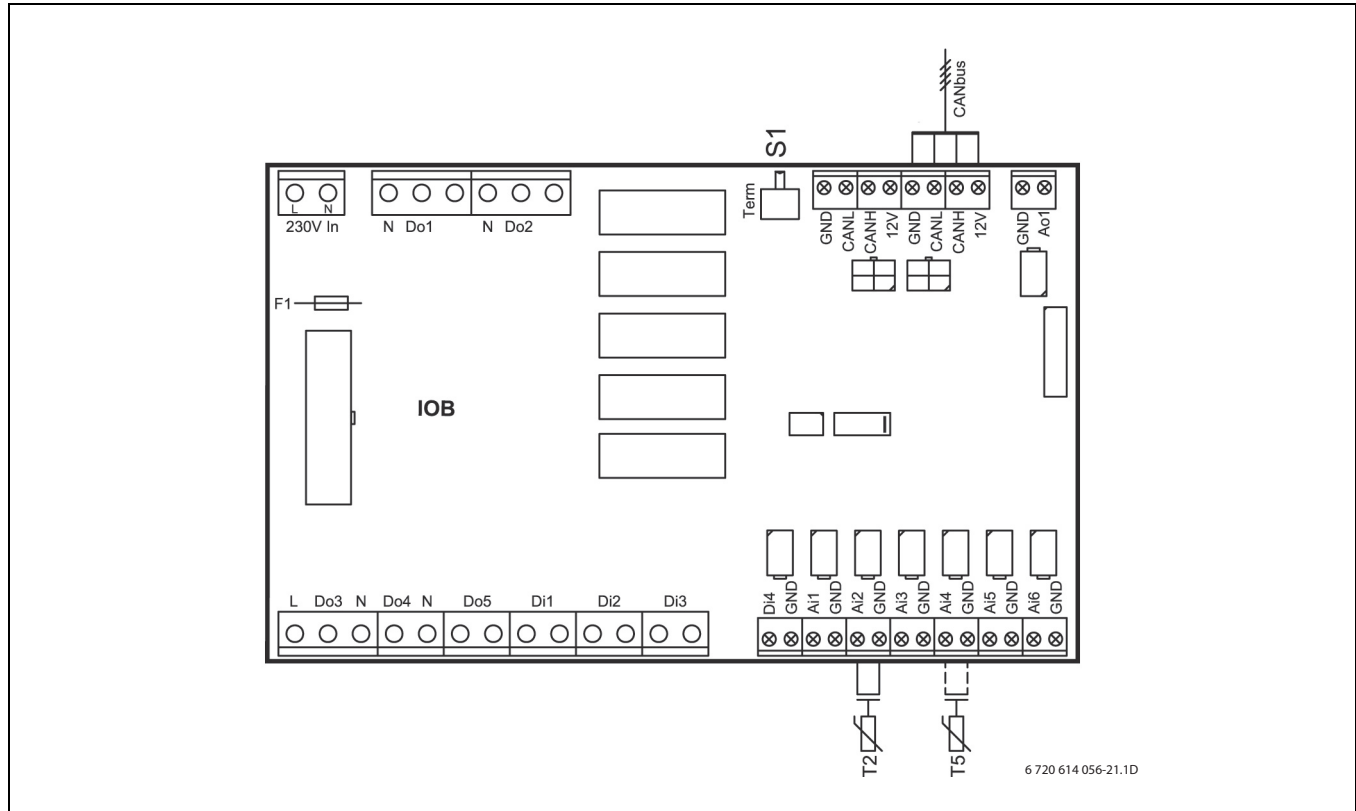
6.7.2 Kytkeminen lämpöpumppuun



Kuva 55 Kytentäkaavio, lämpöpumppu - yhdistelmämoduuli

- E4** Lämmityskaapeli, lisätarvike
- T2** Ulkolämpötila-anturi johtimiseen
- T5** Huoneanturi, lisätarvike
- 1** Yhdistelmämoduuli
- 2** Valvontakytkin, lisätarvike
- 3** Lämpöpumppu
- 4** Muuntaja kytkinkaapista tulevalle jännitteelle
- 5** Turvakytkin varokkeelle 10A
- 6** Varoke, 16A kun sähkövastus on 9 kW (200 A/W), 20A kun sähkövastus on 12 kW (300 A/W).

6.7.3 Yhdistelmämoduulin ulkoiset liitännät



Kuva 56 Yhdistelmämoduulin ulkoiset liitännät

Virransyöttö

Kytkeä liittimiin L1, L2, L3, N ja PE (→kappale 4.3).
Varmista, että vaihejärjestys on sama kuin
lämpöpumpussa

Ulkolämpötila-anturi (T2)

Liitä ulkolämpötila-anturi liittimiin Ai2 ja GND.

Huoneanturi (T5)

Kun haluat vaikuttaa lämpöpumpun huoneanturin
(lisätarvike) avulla, liitä huoneanturi liittimiin Ai4 ja GND.

CAN-BUS

Yhdistelmämoduulin ja lämpöpumpun välinen
tietoliikennejohto Liitäntä liittimiin GND, CANL, CANH ja
12V (→ kappalel 3.8).

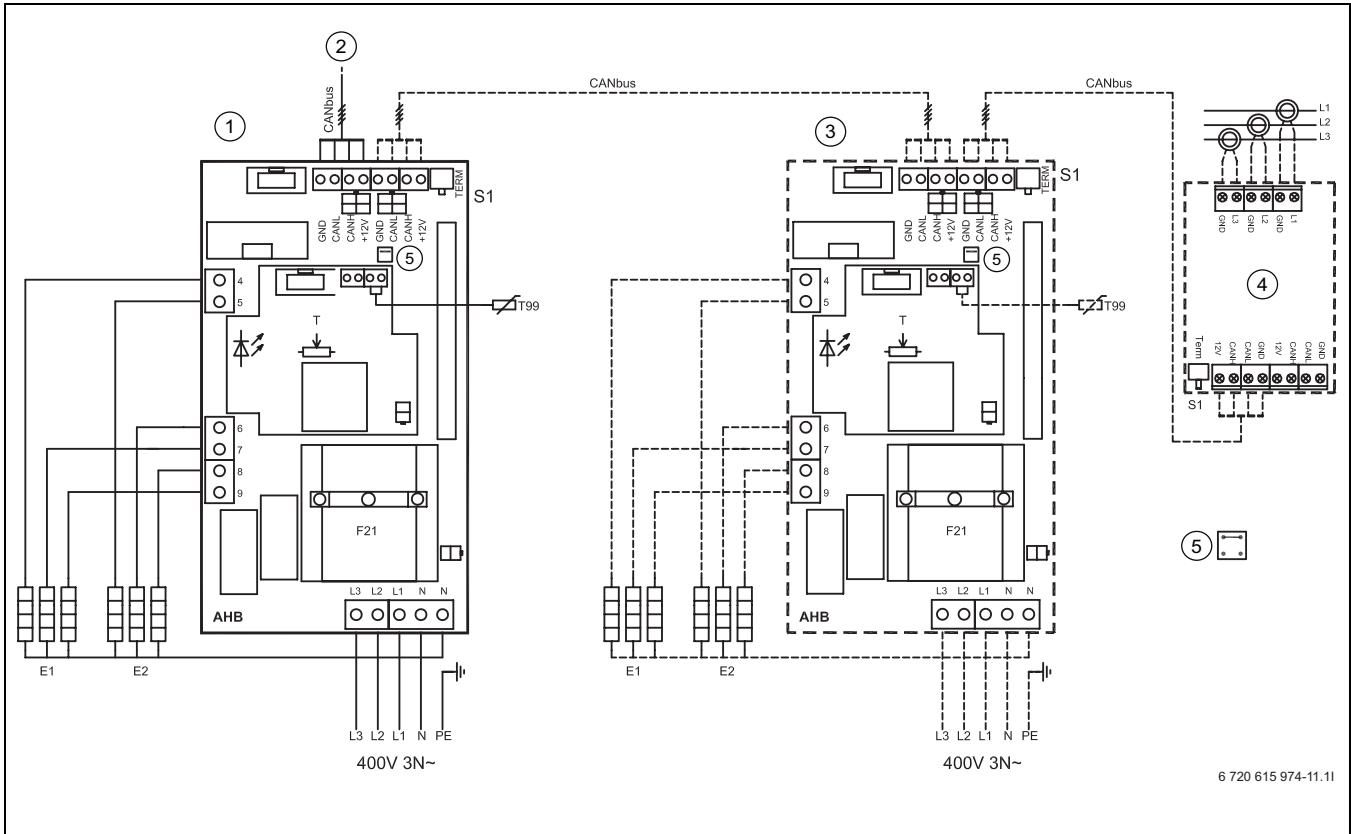


HUOMIO: Älä vaihda keskenään 12-V ja
CAN-BUS -liitäntöjä!

Prossessorit tuhoutuvat, jos 12V liitetään
CAN-BUS:iin.

- ▶ Varmista, että liität neljä johtoa
vastaavasti merkittyihin piirilevyn
koskettimiin.

6.8.2 Sähkökasetin kytkeminen



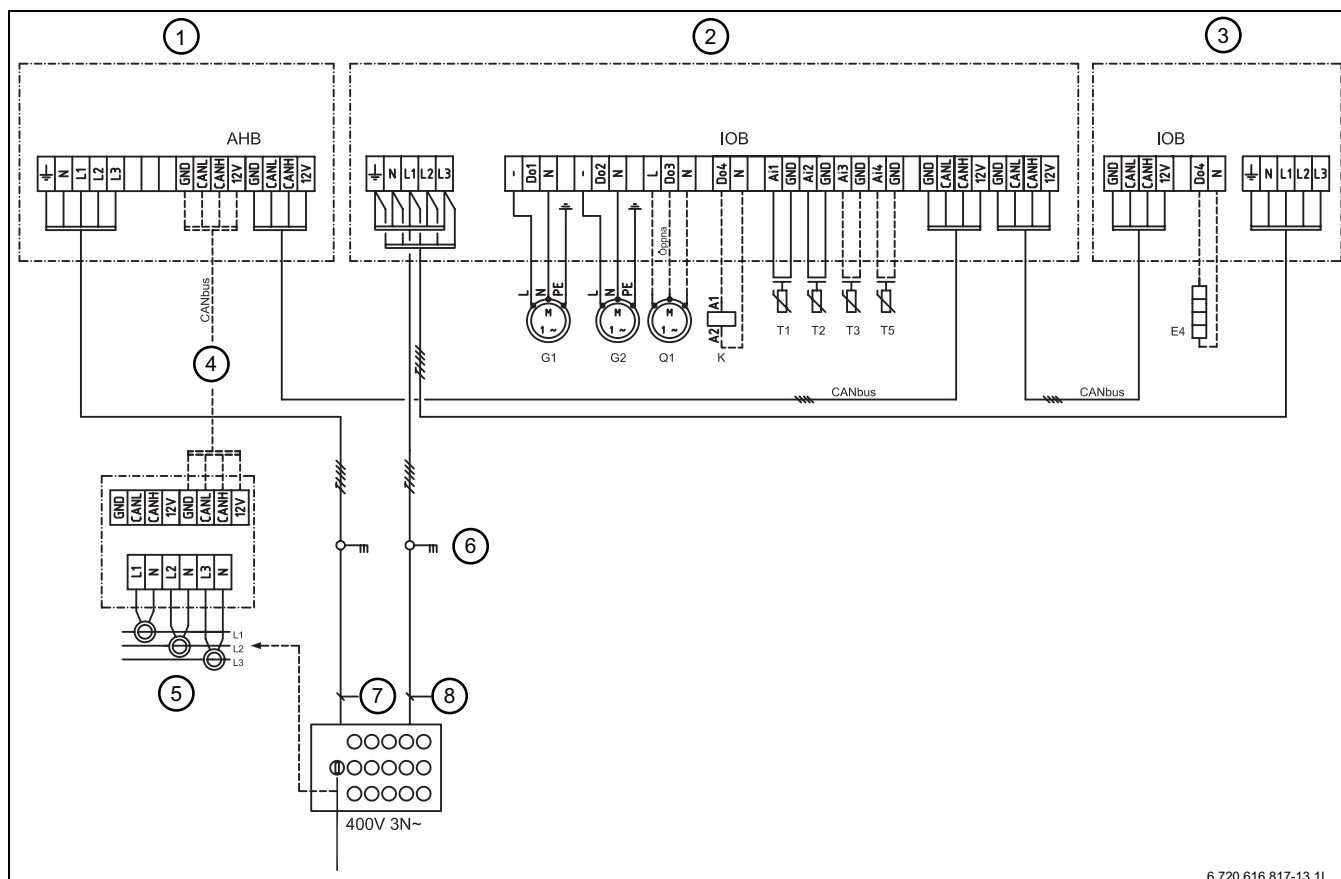
Kuva 58 Sähkökasetin kytkeminen

- E1** Sähkökasetti, taso 1
- E2** Sähkökasetti, taso 2
- F21** Ylikuumentussuoja
- S1** Terminointikatkaisin
- T** Hätäkäytön lämpötilansäädin
- T99** Hätäkäytön lämpötila-anturi
- 1** Sähkökasetti 1
- 2** Ohjauskaappiin
- 3** Sähkökasetti 2 (valinnainen)
- 4** Valvontakytkin (lisätarvike)
- 5** Hyppyjohdin



CAN-BUS -liitännän ensimmäisessä ja viimeisessä piirilevyssä pitää katkaisimen S1 olla asennossa TERM.

6.8.3 Kytkeminen lämpöpumppuun

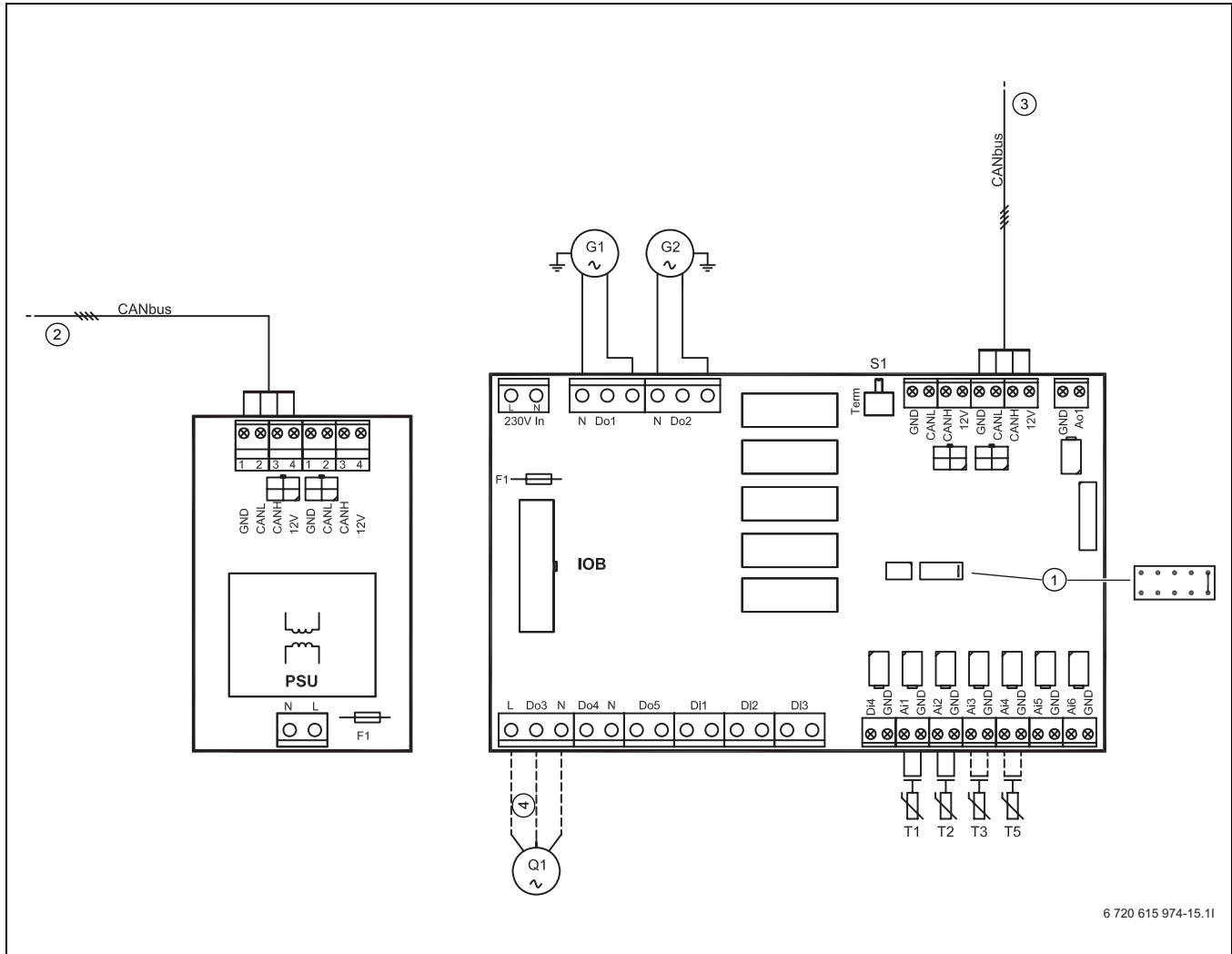


6 720 616 817-13.11

Kuva 59 Kytentäkaavio, lämpöpumppu - sähkökasetti.

- Do3** IOB: avaaminen
E4 Lämmityskaapeli poistovesiputkessa, lisätarvike. (2 m/ 30 W, 3 m/45 W, 5 m/75 W)
G1 Lämmitysjärjestelmän pumppu
G2 Lämpöjohtopumppu
Q1 Vaihtventtiili, lisätarvike
T1 Lämmitysjärjestelmän menojohdon lämpötila-anturi
T2 Ulkolämpötila-anturi johtimiseen
T3 Varaajan lämpötila-anturi, lisätarvike
T5 Huoneanturi, lisätarvike
1 Sähkökasetti
2 Ohjauskaappi
3 Lämpöpumppu
4 Seuraava sähkökasetti valontakytkimen jälkeen
5 Valvontakytkin, lisätarvike. Valvontakytkin liitetään ensi sijaisesti sähkökasettiin. Poista sähkökasetin AHB-kortin terminointi ja terminoi valvontakytkin (S1).
6 Varoke (ei kuulu toimituslaajuuteen)
7 Sähkökasetti 9 kW: 16 A
 Sähkökasetti 13,5 kW: 20 A
8 Air 50-90: 10 A
 Air 120-150: 16 A

6.8.4 Ohjauskaapin ulkoiset liitännät, sähkökasetti



Kuva 60 Ohjauskaapin ulkoiset liitännät, sähkökasetti

- T1** Menojohdon lämpötila-anturi. Liitä ulkolämpötila-anturi liittimiin Ai1 ja GND.
- T2** Ulkolämpötila-anturi: Liitäntä liittimiin Ai2 ja GND.
- T3** Varaajan lämpötila-anturi, lisätarvike. Liitä ulkolämpötila-anturi liittimiin Ai3 ja GND.
- T5** Huoneanturi. Lisätarvike. Kytetään, jos huoneanturin halutaan vaikuttavan lämpöpumppuun. Liitä ulkolämpötila-anturi liittimiin Ai4 ja GND.
- G1** Lämmitysjärjestelmän pumppu
- G2** Lämpöjohtopumppu. Liitäntä liittimiin Do2 ja N.
- Q1** Vaihtoventtiili. Lisätarvike. Liitäntä liittimiin L, Do3 (avaaminen) ja N.
- 1** Hyppyjohdin
- 2** Lämmitysveden ulostulo lämpöpumpulle
- 3** Sähkökasettiin
- 4** Avaaminen

Virransyöttö: Liitäntä liittimiin L1, L2, L3, N ja PE sekä jatkojohtaminen lämpöpumppuun.

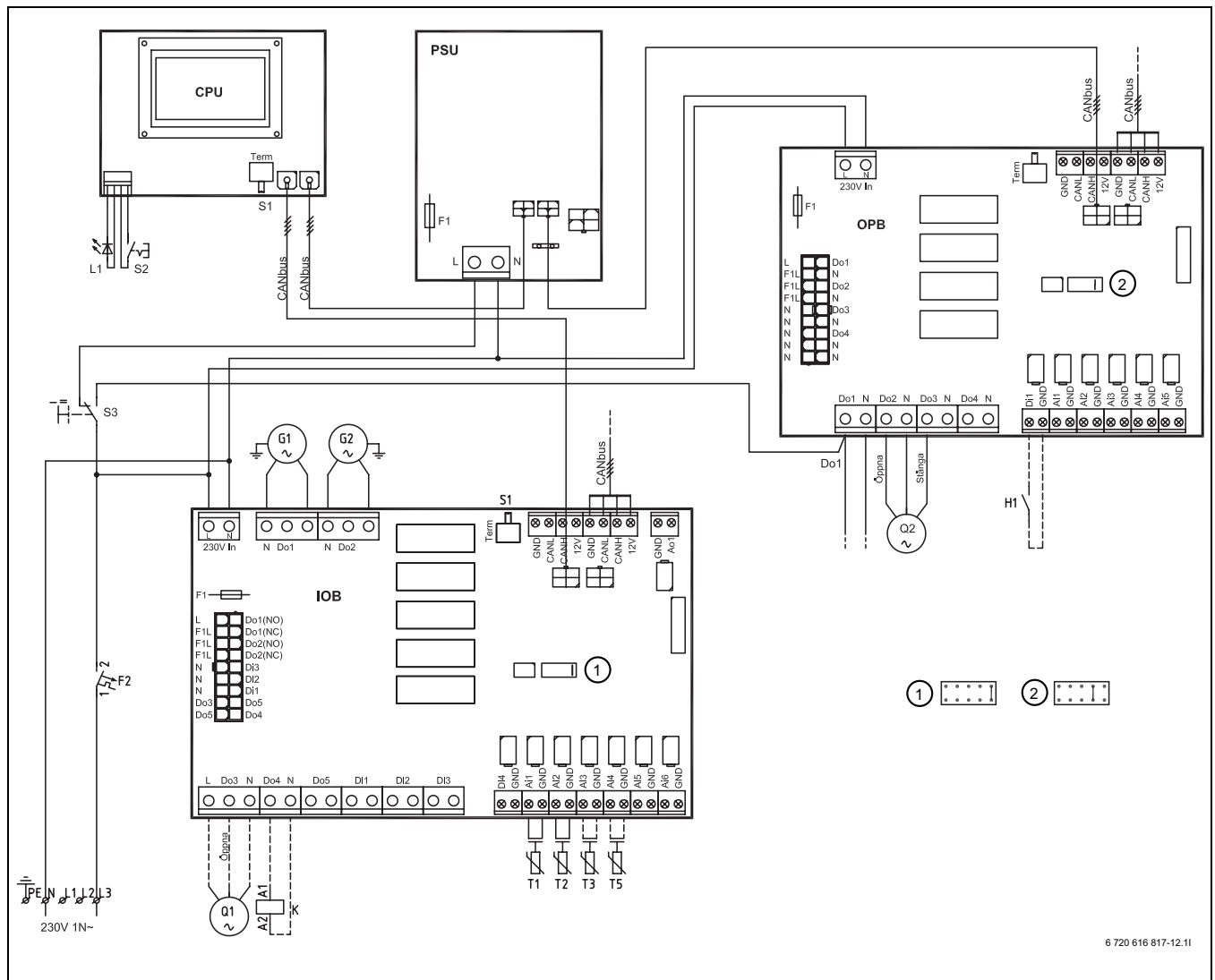
CAN-BUS: Liitäntä liittimiin GND, CANL, CANH ja 12 V.



Huomio: 12-V- ja CAN-BUS -liitäntöjä ei saa vaihtaa keskenään. 12 V (tai muun poikkeavan jännitteen) mitoitus CAN-BUS -koskettimiin vahingoittaa prosessoreita.

6.9 Ohjauskaappi, lisälämmitin sekoitusventtiilillä

6.9.1 Ohjauskaapin kytkentäkaavio, lisälämmitin sekoitusventtiilillä



6 720 616 817-12.11

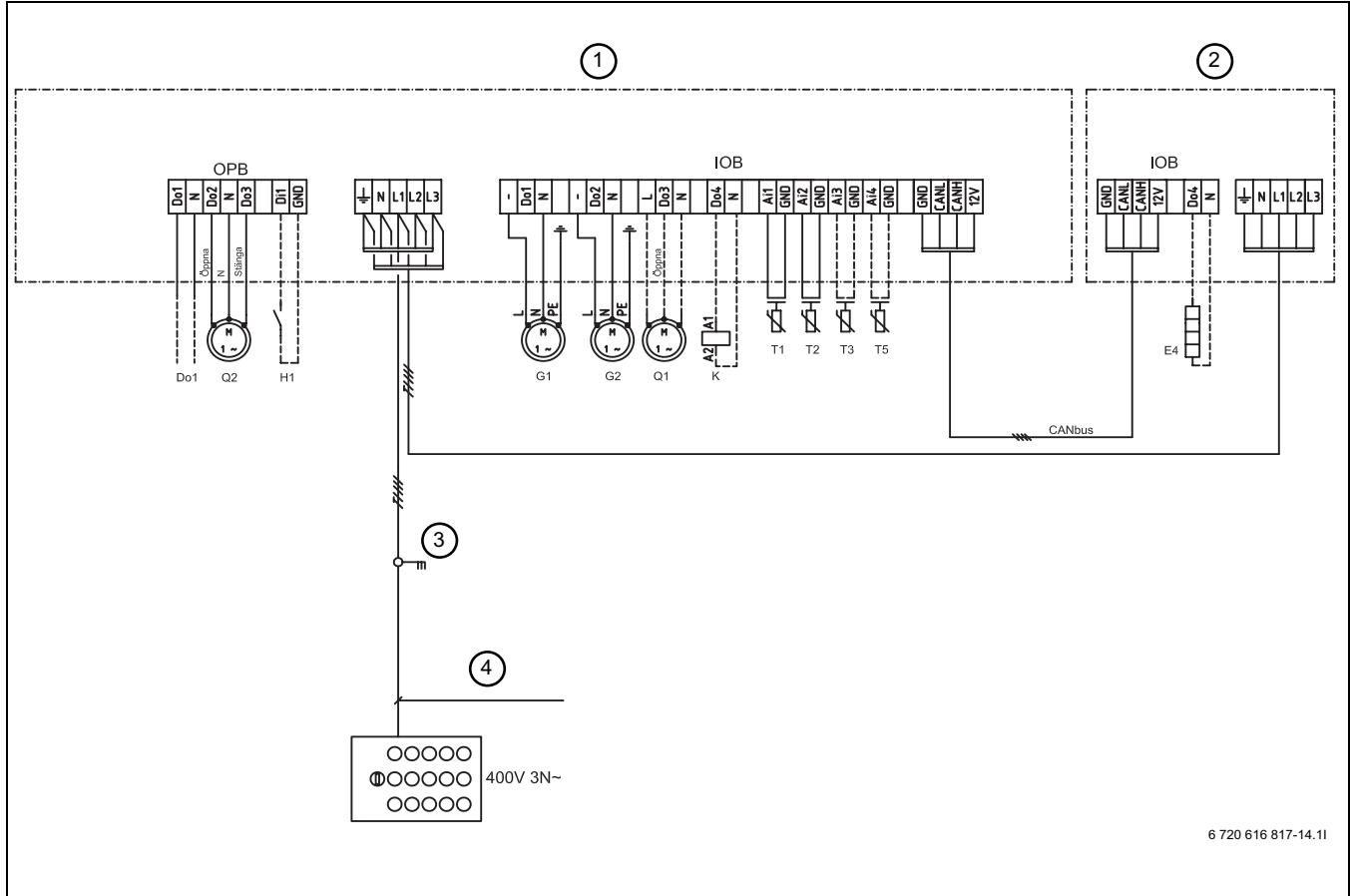
Kuva 61 Ohjauskaapin kytkentäkaavio, lisälämmitin sekoitusventtiilillä

- Do3** Avaaminen
- F1** Ohjausvaroke
- F2** Ohjausvaroke
- G1** Lämmitysjärjestelmän pumppu
- G2** Lämpöjohtopumppu
- L1** LED-valo - käyttö/hälytys
- Q1** Vaihtoventtiili (valinnainen)
- S1** Terminointikatkaisin
- S2** Päällä/Pois
- S3** Hätkäkäytön kytkin-normaali, II-hätkäkäyttö
- K** Lisävastus, lämminvesivaraaja (valinnainen)
- T1** Lämmitysjärjestelmän menojohdon lämpötila-anturi
- T2** Ulkolämpötila-anturi johtimiseen
- T3** Varaajan lämpötila-anturi (valinnainen)
- T5** Huoneanturi, lisätarvike
- 1** Hyppyjohdin
- 2** Hyppyjohdin



CAN-BUS -liitännän ensimmäisessä ja viimeisessä piirilevyssä pitää katkaisimen S1 olla asennossa TERM.

6.9.2 Kytkeminen lämpöpumppuun



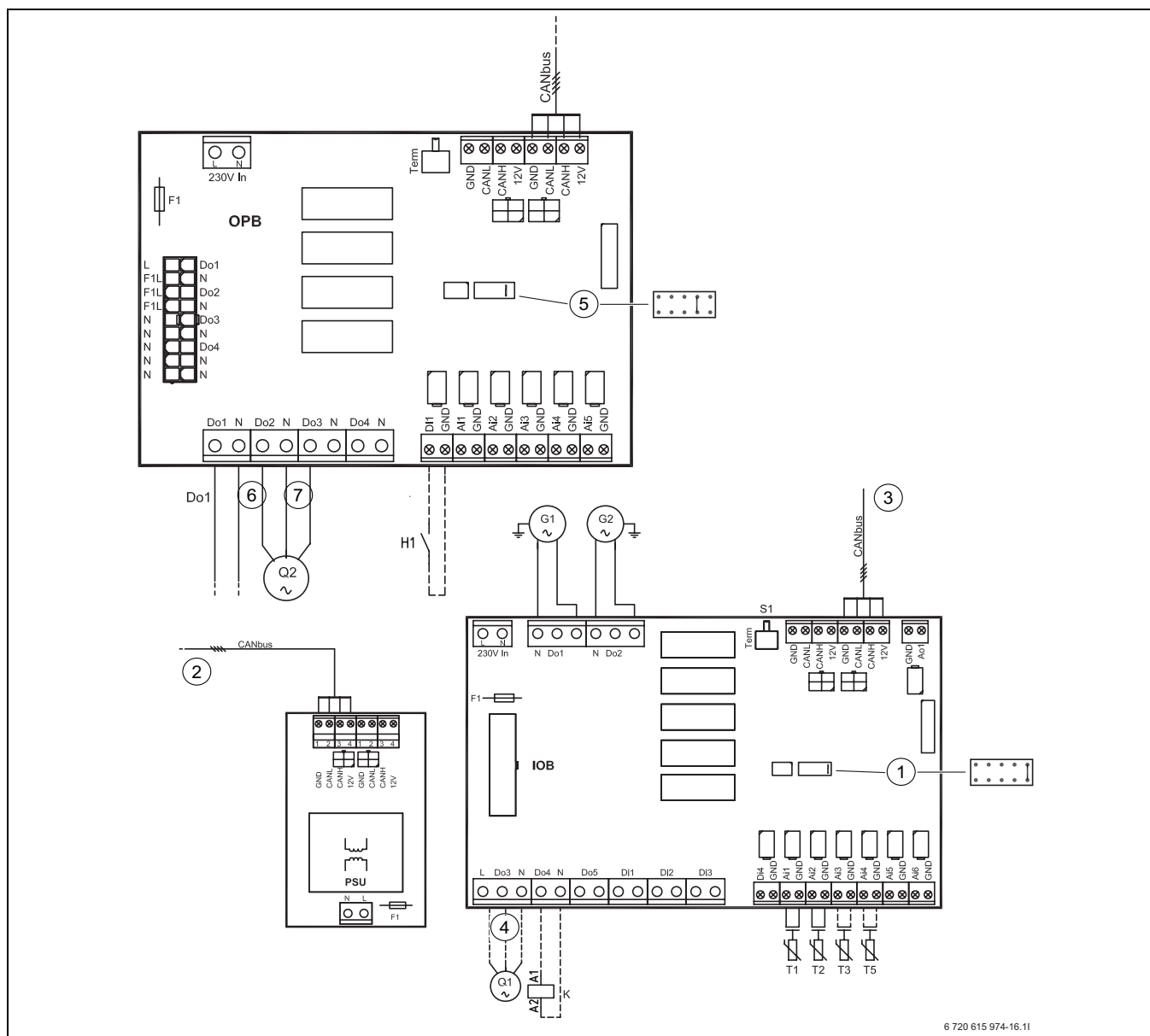
Kuva 62 Kytentäkaavio, lämpöpumppu - lisälämmitin sekoitusventtiilillä

- Do1** Käynnistys, lisälämmitin (lämmityslaite/sähkövastus)
Do2 OPB: avaaminen
Do3 OPB: sulkeminen, IOB: avaaminen
E4 Lämmityskaapeli poistovesiputkessa, lisätarvike
G1 Lämmitysjärjestelmän pumppu
G2 Lämpöjohtopumppu
Q1 Vaihtoventtiili, lisätarvike
Q2 Sekoitusventtiili, lisätarvike
K Kontaktori, varaajan sähkövastus (valinnainen).
S4 Hätkäkäytön kytkin. Asentaja liittää esiasennetun kytkimen, kun tämä toiminto halutaan.
H1 Lisälämmittimen hälytys (valinnainen)
T1 Lämmitysjärjestelmän menojohdon lämpötila-anturi
T2 Ulkolämpötila-anturi johtimineen
T3 Varaajan lämpötila-anturi, lisätarvike
T5 Huoneanturi, lisätarvike
1 Ohjauskaappi
2 Lämpöpumppu
3 Varoke (ei kuulu toimituslaajuuteen)
4 Air 50-90: 10 A
 Air 120-150: 16 A



Kun hätkäkäyttötoimintoa halutaan käyttää, sähkölisälämmittimen ylikuumentussuojassa pitää olla lämpötilansäädin.

6.9.3 Ohjauskaapin ulkoiset liitännät, lisälämmitin sekoitusventtiilillä



6 720 615 974-16.11

Kuva 63 Ohjauskaapin ulkoiset liitännät, lisälämmitin sekoitusventtiilillä

- T1** Menojohdon lämpötila-anturi. Liitä ulkolämpötila-anturi liittimiin Ai1 ja GND.
- T2** Ulkolämpötila-anturi: Liitäntä liittimiin Ai2 ja GND.
- T3** Varaajan lämpötila-anturi Lisätarvike. Liitä ulkolämpötila-anturi liittimiin Ai3 ja GND.
- T5** Huoneanturi. Lisätarvike. Kytetään, jos huoneanturin halutaan vaikuttavan lämpöpumppuun. Liitä ulkolämpötila-anturi liittimiin Ai4 ja GND.
- G1** Lämmitysjärjestelmän pumppu
- G2** Lämpöjohtopumppu. Liitäntä liittimiin Do2 ja N.
- Q1** Vaihtoventtiili. Lisätarvike. Liitäntä liittimiin L, Do3 (avaaminen) ja N.
- K** Kontaktori, varaajan sähkövastus (valinnainen, lisävaruste)
- 1** Hyppyjohdin
- 2** Lämmitysveden ulostulo lämpöpumpulle
- 3** Sähkökasettiin
- 4** Avaaminen
- 5** Hyppyjohdin

- 6** Avaaminen
- 7** Sulkeminen

Virransyöttö: Liitäntä liittimiin L1, L2, L3, N ja PE sekä jatkojohtaminen lämpöpumppuun.

CAN-BUS: Liitäntä liittimiin GND, CANL, CANH ja 12 V.



Huomio: 12-V- ja CAN-BUS -liitäntöjä ei saa vaihtaa keskenään. 12 V (tai muun poikkeavan jännitteen) mitoitus CAN-BUS -koskettimiin vahingoittaa prosessoreita.

7 Käyttöpaneeli

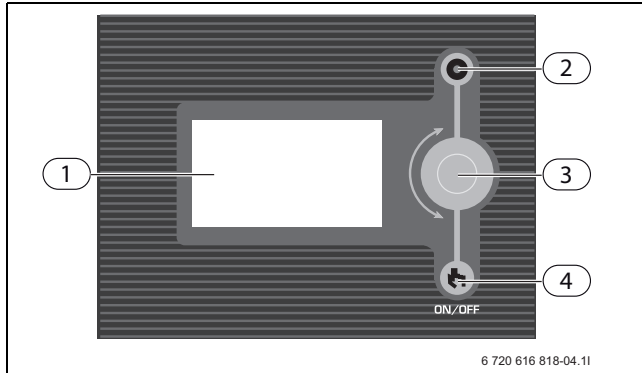
Käyttöpaneelilla tehdään kaikki asetukset ja siinä näytetään mahdolliset hälytykset. Ohjauskeskusta ohjataan käyttöpaneelista käyttäjän tarpeiden mukaisesti.

Kun lämpöpumppu toimitetaan yhdessä sisäyksikön kanssa, käyttöpaneeli ja ohjauskeskus ovat sisäyksikössä.

Kun toimitetaan yhdessä yhdistelmämoduulin kanssa, käyttöpaneeli ja ohjauskeskus ovat yhdistelmämoduulissa.

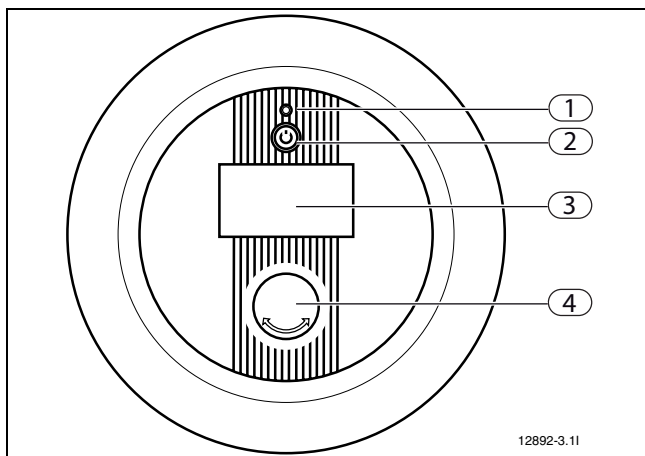
Kun lämpöpumppu asennetaan sähkökasetilla tai olemassa olevalla lisälämmittimellä (esim. öljykattila), käyttöpaneeli ja ohjauskeskus ovat erillisessä ohjauskaapissa.

7.1 Käyttöosien yleiskuvaus



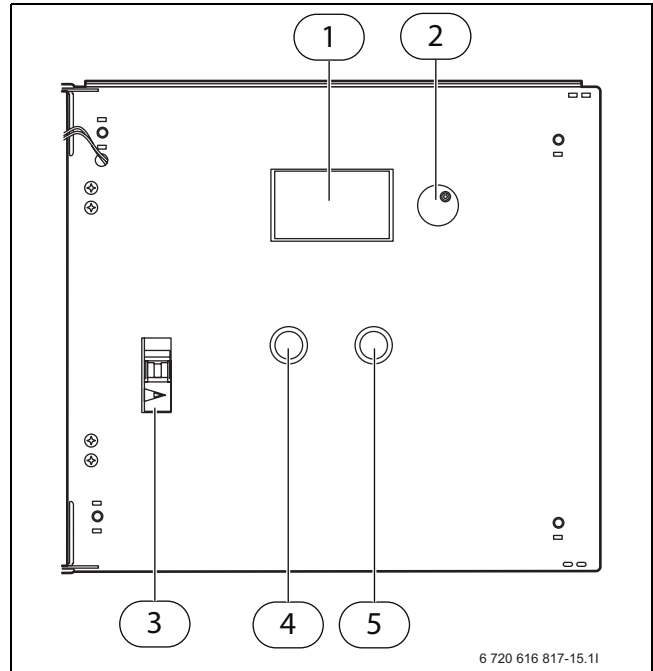
Kuva 64 Käyttöpaneeli 290 A/W

- 1 Näyttö
- 2 Toiminta- ja häiriövalo
- 3 Kiertonappi
- 4 Käyttökytkin (PÄÄLLÄ/POIS)



Kuva 65 Yhdistelmämoduulin käyttöpaneeli

- 1 Toiminta- ja häiriövalo
- 2 Käyttökytkin
- 3 Näyttö
- 4 Kiertonappi



Kuva 66 Ohjauskaapin käyttöpaneeli

- 1 Näyttö
- 2 Kiertonappi
- 3 Ohjausvaroke
- 4 Käyttökytkin (PÄÄLLÄ/POIS)
- 5 Hätäkäyttö

Toiminta- ja häiriövalo

- **Valo palaa vihreänä:** Käyttökytkin on kytkettynä (PÄÄLLÄ).
- **Valo vilkkuu vihreänä:** Käyttökytkin on kytkettynä pois päältä (POIS).
- **Valo ei pala:** Ei jännitteensyöttöä ohjauskeskukseen.
- **Valo vilkkuu punaisena:** Hälytys on lauennut eikä sitä ole vielä kuitattu (→ kappale 13).
- **Valo palaa punaisena:** On ilmennyt häiriö. Ota yhteyttä huoltopalveluun.



Ohjauskaapin toiminta- ja häiriövalo on kaapin ulkosivulla.

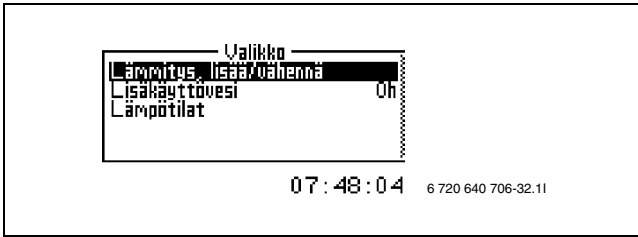
Kiertonappi

Kiertonappia käytetään valikkojen selaamiseen sekä arvojen muuttamiseen. Kulloinenkin valinta vahvistetaan kiertonappia painamalla.

Käyttökytkin

Lämpöpumppu käynnistetään ja pysäytetään käyttökytkimellä.

Graafinen näyttö



Kuva 67

7.2 Käyttöpaneelin toiminta

Voit siirtyä valikosta toiseen kiertonapilla.

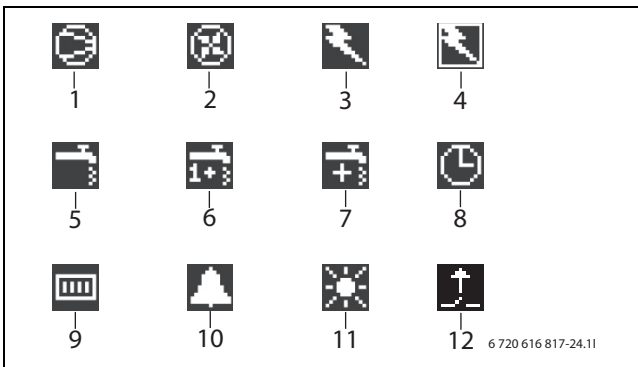
- ▶ Voit siirtyä valikoissa alaspäin kääntämällä kiertonappia vastapäivään.
- ▶ Voit siirtyä valikoissa ylöspäin kääntämällä kiertonappia myötäpäivään.
- ▶ Kun haluttu valinta on korostettuna, voit vahvistaa sen painamalla kiertonappia.

Jokaisessa alavalikossa on aivan ylhäällä ja aivan alhaalla nuoli, jolla voit palata edelliseen valikkoon.

- ▶ Paina kiertonappia, kun nuoli on korostettuna.

7.2.1 Symbolien yleiskuvaus

Näytön alaosassa näytetään kulloistenkin käytössä olevien toimintojen ja komponenttien symbolit.



Kuva 68

- 1 Kompressori
- 2 Puhallin
- 3 Sähkövastus
- 4 Valvontakytkin
- 5 Käyttövesitoiminta
- 6 Käyttövesihuippu (terminen desinfiointi)
- 7 Lisäkäyttövesi
- 8 Aikaohjaus
- 9 Lämmitystoiminto
- 10 Hälytys
- 11 Loma-ajan käyttö
- 12 Ulkoinen tulo aktiivinen

7.3 Valikkotasot

Valikot on jaettu eri vaatimuksia varten eri tasoihin.

- **Valikko**
Käyttäjätaso – tavallisimmat valikkokohtat
- **Lisävalikko**
Käyttäjätaso – muut valikkokohtat
- **Asennus/huolto**
Perusasetukset asentajalle/huoltopalvelulle

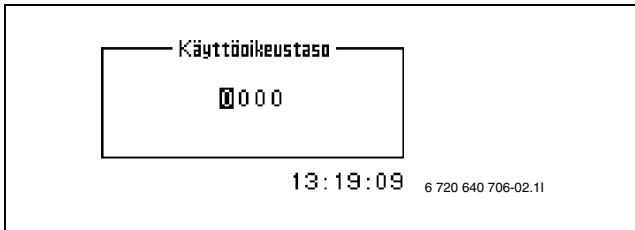
Laitteiston käyttäjä näkee vain kahdella käyttäjätasolla näytetyt valikkokohtat. Käyttäjätasojen kuvaus on esitetty käyttöohjeessa.

8 Asennus- ja huoltovalikko (I/S)



HUOMIO: Asennus- ja huoltovalikossa (I/S) tehdyillä muutoksilla voi olla peruuttamattomia vaikutuksia järjestelmän toimintaan.

- ▶ Vain ammattihenkilökunta saa tehdä asetuksia asennus- ja huoltovalikossa (I/S)!



Kuva 69

Asennus- ja huoltovalikon (I/S) avaamiseen tarvitaan 4-numeroinen käyttöoikeuskoodi:

1. Paina kiertonappia ja pidä sitä 5 sekunnin ajan alas painettuna, jolloin näyttöön tulee kohta **Lisävalikko**.
2. Valitse **Käyttöoikeustaso**.
3. Syötä kiertonapilla 4-numeroinen käyttöoikeuskoodi ja vahvista se painamalla kiertonappia.
Käyttöoikeuskoodi on ajankohtainen päivämäärä ja se muodostetaan kahdesta kuukauden numerosta ja kahdesta päivän numerosta (esim. 0920 - 20. syyskuuta). Näytöllä näytetään Käyttöoikeus = Huolto.
4. Paina kiertonappia kohdan **Valikko** avaamiseksi.
Kohdassa Valikko on nyt sekä käyttäjä- että asennus- ja huolto-käyttäjaoikeustasojen tavallisimpia toimintoja **Valikko**. Paina kiertonappia ja pidä sitä 5 sekunnin ajan alas painettuna, kun haluat avata kohdan **Lisävalikko**.
5. Valitse **Lisävalikko**, kohta **Käyttöoikeustaso**. Syötä käyttöoikeuskoodi 0000, kun haluat palata käyttäjätasolle.

Kun viimeisestä syötöstä on kulunut 120 minuuttia, ohjauskeskus palaa automaattisesti käyttäjätasolle.

9 Valikon yleiskuvaus

Taulukoissa **Valikko** ja **Lisävalikko** näytetään käytettävissä olevista valikkokohdista korkein taso.

Esiasetetut arvot on lueteltu taulukoissa **Tehdasasetukset** (→kappale 14.1).

| Valikko | | |
|--|--|-----|
| Lämpöpumpun pikakäynnistys? (vain 400V) | | I/S |
| Käynnistys | Kellon asetus | I/S |
| | Kytkeytyt lisäanturit | I/S |
| | Ilmalämpöpumppu kytketty | I/S |
| | Kytkentäteho | I/S |
| | Käsinkäyttö | I/S |
| | Lisäenergiavalinta | I/S |
| | Kieli | I/S |
| | Korjaa anturi | I/S |
| | Puhallinsulatuksen aikaväli | I/S |
| | Puhallinsulatusaika | I/S |
| | Pakkosulatus | I/S |
| | Estä kampikammiolämmitys korkean ulkolämpötilan yhteydessä | I/S |
| | Liikekäytön ajankohta | I/S |
| | Hälytyssummerin signaalin pituus | I/S |
| | T1 ohjearvo, maksimi | I/S |
| | Näyttö | I/S |
| Syöttöjännite | I/S | |
| Lämpöpumpun koko | I/S | |
| Huonelämpötilan asetus (T5) | | K |
| Lämmitys, lisää/vähennä (ei T5) | | K |
| Lämmitys, lisää/vähennä, asetukset (ei T5) | Raja-arvo V:lle tai H:lle | I/S |
| | Paljon kylmempi/lämpimämpi, muutos | I/S |
| | Kylmempi/lämpimämpi, muutos | I/S |
| Lisäkäyttövesi | | K |
| Lämpötilat | | K |

Taul. 5

| Lisävalikko | | |
|-----------------------------------|--|----------------|
| Lämmitys | Alhaisin ulkolämpötila | I/S |
| | Lämmitysjärjestelmän lämpötila | K |
| | Huoneanturin asetukset (T5) | K |
| | Aikarajoitetut asetukset | K |
| | Ulkoisen ohjaus, lämmitys | K |
| | Lämmityskausi | K |
| | Lämmitys, maks. toiminta-aika käyttövesitarpeen yhteydessä | K |
| | Pysäytyssuoja käyttövedeltä lämmitykselle | I/S |
| | Kompressorin käyntialueen asetukset | I/S |
| | Käyttövesi | Lisäkäyttövesi |
| Käyttövesihuippu | | K, I/S |
| Käyttöveden lämpötila | | K, I/S |
| Aikaohjaus, käyttövesi | | K |
| Ulkoisen ohjaus, käyttövesi | | K |
| Lisälämmitys lämminvesivaraajassa | | I/S |
| Lämpötilat | Lämpötilojen Lämpötilattulojen ja lähtöjen näyttö | I/S |
| | Lämpötila-anturin korjaus | I/S |
| Sulatusasetukset | T12-T11 -asetukset | I/S |
| | Maksimiulkolämpötila | I/S |
| | T11 maksimilämpötila | I/S |
| | Maksimiaika | I/S |
| | Viive kompressorin käynnistyksen jälkeen | I/S |
| | Minimiaika sulatusten välillä | I/S |
| | Kompressorin paineentasausaika | I/S |
| | 4-tieventtiin paineentasausaika | I/S |
| | Pakkosulatus | I/S |
| | Lämpökaapeli aika sulatuksen jälkeen | I/S |
| | Puhallinsulatus | I/S |
| Ajastimet | Ajastimien näyttö | K, I/S |

Taul. 6

| Lisävalikko | | |
|--------------------------|------------------------------|--------|
| Lisäenergian asetukset | Käynnistysviive | I/S |
| | Aikaohjaus, lisäenergia | I/S |
| | Lisäenergiavalinta | I/S |
| | Sähkölisäenergian asetukset | I/S |
| | Kytetty sähköteho | I/S |
| | Sekoitusventtiilin asetukset | I/S |
| Kellon asetus | Aseta päiväys | K, I/S |
| | Aseta aika | K, I/S |
| Näyttö | Kontrasti | K, I/S |
| | Kirkkaus | K, I/S |
| Hälytys | Hälytysloki | K, I/S |
| | Hälytyshistoria | I/S |
| | Varoitusloki | I/S |
| Käyttöoikeustaso | | K, I/S |
| Palaa tehdasasetuksiin | | K, I/S |
| Deaktivoi hälytyssummeri | | K |
| Ohjelmaversio | | K, I/S |
| Liitetyt I/O-kortit | | I/S |

Taul. 6

10 Käyttöönotto

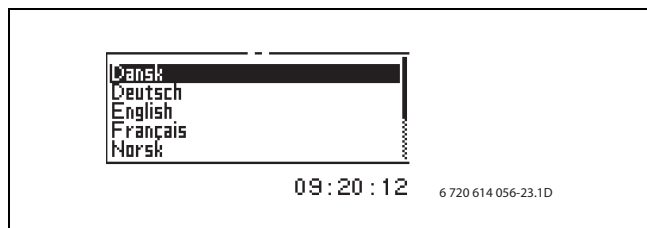
Ennen käyttöönottoa:

- ▶ Avaa kaikki lämpöpatteri.
- ▶ Täytä lämmitysjärjestelmä.
- ▶ Poista ilma lämmitysjärjestelmästä.
- ▶ Tarkasta, että lämmitysjärjestelmä on tiivis.

Kun lämpöpumppu on liitetty ilmalämmitysjärjestelmään, pitää puhallin olla kytkettynä päälle ja ilmalämmityksen kaikkien olemassa olevien sulkuventtiilien pitää olla auki.

10.1 Lämpöpumpun käynnistäminen

1. Kytke lämpöpumpun verkkojännite päälle. Kytke lämpöpumppu päälle painamalla lyhyesti käyttöpaneelin käyttökytkintä (PÄÄLLÄ/POIS). Näytöllä näytetään käytettävissä olevat kielet.



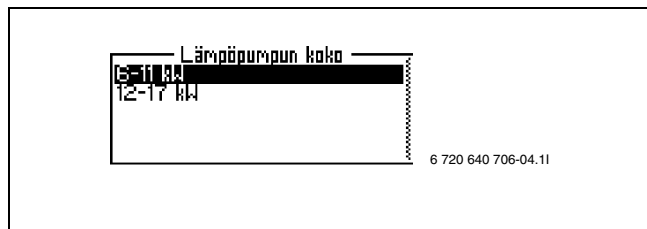
Kuva 70

2. Valitse näytön kieli. Valittu kieli siirtyy automaattisesti perusasetukseksi eikä sitä muuteta kohdassa **Palaa tehdasasetuksiin**. Jälkeenpäin voit muuttaa asetusta **Kieli** valikossa kohdassa **Käynnistys**.



Kuva 71

3. Valitse jännitteensyöttö.



Kuva 72

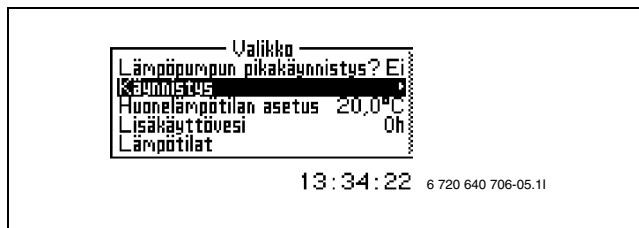
4. Valitse lämpöpumpun teho



Air 50-90 = 6-11kW
Air 120-150 = 12-17kW

10.2 Käynnistys

Käynnistysvalikossa ovat kaikki valikkokohdat laitteiston alustamiseen. Aseta kaikki valikkokohdat järjestyksessä paikallisiin olosuhteisiin sopiviksi.



Kuva 73

- ▶ Valitse toiminto **Käynnistys**.

10.2.1 Kytketyt lisäanturit

Kun on asennettu varaajan anturi T3 tai huoneanturi T5, pitää valikkokohdassa **T3 kuitattu** tai **T5 kuitattu** näkyä **Kyllä**.

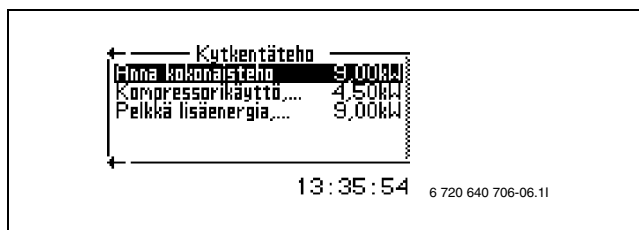
10.2.2 Ilmalämpöpumppu kytketty

Sisäyksikön tai yhdistelmämoduulin voi ottaa käyttöön myös ilman kytkettyä lämpöpumppua.

Jos lämpöpumppua ei ole kytketty:

- ▶ Valitse **Ei**.

10.2.3 Kytkentäteho



Kuva 74

Anna kokonaisteho: Tässä voi asettaa kytketyn sähkölisäenergian kokonaistehon. Aseta 9 kW AW-moduulille 9 kW.

Kompressorikäyttö, tehonrajoitus. Tässä voit asettaa tehonrajoituksen sähkölisälämmittimelle kompressorikäytön aikana. Perusasetuksena tämä arvo on 50 % kohdassa **Anna kokonaisteho** asetetusta arvosta.

Pelkkä lisäenergia, tehonrajoitus. Tässä voit asettaa sähkölisälämmittimen tehonrajoituksen, kun

kompressori ei ole kytkettynä päälle. Perusasetus vastaa kohdassa **Anna kokonaisteho** ilmoitettua arvoa.

Käytössä olevien sähkökasettien lukumäärä: Tässä määrität, kuinka monta sähkökasettia on kytkettynä (1-2). Aseta arvot sähkökasetille 1. Ne pätevät myös mahdollisesti olemassa olevalle sähkökasetille 2.

Anna kokonaisteho: Tässä määrität lisälämmityksen kokonaistehon. Perusasetus on 13,5 kW.

Kompressorikäyttö, tehonrajoitus. Tässä voit asettaa tehonrajoituksen sähkölisälämmittimelle kompressorikäytön aikana. Perusasetuksena tämä arvo on 50 % kohdassa **Anna kokonaisteho** asetetusta arvosta.

Pelkkä lisäenergia, tehonrajoitus. Tässä voit asettaa sähkölisälämmittimen tehonrajoituksen, kun kompressori ei ole kytkettynä päälle. Perusasetus vastaa kohdassa **Anna kokonaisteho** ilmoitettua arvoa.

10.2.4 Käsinkäyttö

Ennen laitteiston käynnistystä voit tarkastaa kaikki sen toiminnot käynnistämällä ja pysäyttämällä ne käsin. Voit esimerkiksi kytkeä käsin pumput ja venttiilit päälle ja pois päältä.

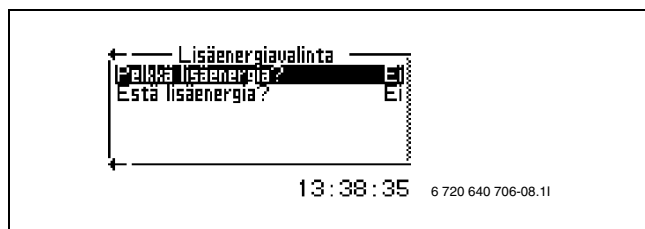


Kuva 75

- Aktivoi valitsemalla **Kyllä**.

i Lopuksi sinun pitää deaktivoida toiminta valitsemalla **Käsinkäyttö Ei**.

10.2.5 Lisäenergiavalinta



Kuva 76

Kompressorin ja puhaltimen käynnistykseen esto:

- Valitse **Pelkkä lisäenergia**.

Valikkokohta **Estä lisäenergia?** estää lisäenergiatoiminnon. Tämä ei päde hälytyskäytön,

käyttövesihuipun, lisäkäyttöveden eikä vain sähkölisälämmittimellä toteutuvan käytön aikana.



Estä lisäenergia? -toimintoa ei tavallisesti suositella.

10.2.6 Kieli

Käynnistyksen yhteydessä valitun valikkokielen vaihtaminen:

- Valitse **Kieli**.

Valittu kieli siirtyy perusasetukseksi eikä sitä muuteta toiminnolla **Palaa tehdasasetuksiin**.

10.2.7 Korjaa anturi

Tässä valikkokohtassa voit korjata kaikkien lämpötila-anturien näytetyt arvot maksimissaan 5 °C ylös- tai alaspäin. Syötä arvo suoraan °C:ina. Muuta lämpötila-anturin näytettyä arvoa vain, kun se on ehdottoman välttämätöntä.

10.2.8 Puhallinsulatuksen aikaväli ja Puhallinsulatusaika

Kun puhallinta sulatetaan, ohjataan lämmintä ilmaa puhaltimen läpi. Tehdasasetus pitää muuttaa, jos puhallin voi jäättyä asetetulla arvolla.

Puhaltimen sulatustoiminto on aktiivinen, kun valikkokohtaan **Puhallinsulatuksen aikaväli** arvo on 1 ja 10 välillä (perusasetus = 1).

Arvolla 1 puhaltimen sulatus tapahtuu jokaisen sulatuksen yhteydessä. Kun asetat arvon 3, puhallin sulatetaan joka kolmannen sulatuksen yhteydessä.

Toiminnon aktiivisuuden poistamiseksi aseta arvo 0 kohdassa **Puhallinsulatuksen aikaväli**.

- Aseta valikkokohtassa Puhaltimen sulatusaika puhaltimen sulatuksen kesto. Minimi = 1 minuutti ja maksimi = 5 minuuttia. Tehdasasetus = 1 minuutti.

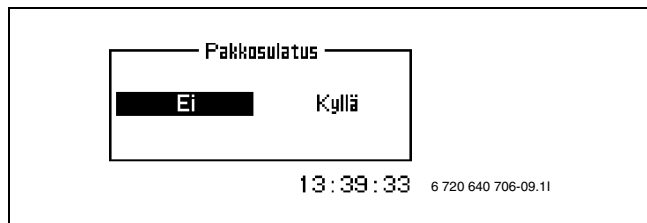
Puhaltimen sulatuksen lämpötilarajaksi on asetettu -5 °C. Lämpötilan alittaessa tämän arvon puhallinta ei sulateta. Voit muuttaa tämän arvon kohdassa **Lisävalikko Puhallinsulatus**.



Kun sulatus aktivoidaan tai sen aktivointi poistetaan, kompressori pysähtyy 60 sekunnin ajaksi.

10.2.9 Pakkosulatus

Toimintoa **Pakkosulatus** käytetään kaikkien sulatuksen ajastimen asetusten ja lämpötila-asetusten ohittamisessa. Lämpötilan T11 (kylmäaineen lämpötila, höyrystin) pitää kuitenkin olla alle sulatuksen asetetun pysäytysarvon.



Kuva 77

Pakkosulatus aktivointi:

- ▶ Valitse näytöllä **Kyllä**.
- ▶ Valitse **Tallenna**.

10.2.10 Estä kampikammion lämmitys korkean ulkolämpötilan yhteydessä

Lämpötila-anturi T12 valvoo kampikammion lämpötilaa. Kun ulkolämpötila nousee asetetun arvon yläpuolelle, kampikammion lämmitys pysäytetään kompressorissa. Kampikammion lämmitys on aktiivinen, kun kompressori ei käy ja ulkolämpötila laskee asetetun arvon alapuolelle.

Lämpötila-arvon asettaminen:

- ▶ Aseta haluttu arvo kiertoapilla.
- ▶ Valitse **Tallenna**.

Tehdasasetus = 10 °C. Minimi = 5 °C ja maksimi = 20 °C.

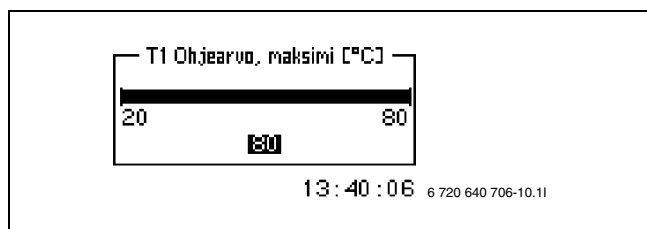
10.2.11 Liikekäytön ajankohta

Pumput G1 ka G2. vaihtventtiili VXV sekä puhallin käynnistetään kerran vuorokaudessa asetettuna ajankohtana minuutin ajaksi. Tehdasasetus = 2, se tarkoittaa kello 02:00. Minimi = 0, maksimi = 23

10.2.12 Hälytyssummerin signaalin pituus

Viiveen asettaminen hälytyksen ilmenemisen ja hälytysignaalin kuulemisen välille. Tehtaalla on tehty 1 minuutin esiasetus. Maksimi-arvo = 10 min

10.2.13 T1 ohjearvo, maksimi



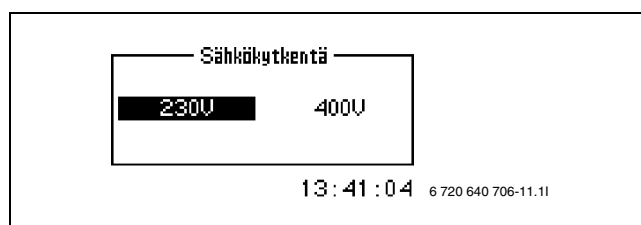
Kuva 78

Tehdasasetuksena on arvo asetettu maksimiin = 80 °C. Kun on asennettu vain lattialämmitys, arvo täytyy asettaa vastaavasti pienemmäksi.

10.2.14 Näyttö

Tässä valikossa voit tehdä asetukset kohdille **Kontrasti** ja näytön **kirkkaus**. Tehdasasetuksina on asetettuna arvot **Kontrasti 5** ja **kirkkaus 10**.

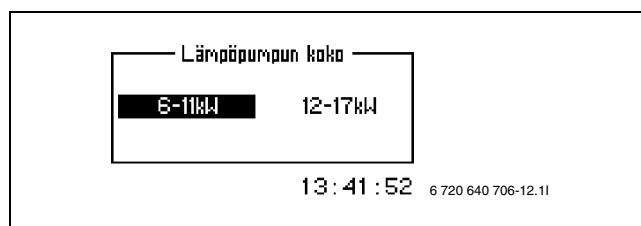
10.2.15 Syöttöjännite



Kuva 79

- ▶ Valitse lämpöpumpun jännitteensyöttö, **230 V** tai **400V**.

10.2.16 Lämpöpumpun koko



Kuva 80

Aseta lämpöpumpun teho. Lämpöpumpun teholla 6-11 kW:

- ▶ Valitse **6-11 kW**.

Teholla 12-17 kW:

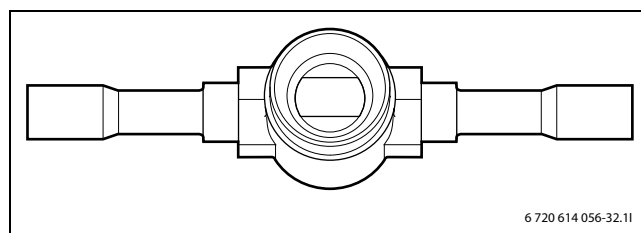
- ▶ Valitse **12-17 kW**.



Air 50-90 = 6-11kW
Air 120-150 = 12-17kW

10.2.17 Hälytys käynnistyksen aikana

Käynnistettäessä voi laueta hälytys lauhtuttimen liian matalan lämpötilan vuoksi. Syynä on liian kylmä täyttövesi (alhaisempi kuin +5 °C).

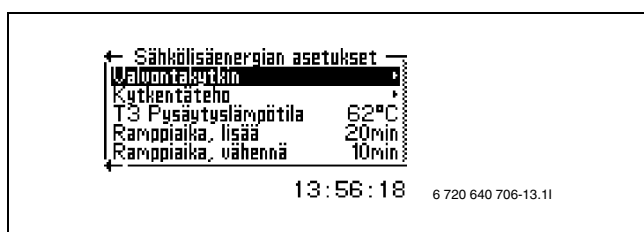


Kuva 81 Tarkastuslasi

Tarkasta lämpöpumpun tarkastuslasi. Käynnistettäessä tarkastuslasissa voi näkyä muutaman minuutin ajan kuplia. Muutaman minuutin kuluttua kuplien pitää hävitä. Jos yhä edelleen muodostuu kuplia, kysymyksessä on häiriö, joka viittaa liian pieneen kylmäainemäärään. Määrätyissä käyttötilanteissa saattaa muodostua kuplia, vaikka kylmäainetta on riittävästi.

10.3 Valvontakytkimen käyttöönotto

Valvontakytkimen asetukset tehdään **Huoltovalikossa** valitsemalla **Lisävalikko/Lisäenergian asetukset/Sähkölisäenergian asetukset/Valvontakytkin**.



Kuva 82

Seuraavat valikkokohdat ovat käytettävissä:

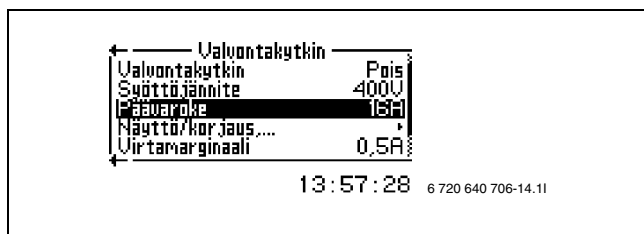
Valvontakytkin Päällä/Pois

- Valitse valvontakytkimen aktivoimiseksi **Päällä**. Tehdasasetus = Pois.

Syöttöjännite

- Valitse verkkojännite. Perusasetus = **400V** (3*400V).

Päävaroke



Kuva 83

- Talon päävarokkeen arvon valinta. Tehdasasetus = 16 A. Maksimi = 55 A.



Aseta tässä talon päävarokkeen arvo, ei sen varokkeen arvoa, joka on suoraan kytketty lämpöpumppuun.

Näyttö/korjaus, virtamuuntaja

Tässä valikkokohdassa näytetään talon vaihekohtainen virrankulutus. Voit korjata näytetyn arvon maksimissaan 5A ylös- tai alaspäin.

Virtamarginaali

Tässä valikossa määritetään, kuinka suuri marginaalin asetettuun päävarokekokoon pitää olla, jotta irtikytketyn

sähkövastusportaan voi kytkeä takaisin. Tehdasasetus = 0,5 A. Minimi = 0,0 A ja maksimi = 1,0 A.

Aika valvontakytkimen laukeamisesta mahdolliseen uudelleenkytkentään

Tässä valikkokohdassa voit asettaa ajan valvontakytkimen laukeamisesta vastuksen tehoportaan tason uudelleenkytkennälle. Tehdasasetus = 60 sekuntia. Minimi = 5 sekuntia ja maksimi = 300 sekuntia.

Mahdollisten uudelleenkytkentöjen väli

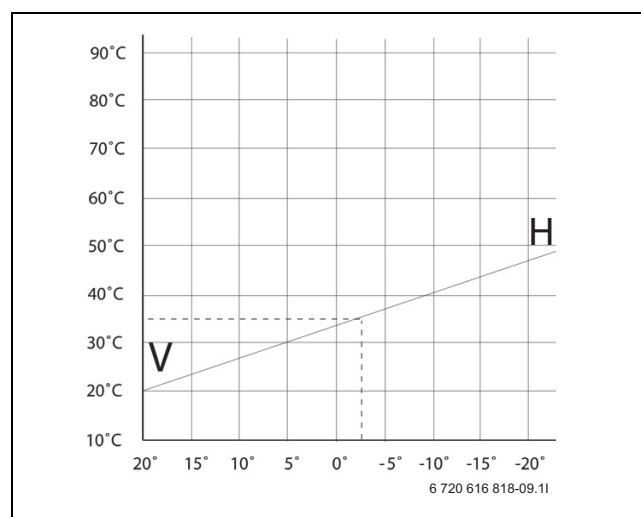
Tässä valikkokohdassa voit asettaa eri sähkövastusportaiden uudelleenkytkentöjen välisen ajan. Perusasetus = 60 sekuntia. Minimi = 5 sekuntia ja maksimi = 600 sekuntia.

10.4 Muut asetukset

Käy lämmitysveden ja käyttöveden asetukset läpi järjestyksessä valitsemalla **Valikko** ja **Lisävalikko**. Jos tarpeen, sovita valikkokohtien asetukset paikan päällä olevaan järjestelmään.

Valikossa **Alhaisin ulkolämpötila** asetetaan alhaisimman ulkolämpötilan arvo väliltä -35 ja 0 °C, tehdasasetus on 20 °C. Asetettu lämpötila vaikuttaa lämmityskäyrän x-akseliin. Lämmityskäyrä pitää mahdollisesti sopeuttaa, jos arvoa **Alhaisin ulkolämpötila** on muutettu.

Lämmityskäyrän asettaminen. Esimerkiksi lattialämmityksen lämmitysasetusten arvot voivat olla alhaisemmat kuin tehtaan esiasetukset. Aseta sopiva H- ja V-arvo.

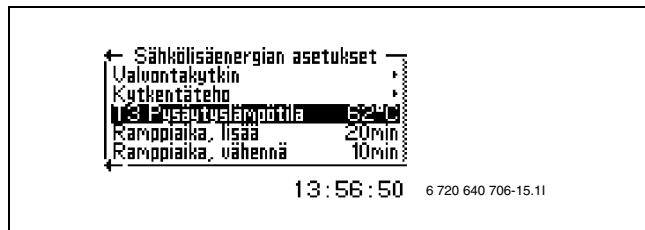


Kuva 84

Kun ulkolämpötila laskee alle -20 °C, lämpöpumppu pysäytetään. Tässä tapauksessa sähkölisälämmitin vastaa koko lämmöntuotannosta.

Kun sähkölisälämmitin hoitaa koko lämmöntuotannon, lämpötila-anturi T3 rajoittaa menojohtoon maksimilämpötilan. Jos lämmityskäyrän H-arvo on

asetettu korkeammaksi kuin 62 °C, sitä on tämän vuoksi muutettava.



Kuva 85

Menojohdon korkeamman lämpötilan salliminen:

- ▶ Valitse asennus- ja huoltovalikosta **Lisävalikko**.
- ▶ Valitse **Lisäenergian asetukset**.
- ▶ Valitse **Sähkölisäenergian asetukset**.
- ▶ Valitse **T3 Pysäytyslämpötila**.
- ▶ Aseta haluttu arvo. Tehdasasetus = 62 °C ja maksimi = 70 °C.



Jos käyttöveden lämpötila voi olla yli 65 °C käyttöpisteessä, pitää järjestelmään asentaa sekoitusventtiili

Taulukossa **Tehdasasetukset** (→ kappale 14.1) on esitetty kaikki valikkokohtat, joita käyttäjä tai asentaja voi muuttaa. Tarkasta taulukossa olevista valikkokohtadista, pitääkö muita arvoja muuttaa.

10.5 Tarkastus käyttöönoton jälkeen

Jotta järjestelmä toimii optimaalisesti, täytyy tarkistaa lämpöpumpun käyttöveden puoleinen lämpötilaero. Suositeltu arvo on välillä 5 ja 10 °C.

Lämpötilaeron tarkistus:

- ▶ Tarkista lämpötila-anturin T8 (meno) ja lämpötila-anturin T9 (paluu) näytetyt arvot.

Jos otat järjestelmän käyttöön ulkolämpötilan ollessa alle 0 °C, täytyy lämpötilaeron olla välillä 5 ja 7 °C.

Jos otat järjestelmän käyttöön ulkolämpötilan ollessa yli 15 °C, täytyy lämpötilaeron olla välillä 8 ja 10 °C.

Jotta kaikki lämpöpatterit lämmitetään täydellisesti, pitää lämmitysjärjestelmän tilavuusvirran olla riittävän suuri. Näin maksimoidaan lämpöä säteilevä ulkopinta ja menojohdon lämpötila pidetään alhaisena.

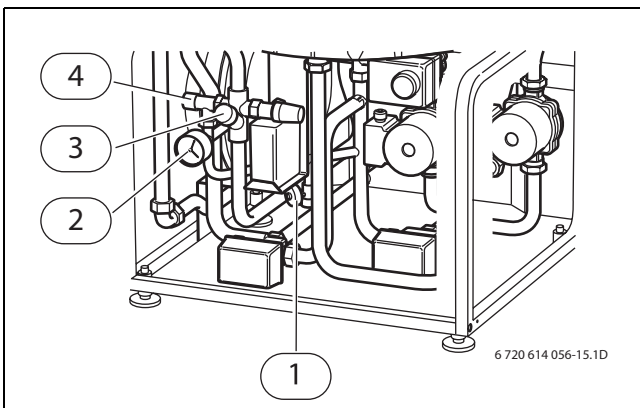
- ▶ Ilmanpoisto ja veden lisääminen lämmitysjärjestelmään koekäytön jälkeen (→kappale 5.9).

11 Lämmitysjärjestelmän ja lämminvesivaraajan tyhjentäminen

11.1 Sisäyksikkö

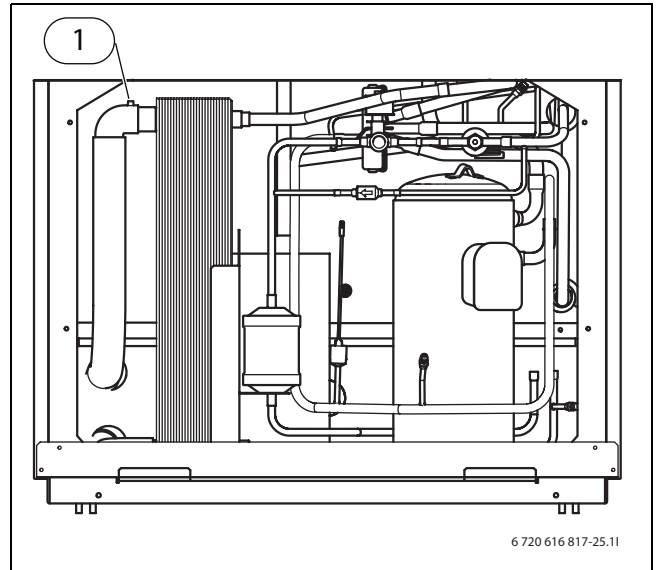
Lämmitysjärjestelmän ja lämminvesivaraajan tyhjentäminen:

1. Kytke lämpöpumppu pois päältä käyttökytkimellä (PÄÄLLÄ/POIS).
2. Kytke jännitteensyöttö pois päältä.
3. Avaa varoventtiili, kunnes painemittari näyttää painetta 0 bar.
4. Liitä letku sulkuventtiin tyhjennysliitäntään.
5. Avaa sulkuventtiili.
6. Avaa sisäyksikön ja lämpöpumpun ilmausyhde.



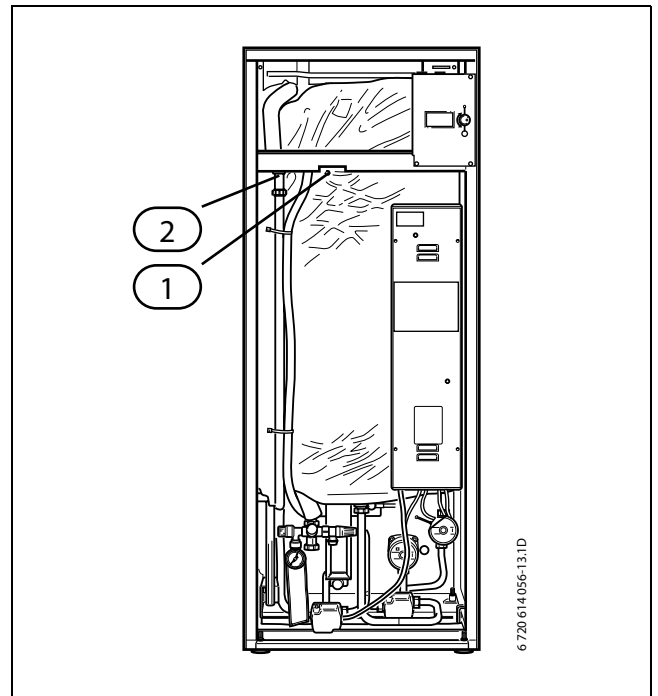
Kuva 86 Sisäyksikkö

- 1 Tyhjennysventtiili
- 2 Painemittari
- 3 Sulkuventtiili takaisinvirtauksen estoventtiilillä
- 4 Lämmitysveden täyttö



Kuva 87 Lämpöpumppu

- 1 Ilmausnipa



Kuva 88 Sisäyksikkö

- 1 Ilmausnipa
- 2 Lämmitysveden varoventtiili

11.2 Yhdistelmämoduuli

Lämmitysjärjestelmän tyhjentäminen

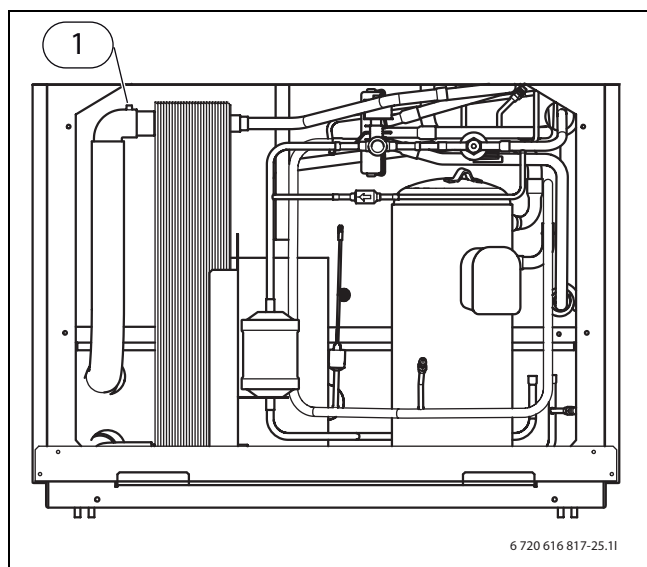
1. Kytke lämpöpumppu pois päältä käyttökytkimellä (PÄÄLLÄ/POIS).
2. Kytke jännitteensyöttö pois päältä.
3. Avaa ilmausnippa, kunnes painemittari näyttää painetta 1 bar.
4. Liitä letku *sulkuventtiin*in tyhjennysliitäntään.
5. Avaa *sulkuventtiili*.
6. Avaa yhdistelmämoduulin ja lämpöpumpun ilmausnipat.

Lämminvesivaraajan tyhjennys:

1. Kytke lämpöpumppu pois päältä käyttökytkimellä (PÄÄLLÄ/POIS).
2. Kytke jännitteensyöttö pois päältä.
3. Avaa ilmausnippa, kunnes painemittari näyttää painetta 1 bar.
4. Sulje kylmaveden tulo puoli.
5. Liitä letku yhdistelmämoduulissa ylhäällä olevaan kylmävesiliitäntään.
6. Avaa lähin käyttövesihana.
7. Valuta vesi lapon avulla säiliöstä.

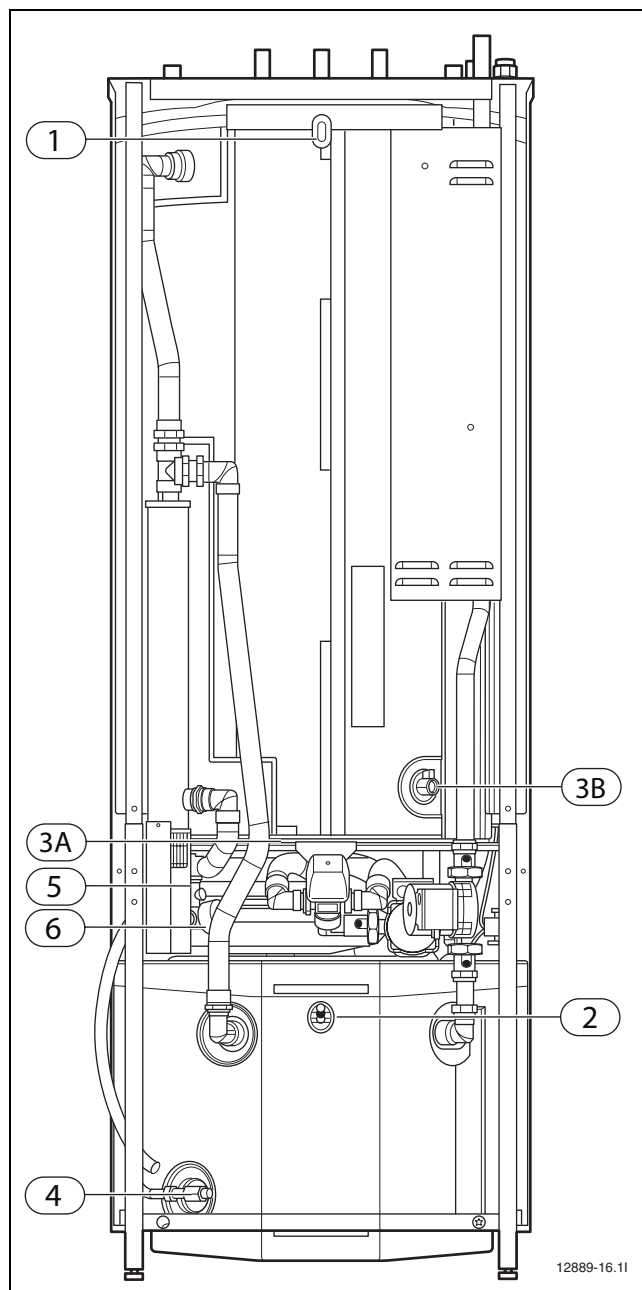


Käyttöveden poistolle ei ole erillistä tyhjennyshanaa.



Kuva 89 Lämpöpumppu

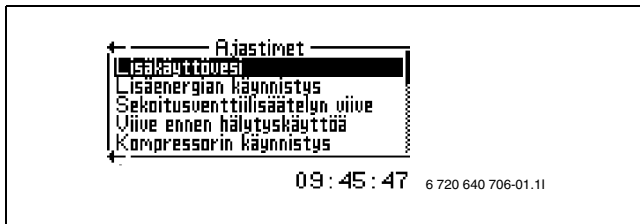
- 1 Ilmausnippa



Kuva 90 Yhdistelmämoduuli

- 1 Lämminvesivaraajan ilmanpoisto
 2 Työsäiliön ilmausnippa
 3A Lämminvesivaraajan (200 A/W) tyhjennysventtiili
 3B Lämminvesivaraajan (300 A/W) tyhjennysventtiili
 4 Työsäiliön tyhjennysventtiili
 5 Varoventtiili
 6 Painemittari

12 Ajastimet (aikaohjelmat)



Kuva 91

Ohjauskeskuksessa on useita aikaohjelmia. Niiden tila näytetään valikossa **Ajastimet**.

Lisäkäyttövesi

Näyttää ajan **Lisäkäyttövesi** jäljellä olevan ajan.

Lisäenergian käynnistys

Näyttää lisäsähkölämmittimen käynnistysviiveen jäljellä olevan ajan.

Sekoitusventtiiliasäätelyn viive

Näyttää sekoitusventtiiliasäätelyn viiveajan, kun sähköisälämmittimen käynnistysviive on kulunut.

Viive ennen hälytyskäyttöä

Näyttää jäljellä olevan ajan sähköisälämmittimen aktivoimiseen lauenneen hälytyksen jälkeen.

Kompressorin käynnistys

Näyttää kompressorin käynnistysviiveen jäljellä olevan ajan.

Viive ennen sulatusta

Näyttää jäljellä olevan ajan sulatukseen.

T12 - T11 saavutettu lämpötilaero

Näyttää jäljellä olevan ajan sulatuksen lasketun ohjearvon poikkeamaan. Kun lämpötilaero T12 ja T11 välillä ylittää sulatuksen ohjearvon, näytetty aika käynnistyy. Jos lämpötilaero on pysyvästi sulatuksen ohjearvon yläpuolella, sulatus sallitaan tämän ajan kuluttua.

Jotta sulatus voi käynnistyä, pitää myös **viiveajan ennen sulatusta** olla kulunut.

Sulatus

Näyttää höyrystimen sulatuksen käynnistysviiveen jäljellä olevan ajan.

Lämmityskaapeli

Näyttää jäljellä olevan ajan, jonka kuluttua lämpöpumpun poistoputkessa oleva lämmityskaapeli aktivoidaan.

Lämmitys, toiminta-aika käyttövesitarpeen yhteydessä

Näyttää jäljellä olevan ajan lämmitystoiminnan maksimian ajan saavuttamiseen, kun samanaikaisesti on käyttöveden tarve.

Käyttövesi, toiminta-aika lämmitystarpeen yhteydessä

Näyttää jäljellä olevan ajan käyttöveden lämmityksen maksimian ajan saavuttamiseen, kun samanaikaisesti on lämmitystarve.

Viive ennen lämmityskautta

Näyttää jäljellä olevan ajan lämmityskauden aktivointiin lämmityspumpussa.

Esto, pienpainevahti

Näyttää pienpainevahdin estotoiminnon jäljellä olevan ajan

Esto, huoneanturin vaikutus

Näyttää huoneanturin vaikutuksen estotoiminnon jäljellä olevan ajan.

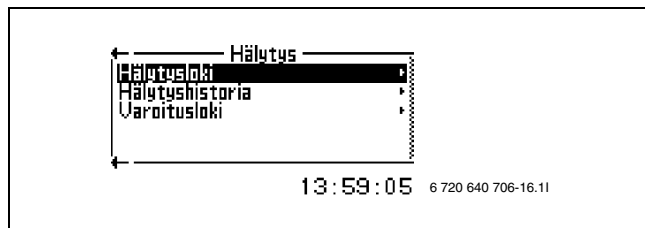
Käyttövesihuippu

Näyttää jäljellä olevan ajan käyttövesihuipun aktivointiin.

13 Häiriöt

Valikossa **Hälytys** ovat:

- **Hälytysloki**
- **Hälytyshistoria**
- **Varoitusloki**



Kuva 92

Kaikki hälytys- ja varoitusilmoitukset on kuvattu käyttöohjeessa.

Käyttäjävalikosta on mahdollista päästä hälytyslokin hälytystietoihin.

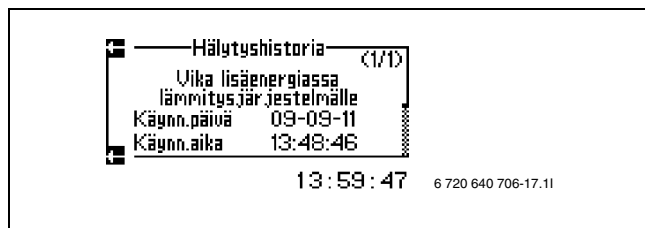
Asennus- ja huoltovalikosta (I/S) on mahdollista päästä vielä seuraaviin valikkokohtiin:

- **Tyhjennä hälytysloki?**
- Tiedot - **Hälytyshistoria**
- Tiedot - **Varoitusloki**
- **Poistetaanko varoitusloki?**

13.1 Hälytyshistoria

Hälytystiedot

Lauenneet hälytykset tallennetaan aikajärjestyksessä. Kiertonappia kääntämällä saat näytölle kaikki viimeisen hälytyksen tiedot. Kun edelleen käännät kiertonappia näytetään edeltävät hälytykset.



Kuva 93

Hälytyshistorian tiedoissa on otsikko, jossa on eritelty tiedot ajankohdasta, kaikkien anturien lämpötiloista ja kaikkien lähtöjen tilasta hälytyksen aikana.

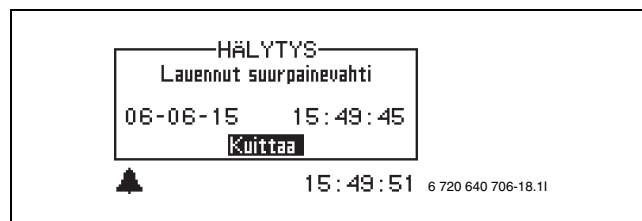
13.2 Varoitusloki

Varoituslokiin tallennetaan kaikki varoitukset aikajärjestyksessä.

- Poista **Varoitusloki** ja **Hälytysloki** loppuun suoritettuna käyttöönotton jälkeen.

13.3 Hälytyksesimerkki:

Kun hälytys laukeaa, se näytetään näytöllä ja kuuluu varoitussignaali. Näyttö näyttää hälytyksen syyn, ajan ja päivämäärän.



Kuva 94

Kun painat kiertonappia sanan **Kuittaa** ollessa korostettuna, hälytyssymboli poistuu näytöltä ja varoitussignaali vaikenee. Jos on lämmitystarve, lämpöpumppu käynnistyy 15 minuutin kuluttua uudelleen.

Jos häiriötä ei korjata, hälytyssymboli näkyy edelleen ja toiminnan ja häiriön merkkivalo muuttuu punaisesta vilkkuvasta valosta pysyvästi palavaan punaiseen valoon. Jokainen lämpöpumpun hälytys kirjataan hälytyslokiin. Kun hälytys on aktiivinen, näytetään hälytyssymboli.

13.4 Ei näyttöä

Mahdollinen syy 1: Virhe talon sähkökeskuksen varokkeessa.

- Tarkasta, että kaikki talon varokkeet ovat vahingoittumattomia.
- Vaihda tai palauta varoke tarvittaessa.

Kun häiriö on korjattu, lämpöpumppu käynnistyy automaattisesti 15 minuutin kuluttua.

13.4.1 Mahdollinen syy 2: Varoke on lauennut sisäyksikössä.

- Ota yhteyttä huoltopalveluusi.

13.5 Hätäkäyttö

Sisäyksikön tai yhdistelmämoduulin kytkentäkaapin yläosassa on hätäkäytön kytkin. Tämä kytkin palaa normaalitoiminnan aikana vihreänä. Jos ohjauskeskukseen tulee vika ja lämmöntuotanto lakkaa, aktivoidaan automaattisesti hätäkäyttö. Hätäkäytön kytkimen valo palaa edelleen. Hätäkäyttö voidaan aktivoida myös manuaalisesti. Paina painiketta. Kytkimen valo sammuu.

Hätäkäytössä sähköinen lisälämmitin huolehtii lämmöntuotannosta. Näin voidaan yhä edelleen tuottaa lämpöä, kunnes huoltopalvelu on korjannut häiriön.



Hätäkäyttöä ei pidä sekoittaa hälytyskäyttöön. Hälytyskäytön yhteydessä lämpöpumppu pysähtyy. Ohjauskeskus ohjaa edelleen lämmöntuotantoa.

13.6 Ylikuumenemissuoja

Sisäyksikön ja yhdistelmämoduulin kytkentäkaapissa tai sähkökaapissa on painike sähköisälämmittimen ylikuumenemissuojan palauttamiseen (→kuva 19, sivu 15). Tämä ylikuumenemissuoja ei tavallisesti laukea.

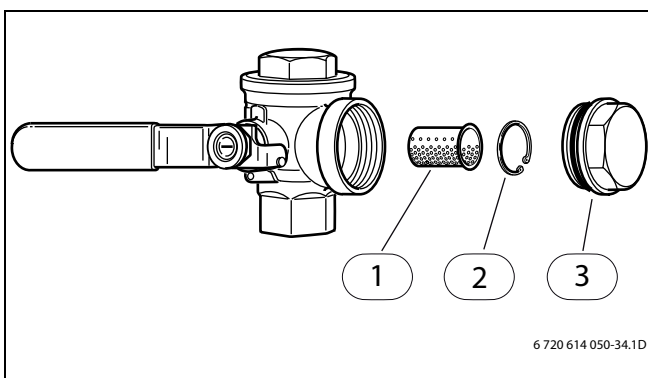
- Paina ylikuumenemissuojan painiketta suojan palauttamiseksi.

13.7 Hiukkassuodatin

Suodatin estää hiukkasten ja lian pääsyn lämpöpumpun sisäosiin. Ajan myötä suodatin voi tukkeutua ja se pitää puhdistaa.



Suodatin on asennettu lämpöpumpun paluujohtoon.



Kuva 95

- 1 Hiukkassuodatin
- 2 Lukkorengas
- 3 Sulkutulppa

Suodattimen puhdistus:

- Kytke lämpöpumppu pois päältä PÄÄLLÄ/POIS -painikkeella.
- Sulje venttiili ja irrota sulkutulppa.
- Irrota lukkorengas, joka pitää suodattimen venttiilissä. Käytä tarkoitukseen toimitukseen kuuluvia pihtejä.
- Irrota suodatin venttiilistä ja huuhtelee suodatin vedellä.
- Asenna suodatin, lukkorengas ja sulkutulppa takaisin paikoilleen.
- Avaa venttiili ja käynnistä lämpöpumppu PÄÄLLÄ/POIS -painikkeella.

13.8 Kaikki hälytykset ja varoitusnäytöt

Ajoittain voi tulla hälytyksiä. Jos hälytyksen kuittaa, se ei aiheuta mitään varaa. Tässä kappaleessa kuvataan kaikki näytölle tulevat hälytykset, niiden merkitys ja häiriön korjaamiseen vaadittavat toimenpiteet.

Kaikki tapahtuneet hälytykset ja varoitukset kirjataan **Hälytysloki**.

13.8.1 Hälytysluettelo:

- Lauennut pienpainevahti.
- Lauennut suurpainevahti.
- Katkos/oikosulku anturissa.
- Virheellinen toiminta 4-tieventtiili
- T6 korkea kuumakaasun lämpötila
- Vika sähköisäenergiassa.
- T8 korkea menojohdon lämpötila
- Alhainen lämpötila lauhduttimessa.
- Lauennut kompressorin moottorisuoja
- Ilmalämpöpumppua ei kytketty.
- Vika I/O-kortissa ohjauskaappi/sähkökattila
- Lauennut moottorisuoja, puhallin

13.8.2 Kaikkien varoitusnäyttöjen luettelo:

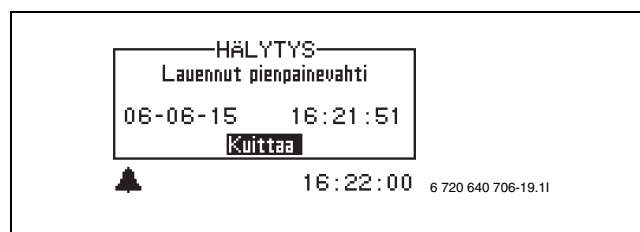
- Onko lämpöpumpun varoke mitoitettu tälle teholle?
- Suuri lämpötilaero lämmitysvesi

13.8.3 Kaikkien tietonäyttöjen luettelo:

- Lämpöpumppu toimii nyt suurimmalla sallitulla lämpötilalla
- Lisälämmitys toimii nyt suurimmalla sallitulla lämpötilalla.
- Tällä asetuksella lisälämmitin vastaa toiminnasta
- Käyttövesitoiminnan tilapäinen pysäytys
- Kompressoritoiminnan tilapäinen pysäytys

13.9 Hälytysnäyttö

13.9.1 Lauennut pienpainevahti



Kuva 96

Mahdollinen syy 1: Höyrystin on tukossa.

- Puhdista höyrystin.
- Valitse **Kuittaa**.
- Odota, kunnes lämpöpumppu käynnistyy uudelleen.

Mahdollinen syy 2: Puhallin on tukkeutunut.

- ▶ Poista este puhaltimesta.
- ▶ Valitse **Kuittaa**.
- ▶ Odota, kunnes lämpöpumppu käynnistyy uudelleen.

Mahdollinen syy 3: Häiriö kylmäainekierrossa.

- ▶ Tarkasta kylmäaine.
- ▶ Tarkasta, että kylmäaineen kiertojärjestelmä on tiivis.
- ▶ Valitse **Kuittaa**.
- ▶ Odota, kunnes lämpöpumppu käynnistyy uudelleen.

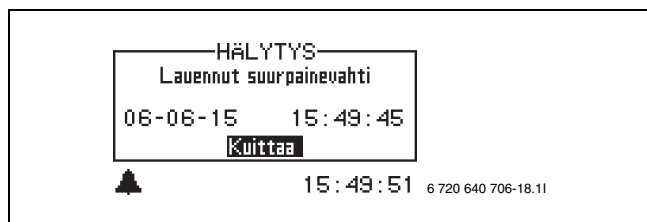
Mahdollinen syy 4: Häiriö sulatusautomaatikassa tai puhaltimen moottorissa.

- ▶ Tarkasta 4-tieventtiilin toiminta. Kytke 4-tieventtiili käyttöpaneelin vastaavassa valikkokohdassa manuaalisesti päälle ja pois.
- ▶ Tarkista sulatuksen asetukset.
- ▶ Tarkasta puhaltimen moottorin toiminta.
- ▶ Valitse **Kuittaa**.
- ▶ Odota, kunnes lämpöpumppu käynnistyy uudelleen.

Mahdollinen syy 5: Häiriö paisuntaventtiilissä.

- ▶ Tarkasta paisuntaventtiili.
- ▶ Tarkista ylikuumeneminen ja alijäähdytys.
- ▶ Valitse **Kuittaa**.
- ▶ Odota, kunnes lämpöpumppu käynnistyy uudelleen.

13.9.2 Lauennut suurpainevahti



Kuva 97

Mahdollinen syy 1: Ilmaa lämmitysjärjestelmässä

- ▶ Valitse **Kuittaa**.
- ▶ Tarkasta, onko lämmitysjärjestelmässä ilmaa.
- ▶ Täytä lämmitysjärjestelmä ja poista tarvittaessa ilma.

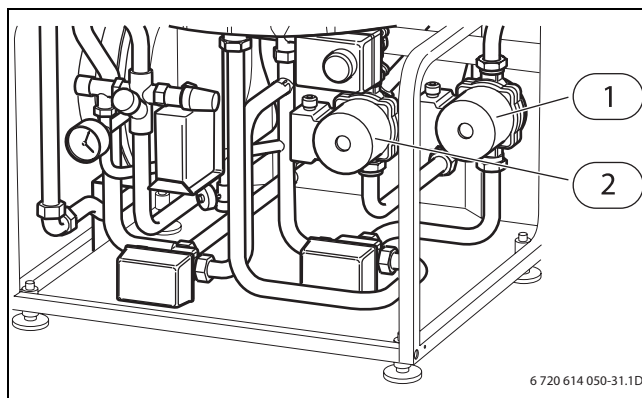
Mahdollinen syy 2: Hiukkassuodatin on tukossa.

- ▶ Valitse **Kuittaa**.
- ▶ Tarkasta hiukkassuodatin.
- ▶ Puhdista suodatin tarvittaessa (→ kappale 13.7).

Mahdollinen syy 3: Liian pieni virtaus lämpöpumpussa.

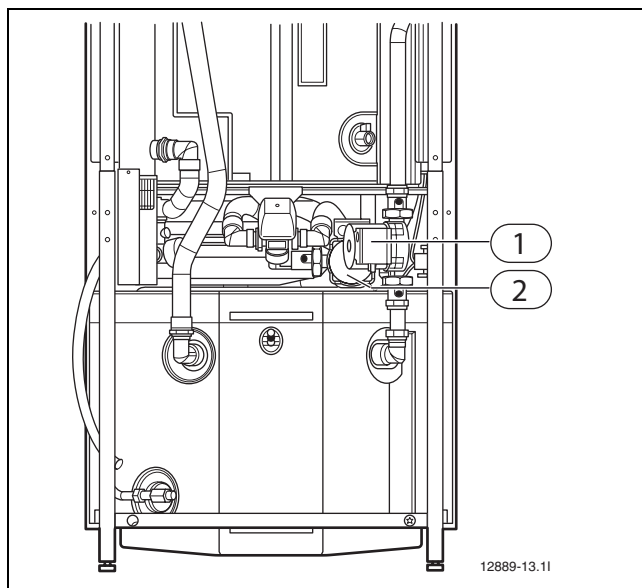
- ▶ Valitse **Kuittaa**.
- ▶ Tarkasta, onko lämpöjohtopumppu pysähtynyt (→kuva 98sivulla 64).

- ▶ Tarkasta, ovatko kaikki venttiilit auki. Termostaattiventtiilein varustetussa lämmitysjärjestelmässä pitää venttiilien olla täysin auki, ja lattialämmityksessä pitää vähintään puolien lattialämmityssilmukoiden olla auki.
- ▶ Aseta lämpöjohtopumpulle (G2) suurempi kierrosluku. Koska lämmitysjärjestelmän pumpun (G1) kierrosluvun on oltava suurempi kuin lämpöjohtopumpun kierrosluvun, aseta myös lämmitysjärjestelmän pumpulle suurempi kierrosluku.



Kuva 98 KytKentätila sisäyksikössä

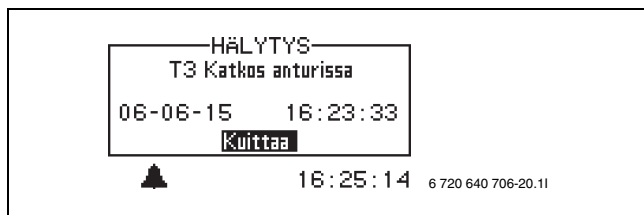
- 1 Lämpöjohtopumppu
- 2 Lämmitysjärjestelmän pumppu



Kuva 99 KytKentätila yhdistelmämoduulissa

- 1 Lämmitysjärjestelmän pumppu
- 2 Lämpöjohtopumppu

13.9.3 Katkos/oikosulku anturissa



Kuva 100

Kaikki järjestelmään kytketyt lämpötila-anturit voivat häiriön yhteydessä laukaista hälytyksen. Esimerkiksi lämpötila-anturi T3, käyttövesi, on laukaissut hälytyksen. Kaikki lämpötila-anturit laukaasevat samankaltaisen hälytyksen.

Mahdollinen syy 1: Tilapäinen häiriö.

- ▶ Odota, korjaantuuko häiriö itsestään.

Mahdollinen syy 2: Häiriö lämpötila-anturissa tai virheellinen liitäntä.

- ▶ Tarkasta lämpötila-anturin liitäntä.
- ▶ Mittaa lämpötila-anturin vastusarvo (→kappale 14.4).

13.9.4 Virheellinen toiminta 4-tieventtiili

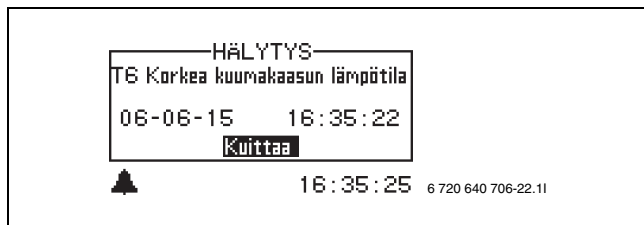


Kuva 101

Mahdollinen syy 1: Virheellinen toiminta 4-tieventtiili

- ▶ Valitse **Kuittaa**.
- ▶ Tarkasta 4-tieventtiilin toiminta. Kytke 4-tieventtiili käyttöpaneelin vastaavassa valikkokohdassa manuaalisesti päälle ja pois.

13.9.5 T6 korkea kuumakaasun lämpötila



Kuva 102

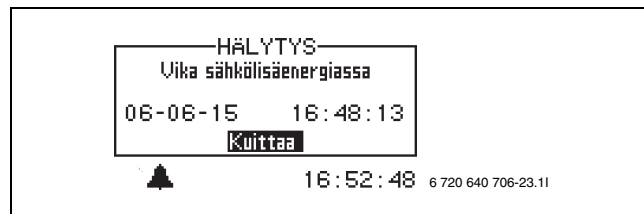
Mahdollinen syy 1: Tilapäinen ylikuumentuminen, joka johtuu epänormaaleista käyttöolosuhteista

- ▶ Valitse **Kuittaa**.
- ▶ Tarkasta lämpötila-anturien T8 ja T9 välinen lämpötilaero lämpöpumpussa (→kappale 10.5).

Mahdollinen syy 2: Kompressorin työlämpötila on liian korkea.

- ▶ Valitse **Kuittaa**.
- ▶ Tarkista ylikuumentuminen.

13.9.6 Vika sähköisäenergiassa

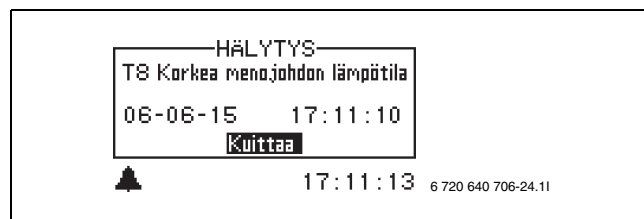


Kuva 103

Mahdollinen syy 1: Lisälämmittimen ylikuumentumissuoja on lauennut.

- ▶ Valitse **Kuittaa**.
- ▶ Palauta sähköisälämmittimen ylikuumentumissuoja (→ kappale 13.6).

13.9.7 T8 korkea menojohdon lämpötila



Kuva 104

Lämpöpumpussa on lämpötila-anturi T8, joka turvallisuussyistä pysäyttää kompressorin heti, kun menojohdon lämpötila on korkeampi kuin asetettu lämpötila.

Mahdollinen syy 1: Lämpöpumpun läpi kulkee liian pieni tilavuusvirta.

- ▶ Valitse **Kuittaa**.
- ▶ Tarkasta, onko lämpöjohtopumppu pysähtynyt (→kuva 98, [1], sivu 64).
- ▶ Tarkasta, ovatko kaikki venttiilit auki. Termostaattiventtiilein varustetussa lämmitysjärjestelmässä pitää venttiilien olla täysin auki, ja lattialämmityksessä pitää vähintään puolien lattialämmityssilmukoiden olla auki.
- ▶ Aseta lämpöjohtopumpulle (G2) suurempi kierrosluku. Koska lämmitysjärjestelmän pumpun (G1) kierrosluvun on oltava suurempi kuin lämpöjohtopumpun kierrosluvun, aseta myös lämmitysjärjestelmän pumpulle suurempi kierrosluku.

Mahdollinen syy 2: Hiukkassuodatin on tukossa.

- ▶ Valitse **Kuittaa**.
- ▶ Tarkasta hiukkassuodatin.

- ▶ Puhdista suodatin tarvittaessa (→ kappale 13.7).

13.9.8 Alhainen lämpötila lauhduttimessa



Kuva 105

Liian alhainen lämpötila lämpöpumpussa laukaisee hälytyksen. Aluksi näytölle tulee varoitus. Kahden tunnin sisällä ilmeneen neljän varoituksen jälkeen laukeaa hälytys.

Mahdollinen syy 1: Ilmaa lämmitysjärjestelmässä

- ▶ Valitse **Kuittaa**.
- ▶ Tarkasta, onko lämmitysjärjestelmässä ilmaa.
- ▶ Täytä lämmitysjärjestelmä ja poista tarvittaessa ilma.

Mahdollinen syy 2: Hiukkassuodatin on tukossa.

- ▶ Valitse **Kuittaa**.
- ▶ Tarkasta hiukkassuodatin.
- ▶ Puhdista suodatin tarvittaessa (→ kappale 13.7).

Mahdollinen syy 3: Häiriö lämpöjohtopumpussa.

- ▶ Tarkasta, onko lämpöjohtopumppu pysähtynyt (→kuva 98, [1], sivu 64).

Mahdollinen syy 4: Lämpöpumpun läpi kulkee liian pieni tilavuusvirta tai ei ollenkaan tilavuusvirtaa.

- ▶ Valitse **Kuittaa**.
- ▶ Tarkasta, onko lämpöjohtopumppu pysähtynyt (→kuva 98, [1], sivu 64).
- ▶ Tarkasta, ovatko kaikki venttiilit auki. Termostaattiventtiilein varustetussa lämmitysjärjestelmässä pitää venttiilien olla täysin auki, ja lattialämmityksessä pitää vähintään puolien lattialämmityssilmukoiden olla auki.
- ▶ Aseta lämpöjohtopumpulle (G2) suurempi kierrosluku. Koska lämmitysjärjestelmän pumpun (G1) kierrosluvun on oltava suurempi kuin lämpöjohtopumpun kierrosluvun, aseta myös lämmitysjärjestelmän pumpulle suurempi kierrosluku.

Mahdollinen syy 5: Talon lämmitysjärjestelmässä on liian pieni vesimäärä.

- ▶ Täytä lämmitysjärjestelmä ja poista tarvittaessa ilma.

13.9.9 Lauennut kompressorin moottorisuoja



Kuva 106

Mahdollinen syy 1: Tilapäinen häiriö tai sähköverkko on ylikuormitettu.

- ▶ Valitse **Kuittaa**.
- ▶ Odota, kunnes lämpöpumppu käynnistyy uudelleen.

Mahdollinen syy 2: Virranvoimakkuus (A) on asetettu moottorisuojaan liian alhaiseksi.

- ▶ Muuta asetukselle oikea arvo.

Mahdollinen syy 3: Häiriö kontaktorissa, moottorisuojaan tai sähköliitännässä.

- ▶ Tarkasta, että komponenteissa ei ole häiriöitä.

Mahdollinen syy 4: Häiriö kompressorissa.

- ▶ Tarkasta kompressorin toiminta.

13.9.10 Lämpöpumppua ei ole kytketty.

Tietoliikenneyhteyshäiriö sisäyksikön ja lämpöpumpun välillä.

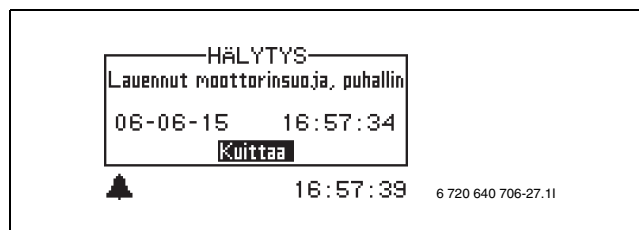
- ▶ Tarkista CAN-BUS.

13.9.11 Häiriö I/O-kortissa, ohjauskortti/sisäyksikkö

Sisäinen tietoliikennevirhe sisäyksikössä.

- ▶ Tarkasta, että I/O-kortin LED-valo.

13.9.12 Lauennut moottorisuoja, puhallin



Kuva 107

Mahdollinen syy 1: Tilapäinen häiriö tai sähköverkko on ylikuormitettu.

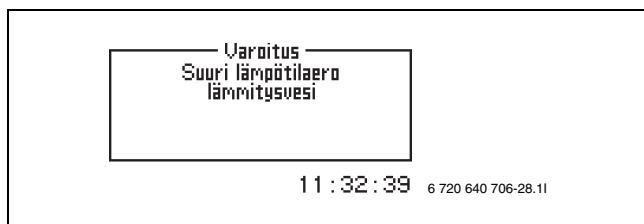
- ▶ Valitse **Kuittaa**.
- ▶ Odota, kunnes lämpöpumppu käynnistyy uudelleen.
- ▶ Ota yhteyttä huoltopalveluun, kun hälytys tulee toistuvasti.

Mahdollinen syy 2: Häiriö tuulettimen sähkönsyötössä.

- ▶ Ota yhteyttä huoltopalveluun.

13.10 Varoitusnäyttö

13.10.1 Suuri lämpötilaero lämmitysvesi



Kuva 108

Tämä varoitusnäyttö näytetään, kun lämpötila-anturien T8 ja T9 välinen lämpötilaero kasvaa liian suureksi.

Mahdollinen syy 1: Lämpöpumpun läpi kulkee liian pieni tilavuusvirta.

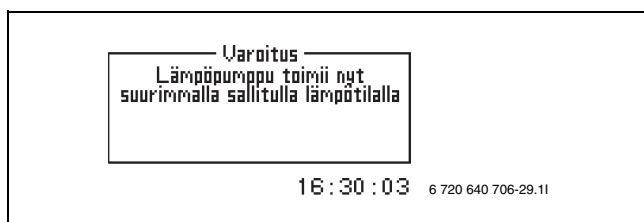
- ▶ Valitse **Kuittaa**.
- ▶ Tarkasta, onko lämpöjohtopumppu pysähtynyt (→kuva 98, [1], sivu 64).
- ▶ Tarkasta, ovatko kaikki venttiilit auki. Termostaattiventtiilein varustetussa lämmitysjärjestelmässä pitää venttiilien olla täysin auki, ja lattialämmityksessä pitää vähintään puolien lattialämmitysilmukoiden olla auki.
- ▶ Aseta lämpöjohtopumpulle (G2) suurempi kierrosluku. Koska lämmitysjärjestelmän pumpun kierrosluvun on oltava sama tai suurempi kuin lämpöjohtopumpun kierrosluku, aseta myös lämmitysjärjestelmän pumpulle suurempi kierrosluku.

Mahdollinen syy 2: Hiukkassuodatin on tukossa.

- ▶ Valitse **Kuittaa**.
- ▶ Tarkasta hiukkassuodatin.
- ▶ Puhdista suodatin tarvittaessa (→ kappale 13.7).

13.11 Lämpöpumpun tiedot

13.11.1 Lämpöpumppu toimii nyt suurimmalla sallitulla lämpötilalla



Kuva 109

Lämpöpumpussa on lämpötila-anturi T9, joka turvallisuussyistä pysäyttää kompressorin heti, kun paluujohdon veden lämpötila on liian korkea. Raja-arvo on noin 59 °C.

Mahdollinen syy 1: Lämmitysasetuksen arvo on liian korkea siten, että lämmitysjärjestelmän paluujohdon lämpötila nousee liian korkeaksi.

- ▶ Laske lämmitysasetuksen arvoa.

Mahdollinen syy 2: Käyttöveden lämpötila on asetettu liian korkeaksi.

- ▶ Aseta alhaisempi käyttöveden lämpötila.

Mahdollinen syy 3: Lattialämmityksen tai lämpöpatterien venttiilit ovat suljetut.

- ▶ Avaa venttiilit.

Mahdollinen syy 4: Lämpöpumpun kautta kulkeva tilavuusvirta on suurempi kuin lämmitysjärjestelmän tilavuusvirta.

- ▶ Tarkista lämmitysjärjestelmän pumpun (G1) kierrosluku. Lämmitysjärjestelmän pumpun kierrosluvun on oltava suurempi kuin lämpöjohtopumpun (G2) kierrosluku on.

13.11.2 Lisälämmitys toimii nyt suurimmalla sallitulla lämpötilalla.

Lämpöpumpussa on lämpötila-anturi T9, joka turvallisuussyistä pysäyttää kompressorin ja rajoittaa sähköistä lisälämmitystä heti, kun paluujohdon veden lämpötila on liian korkea. Sähkölisälämmittimen raja-arvo on noin 58 °C.

Mahdollinen syy 1: Lämmitysasetuksen arvo on liian korkea siten, että lämmitysjärjestelmän paluujohdon lämpötila nousee liian korkeaksi.

- ▶ Laske lämmitysasetuksen arvoa.

13.11.3 Tällä asetuksella lisälämmitin vastaa toiminnasta

Näytölle tulee tietoteksti, kun **Sähkökasetin rajoitus, käynnistyslämpötila, Sähkökasetti, pakkosulkeminen, Sekoitusventtiilin rajoitus, käynnistyslämpötila** tai **Sekoitusventtiili, pakkosulkeminen**, on asetettu 1 asteen alhaisemmaksi kun T9 paluujohdon lämpötila.

Mahdollinen syy 1: Asentaja on asettanut yhdelle yllä olevista asetuksista liian korkean arvon:

- ▶ Aseta alhaisempi arvo.

13.11.4 Käyttövesitoiminnan tilapäinen pysäytys

Käyttövesitoiminnassa, ja kun anturin T6 lämpötila on korkeampi kuin Envelope-pysäytys (tehdasasetus: 117 °C), aktivoidaan ilmoitus, kunnes T3 on laskenut 5K sen lämpötilan alapuolella, joka T3:lla oli silloin, kun ilmoitus tuli. Tämä ilmoitus pysäyttää käyttövesituotannon kompressorin.

Mahdollinen syy 1: Liian korkea lämpötilaero höyrystyksen ja lauhdituksen välillä, kompressori ei voi saavuttaa oikeaa lämpötilaa käyttöveden lämmitykselle.

Mahdollinen syy 2: Kylmäainetta liian vähän.

13.11.5 Kompressoritoiminnan tilapäinen pysäytys

Voi ilmetä kahdessa eri skenaariossa:

1. Kun anturin T2 lämpötila on alhaisempi kuin lämpötila-Envelope on. Kytkee takaisin, kun anturin T2 lämpötila on 30 minuutin ajan korkeampi kuin alhaisin lämpötila-Envelope.
2. Kun lämmitystoiminto on käynnissä ja lämpötila anturissa T6 on korkeampi kuin Envelope-pysäytyksen lämpötila (arvo tehtaalla: 117 °C). Kytkee takaisin, kun lämpötila anturissa T2 on noussut 2K:lla.

Kompressori pysähtyy ja lisälämmitys käynnistyy.

Mahdollinen syy 1: Ulkolämpötila on alle -20 °C.

Mahdollinen syy 2: Liian korkea lämpötilaero höyrystyksen ja lauhdituksen välillä, kompressori mahdollistaa oikean lämpötilan lämmitykselle, kun se ei voi sitä itse saavuttaa.

Mahdollinen syy 3: Kylmäainetta liian vähän.

14 Teknisiä ohjeita

14.1 Tehdasasetukset

Taulukoissa esitetään tehtaalla asetetut arvot (F-arvo). Käyttäjä (K) voi muuttaa näitä arvoja käyttäjätasojen **Valikko** ja **Lisävalikko** kautta.

Asentajalla on pääsy seuraavassa taulukossa esitettyihin asennus- ja huoltovalikon (I/S) valikkokohtiin, kun on muutettu **Käyttöoikeustaso** kohdassa **Lisävalikko**.

| Valikko | Taso | F-arvo |
|---|------|-------------|
| Lämpöpumpun pikäkäynnistys? | I/S | Ei |
| Käynnistys | | |
| __\Kellon asetus | | |
| ____\Aseta päiväys | I/S | VV-KK-PP |
| ____\Aseta aika | I/S | hh:mm:ss |
| __\Kytkeytetyt lisäanturit | | |
| ____\T3 kuitattu (T3) (sähköasetti, lisälämmitin sekoitusventtiilillä) | I/S | Ei |
| ____\T5 kuitattu (huoneanturi T5) | I/S | Ei |
| __\Ilmalämpöpumppu kytketty | I/S | Kyllä |
| __\Kytkeytäteho (sähkövastus) | | |
| ____\Anna kokonaisteho | I/S | 13,5 kW |
| ____\Kompressorikäyttö, tehonrajoitus. | I/S | 4,5/6,75 kW |
| ____\Pelkkä lisäenergia, tehonrajoitus. | I/S | 9,0/13,5 kW |
| __\Kytkeytäteho (sähköasetti) | | |
| __\Käytössä olevien sähköasettien lukumäärä | I/S | 1 |
| ____\Anna kokonaisteho | I/S | 13,5 kW |
| ____\Kompressorikäyttö, tehonrajoitus. | I/S | 4,5/6,75 kW |
| ____\Pelkkä lisäenergia, tehonrajoitus. | I/S | 9,0/13,5 kW |
| __\Käsinikäyttö | I/S | Ei |
| __\Lisäenergiavalinta | | |
| ____\Pelkkä lisäenergia | I/S | Ei |
| ____\Estä lisäenergia? | I/S | Ei |
| __\Kieli | I/S | Valittu |
| __\Korjaa anturi | I/S | 0 |
| __\Puhallinsulatuksen aikaväli | I/S | 1 ggr |
| __\Puhallinsulatusaika | I/S | 1.0 min |
| __\Pakkosulatus | I/S | Ei |
| __\Estä kampikammilämmitys korkean ulkolämpötilan yhteydessä | I/S | 10.0 °C |
| __\Liikekäytön ajankohta | I/S | 02:00 |

Taul. 7

| Valikko | Taso | F-arvo |
|---|------|--------------------|
| __\Häilytyssummeri, signaalin pituus | I/S | 1 min |
| __\T1 ohjearvo, maksimi | I/S | 80 °C |
| __\Näyttö | | |
| ____\Kontrasti | I/S | 10 |
| ____\Kirkkaus | I/S | 10 |
| __\Syöttöjännite | I/S | 230V/400V |
| __\Lämpöpumpun koko | I/S | 6-11kW/ 12-17kW |
| Huonelämpötilan asetus (T5) | K | 20°C |
| Lämmitys, lisää/vähennä (T5) | K | = |
| Lämmitys, lisää/vähennä, asetukset (T5) | | |
| __\Raja-arvo V:lle tai H:lle | I/S | 2 °C |
| __\Paljon kylmempi /lämpimämpi, muutos | I/S | 8% |
| __\Kylmempi /lämpimämpi, muutos | I/S | 3% |
| Lisäkäyttövesi | K | 0 h |
| Lämpötilat | K | |

Taul. 7

| Lisävalikko | Taso | F-arvo |
|-----------------------------------|------|------------------------------|
| Lämmitys | | |
| __\Alhaisin ulkolämpötila | K | 20 °C |
| __\Lämmitysjärjestelmän lämpötila | | |
| ____\Lämmityskäyrä | K | V = 20,0 °CH = 45,6 °C |
| ____\Kytkeytäteho | | |
| ____\Suurin | K | 16 °C |
| ____\Pienin | K | 4 °C |
| ____\Aikakerroin | K | 10 |
| __\Huoneanturin asetukset (T5) | | |
| ____\Huonelämpötilan asetus | K | 20 °C |
| ____\Huoneanturin vaikutus | | |
| ______\Muutoskerroin | K | 5.0 |
| ______\Estoaika | K | 4 tuntia |
| __\Aikarajoitetut asetukset | | |
| ____\Aikaohjaus, lämmitys | | |
| ______\Päiväys ja aika | K | Pois |
| ______\Lämpötilan muutos | K | -10 °C |

Taul. 8

| Lisävalikko | Taso | F-arvo |
|---|------|----------|
| ____\Loma | | |
| ______\Päiväys | K | Pois |
| ______\Lämpötilan muutos | K | -10 °C |
| ______\Kauko-ohjaus | | |
| ______\Kauko-ohjaus | K | Pois |
| ______\Lämpötilan muutos | K | 0 °C |
| __\Ulkoisen ohjaus, lämmitys | K | Pois |
| __\Lämmityskausi | | |
| ____\Lämmityskauden raja | K | 18 °C |
| ____\Viive | K | 4 tuntia |
| ____\Suorakäynnistysraja | K | 10 °C |
| __\Lämmitys, maks. toiminta-aika käyttövesitarpeen yhteydessä | K | 20 min |
| __\Pysäytysuoja käyttövedeltä lämmitykselle | I/S | 300 s |
| __\Kompressorin käyntialueen asetukset | | |
| ____\Viive väliaikaisen pysäytyksen jälkeen | I/S | 30 min |
| Käyttövesi (T3) | | |
| __\Lisäkäyttövesi | | |
| ____\Tuntimäärä | K | 0 |
| ____\Pysäytyslämpötila | K | 65 °C |
| __\Käyttövesihuippu | | |
| ____\Väli | K | 0 päivää |
| ____\Käynnistysaika | K | 03:00 |
| ____\Pysäytyslämpötila | I/S | 65.0 °C |
| __\Käyttöveden lämpötila | | |
| ______\T3 Käynnistyslämpötila | I/S | 52 °C |
| ______\T8 Pysäytyslämpötila | I/S | 59 °C |
| ______\T9 Pysäytyslämpötila | I/S | 54 °C |
| ____\Pelkkä lisäenergia | | |
| ______\T3 Pysäytyslämpötila | I/S | 56 °C |
| ______\T3 Kytkentäero | I/S | 1.0 °C |
| ____\Käyttövesi, maksimitoiminta-aika lämmitystarpeen yhteydessä | K | 30 min |
| __\Aikaohjaus, käyttövesi | K | Pois |
| __\Lisälämmitys lämminvesivaraajassa | | |
| ____\T3 Käynnistysarvon siirto | I/S | 5.0 °C |
| ____\T3 Kytkentäero | I/S | 2.0 °C |
| Lämpötilat | | |

Taul. 8

| Lisävalikko | Taso | F-arvo |
|---|------|---------|
| __\Korjaa anturi | I/S | .0 |
| Sulatusasetukset | | |
| __\T12 - T11 Asetukset (6-11kW) | | |
| ____\Aika saavutetulle lämpötilaerolle | I/S | 60 s |
| ____\Ero lämpötilassa +10 °C | I/S | 12 °C |
| ____\Ero lämpötilassa 0 °C | I/S | 8 °C |
| ____\Ero lämpötilassa -10 °C | I/S | 6 °C |
| __\T12 - T11 Asetukset (12-17kW) | | |
| ____\Aika saavutetulle lämpötilaerolle | I/S | 60 s |
| ____\Ero lämpötilassa +10 °C | I/S | 8 °C |
| ____\Ero lämpötilassa 0 °C | I/S | 4 °C |
| ____\Ero lämpötilassa -10 °C | I/S | 2 °C |
| __\Maksimiulkolämpötila | I/S | 13 °C |
| __\T11 maksimilämpötila | I/S | 20 °C |
| __\Maksimiaika | I/S | 15 min |
| __\Viive kompressorin käynnistyksen jälkeen | I/S | 10 min |
| __\Minimiaika sulatusten välillä | I/S | 30 min |
| __\Kompressorin paineentasausaika | I/S | 60 s |
| __\4-tieventtiin paineentasausaika | I/S | 0 s |
| __\Pakkosulatus | I/S | Ei |
| __\Lämpökaapeliaika sulatuksen jälkeen | I/S | 15 min |
| __\Puhallinsulatus | | |
| ____\Puhallinsulatuksen aikaväli | I/S | 1 ggr |
| ____\Puhallinsulatusaika | I/S | 1.0 min |
| ____\Lämpötilaraja | I/S | -5 °C |
| Ajastimet | | |
| Lisäenergian asetukset | | |
| __\Käynnistysviive | I/S | 60 min |
| __\Aikaohjaus, lisäenergia | I/S | Pois |
| __\Lisäenergiavalinta | | |
| ____\Pelkkä lisäenergia | I/S | Ei |
| ____\Estä lisäenergia? | I/S | Ei |
| __\Sähkölisäenergian asetukset | | |
| ____\Valvontakytkin | | |
| ______\Valvontakytkin | I/S | Pois |
| ______\Syöttöjännite | I/S | 400 V |
| ______\Päävaroke | I/S | 16 A |
| ______\Virtamuuntajan näyttö/korjaus | I/S | .0 A |
| ______\Virtamarginaali | I/S | 0,5 A |

Taul. 8

| Lisävalikko | Taso | F-arvo |
|--|------|-------------|
| ”_”_”_”_”\Aika valvontakytkimen laukeamisesta mahdolliseen uudelleenkytkentään | I/S | 60 s |
| ”_”_”_”_”\KytKentäteho (sähkökasettia kohden) | | |
| ”_”_”_”_”\Käytössä olevien sähkökasettien lukumäärä | I/S | 1 |
| ”_”_”_”_”\Anna kokonaisteho | I/S | 13,5 kW |
| ”_”_”_”_”\Kompressorikäyttö, tehonrajoitus. | I/S | 4,5/6,75 kW |
| ”_”_”_”_”\Pelkkä lisäenergia, tehonrajoitus. | I/S | 9,0/3,5 kW |
| ”_”_”_”_”\Ramppiaika, lisää | I/S | 20 min |
| ”_”_”_”_”\Ramppiaika, vähennä | I/S | 10 min |
| ”_”_”_”_”\Rajoitus lämpötilan nousun yhteydessä | I/S | Kyllä |
| ”_”_”_”_”\Rajoitusaika | I/S | 20 s |
| ”_”_”_”_”\Sähkökasetin rajoitus, käynnistyslämpötila | I/S | 55 °C |
| ”_”_”_”_”\Sähkökasetti, pakkosulkeminen | I/S | 56 °C |
| ”_”_”_”_”\Rajoitus lämpötilan nousun yhteydessä | I/S | Päällä |
| ”_”_”_”_”\Rajoitusaika | I/S | 20 s |
| ”_”_”_”_”\Neutraalialue | I/S | 1.0 °C |
| ”_”_”_”_”\Sekoitusventtiilin asetukset | | |
| ”_”_”_”_”\Sekoitusventtiilin viive | I/S | 20 min |
| ”_”_”_”_”\Neutraalialue | I/S | 1.0 °C |
| ”_”_”_”_”\Käyntiajan pidennys | | |
| ”_”_”_”_”_”_”\Suurena signaalia, pidennys | I/S | 1 |
| ”_”_”_”_”_”_”\Pienennä signaalia, pidennys | I/S | 1 |
| ”_”_”_”_”\Lisäenergia, maksimilämpötila | | |
| ”_”_”_”_”_”_”\Sekoitusventtiilin rajoitus, käynnistyslämpötila | I/S | 57 °C |
| ”_”_”_”_”_”_”\Sekoitusventtiili, pakkosulkeminen | I/S | 58 °C |
| ”_”_”_”_”_”_”\Rajoitus lämpötilan nousun yhteydessä | I/S | Kyllä |
| ”_”_”_”_”_”_”\Rajoitusaika | I/S | 20 s |
| Kellon asetus | | |
| Aseta päiväys | K | VV-KK-PP |
| Aseta aika | K | hh:mm:ss |
| Näyttö | | |

Taul. 8

| Lisävalikko | Taso | F-arvo |
|--|--------|--------|
| Kontrasti | K, I/S | 5 |
| Kirkkaus | K, I/S | 10 |
| Hälytys | | |
| ”_”_”_”_”\Hälytysloki | | |
| ”_”_”_”_”_”_”\Tyhjä hälytysloki? | I/S | Ei |
| ”_”_”_”_”\Varoitusloki | | |
| ”_”_”_”_”_”_”\Poistetaanko varoitusloki? | I/S | Ei |
| Käyttöoikeustaso | K, I/S | K(0) |
| Palaa tehdasasetuksiin | K, I/S | Ei |
| Deaktivoi hälytyssummeri | K | Ei |

Taul. 8

14.2 Tekniset tiedot

| Lämpöpumppu | | 50 | 70 | 90 | 120 | 150 |
|--|-------------------|------------------------------|-----------|-----------|------------------|------------|
| Anto-/ottoteho lämpötilassa +7/35 ^{o1)} | kW | 5.9 / 1.4 | 7.6 / 2.1 | 8.8 / 2.4 | 12.9 / 3.4 | 14.4 / 3.8 |
| Anto-/ottoteho lämpötilassa +7/45 ^{o2)} | kW | 5.6 / 1.7 | 7.9 / 2.5 | 9.9 / 2.9 | 14.3 / 4.2 | 15.9 / 4.8 |
| Lämmitysveden virtaus, nimellinen | l/s | 0,19 | 0,29 | 0,34 | 0,47 | 0,55 |
| Sisäinen painehäviö, lämmitysvesi | kPa | 5 | 6 | 7 | 7 | 8 |
| Ilman tilavuusvirta | m ³ /h | | 2200 | | 5500 | |
| Virrankulutus/puhaltimen moottori | A | | 0,44 | | 0,7 (400V N3) | |
| Sähköliitännät | | 400V 3N ~50Hz | | | | |
| Varokkeen koko ³⁾ | A | | 10 | | 16 | |
| Kompressori | | Kierukka | | | | |
| Lämmitysveden korkein menolämpötila | °C | 65 | | | | |
| Määrä, kylmäaine R-407C | kg | 2,5 | 2,6 | 2,95 | 3,4 | 3,5 |
| Liitântä, kylmäaine | | G1 sisäpuoli | | | G1 ulkopuoli | |
| Sulatusjärjestelmä | | Kuumakaasu 4-tieventtiilillä | | | | |
| Mitat (LxSxK) ⁴⁾ | mm | 840 x 665 x 1223 | | | 931 x 724 x 1629 | |
| Paino | kg | 140 | 144 | 152 | 230 | 232 |
| KytKentäkotelo | | Galvanoitua maalattua peltiä | | | | |

Taul. 9 Tekniset tiedot

- 1) Tehotiedot on ilmoitettava EN 14511 mukaan.
- 2) Tehotiedot on ilmoitettava EN 14511 mukaan.
- 3) Varoke tyyppi gL-gG tai pieni automaattinen kytkin tyyppi C.
- 4) Mitat ilman jalkoja, lisäys säädöstä riippuen vähintään 20 mm - enintään 30 mm.

| Sisäyksikkö | | |
|----------------------------------|--------------|---------------------|
| Teho, sähkövastus | kW | 9/13,5 |
| Teho, kiertopumppu | kW | 0,2 |
| Sähköliitännät | | 400V, 3N AC 50Hz |
| Enimmäisvirrankulutus | kW | 9,2/13,7 |
| Varokkeen koko ¹⁾ | A | 16/25 |
| Suurin työpaine | bar (MPa) | 3,0 (0,30) |
| Lämminvesivaraajan hyötytilavuus | l | 163 |
| Paisuntasäiliö | l | 12 |
| Paisuntasäiliö, tulopaine | bar (MPa) | 1 (0,1) |
| Ylikuumenemissuoja | °C | 90 |

Taul. 10 Sisäyksikkö

| Sisäyksikkö | | |
|--|-----|---------------------|
| Lämmitysjärjestelmä min. tilavuusvirta | l/s | 0 |
| Lämmitysjärjestelmän pumppu G1 | | Wilo Star RS 25/6-3 |
| Lämpöjohtopumppu G2 | | Wilo Star RS 25/6-3 |
| Mitat (LxSxK) | mm | 600x615x 1660 |
| Paino tyhjänä | kg | 122 |
| Paino täytettynä | kg | 347 |

Taul. 10 Sisäyksikkö

- 1) Varoke tyyppi gL-gG tai pieni automaattinen kytkin tyyppi C.

| Yhdistelmämoduuli | | 200 A/W | 300 A/W |
|---|-----------|---------------------|------------------|
| Teho, sähkövastus | kW | 9 | 12 |
| Lämpöjohtopumpun teho | kW | 0,2 | |
| Sähköliitännät | | 400V, 3N AC 50Hz | |
| Maks. virrankulutus | kW | 9.2 | 12.2 |
| Varokkeen koko ¹⁾ | A | 16 | 20 |
| Maks. työpaine, sisä-/ulkovaippa | bar (MPa) | 9/3 (0,9/0,3) | 9/3 (0,9/0,3) |
| Vesivaraajan hyötytilavuus | l | 185/40 | 286/75 |
| Työsäiliön hyötytilavuus | l | 80 | 120 |
| Paisuntasäiliö | l | 12 | 14 |
| Ylikuumenemissuoja | °C | 90 | 90 |
| Min. tilavuusvirta, lämmitysjärjestelmä | l/s | 0,19 | 0,19 |
| Lämpöjohtopumppu G1 | | Wilo Star RS 25/6-3 | |
| Lämpöjohtopumppu G2 | | Wilo Star RS 25/6-3 | |
| Mitat (LxSxK) | mm | 600 x 648 x 1870 | 694 x 774 x 1970 |
| Paino tyhjänä | kg | 172 | 255 |
| Paino täytettynä | kg | 482 | 741 |

Taul. 11 Tekniset tiedot

1) Varoke tyyppi gL-gG tai pieni automaattinen kytkin tyyppi C.

| Sähköasetti | | |
|------------------------------|-----|------------------|
| Teho, sähkövastus | kW | 9/13.5 |
| Sähköliitännät | | 400V, 3N AC 50Hz |
| Varokkeen koko ¹⁾ | A | 16/20 |
| Maks. käyttölämpötila | °C | 95 |
| Maks. käyttöpaine | bar | 2.5 |
| Putkiliitännät | | G1 sisäpuoli |
| Tilavuus | l | 5.5 |
| Mitat | mm | 508 x 154 x 360 |

Taul. 12

1) Varoke tyyppi gL-gG tai pieni automaattinen kytkin tyyppi C.

| Mitat | | |
|----------------------|----|-----------------|
| Ohjauskaappi (LxSxK) | mm | 335 x 112 x 296 |

Taul. 13

14.3 Äänen painetaso

| | LW ¹⁾ Äänen tehotaso (dB(A)) | LP ²⁾ Äänen painetaso (dB(A)) |
|-----|---|--|
| 50 | 64,9 | 49,9 |
| 70 | 64,9 | 49,9 |
| 90 | 64,9 | 49,9 |
| 120 | 72,6 | 56,9 |
| 150 | 72,6 | 56,9 |

Taul. 14

1) Määritetty standardin EN ISO 3743-1 mukaan

2) Laskennalliset arvot 1 metrin etäisyydeltä standardin EN ISO 11203:2009 mukaan



Äänen painetason mittauksessa lämpöpumppu sijoitettiin siten, että ääni voi levitä esteettä.

14.4 Lämpötila-anturin mittausarvo

| Lämpötila (°C) | k Ω |
|-----------------|---------|
| - 40 | 154,300 |
| - 35 | 111,700 |
| - 30 | 81,700 |
| - 25 | 60,400 |
| - 20 | 45,100 |
| - 15 | 33,950 |
| - 10 | 25,800 |
| - 5 | 19,770 |
| 0 | 15,280 |
| 5 | 11,900 |
| 10 | 9,330 |
| 15 | 7,370 |
| 20 | 5,870 |
| 25 | 4,700 |
| 30 | 3,790 |
| 35 | 3,070 |
| 40 | 2,510 |
| 45 | 2,055 |
| 50 | 1,696 |
| 55 | 1,405 |
| 60 | 1,170 |
| 65 | 0,980 |
| 70 | 0,824 |
| 75 | 0,696 |
| 80 | 0,590 |
| 85 | 0,503 |
| 90 | 0,430 |

Taul. 15 Lämpötila-anturin mittausarvo



POWERED BY NATURE

IVT Lämpöpumput Oy
Robert Huberin tie 2, 01510 Vantaa
www.ivt.fi | mailbox@ivt.fi