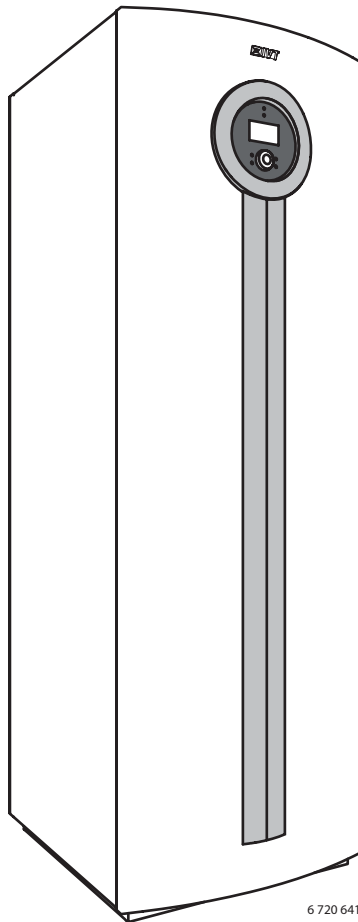


PremiumLine EQ

C6-C10 E6-E17



Asennusohje

6 720 649 707 (2011/11) fi



Tiedot

IVT PremiumLine EQ -tuotteiden sekä kylmä että lämmin puoli on varustettu uusimman sukupolven energiapiheillä kiertopumpuilla. Siten tuotteiden energiankulutus on nyt entistäkin pienempi, mikä alentaa lämmityskustannuksia.

Lämmönlähteenään kalliota, maaperää tai järvi-/merivettä käyttävän lämpöpumpun asennus on ilmoitusvelvollisuuden alainen. Ota yhteyttä kunnan ympäristön- ja terveydensuojelutoimistoon.

Ostotilanteessa jälleenmyyjän/asentajan on tehtävä lämpöpumpputjärjestelmän energialaskenta ja arvioitava sen energiapitoisuus.

Sisällysluettelo

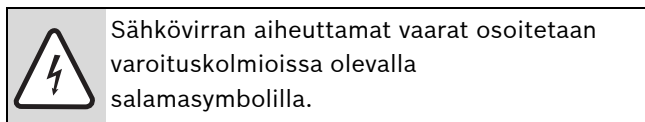
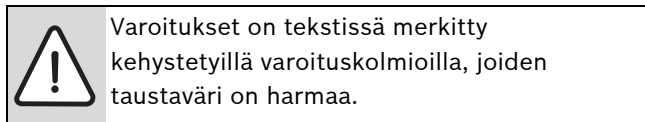
1	Symbolien selitykset ja turvallisuusohjeet	5	10	Sähköliitännät	33
1.1	Symbolien selitykset	5	10.1	Lämpöpumpun kytkeminen	33
1.2	Turvaohjeet	5	10.2	Vaihevahti	33
2	Toimituslaajuus	6	10.3	Valvontakytkin (lisävaruste)	33
3	Yleistä	7	10.4	Pehmokäynnistyksen asennus (lisävaruste)	34
3.1	Tietoa lämpöpumpusta	7	10.5	Sähköliitännän kytkentäkaavio	37
3.2	Käyttöalue	7	10.6	Ulkoiset liitännät	42
3.3	Mallisto	7	10.7	Liittäminen pohjavesipumppu	42
3.4	Tyypikilpi	7	11	Käyttöpaneeli	43
3.5	Kuljetus ja varastointi	7	11.1	Paneelin yleiskatsaus	43
3.6	Sijainti	7	11.2	On/Ei-painike	43
3.7	Tarkistukset ennen asennusta	7	11.3	Merkkivalo	43
3.8	Tarkistusluettelo	7	11.4	Valikkoikkuna	43
3.9	CAN-BUS	8	11.5	Valikkopainike ja valikkovalitsin	43
3.10	Piirilevyn käsittely	9	11.6	Palautuspainike	43
4	Yleistä lämmityksestä	10	11.7	Mode-painike	43
4.1	Lämmityspiirit	10	11.8	Info-painike	43
4.2	Lämmityksen ohjaustapa	10	12	Käyttöönotto	44
4.3	Lämmityksen aikaohjaus	10	13	Toiminnan tarkastus	45
4.4	Käyttötavat	10	13.1	Kylmäainepiiri	45
5	Energiamittaus	11	13.2	Kerupiirin täyttäminen	45
6	Mitat ja asennusetäisyydet	12	13.3	Lämmitysjärjestelmän käyttöpaineen asettaminen	45
6.1	C6 - C10	12	13.4	Käyttölämpötilat	46
6.2	E6 - E8	13	14	Asentajavalikot	47
6.3	E10 - E17	14	14.1	Asentajatasen toimintojen käyttöoikeus	47
7	Tekniset tiedot	15	14.2	CANbus LCD	47
7.1	Osat	15	14.3	Kompressorin pikakäynnistys	47
7.2	Järjestelmäratkaisuja	16	14.4	Lämpötila-anturit	47
7.3	Tekniset tiedot	21	15	Valikkokatsaus	49
8	Määräyksiä	26	16	Asetukset	55
9	Asennus	27	16.1	Huonelämpötila	55
9.1	Keruujärjestelmä	27	16.2	Käyttövesi	63
9.2	Lämmitysjärjestelmä	29	16.3	Loma-aika	65
9.3	Asennuspaikan valinta	29	16.4	Energiamittaukset	66
9.4	Valmistelevat putkivedot	29	16.5	Ajastimet	67
9.5	Lämmitysjärjestelmän huuhtelu	29	16.6	Ulkoisen ohjaus	68
9.6	Sijoitus	29	16.7	Asentaja	69
9.7	Lämpöeristys	29	16.8	Lisäenergia	74
9.8	Etulevyn irrotus	30	16.9	Suojaustoiminnot	76
9.9	Lämpötila-anturien asennus	30	16.10	Yleistä	76
9.10	Lämmitysjärjestelmän täyttö	31	16.11	Häilytykset	77
9.11	Keruujärjestelmän täyttö	31	16.12	Käyttöoikeustaso	77
			16.13	Palaa tehdasasetuksiin	77

17 Hälytykset	78
17.1 Hälytykset	78
17.2 Säätokeksen ja huoneanturin hälytysvalo	78
17.3 Hälytysikkuna	78
17.4 Hälytyssummeri hälytyksen yhteydessä .	78
17.5 Hälytyksien kuittaus	78
17.6 Hälytysajastin, hälytyskäyttö	78
17.7 Hälytysluokat	79
17.8 Hälytysnäyttö	79
17.9 Hälytystoiminnot	80
17.10 Hälytysloki	87
17.11 Hälytyshistoria	87
17.12 Tietoloki	88
18 Tehdasasetukset	89
18.1 Tehdasasetuksien palautus	89
18.2 Tehdasarvot	89
19 Ympäristönsuojelu	94
20 Huolto	95
21 PremiumLine EQ:n käyttöönottopöytäkirja ...	96

1 Symbolien selitykset ja turvallisuusohjeet

1.1 Symbolien selitykset

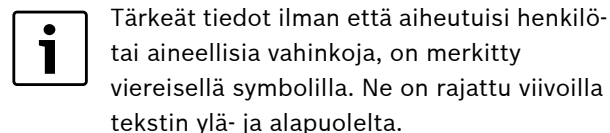
Varoitukset



Signaalisanat varoituksen alussa merkitsevät uhkaavan vaaran lajia ja astetta, jos ei suoriteta tarvittavia toimenpiteitä vaaran torjumiseksi.

- **HUOMAUTUS** tarkoittaa, että voi aiheutua aineellisia vahinkoja.
- **HUOMIO** tarkoittaa, että voi aiheutua vähäisiä tai keskiasteen henkilövahinkoja.
- **VAROITUS** merkitsee, että voi aiheutua vakavia henkilövahinkoja.
- **VAARA** merkitsee, että voi aiheutua hengenvaarallisia henkilövahinkoja.

Tärkeitä tietoja



Muita symboleja

Symboli	Merkitys
▶	Toimenpide
→	Ristiviite toiseen kohtaan asiakirjassa tai toiseen asiakirjaan
•	Luettelo/luettelomerkintä
–	Luettelo/luettelomerkintä (2. taso)

Taul. 1

1.2 Turvaohjeet

Yleistä

- ▶ Lue tämä ohje huolellisesti ja säilytä se turallisessa paikassa.

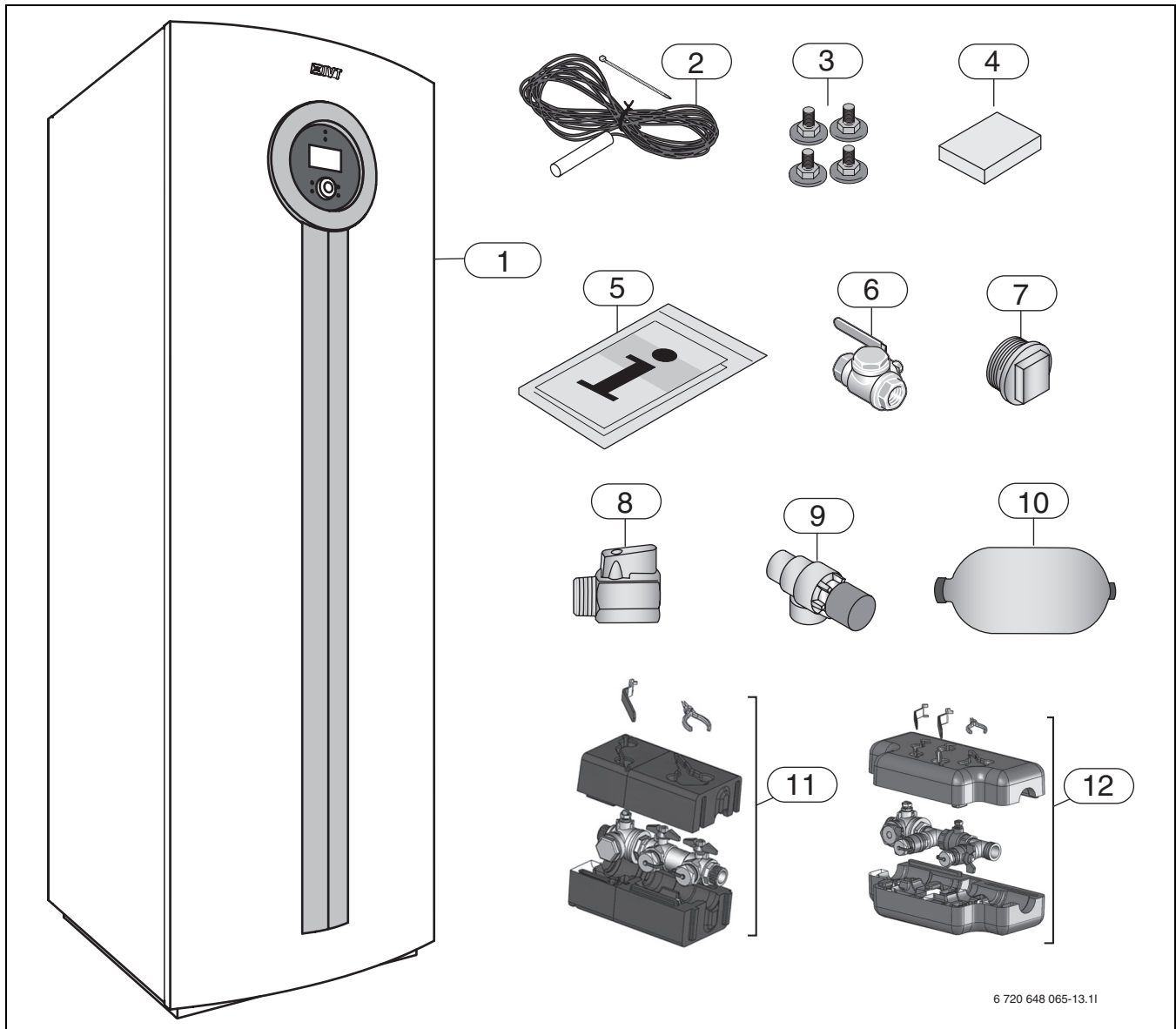
Asennus ja käyttöönotto

- ▶ Asennuksen ja käyttöönoton saa tehdä vain koulutettu asentaja.

Huolto ja korjaus

- ▶ Korjaukset saa antaa vain valtuutetun asennusliikkeen tehtäväksi. Puutteellisesti suoritettavat korjaukset aiheuttavat vaaroja käyttäjille ja heikentävät laitteen käyttötoimintoja.
- ▶ Saa käyttää vain alkuperäisvaraosia.
- ▶ Suosittelemme lämpöpumpun tarkastuttamista vuosittain valtuutetulla asennus-/huoltoliikkeellä.

2 Toimituslaajuus



Kuva 1

- 1** Lämpöpumppu
- 2** Menolämpötilan anturi
- 3** Säätojalat
- 4** Ulkolämpötilan anturi
- 5** Ohjekirjat
- 6** Hiukkassuodatin (R 3/4 sisäkierre) lämmitysjärjestelmään (C6 - 10)
- 7** Puhdistustulppa
- 8** Palloventtiili
- 9** Varoventtiili
- 10** Paisuntasäiliö
- 11** Täyttösarja DN25 E6 - 10, C6 - 10
- 12** Täyttösarja DN32 - E13 - 17

3 Yleistä



Asennuksen saa suorittaa vain valtuutettu asennusliike. Asentajan pitää noudattaa voimassa olevia säädöksiä sekä asennus- ja käyttöohjeen ohjeita ja vaatimuksia.

3.1 Tietoa lämpöpumpusta

C6 - C10 ovat sisäänrakennetulla lämminvesivaraajalla varustettuja lämpöpumppuja.

E6 - E17 ovat lämpöpumppuja, jotka voi täydentää ulkoisella lämminvesivaraajalla.

3.2 Käyttöalue

Lämpöpumppua saa käyttää vain suljetuissa, EN 12828 normin mukaisissa lämminvesilämmitysjärjestelmissä. Muu käyttö ei ole sallittua. Emme vastaa vaurioista, jotka johtuvat luvattomasta käytöstä.

3.3 Mallisto

C	6	8	10		
E	6	8	10	13	17

Taul. 2 Tyypit

C Lämpöpumppu (sisäänrakennetulla lämminvesivaraajalla)

E Lämpöpumppu (ilman sisäänrakennettua lämminvesivaraajaa)

6-17 Lämmitysteho 6...17 kW

3.4 Tyypikilpi

Tyypikilpi on lämpöpumpun yläosalla. Siitä nähdään lämpöpumpun teho, tuotenumero, valmistusnumero ja valmistuspäivä.

3.5 Kuljetus ja varastointi

Lämpöpumppu pitää kuljettaa ja varastoida aina pystyasennossa. Lämpöpumpun saa kallistaa, mutta ei asettaa kyljelleen.

Jos lämpöpumppu siirretään ilman kuormalavaa, ulkopellit pitää irrottaa vaurioiden välttämiseksi.

Lämpöpumppua ei saa varastoida alle 0 asteessa.

3.6 Sijainti

- ▶ Lämpöpumppu asennetaan sisätiloihin tasaiselle ja tukevalle alustalle, joka kestää vähintään 500 kg painon.
- ▶ Säädä kumijalat niin, että lämpöpumppu on pystysuorassa.
- ▶ Lämpöpumpun sijoituspaikan lämpötilan pitää olla välillä +10 °C – +35 °C.
- ▶ Sijoituspaikkaa valittaessa asentajan tulee ottaa huomioon lämpöpumpun aiheuttama melu.
- ▶ Lämpöpumpun asennustilassa pitää olla lattiakaivo.

3.7 Tarkistukset ennen asennusta

- ▶ Lämpöpumpun asennus tulee teettää valtuutetulla asentajalla.
- ▶ Ennen kuin lämpöpumppu otetaan käyttöön, lämmitysjärjestelmän, lämminvesivaraajan, lämmönkeruujärjestelmän ja lämpöpumpun on oltava täytetty ja ilmattu.
- ▶ Tarkasta, että kaikki putkiliitännät ovat ehjät eivätkä ole löystyneet tärinän vaikutuksesta.
- ▶ Johdot tulee pitää mahdollisimman lyhyinä laitteiston suojaamiseksi häiriöiltä esim. ukkosilmalla.
- ▶ Lämpöpumpun asennus, kallioporaus sekä keruuputkiston asennus on tehtävä voimassa olevien normien mukaisesti.

3.8 Tarkistusluettelo




Jokainen lämpöpumpun asennus on yksilöllinen ja eroaa muista asennuksista. Alla olevassa tarkistusluettelossa esitetään yleinen asennuksen kuvaus.

1. Aseta lämpöpumppu tasaiselle alustalle. Säädä korkeus säätöjaloilla.
2. Asenna lämpöpumpun tulo- ja menoputket sekä paisuntasäiliö.
3. Asenna täyttösarja, hiukkassuodatin ja venttiilit.
4. Liitä lämmityslaite lämmitysjärjestelmään.
5. Asenna ulkolämpötilan anturi ja mahdolliset huoneanturit.
6. Täytä ja ilmaa lämmitys- ja keruujärjestelmä ennen käynnistystä.
7. Kytke ulkoiset liitännät.
8. Liitä laitteisto talon sähkökeskukseen.
9. Käynnistä lämmitysjärjestelmä tekemällä tarvittavat asetukset käyttöpaneelistä.
10. Tarkasta järjestelmä käyttöönoton jälkeen.
11. Lisää tarvittaessa lämmönkeruunestettä.

3.9 CAN-BUS

Lämpöpumpun piirikortit yhdistetään tiedonsiirtojohdolla eli CANbus-väylällä. CAN on lyhenne sanoista Controller Area Network ja se on kaksijohtiminen järjestelmä mikroprosessoripohjaisten moduulien/piirikorttien väliseen tiedonsiirtoon.




HUOMIO: Induktiivisten vaikutusten aiheuttamat häiriöt.

- ▶ CAN-BUS -johto pitää asentaa suojattuna ja erotettuna 230 V tai 400 V -jännitteisistä johdoista.

Ulkoiseen asennukseen sopiva kaapeli on JAMAK 2x(2+1)x0,5 tai LIYCY (TP) 2x2x0,5. Sen tulee olla suojattu, kierretty parikaapeli. Suojaus maadoitetaan vain toisesta päästä runkoon.

Kaapelin maksimipituus on 30 m.

CAN-BUS -johtoa **ei** saa asentaa yhdessä 230 V tai 400 V -jännitteisten johtojen kanssa. Vähimmäisetäisyys 100 mm. Asennuksen saa tehdä anturin johtojen kanssa.



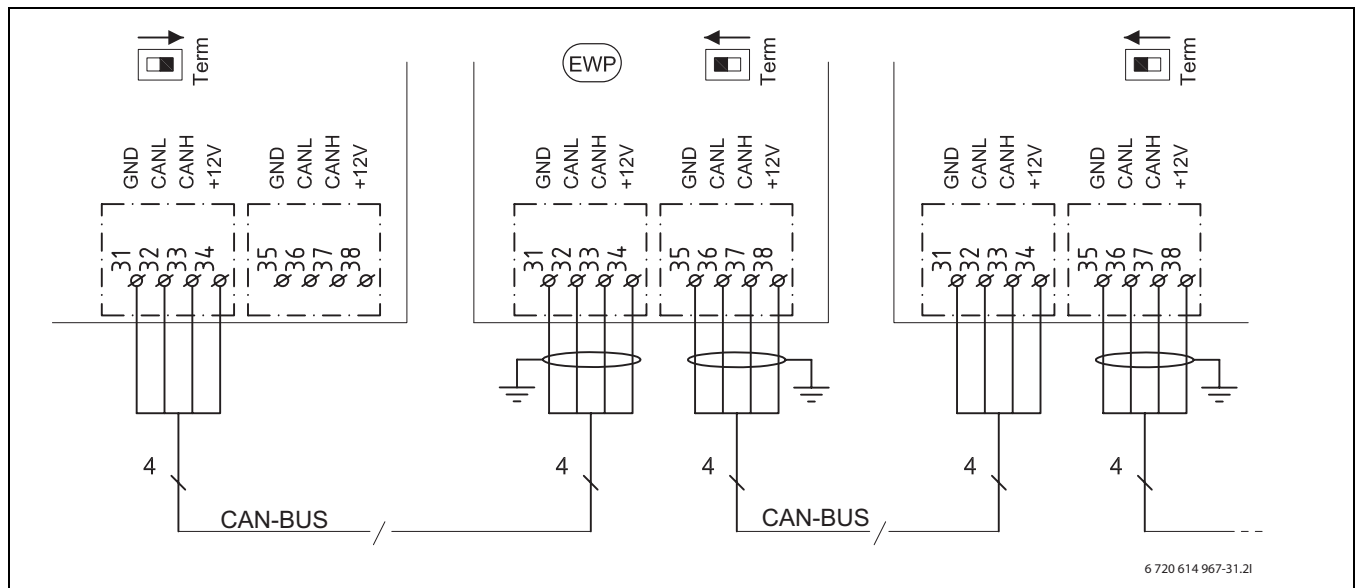
HUOMIO: Älä vaihda keskenään 12-V ja CAN-BUS -liitäntöjä!

Prossessorit tuhoutuvat, jos 12V liitetään CAN-BUS:iin.

- ▶ Varmista, että liität neljä johtoa vastaavasti merkittyihin piirilevyyn koskettimiin.

Piirilevyjen välinen liitäntä tehdään neljän johtimen avulla, jotka myös yhdistävät 12-V jänniteen piirilevyjen välillä. Piirilevyissä on merkintä sekä 12-V, että CAN-BUS -liitäntöille.

Term-katkaisimella merkitään CAN-väyläsilukan alku- ja loppupää. Varmista, että oikea kortti on terminoitu ja että kaikki muut katkaisimet ovat vastakkaisissa asennoissa.



Kuva 2

- GND** Suojamaa
- CANL** CAN pieni
- CANH** CAN suuri
- +12V** Liitäntä 12V
- EWP** Lämpöpumppu

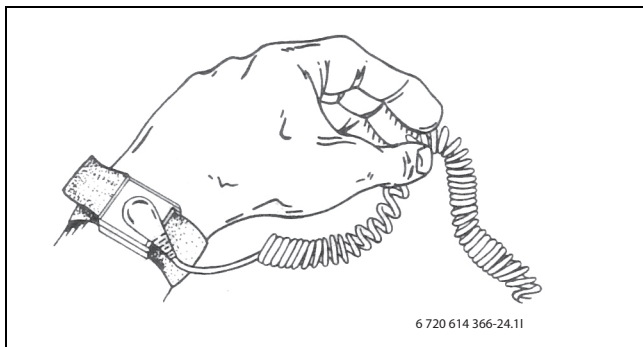
3.10 Piirilevyn käsittely

Ohjauselektronikalla varustetut piirilevyt ovat erittäin herkkiä sähköstaattisille purkauksille (EDS - Electrostatic Discharge). Jotta komponentin eivät vahingoittuisi, on oltava erittäin varovainen.



HUOMIO: Sähköstaattisten purkausten aiheuttamat vahingot

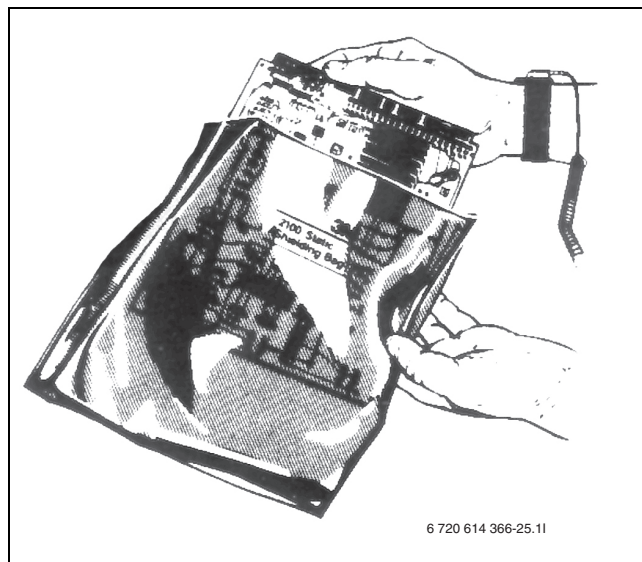
- ▶ Käytä piirilevyn käsittelyssä maadoitettua ranneketta.



Kuva 3 Maadoitusranneke

Vahingot ovat useimmiten piileviä. Piirilevy voi käyttöönotossa toimia moitteettomasti ja ongelmat ilmenevät vasta myöhemmin. Varautuneet esineet aiheuttavat vain elektronikan läheisyydessä ongelmia. Ennen kuin aloitat työt, varaa vähintään yhden metrin suojaetäisyys vaahtomuoviin, suojakalvoihin ja muihin pakkausmateriaaleihin, tekokuiduista valmistettuihin vaatteisiin (esim. fleece-puseroihin) ja muihin vastaaviin.

Maadoitettu ranneke tarjoaa työskennellessä hyvän suojan elektrostaattisia purkauksia vastaan. Tällaista ranneketta pitää käyttää ennen kuin suojattu metallipussi/pakkaus avataan tai ennen kuin asennettu piirilevy avataan. Ranneketta pitää käyttää siihen asti, kunnes piirilevy on uudelleen pakattu suojattuun pakkaukseen tai suljettuun kytkentärasiaan. Myös vaihdettuja, palautettavia piirilevyjä on käsiteltävä samalla tavoin.



Kuva 4

4 Yleistä lämmityksestä

Lämmitysjärjestelmä koostuu yhdestä tai useammasta piiristä, joita voidaan käyttää myös jäähdytykseen (valittavissa). Lämmitysjärjestelmä asennetaan käyttötavan mukaisesti riippuen lisäenergian saatavuudesta ja tyypistä. Tämän vaatimat asetukset tekee asentaja.

4.1 Lämmityspiirit

- **Piiri 1;** ensimmäisen piirin ohjaus kuuluu vakiona säätökeskukseen ja sitä valvoo asennettu menolämpötilan anturi, mahdollisesti yhdessä asennetun huoneanturin kanssa.
- **Piiri 2 (shuntattu);** toisen piirin ohjaus kuuluu myös vakiona säätökeskukseen ja sitä tarvitsee vain täydentää shuntilla, kiertovesipumpulla, menolämpötilan anturilla sekä mahdollisella huoneanturilla.
- **Piirit 3-4 (shuntattu);** enintään 2 lisäpiirin ohjaus on mahdollinen lisävarusteena. Jokainen piiri varustetaan tällöin shunttimoduulilla (Multi Module 1000), sekoitusventtiilillä, kiertovesipumpulla, menolämpötilan anturilla sekä mahdollisella huoneanturilla.



Jäähdyttäminen edellyttää passiivisen jäähdytysyksikön (lisävaruste) liittämistä järjestelmään. Shuntatulla piirillä jäähdyttäminen edellyttää, että piiriin liitetään kaksi Multi Module 1000 (lisävaruste). Piiriä 2 voi käyttää vain lämmitykseen.



Piirien 2-4 menolämpötila ei voi olla piiriä 1 korkeampi. Tämä tarkoittaa, että jos piirissä 1 on lattialämmitys, muissa piireissä ei voi käyttää pattereita. Piirin 1 huonelämpötilan alennus voi joissakin tilanteissa vaikuttaa muihin piireihin.

4.2 Lämmityksen ohjaustapa

- **Ulkolämpötilan anturi;** anturi asennetaan talon ulkoseinään. Anturi lähettää signaalit lämpöpumpun säätökeskukseen. Ohjaus ulkolämpötilan anturilla tarkoittaa, että lämpöpumppu säätelee järjestelmän lämpötilaa automaattisesti ulkolämpötilan perusteella. Käyttäjä voi säätää lämmitysjärjestelmän lämpötilaa ulkolämpötilan suhteessa asettamalla lämpökäyrän säätökeskuksessa.
- **Ulkolämpötilan anturi ja huoneanturi** (yksi huoneanturi piiriä kohti on mahdollinen); Ohjaus huoneanturilla täydennetyllä ulkolämpötilan anturilla tarkoittaa, että talon sisään asennetaan keskeisesti yksi (tai useampi) anturi. Huoneanturi liitetään lämpöpumppuun ja se ilmaisee säätökeskukselle todellisen huonelämpötilan. Lämpötila vaikuttaa menolämpötilaan. Sitä esimerkiksi alennetaan, jos huoneanturi näyttää asetettua korkeampaa lämpötilaa. Huoneanturia on hyvä käyttää silloin, kun sisälämpötilaan vaikuttavat ulkolämpötilan lisäksi muutkin tekijät. Näin voi olla silloin, kun talossa on takka tai lämmityspuhallin tai jos talo on alttiina tuulelle tai suoralle auringonpaisteelle.



Vain huonelämpötilan anturin sijoitushuoneen lämpötila voi vaikuttaa kyseisen lämmityspiirin lämpötilan säätelyyn.

4.3 Lämmityksen aikaohjaus

- **Ohjelmäsäätö;** säätökeskuksessa on neljä kiinteää ja kaksi yksilöllistä ohjelmaa aikaohjaukseen päivä/kellonaika.
- **Loma-aika;** säätökeskuksessa on ohjelma lomakäyttöön, mikä tarkoittaa, että valitun jakson ajaksi huonelämpötilaa alennetaan tai nostetaan. Ohjelma sallii myös käyttöveden tuotannon sulkemisen.
- **Ulkoisen ohjaus;** säätökeskuksessa on mahdollisuus ulkoiseen ohjaukseen, mikä tarkoittaa, että esivalittu toiminto suoritetaan, kun säätökeskus tunnistaa tulosignaalin.

4.4 Käyttötavat

- **Lisäsähköenergialla;** Lämpöpumppu on mitoitettu pienemmäksi kuin talon huipputeho, ja lisäsähköenergiaa käytetään yhdessä lämpöpumpun kanssa kattamaan tarve, kun lämpöpumppu ei selviä yksin. Lisäenergia aktivoidaan myös hälytyskäytössä sekä lisäkäyttöveden ja käyttövesihuipun yhteydessä.

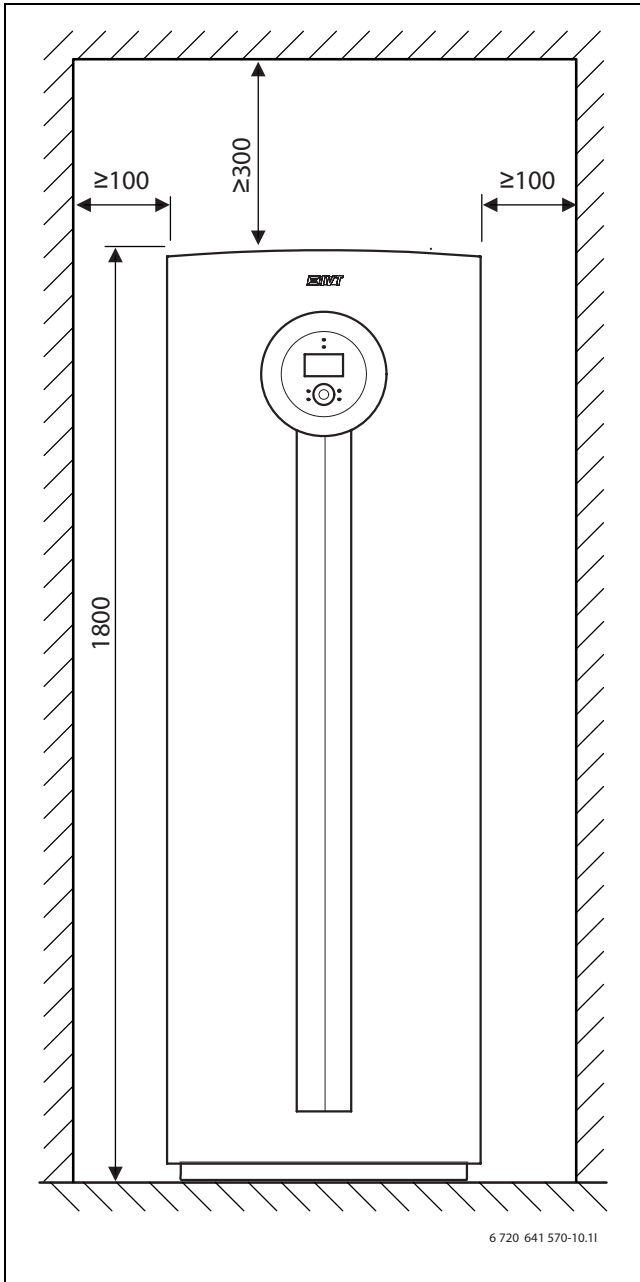
5 Energiamittaus

Lämpöpumpun energiamittaus on likiarviointia, joka perustuu nimelliseen antotehoon mittausjakson aikana. Laskenta edellyttää esimerkiksi, että lämpöpumppu on oikein asennettu ja että kuumen ja kylmän puolen Δ virtaukset ja -lämpötilat on säädetty suositusten mukaisesti. Arvoa tulee sen vuoksi pitää arviona todellisesta antotehosta. Laskennan virhemarginaaliksi arvioidaan normaalitapauksessa 5-10 %.

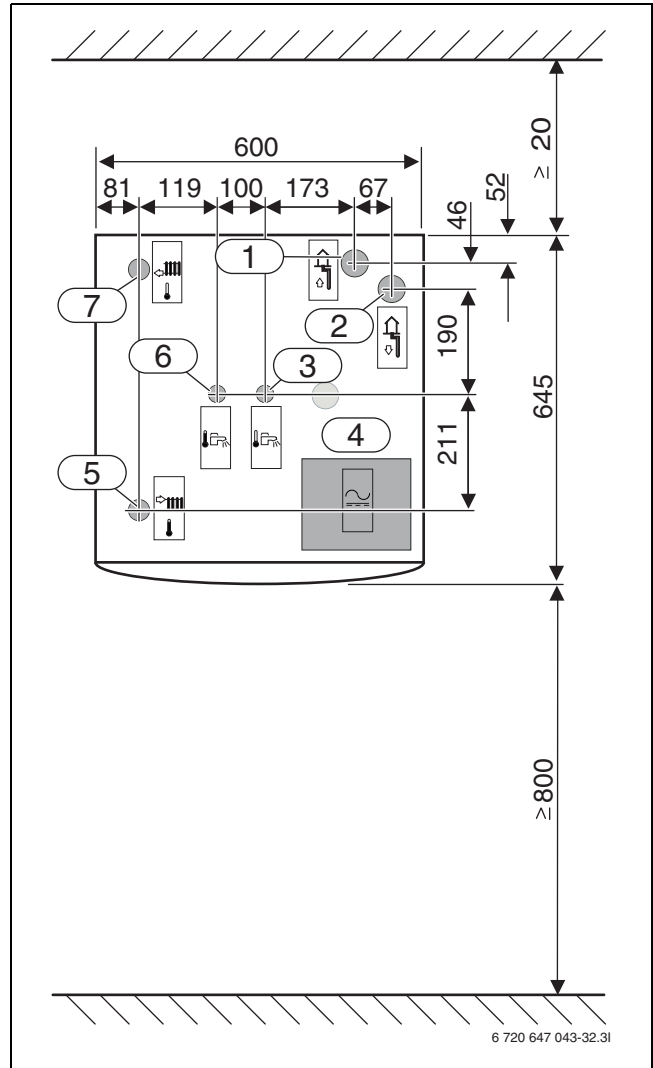
Energiatehokkuuteen vaikuttavat lisäksi ulkolämpötila, termostaatti- ja huonesäätimien asetukset sekä lämpöpumpun käyttö. Ilmanvaihto, sisälämpötila ja lämpimän käyttöveden tarve voivat vaikuttaa tässä ratkaisevasti.

6 Mitat ja asennusetaisydet

6.1 C6 - C10



Kuva 5

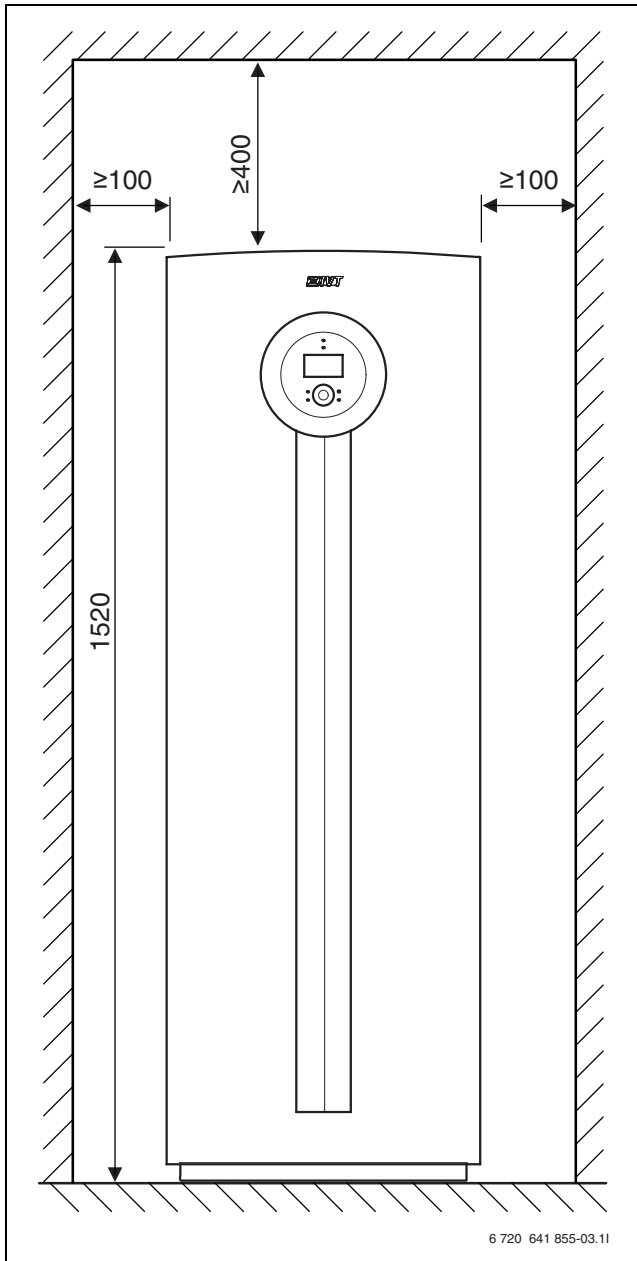


Kuva 6

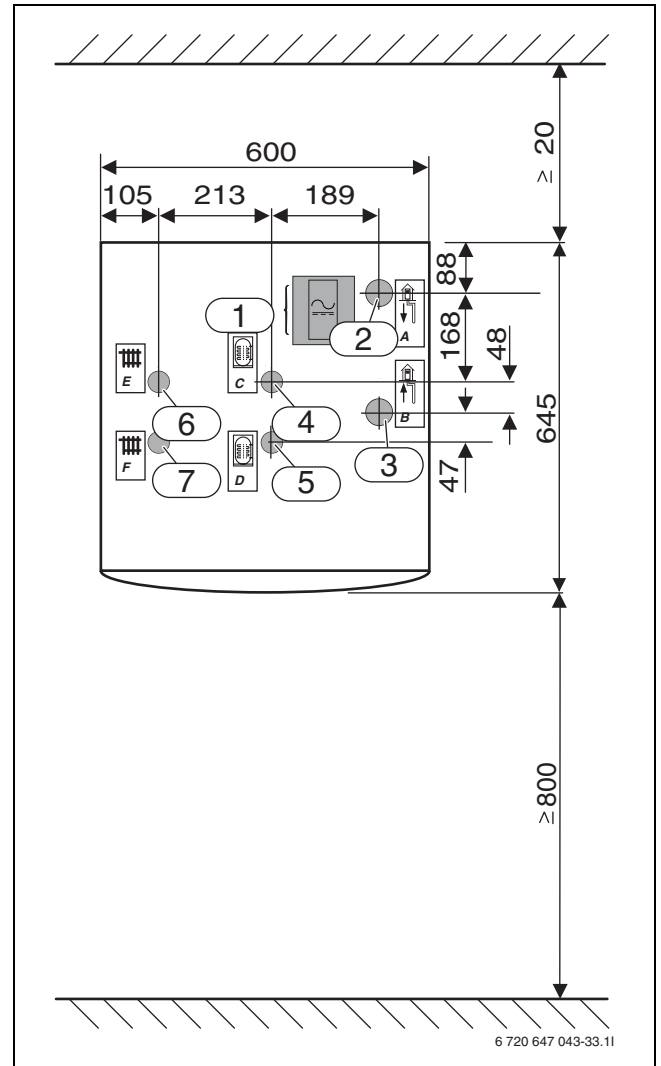
Mitat on annettu millimetreinä:

- 1 Lämmönkeruuliuos sisään
- 2 Lämmönkeruuliuos ulos
- 3 Kylmä vesi, tulo
- 4 Sähköliitännät
- 5 Menojohto, lämmitysjärjestelmä
- 6 Käyttövesi, meno
- 7 Paluu, lämmitysjärjestelmä

6.2 E6 - E8



Kuva 7

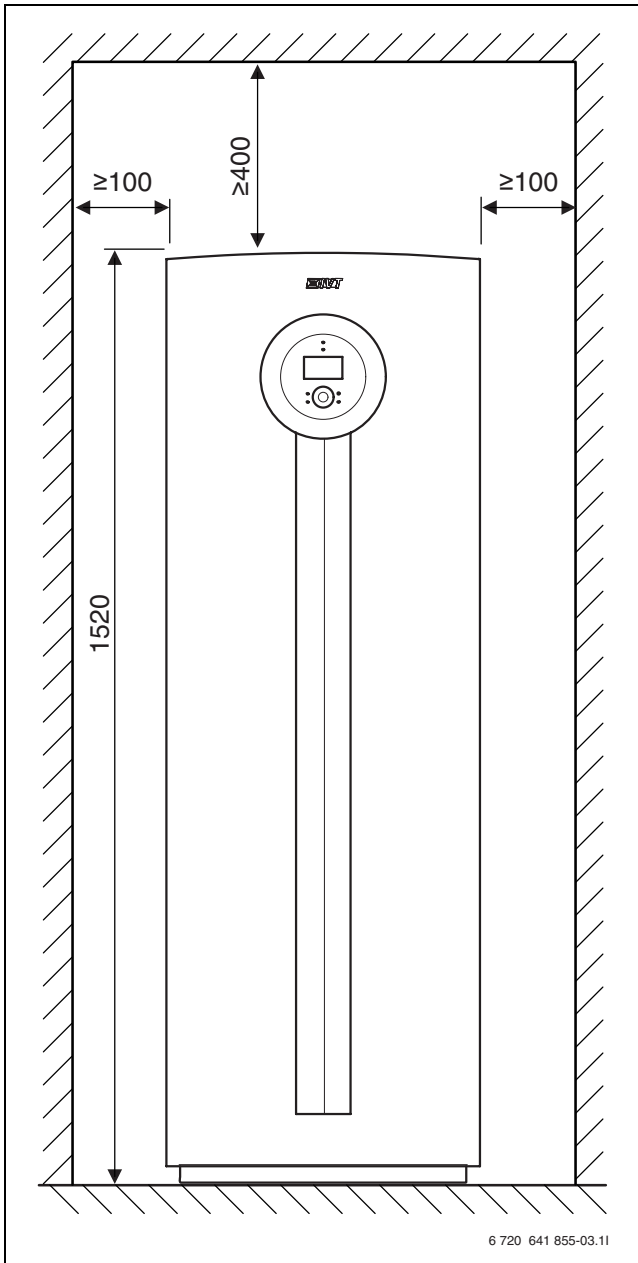


Kuva 8

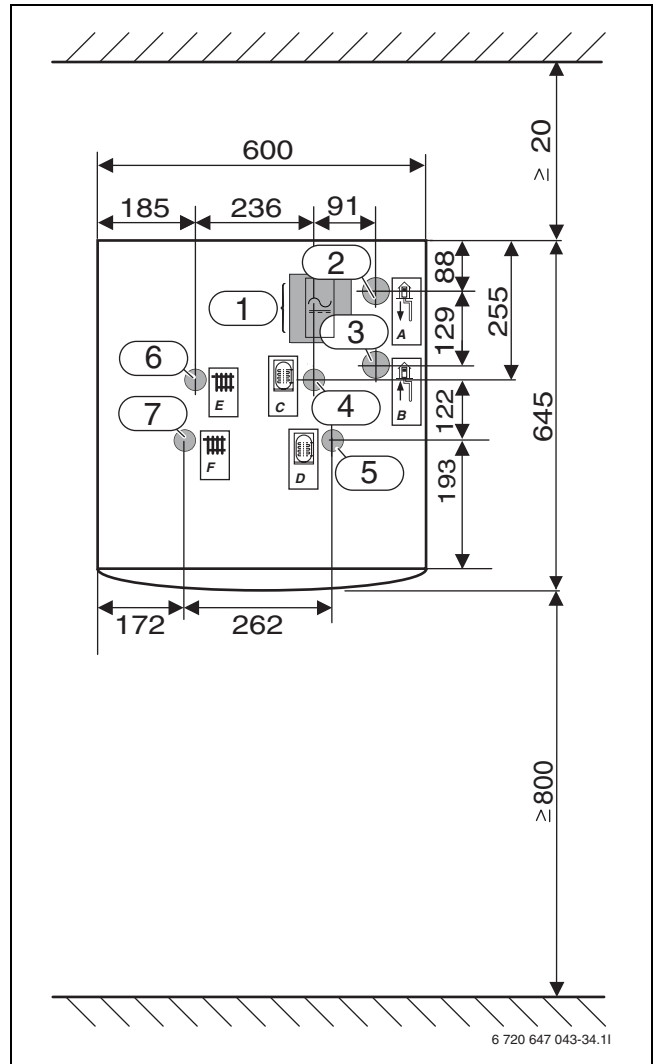
Mitat on annettu millimetreinä:

- 1 Sähköliitännät
- 2 Lämmönkeruuliuos ulos
- 3 Lämmönkeruuliuos sisään
- 4 Paluu lämminvesivaraaja
- 5 Menojohto, lämminvesivaraaja
- 6 Paluu, lämmitysjärjestelmä
- 7 Menojohto, lämmitysjärjestelmä

6.3 E10 - E17



Kuva 9



Kuva 10

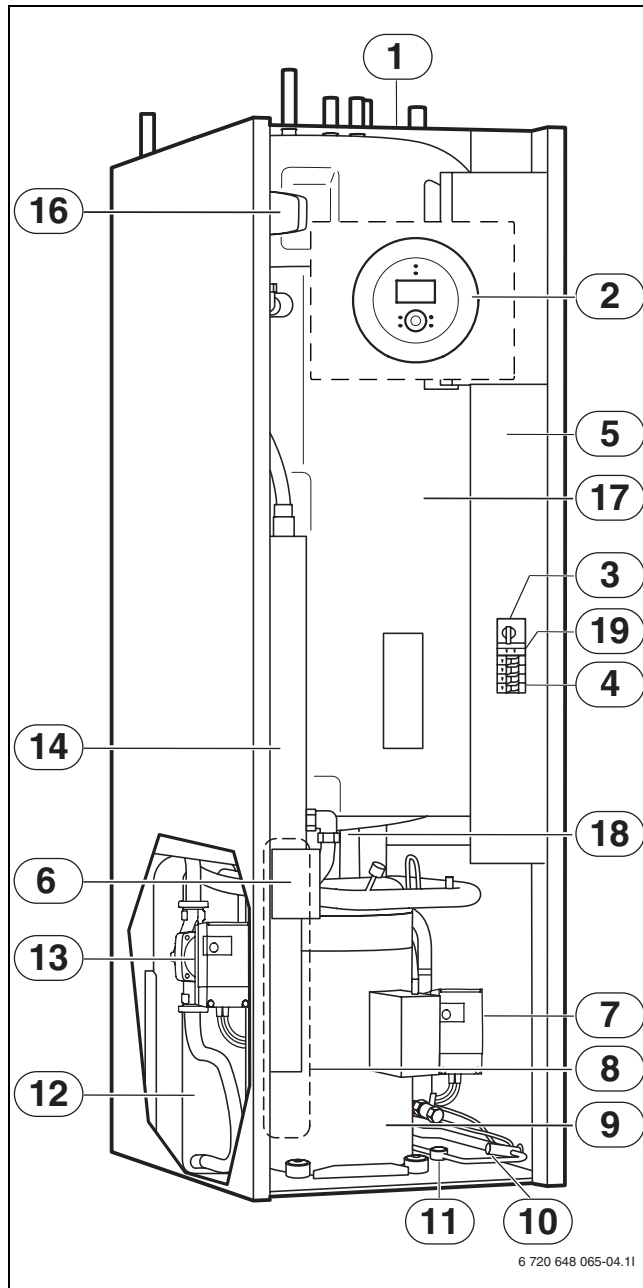
Mitat on annettu millimetreinä:

- 1 Sähköliitännät
- 2 Lämmönkeruuliuos ulos
- 3 Lämmönkeruuliuos sisään
- 4 Paluu lämminvesivaraaja
- 5 Menojohto, lämminvesivaraaja
- 6 Paluu, lämmitysjärjestelmä
- 7 Menojohto, lämmitysjärjestelmä

7 Tekniset tiedot

7.1 Osat

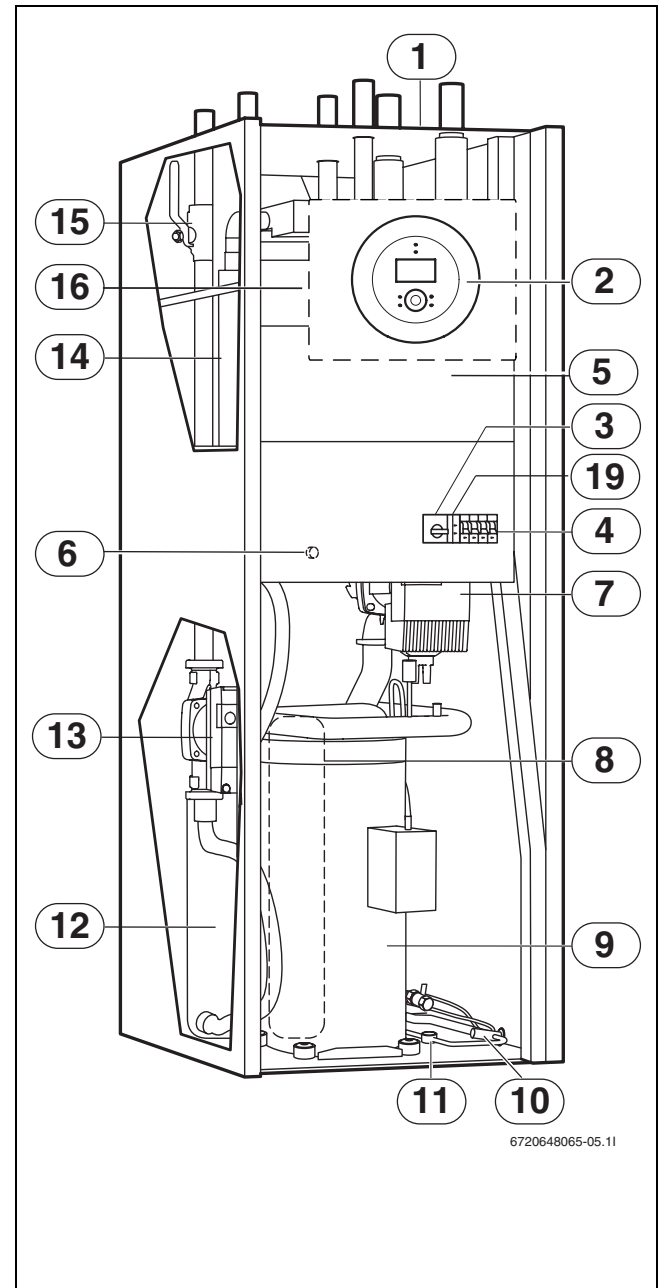
7.1.1 C6 - C10



Kuva 11

- 1 Tyypikilpi
- 2 Käyttöpaneeli
- 3 Kompressorin moottorinsuoja palautuksella
- 4 Automaattivarokkeet
- 5 Sähkökaappi
- 6 Lisäsähköenergian ylikuumenemissuojan palautuspainike (piilossa)
- 7 Lämmönkeruupumppu
- 8 Höyrystin (piilossa)
- 9 Kompressorin eristeinen

7.1.2 E6 - E17



Kuva 12

- 10 Paisuntaventtiili
- 11 Tarkastuslasi
- 12 Lauhdutin
- 13 Kiertovesipumppu
- 14 Sähkölisäenergia
- 15 Lämmitysjärjestelmän hiukkassuodatin
- 16 Vaihtventtiili
- 17 Kaksivaippainen lämminvesivaraaja
- 18 Lämminvesivaraajan tyhjennyshana
- 19 Vaihevahti

7.2 Järjestelmäratkaisu



Suosittellemme käyttämään ohjekirjassa olevia järjestelmäratkaisuja.

7.2.1 Järjestelmäratkaisujen selitykset

E10

E10.T2	Ulkolämpötilan anturi
--------	-----------------------

Taul. 3 E10

E11

E11.C101	Paisuntasäiliö
E11.C111	Työsäiliö
E11.F101	Varoventtiili
E11.G1	Kiertovesipumppu, lämmitysjärjestelmä
E11.P101	Painemittari
E11.T1	Menolämpötilan anturi
E11.TT	Huoneanturi

Taul. 4 E11

E12

E12.G1	Kiertovesipumppu, shuntattu piiri
E12.Q11	Sekoitusventtiili
E12.T1	Menolämpötilan anturi
E12.TT	Huoneanturi

Taul. 5 E12

E21

E21	Lämpöpumppu
E21.E2	Lisäsähköenergia
E21.F101	Varoventtiili
E21.G2	Lämpöjohtopumppu
E21.G3	Lämmönkeruupumppu
E21.Q21	Vaihtoventtiili
E21.R101	Vastaventtiili
E21.T6	Kuumakaasuanturi
E21.T8	Lämpöjohdon menolämpötilan anturi
E21.T9	Lämpöjohdon tulolämpötilan anturi
E21.T10	Lämmönkeruun tulolämpötilan anturi
E21.T11	Lämmönkeruun menolämpötilan anturi
E21.V101	Suodatin

Taul. 6 E21

E22

E22	Lämpöpumppu
E22.E2	Lisäsähköenergia
E22.G2	Lämpöjohtopumppu
E22.G3	Lämmönkeruupumppu
E22.Q22	Vaihtoventtiili
E22.R101	Vastaventtiili
E22.T6	Kuumakaasuanturi
E22.T8	Lämpöjohdon menolämpötilan anturi
E22.T9	Lämpöjohdon tulolämpötilan anturi
E22.T10	Lämmönkeruun tulolämpötilan anturi
E22.T11	Lämmönkeruun menolämpötilan anturi
E22.V101	Suodatin

Taul. 7 E22

E31

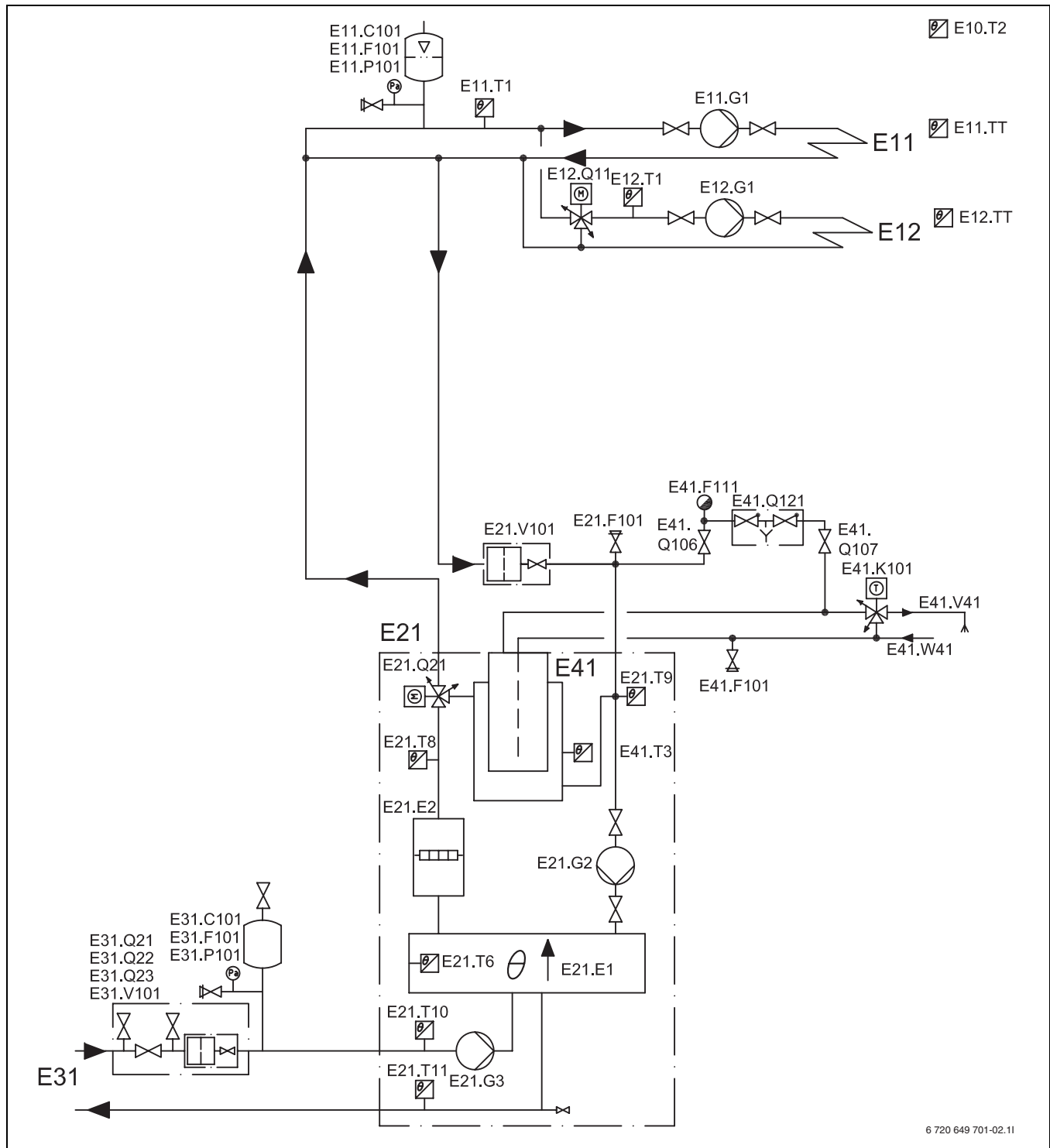
E31.C101	Paisuntasäiliö
E31.F101	Varoventtiili
E31.P101	Painemittari
E31.Q21	Täyttöventtiili
E31.Q22	Täyttöventtiili
E31.Q23	Täyttöventtiili
E31.R101	Vastaventtiili
E31.R102	Vastaventtiili
E31.V101	Suodatin

Taul. 8 E31

E41

E41	Lämminvesivaraaja
E41.E1	Sähkövastus
E41.F101	Varoventtiili
E41.F111	Automaattinen ilmanpoistin
E41.Q106	Sulkuventtiili
E41.Q107	Sulkuventtiili
E41.Q121	Takaisinvirtaussuoja
E41.T3	Käyttövesianturi
E41.V41	Käyttövesi
E41.W41	Kylmä vesi

Taul. 9 E41



Kuva 14 Shunттаamaton ja shuntattu lämmityspiiri

Tämän kytkennän ehdoton edellytys on, että lämmitysjärjestelmän 70 % nimellisvirtaus voidaan pitää päällä koko vuoden.

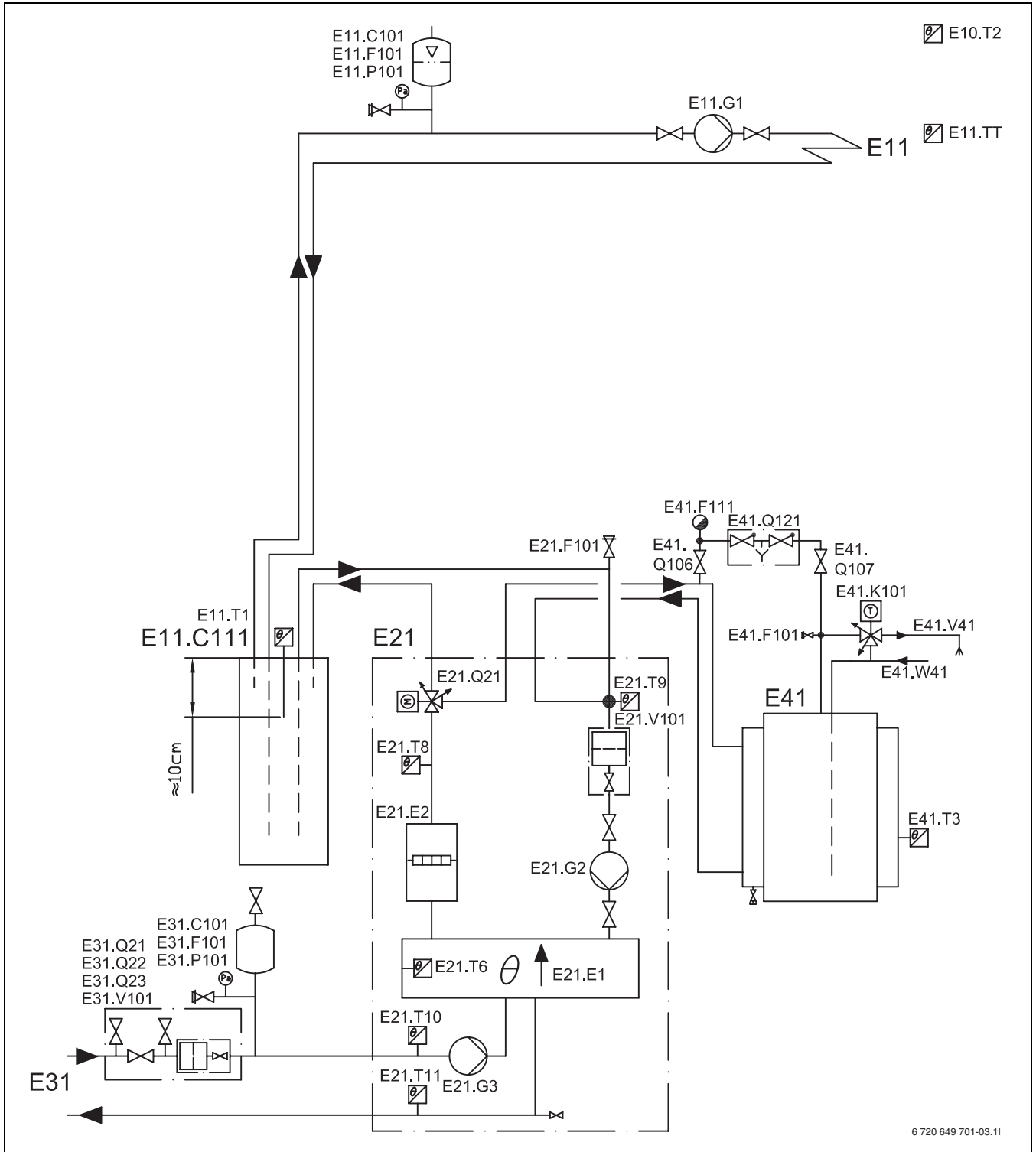
* Jos käytetään ohitusta ja ulkoinen kiertovesipumppu on asennettu, lämmitysjärjestelmän virtaus voidaan vähentää 40 %:ään lämpöpumpun nimellisvirtauksesta. Huolehdi siitä, että suurin osa termostaattiventtiileistä on täysin auki. Muussa tapauksessa pitää asentaa

vähintään 100 litran varaajasäiliö. Ohituksen pituuden on oltava vähintään kymmenen kertaa putken sisämitta.



Järjestelmäratkaisujen selostukset, katso (→ 7.2.1).

7.2.3 E6 - E17

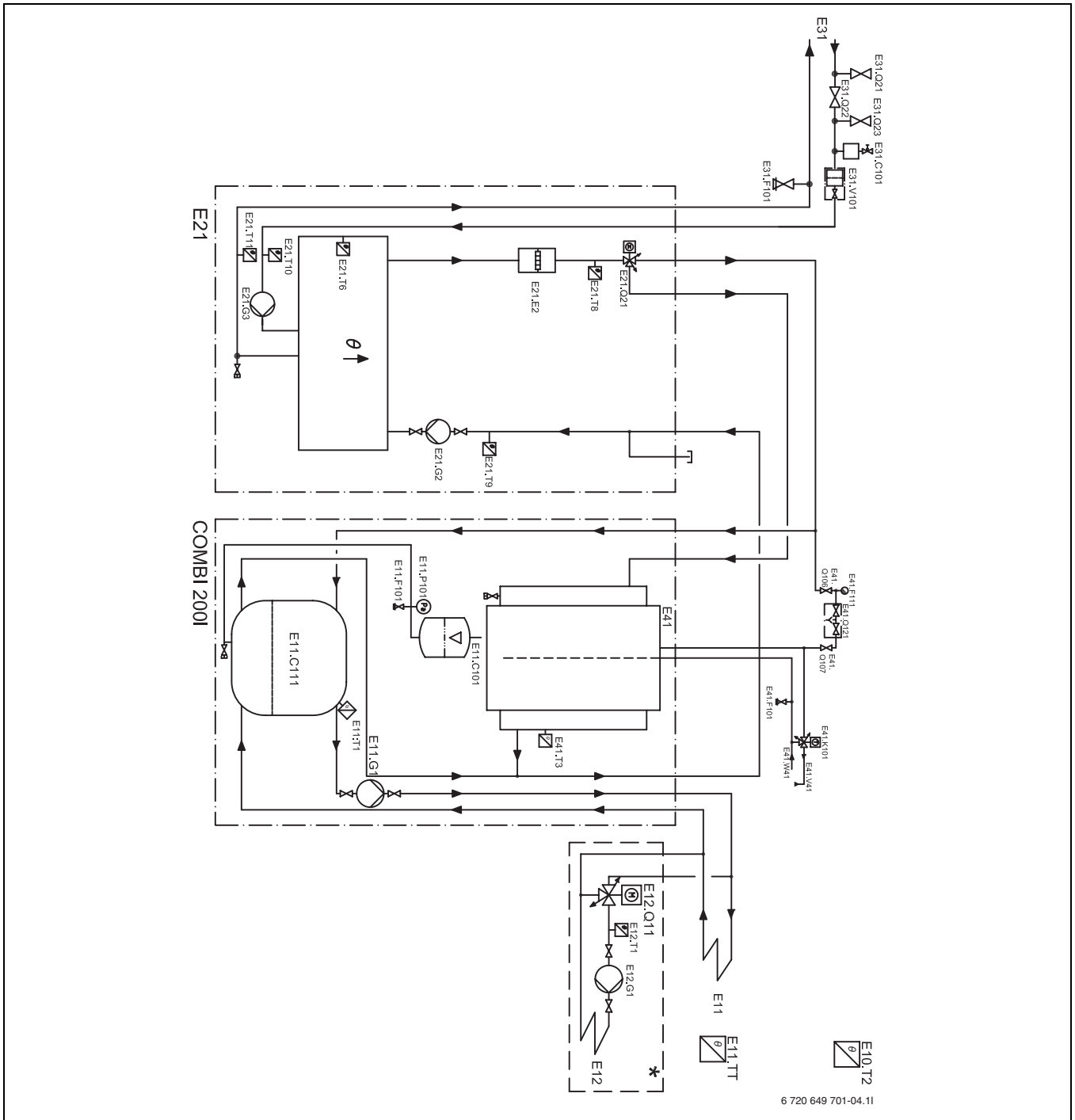


Kuva 15 Shunттаamaton lämmityspiiri työsäiliöllä ja ulkoisella käyttöveden lämmityksellä

Kun lämpöpumppu asennetaan huonekohtaisella säädöllä varustettuun lattialämmitysjärjestelmään, on ehdottomasti käytettävä työsäiliöllä (E11.C111) varustettua järjestelmäratkaisua, jotta voidaan taata lämpöpumpun virtaus.



Järjestelmäratkaisujen selostukset, katso (→ 7.2.1).



Kuva 16 Shunttaamaton ja shuntattu lämmityspiiri kombivaraajalla

Kun lämpöpumppu asennetaan huonekohtaisella säädöllä varustettuun lattialämmitysjärjestelmään, on ehdottomasti käytettävä työsäiliöllä (E11.C111) varustettua järjestelmäratkaisua, jotta voidaan taata lämpöpumpun virtaus.



Tarkemmat tiedot kombivaraajasta (COMBI) löytyvät kombivaraajan asennus- ja muutosarjakäsikirjasta.



Järjestelmäratkaisujen selostukset, katso (→ 7.2.1).

7.3 Tekniset tiedot

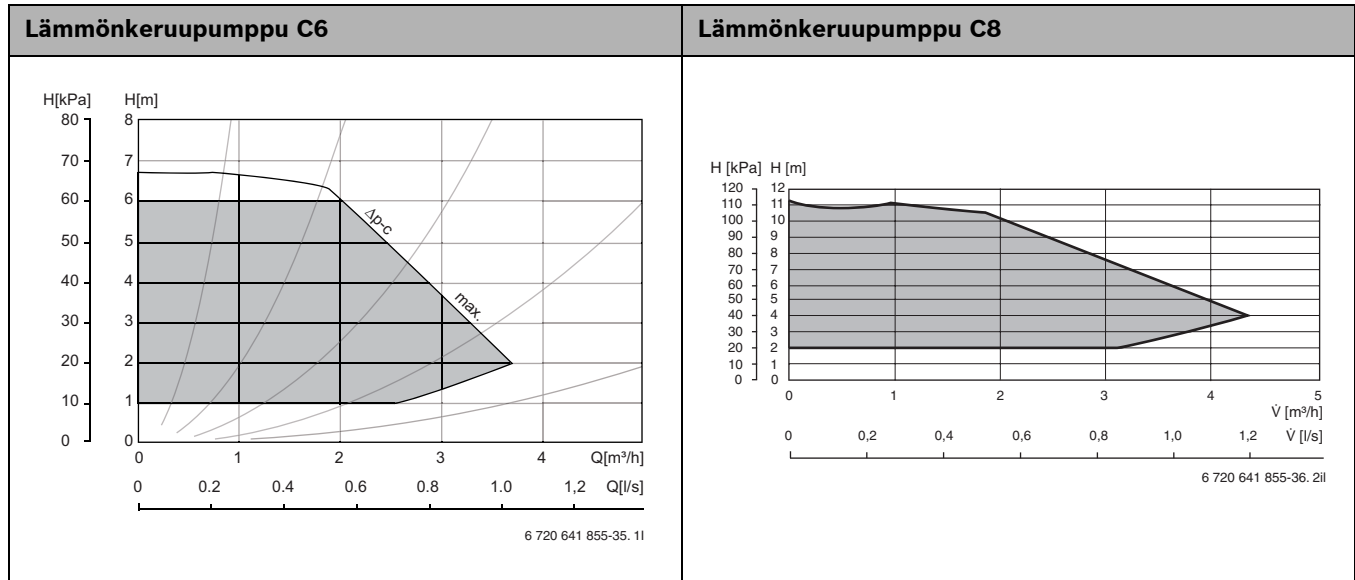
7.3.1 C6 - C10

	Yksikkö	C6	C8	C10
Käyttö neste/vesi				
Lämmitysteho (B0/W35) ¹⁾	kW	5,8	7,6	10,4
Lämmitysteho (B0/W45) ¹⁾	kW	5,6	7,3	10,0
COP (B0/W35) ¹⁾	-	4,4	4,7	4,7
COP (B0/W45) ¹⁾	-	3,4	3,6	3,7
LK-liuos				
Nimellisvirtaus (delta_T = 3K) ²⁾	l/s	0,36	0,47	0,64
Sallittu ulkoinen painehäviö ²⁾	kPa	55	90	90
Maksimipaine	bar	4		
Tilavuus (sisäinen)	l	5		
Käyttölämpötila	°C	-5... +20		
Liitântä (Cu)	mm	28		
Kompressori				
Tyyppi	-	Copeland fixed scroll		
Kylmäaineen R410a paino ³⁾	kg	1,55	1,95	2,2
Maksimipaine	bar	42		
Lämmitysjärjestelmä				
Nimellisvirtaus (delta_T = 7K)	l/s	0,20	0,26	0,36
Ylin/alin menojohdon lämpötila	°C	20/62		
Suurin sallittu käyttöpaine	bar	3,0		
Lämmitysvesi ml. lämminvesivaraajan ulkovaippa	l	47		
Liitântä (Cu)	mm	22		
Käyttövesi				
Suurin teho ilman sähkölisäenergiaa/lisäenergialla (9kW)	kW	5,8/14,8	7,6/16,6	10,4/19,4
Käyttöveden hyötytilavuus	l	185		
NL-tal	-	1,0	1,1	1,6
Ylin/alin sallittu käyttöpaine	bar	2/10		
Liitântä (ruostumaton teräs)	mm	22		
Sähköliitännän arvot				
Sähkökytkentä		400V 3N~50Hz		
Varoke, hidas; sähkövastuksessa 1-3/6/9 kW	A	10/16/20	16/16/20	16/20/25
Kompressorin nimellinen tehontarve (B0/W35)	kW	1,32	1,63	2,19
Suurin virta pehmokäynnistyksellä ⁴⁾	A	27,0	27,5	29,5
Kotelointiluokka	IP	X1		
Yleistä				
Sallittu ympäristön lämpötila	°C	10... 35		
Äänitehotaso ⁵⁾	dBA	46	47	47
Mitat (leveys x syvyys x korkeus)	mm	600 x 645 x 1800		
Paino (ilman pakkausta)	kg	208	221	230

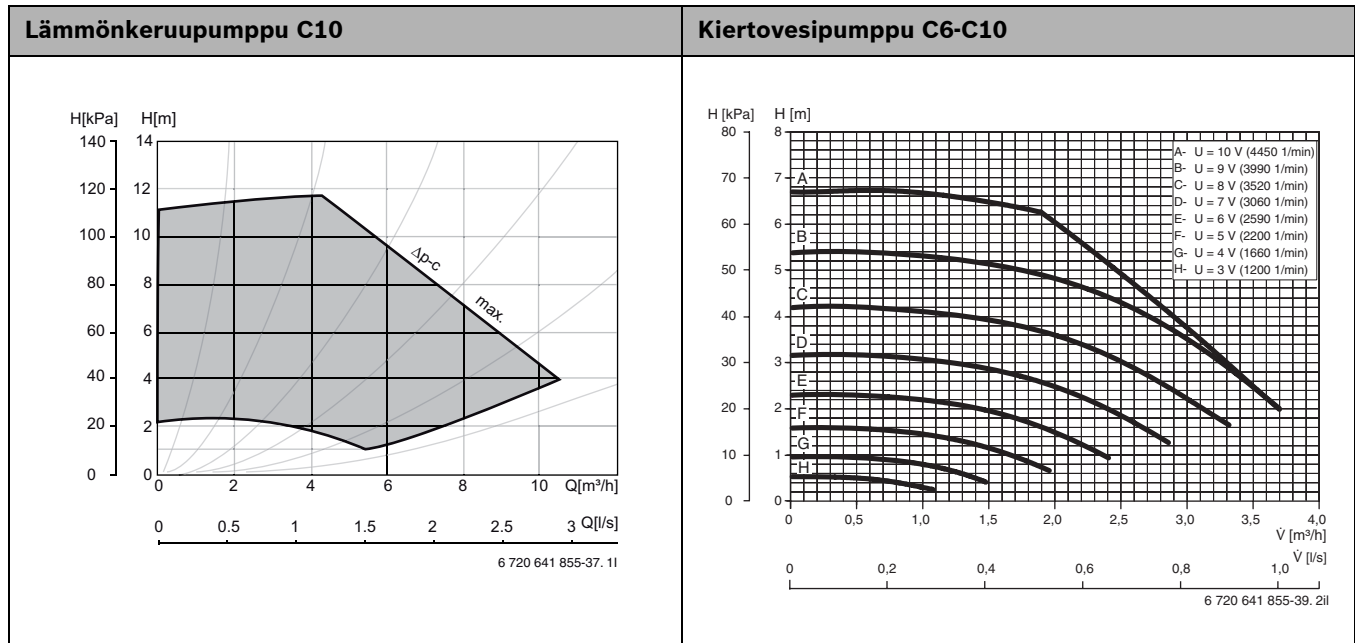
Taul. 10 Tekniset tiedot

- 1) Standardin EN 14511 mukaan, sisältäen kiertovesipumput
- 2) Etanolia
- 3) Global Warming Potential, GWP₁₀₀ = 1980
- 4) C6: Suurin virta ilman pehmokäynnistintä
- 5) EN 3743-1 mukaan

7.3.2 Kaavio, kiertovesipumput C6 - C11



Taul. 11



Taul. 12

- H** Nimellisnostokorkeus
- Q** Virtaus

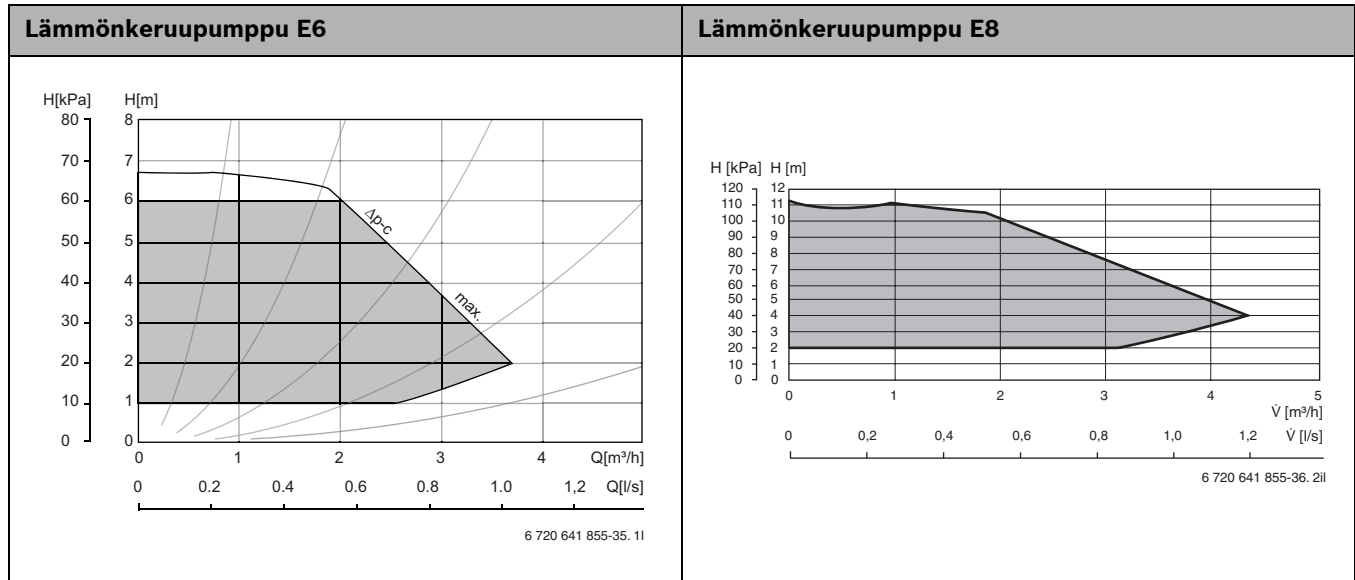
7.3.3 E6 - E17

	Yksikkö	E6	E8	E10	E13	E17
Käyttö neste/vesi						
Lämmitysteho (B0/W35) ¹⁾	kW	5,8	7,6	10,4	13,3	17,0
Lämmitysteho (B0/W45) ¹⁾	kW	5,6	7,3	10,0	12,8	16,1
COP (B0/W35) ¹⁾	-	4,4	4,7	4,8	4,8	4,7
COP (B0/W45) ¹⁾	-	3,4	3,6	3,8	3,8	3,6
LK-liuos						
Nimellisvirtaus (delta_T = 3K) ²⁾	l/s	0,36	0,47	0,64	0,83	1,05
Sallittu ulkoinen painehäviö ²⁾	kPa	55	90	100	98	94
Maksimipaine	bar	4				
Tilavuus (sisäinen)	l	5				
Käyttölämpötila	°C	-5... +20				
Liitäntä (Cu)	mm	28		35		
Kompressor						
Tyyppi		Copeland fixed scroll				
Kylmäaineen R410a paino ³⁾	kg	1,55	1,95	2,40	2,65	2,80
Maksimipaine	bar	42				
Lämmitysjärjestelmä						
Nimellisvirtaus (delta_T = 7K)	l/s	0,20	0,26	0,36	0,46	0,58
Alin menojohdon lämpötila	°C	20				
Suurin menoveden lämpötila	°C	62				
Suurin sallittu käyttöpaine	bar	3,0				
Käyttövesimäärä	l	7				
Liitäntä (Cu)	mm	22		28		
Sähköliitännän arvot						
Sähkökytkentä		400V 3N~50Hz				
Varoke, hidas; sähkövastuksessa 1-3/6/9 kW	A	10/16/20	16/16/20	16/20/25	16/25/25	20/25/32
Kompressorin nimellinen tehontarve (B0/W35)	kW	1,32	1,63	2,19	2,80	3,64
Suurin virta pehmokäynnistyksellä ⁴⁾	A	27,0	27,5	29,5	28,5	29,5
Kotelointiluokka	IP	X1				
Yleistä						
Sallittu ympäristön lämpötila	°C	10...35				
Äänitehotaso ⁵⁾	dBA	46	46	47	49	47
Mitat (leveys x syvyys x korkeus)	mm	600 x 645 x 1520				
Paino (ilman pakkausta)	kg	144	157	167	185	192

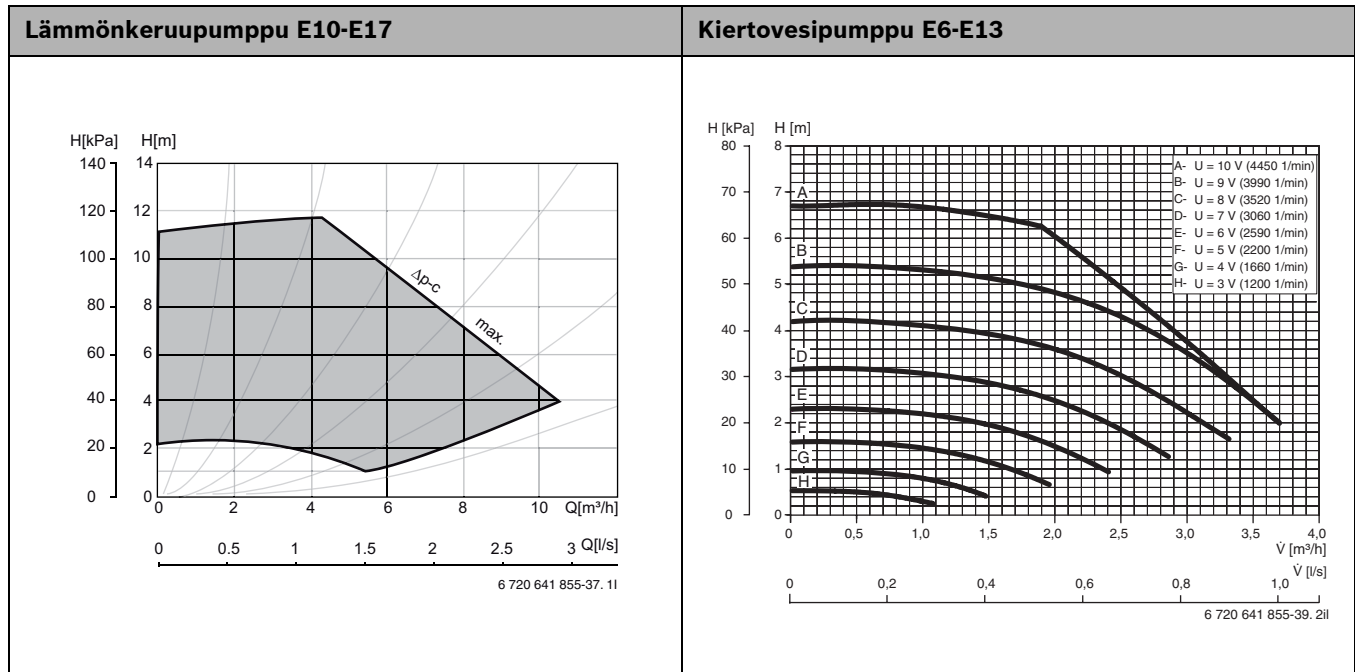
Taul. 13 Teknisia tietoja

- 1) Standardin EN 14511 mukaan, sisältäen kiertovesipumput
- 2) Etanolia
- 3) Global Warming Potential, GWP₁₀₀ = 1980
- 4) E6: Suurin virta ilman pehmokäynnistintä
- 5) EN 3743-1 mukaan

7.3.4 Kaavio, kiertovesipumput E6 - E17

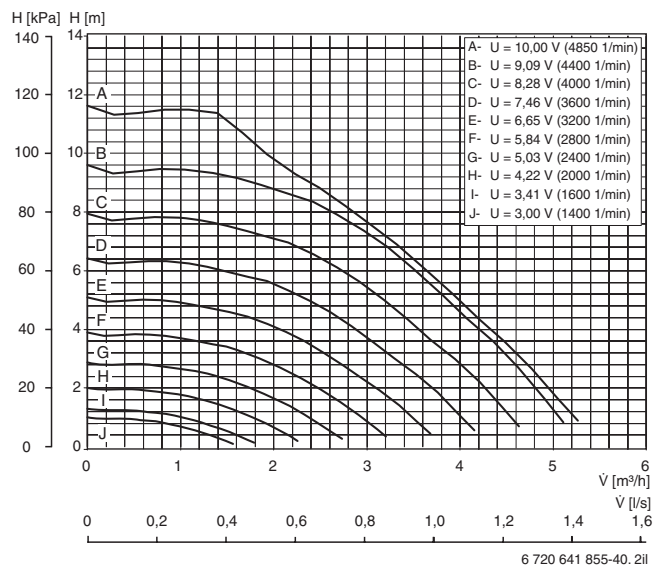


Taul. 14



Taul. 15

Kiertovesipumppu E17



Taul. 16

H Nimellisnostokorkeus
Q Virtaus

7.3.5 Lämpötila-anturien mittausarvot

°C	$\Omega_{T...}$	°C	$\Omega_{T...}$	°C	$\Omega_{T...}$	°C	$\Omega_{T...}$
-40	154300	-5	19770	30	3790	65	980
-35	111700	0	15280	35	3070	70	824
-30	81700	5	11900	40	2510	75	696
-25	60400	10	9330	45	2055	80	590
-20	45100	15	7370	50	1696	85	503
-15	33950	20	5870	55	1405	90	430
-10	25800	25	4700	60	1170		

Taul. 17 Lämpötila-anturien mittausarvot

8 Määräyksiä

Noudata direktiiviä ja seuraavia määräyksiä:

- Suomen rakentamismääräyskokoelma.
- Vastuullisen sähköyhtiön paikalliset sopimusmääräykset ja säännöt sekä niihin kuuluvat erikoisohjeet.
- Kansalliset rakentamismääräykset
- **EN 60335** (Sähköiset kodinkoneet ja vastaavat käyttötavarat - Turvallisuus)
osa 1 (Yleiset vaatimukset)
osa 2-40 (Sähkötoimisille lämpöpumpuille, ilmastointilaitteille ja ilmankuivaimille asetettavat erityisvaatimukset)
- **EN 12828** (Rakennusten lämmitysjärjestelmät - Vesikiertoisten lämmitysjärjestelmien asennus ja rakenne)
- **BBR 16** (Rakentamismääräykset)

9 Asennus



Asennuksen saa suorittaa vain valtuutettu asennusliike. Asentajan pitää noudattaa voimassa olevia säädöksiä sekä asennus- ja käyttöohjeen ohjeita ja vaatimuksia.

9.1 Keruujärjestelmä

Asennus ja täyttö

Keruujärjestelmän asennus ja täyttö on tehtävä voimassa olevien sääntöjen ja määräysten mukaisesti. Keruuletkun ympärillä käytettävä täyttömaa ei saa sisältää kiviä tai muita teräviä esineitä. Koeponnista keruujärjestelmä ennen täyttöä sen tiiviiden varmistamiseksi.

Varmista, ettei likaa ja soraa pääse keruuletkun sisään, kun se katkaistaan. Ne voivat aiheuttaa lämpöpumpun pysähtymisen ja vaurioittaa komponentteja.

Täyttösarja

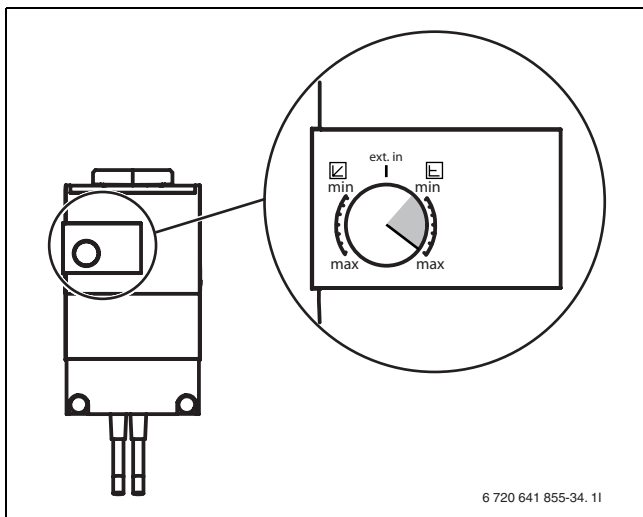
Täyttösarja kuuluu toimitukseen ja tulee asentaa lämmönkeruutulon läheisyyteen.

Paisuntasäiliö, varoventtiili, painemittari

Paisuntasäiliön, varoventtiilin ja painemittarin voi ostaa jälleenmyyjältä.

Lämmönkeruupumppu

Lämmönkeruupumpun tehdasasetus on maks. (→ Kuva 17). Asetusta voi joutua säätämään, jotta saadaan oikea delta-arvo (→ Kappale 13.4). Arvon on oltava harmaalla alueella. Säädä arvoa nuppia kiertämällä.

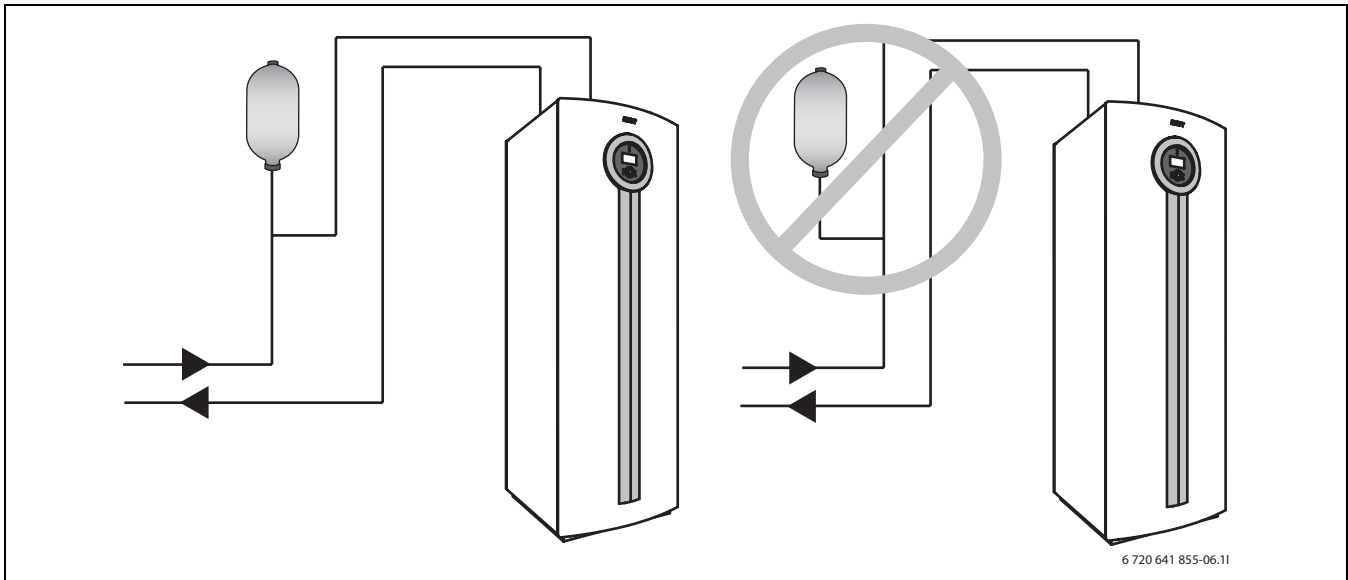


Kuva 17

6 720 641 855-34. 11

Paisuntasäiliö

Paisuntasäiliötä asennettaessa on tärkeää, että se sijoitetaan piirin korkeimpaan kohtaan, mieluiten lämpöpumpun yläpuolelle. Jos huonekorkeus ei riitä eikä paisuntasäiliötä voi asentaa pumpun yläpuolelle, se voidaan sijoittaa vasemmanpuoleisen kuvan mukaan. On tärkeää asentaa säiliö niin, että ilma poistuu ylöspäin. Väärin asennetun säiliön tapauksessa ilma kulkeutuu eteenpäin piirissä (→Kuva 18).



Kuva 18 Paisuntasäiliön asentaminen

Muoviastian tilalla voidaan käyttää kalvopaisuntasäiliötä lämmönkeruupiirissä.

Valitse kalvopaisuntasäiliö, katso:

Malli	Tilavuus
E6-E10, C6-C10	12 litraa
E13-E17	18 litraa

Taul. 18

Pakkasnestekorroosionsuoja-aine

Jäätymisenesto -15 saakka °C tulee varmistaa. Suosittelemme käyttämään ensisijassa bioetanolia, muussa tapauksessa propyleeniglykolia.

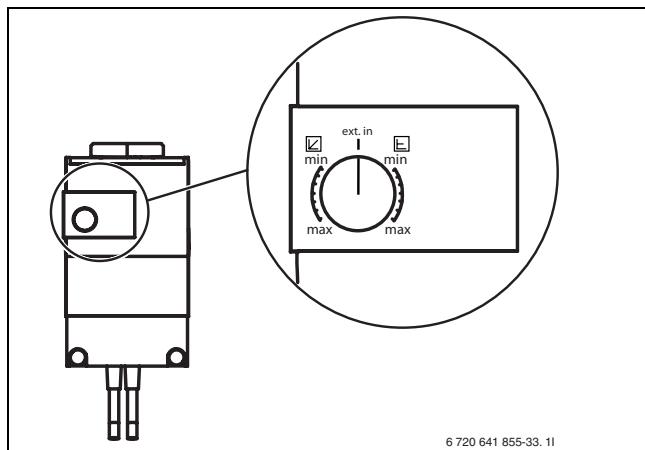
9.2 Lämmitysjärjestelmä

Hiukkassuodatin (sisäänrakennettu malleissa E6 - 17)

Lämmitysjärjestelmän hiukkassuodatin kuuluu toimitukseen malleissa C6 - 10 ja asennetaan lähelle lämmitysjärjestelmän paluujohton liitäntää.

Kiertovesipumppu

Lämpöjohtopumpun tehdasasetus on ext. in (→ Kuva 19). Lämpöjohtopumpun tehdasasetusta (ext. in) ei saa muuttaa säätimellä, pumpun asetuksia ohjataan säätökeskuksessa.



Kuva 19

Turvatermostaatti

Joissakin maissa vaaditaan, että lattialämmityspiireihin on asennettava turvatermostaatti. Turvatermostaatti kytketään piirin ulkoiseen tuloon (→ Kuva 44) ja se asetetaan **Estä lämmitys** arvoon **Kyllä** (→ 16.6).

Propeeniglykoli

Normaaleissa tapauksissa lämmitysjärjestelmässä ei käytetä glykolia. Kun erikoistapauksissa halutaan lisäsuojauksia, glykolia voidaan käyttää enintään 15 % pitoisuutena. Se heikentää kuitenkin lämpöpumpun suorituskykyä.

VAROITUS:

- ▶ Lämmitysjärjestelmässä ei saa käyttää alkoholipohjaista jäätymisenestoliuosta.

Varoventtiili

EN 12828 mukaan varoventtiiliä on käytettävä.

Varoventtiili pitää asentaa vaakasuooraan.

VAROITUS:

- ▶ Älä koskaan sulje varoventtiiliä.

9.3 Asennuspaikan valinta

Sijoituspaikkaa valittaessa tulee ottaa huomioon lämpöpumpun aiheuttama melu (→ Luku 7.3).

9.4 Valmistelevat putkivedot

- ▶ Keruujärjestelmän, lämmitysjärjestelmän ja mahdollisen käyttöveden liitäntäputket tulee asentaa huoneistossa asennustilaan saakka.
- ▶ Lämmityspiiriin on asennettava paisuntasäiliö, varoventtiili ja painemittari (lisävaruste).
- ▶ Asenna täyttösarja sopivaan kohtaan lämmönkeruupiirissä.

9.5 Lämmitysjärjestelmän huuhtelu

Lämpöpumppu on lämmitysjärjestelmän osa. Lämpöpumpun häiriöt voivat aiheutua lämmitysjärjestelmän veden huonosta laadusta tai jatkuvasta hapettumisesta.

Hapen vaikutuksesta syntyy korroosiotuotteita magnetiitin ja kerrostumien muodossa.

Magnetiitilla on hioiva ominaisuus, joka vaikuttaa pumppuihin, venttiileihin ja komponentteihin pyörrevirtauksessa esim. lauhduttimessa.

Lämmitysjärjestelmä, joka vaatii säännöllistä täyttöä tai jonka lämmitysvesi ei ole kirkasta vesinäytteitä otettaessa, edellyttää toimenpiteitä ennen lämpöpumpun kytkemistä, esim. suodattimen ja ilmanerotin asennusta.

Älä käytä lisäaineita vedenkäsittelyssä. pH-arvon nostamiseen tarkoitetut lisäaineet ovat sallittuja. Suositeltava pH-arvo on 7,5 – 9.

Lämpöpumpun suojaamiseksi saatetaan tarvita lämmönsiirrin.



HUOMIO: Lämpöpumppu voi vaurioitua, jos putkistossa on likaa tai muita hiukkasia.

- ▶ Poista ne huuhtelemalla putkisto.

9.6 Sijoitus

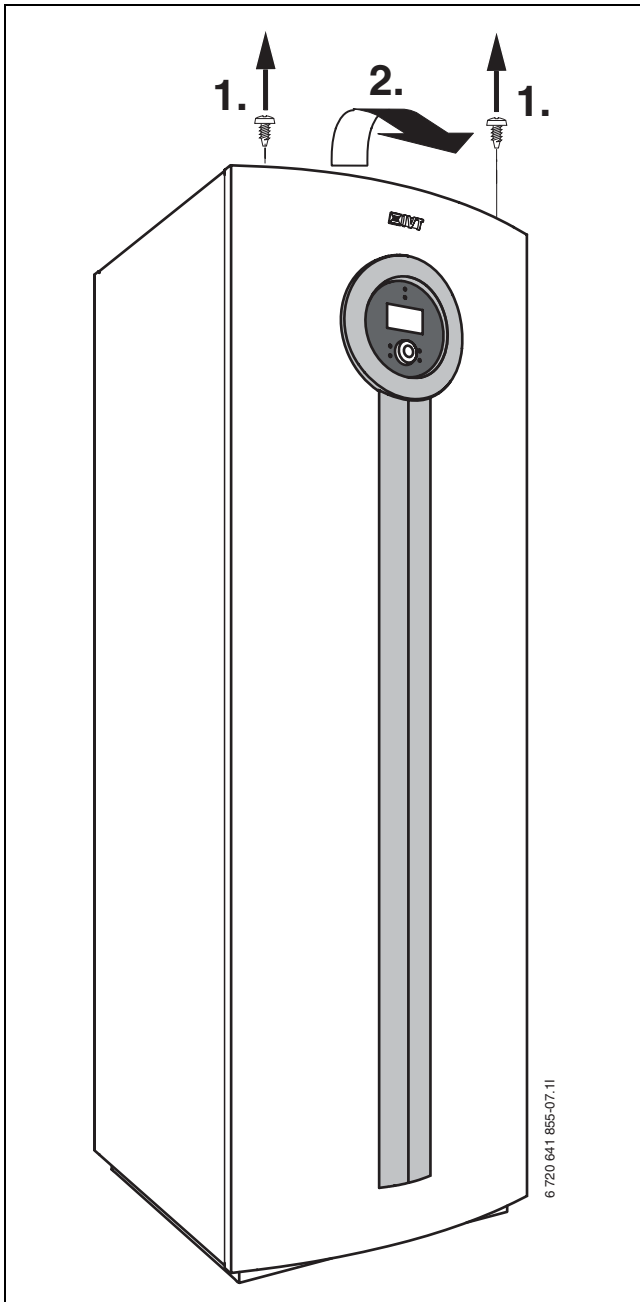
- ▶ Poista pakkaus siinä olevien ohjeiden mukaisesti.
- ▶ Ota pois mukana toimitetut varusteet.
- ▶ Asenna säätöjalat ja säädä korkeus.

9.7 Lämpöeristys

Kaikki lämpö- ja lämmönkeruuputket on varustettava sopivalla, voimassa olevien standardien mukaisella lämpö- ja kondenssieristyksellä.

9.8 Etulevyn irrotus

- ▶ Irrota ruuvit, kallista etulevy ulospäin ja nosta se pois.



Kuva 20

9.9 Lämpötila-anturien asennus

9.9.1 Menolämpötilan anturi T1

- ▶ Asenna menolämpötilan anturi kiinni menojohdton mieluiten 90° käyrän (vaakasuoraan) jälkeen järjestelmäpiirustuksen mukaan.
- ▶ Työsäiliöllä: Asenna anturi työsäiliön yläosaan järjestelmäratkaisun mukaisesti. Katso työsäiliön asennusohje.

9.9.2 Ulkolämpötilan anturi T2

- ▶ Asenna anturi talon kylmimmälle ulkosivulle. Anturi on suojattava suoralta auringonpaisteelta, sisäilmalta ja muilta lämpötilan mittaukseen vaikuttavilta tekijöiltä. Anturia ei saa asentaa myöskään välittömästi räystäään alle.

9.9.3 Käyttöveden lämpötilan anturi T3

C: Anturi on asennettu valmiiksi lämminvesivaraajaan.

E: Anturi on asennettava, kun käytetään ulkoista lämminvesivaraajaa. Asenna anturi n. 1/3 lämminvesivaraajan pohjasta. Anturi on asennettava lämpöpumppuun menevän paluuliitäntän yläpuolelle.

9.9.4 Huoneanturi T5 CANbus LCD (lisävaruste)

Katso lisätietoja erillisestä ohjekirjasta.



Huoneanturia asennettaessa säätökeskus on oltava asennettu asentajatasolla.



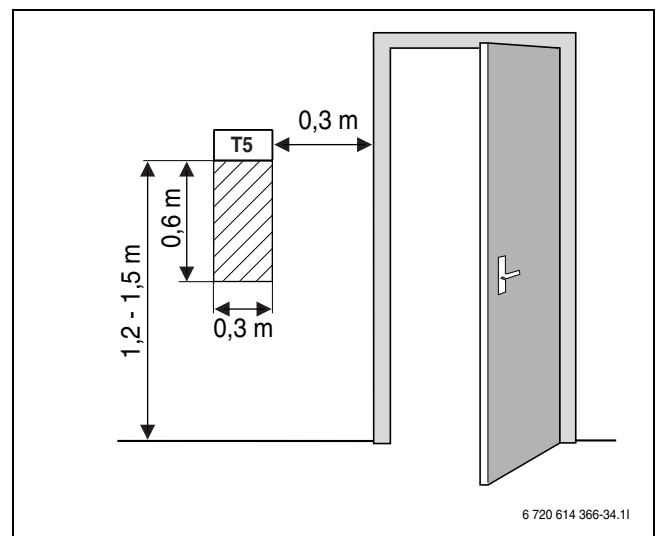
Yhteen piiriin voidaan liittää yksi CANbus LCD -huoneanturi.



Vain huonelämpötilan anturin sijoitushuoneen lämpötila voi vaikuttaa kyseisen lämmityspiiriin lämpötilan säätelyyn.

Asennuspaikan vaatimukset:

- Jos mahdollista sisäseinä, jossa ei esiinnyt vetoa eikä lämpösäteilyä.
- Huoneilman pitää päästä kiertämään esteettä huoneanturin T5 alla (kuvan varjostettu 21 alue pitää pitää vapaana).



Kuva 21 Suositeltu asennuspaikka huoneanturille T5

9.10 Lämmitysjärjestelmän täyttö

- ▶ Säädä lämmityksen paisuntasäiliön esipaine lämmitysjärjestelmän staattisen korkeuden mukaan.
- ▶ Avaa lämmitysjärjestelmän venttiilit.
- ▶ Avaa hiukkasuodattimen päällä oleva hana, täytä lämmitysjärjestelmä 1–2 baariin ja sulje hana.
- ▶ Ilmaa lämmitysjärjestelmä.
- ▶ Täytä lämmitysjärjestelmä uudelleen 1–2 baariin.
- ▶ Tarkasta kaikkien liitoskohtien tiiviys.



VAROITUS: Lämminvesivaraaja saattaa haljeta, jos täyttö tehdään väärässä järjestyksessä.

- ▶ Täytä ja paineista lämminvesivaraaja **ennen** kuin lämmitysjärjestelmä täytetään.

9.11 Keruujärjestelmän täyttö

Keruujärjestelmä täytetään lämmönkeruuliuksella, jonka taattu pakkasenkesto on $-15\text{ }^{\circ}\text{C}$. Suosittelemme bioetanolia tai veden ja propyleeniglykolin seosta.



Vain glykoli ja alkoholi ovat sallittuja.

Karkea arvio lämmönkeruunesteen määrästä suhteessa keruujärjestelmän pituuteen ja putken sisähalkaisijaan saadaan taulukosta 19.

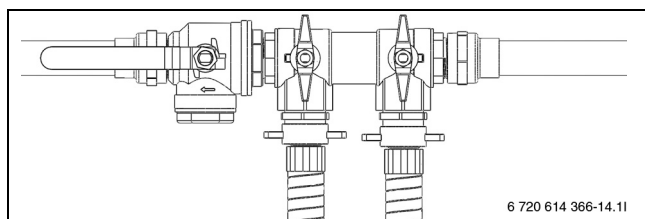
Sisähalkaisija	Tilavuus/metri	
	Yksi putki	Kaksi U-putkea
28 mm	0,62 l	2,48 l
35 mm	0,96 l	3,84 l

Taul. 19

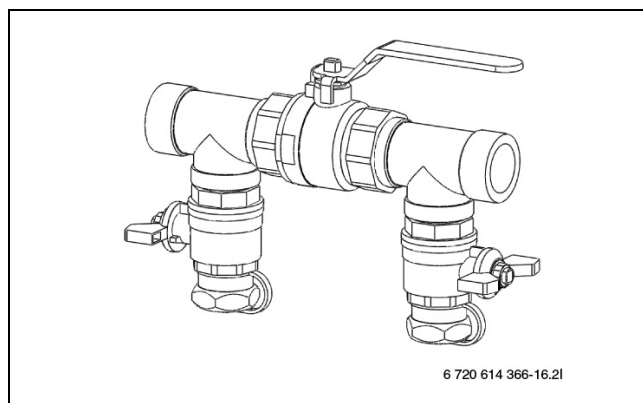


Kalliokerääjänä käytetään useimmiten yksinkertaista U-putkea, joka koostuu yhdestä alas- ja yhdestä ylöspäin menevästä putkesta.

Seuraava kuvaus täytöstä edellyttää, että käytetään täyttöasema-lisävarustetta. Menettele vastaavalla tavalla, jos käytetään muuta laitetta.

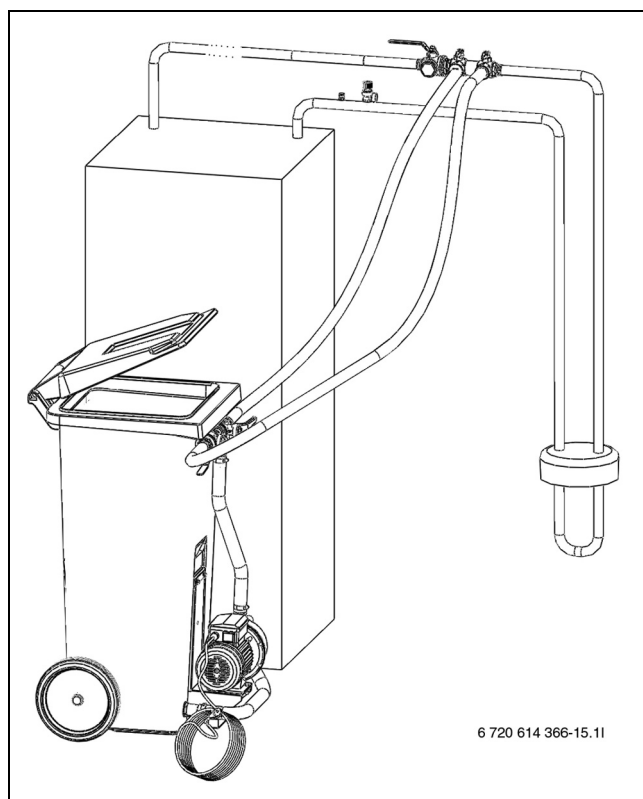


Kuva 22 Täyttösarja E6 - E8, C6 - C10



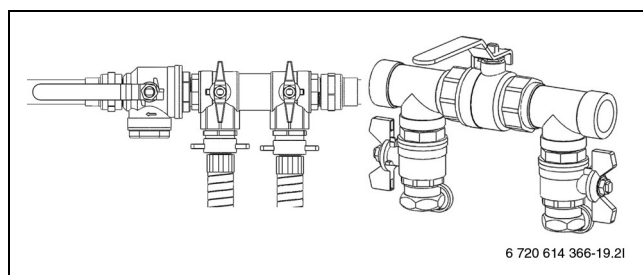
Kuva 23 Täyttösarja E10 - E17

- ▶ Kytke kaksi letkua täyttöasemasta täyttösarjaan (→ Kuva 24).



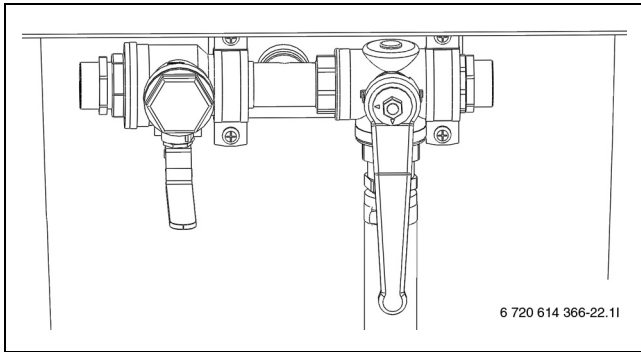
Kuva 24 Täyttö täyttöasemalla

- ▶ Täytä täyttöasema lämmönkeruunesteellä. Kaada vesi ennen jäätymisenestoainetta.
- ▶ Käännä täyttösarjan venttiilit niin, että ne ovat täyttöasennossa (→ Kuva 25).



Kuva 25 Täyttösarjat täyttöasennossa

- Käännä täyttöaseman venttiilit niin, että ne ovat sekoitusasennossa (→ Kuva 26).



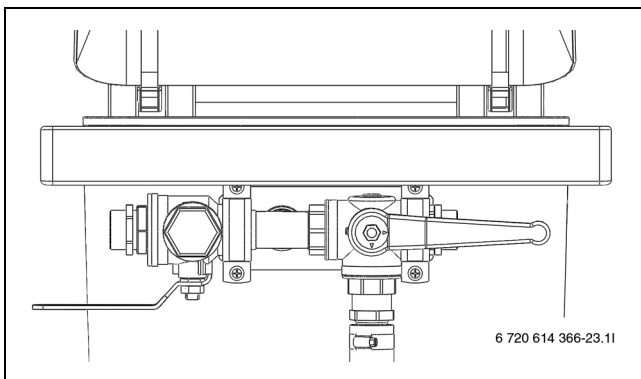
Kuva 26 Täyttöasema sekoitustilassa

- Käynnistä täyttöasema (pumppu) ja sekoita lämmönkeruunestettä vähintään kahden minuutin ajan.



Toista seuraavat kohdat jokaisen piirin osalta. Lämmönkeruunestettä täytettäessä täytetään yksi silmukka kerrallaan. Pidä muiden silmukoiden venttiilit kiinni täytön aikana.

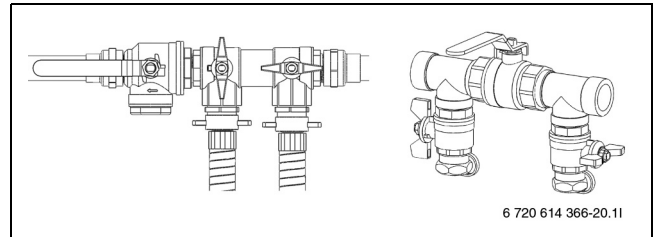
- Käännä täyttöaseman venttiilit täyttöasentoon ja täytä piiri lämmönkeruunesteellä (→ Kuva 27).



Kuva 27 Täyttöasema täyttötilassa

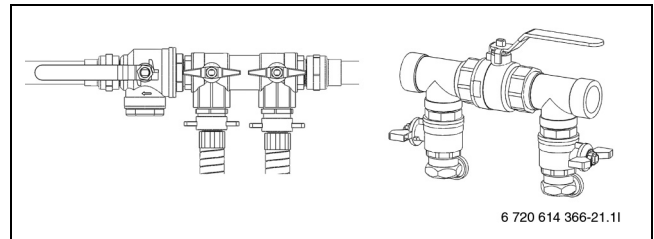
- Kun täyttöaseman nestepinta on laskenut 25 %:iin, pumppu pysäytetään ja lisää lämmönkeruunestettä täytetään ja sekoitetaan.
- Kun piiri on täynnä eikä paluujohdosta tule enää ilmaa, pumpun annetaan käydä vielä vähintään 60 minuuttia (nesteen tulee olla kirkasta ja kuplatonta).

- Kun ilmanpoisto on valmis, piiri paineistetaan. Käännä täyttösarjan venttiilit paineennostoasentoon ja paineista piiri 2,5 - 3 baariin (→ Kuva 28).



Kuva 28 Täyttösarjat paineennostoasennossa

- Käännä täyttösarjan venttiilit normaaliasentoon (→ Kuva 29) ja pysäytä täyttöaseman pumput.



Kuva 29 Täyttösarjat normaaliasennossa

- Irrota letkut ja eristä täyttösarja.

Jos käytetään muuta laitetta, tarvitaan muun muassa:

- Puhdas säiliö, johon mahtuu tarvittava määrä lämmönkeruunestettä
- Lisäsäiliö likaantuneen lämmönkeruunesteen keräystä varten
- Suodattimella varustettu uppopumppu, jonka kapasiteetti on vähintään 6 m³/h, painekorkeus 60 - 80 m.
- Kaksi letkua, Ø 25 mm

10 Sähköliitännät



VAARA: Sähköiskuvaara!

- ▶ Ennen sähkölaiteosaan liittyviä töitä laitteistosta pitää katkaista virta.

Kaikki lämpöpumpun säätö-, ohjaus- ja turvalaitteet on kytketty ja tarkastettu ennen toimitusta.



Lämpöpumpun sähköliitäntä pitää pystyä katkaiseman turvallisesti.

- ▶ Asenna erillinen turvakytkin, joka katkaisee lämpöpumppuun menevän virransyötön. Erillisiä sähkönsyöttöjä käytettäessä tarvitaan turvakatkaisin jokaiseen syöttöön.
- ▶ Asenna lämpöpumppuun erillinen vikavirtasuojaja.

- ▶ Voimassa olevien määräysten mukaisesti 400 V/50 Hz liitännässä on käytettävä vähintään 5-napaista kaapelia, tyyppi H05VV-... Johdinalan ja kaapelityypin tulee vastata käytettävää varoketta (→ Luku 7.3) ja asennustapaa.
- ▶ Kytke lämpöpumppu sähkökaapin liitinrimaan EN 60335 osan 1 mukaisesti ja katkaisimen kautta, jonka kosketinväli (esim. varokkeet, LS-katkaisin) on vähintään 3 mm.
- ▶ Vikavirtasuojajaa kytkettäessä pitää seurata kytkentäkaaviota. Käytä vain komponentteja, jotka on hyväksytty kyseisellä markkina-alueella.
- ▶ Noudata värikoodausta piirikortinvaihdon yhteydessä.

10.1 Lämpöpumpun kytkeminen



HUOMIO: Älä tartu piirikorttiin ilman maadoitusranneketta (→ Luku 3.10).

- ▶ Irrota etulevy (→ puoli 30).
- ▶ Poista sähkökaapin kansi.
- ▶ Vedä liitäntäkaapelit sähkökeskukseen lämpöpumpun yläsivun kaapeliläpiviennin läpi.
- ▶ Kytke kaapelit kytkentäkaavion mukaan.
- ▶ Asenna sähkökeskuksen kansi ja lämpöpumpun etulevy.

10.2 Vaihevahti

Vaihevahti on asennettu ja liitetty lämpöpumppuun valvomaan kompressoriin menevää vaihejärjestystä asennuksen yhteydessä (→ Kuva 11 ja 12).

Vaihevalvontalaitteessa on neljä merkkivaloa. Kun lämpöpumpun sähkönsyöttö kytketään päälle ja vaiheet on liitetty oikein, aivan alhaalla oleva keltainen valo syttyy. Väärässä liitännässä syttyy ylin punainen valo. Valikkoikkunassa näytetään vielä **Vaihevika E2x.B1** (→ Luku 17.9.9). Tässä tapauksessa vaihejärjestystä on muutettava siten, että keltainen valo syttyy.

Vaihevalvontalaite reagoi myös liian korkeisiin ja liian alhaisiin jännitteisiin. Liian korkeassa jännitteessä syttyy ylhäällä oleva toinen punainen valo. Liian matalassa jännitteessä syttyy alhaalla oleva toinen punainen valo. Molemmissa tapauksissa valikkoikkunan näyttöön tulee ilmoitus **Vaihevika E2x.B1** (→ Luku 17.9.9). Kun jännite on taas raja-arvojen sisäpuolella, keltainen valo syttyy uudelleen.

10.3 Valvontakytkin (lisävaruste)

Valvontakytkin on saatavana lisävarusteena.

Valvontakytkimen signaali kytketään PEL-korttiin, tulo B11 liitin 1-c tai B12 liitin 12-c.

10.4 Pehmokäynnistyksen asennus (lisävaruste)

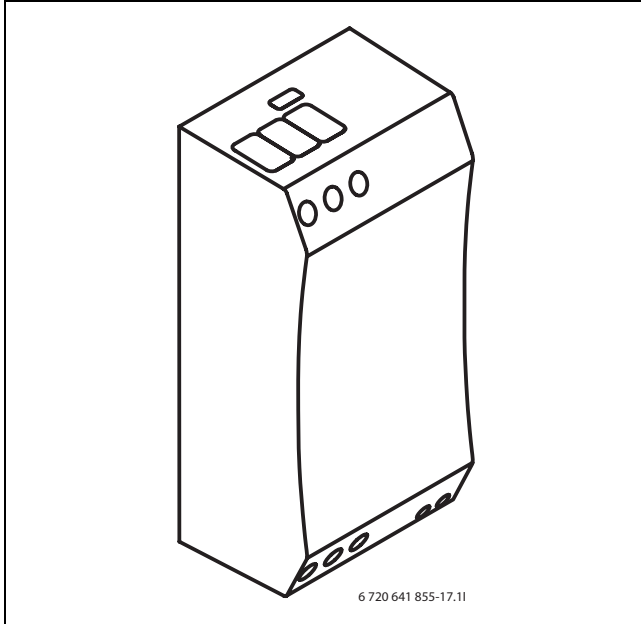


VAARA: Sähköiskuvaara!

- ▶ Ennen sähkölaiteosaan liittyviä töitä laitteistosta pitää katkaista virta.

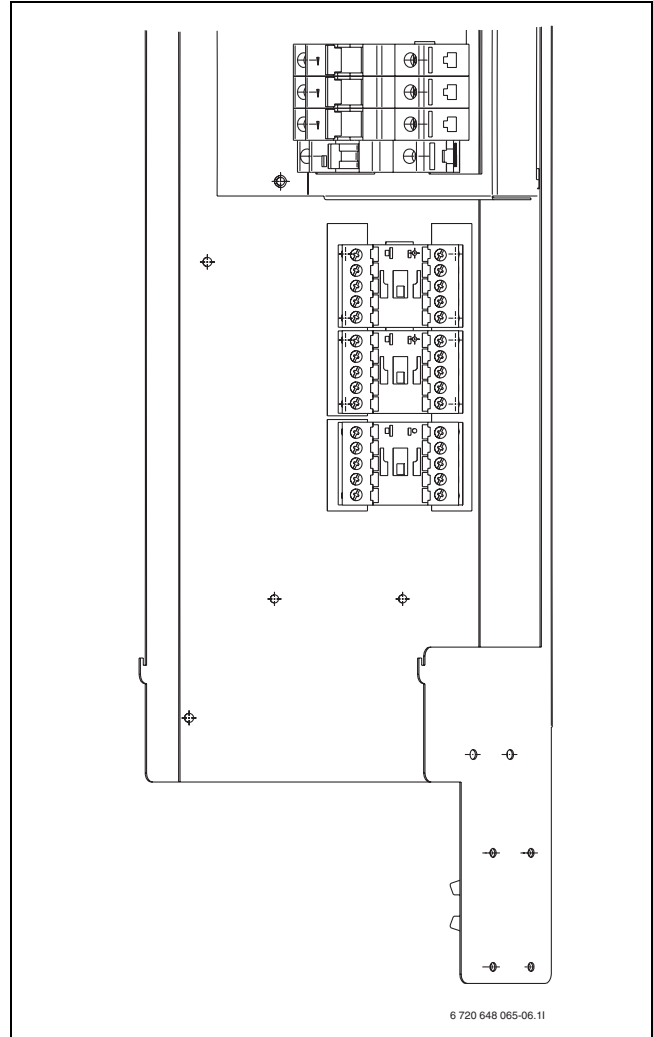


HUOMIO: Älä tartu piirikorttiin ilman maadoitusranneketta (→ Luku 3.10).



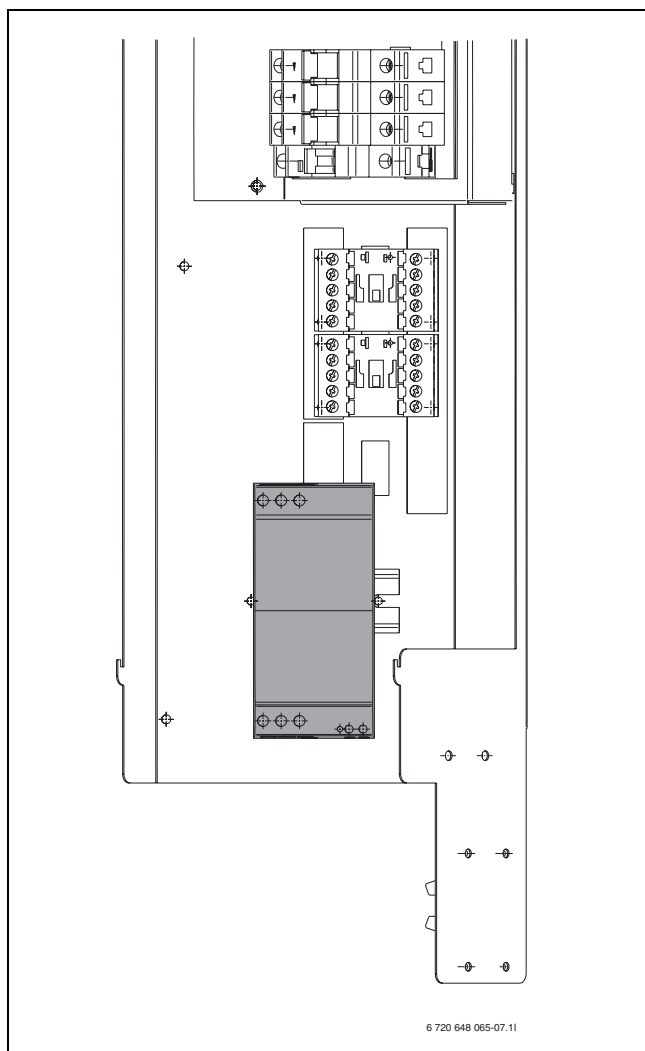
Kuva 30 Pehmokäynnistys C8-C10, E8-E10

10.4.1 C8-C10



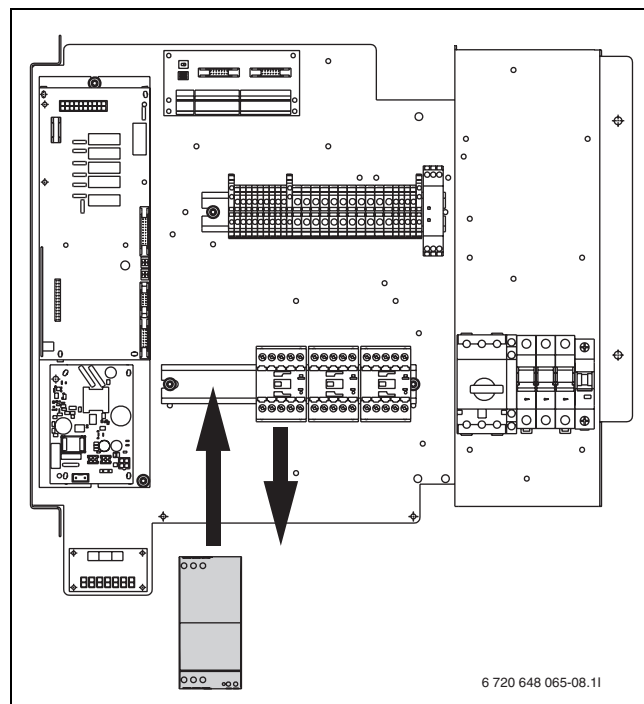
Kuva 31

1. Ruuvaa asennuskisko kiinni valmiisiin reikiin.
2. Ota kontaktori pois ja asenna pehmokäynnistys (→ Kuva 32). Kytke johtimet pehmokäynnistykseen samalla tavoin kuin ne aiemmin oli kytketty kontaktoriin.
3. Tarkasta että sähkökaapelit on asennettu seuraavassa järjestyksessä: L1 musta, L2 ruskea, L3 harmaa.
4. Tarkasta kytkennät kytkentäkaaviosta (→ Kuva 41) (→ Kuva 42).



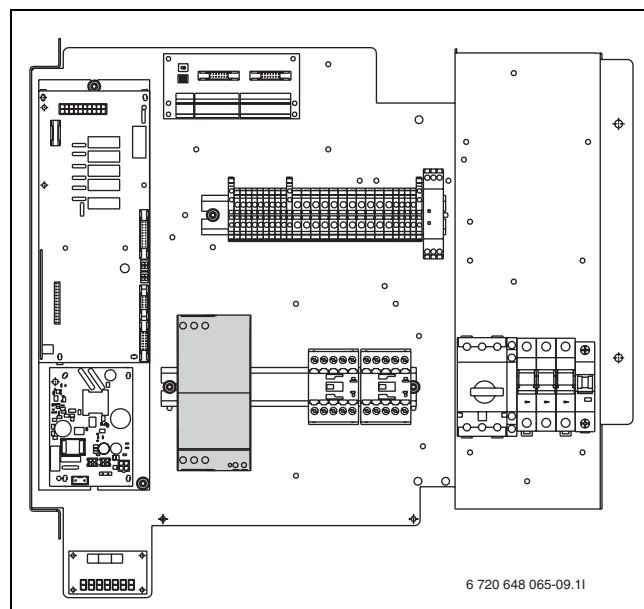
Kuva 32 Pehmökäynnistys asennettuna

10.4.2 E8-E10



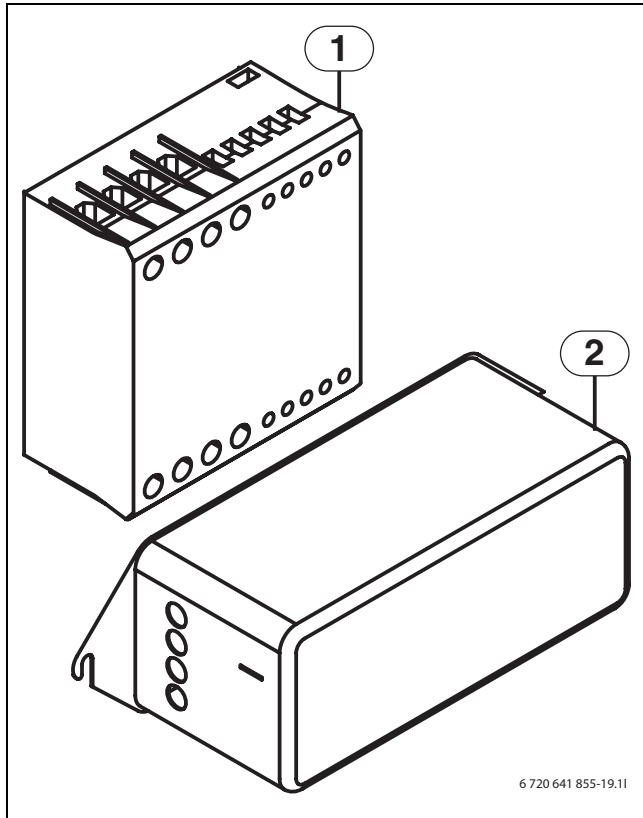
Kuva 33 Korvaa kontaktori

- ▶ Ota pois kontaktori ja asenna pehmökäynnistys. Kytke johtimet pehmökäynnistykseen samalla tavoin kuin ne aiemmin oli kytketty kontaktoriin.
- ▶ Tarkasta että sähkökaapelit on asennettu seuraavassa järjestyksessä: L1 musta, L2 ruskea, L3 harmaa (→ Kuva 41) (→ Kuva 42).
- ▶ Tarkasta kytkennät kytkentäkaaviosta (→ Kuva 42).



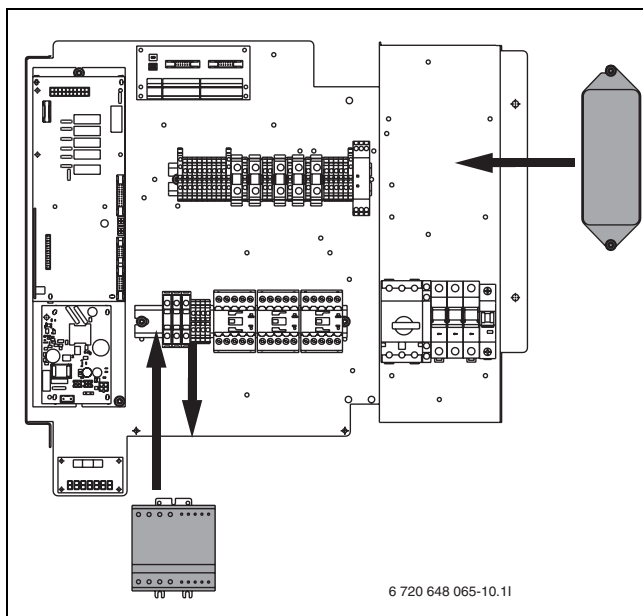
Kuva 34 Pehmökäynnistys asennettuna

10.4.3 E13 - E17



Kuva 35 Pehmökäynnistys ja EMC-suodatin

- 1 Pehmökäynnistys
- 2 EMC-suodatin



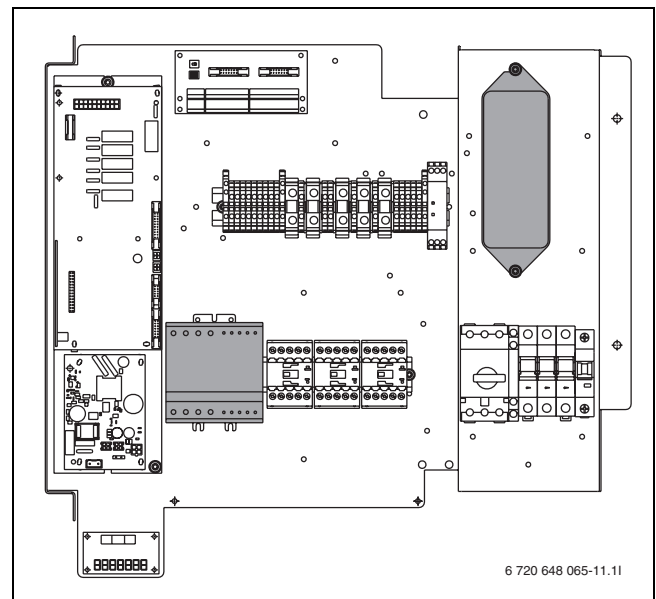
Kuva 36 Pehmökäynnistys ja EMC-suodattimen asennus

1. (→ Kuva 36) Tarkasta, että sähkökaapelit ovat seuraavassa järjestyksessä liitinrimoissa: L1 musta, L2 ruskea, L3 harmaa. Irrota kaapelit ja irrota liittimet.

- ▶ Irrota loput liittimet 22, 23, 24, A1 ja A2 asennuskiskosta ja käännä ne varovasti sivuun kaapeleita irrottamatta. Asenna sitten pehmökäynnistin kiskoon.
- ▶ Kytke sähkökaapelit pehmökäynnistimeen samaan järjestykseen: L1 musta, L2 ruskea, L3 harmaa.
- ▶ Irrota loput kaapelit liittimistä ja kytke pehmökäynnistin numeroinnin mukaan. Kaapelit kytketään pehmökäynnistimessä samoihin numeroihin kuin liitinrimassa (huomaa, että liittimessä voi olla kaksi johdinta yhdessä). Kaikki johtimet on nyt kytketty.

2. (→ Kuva 36) Asenna EMC-suodatin olemassa oleviin reikiin.

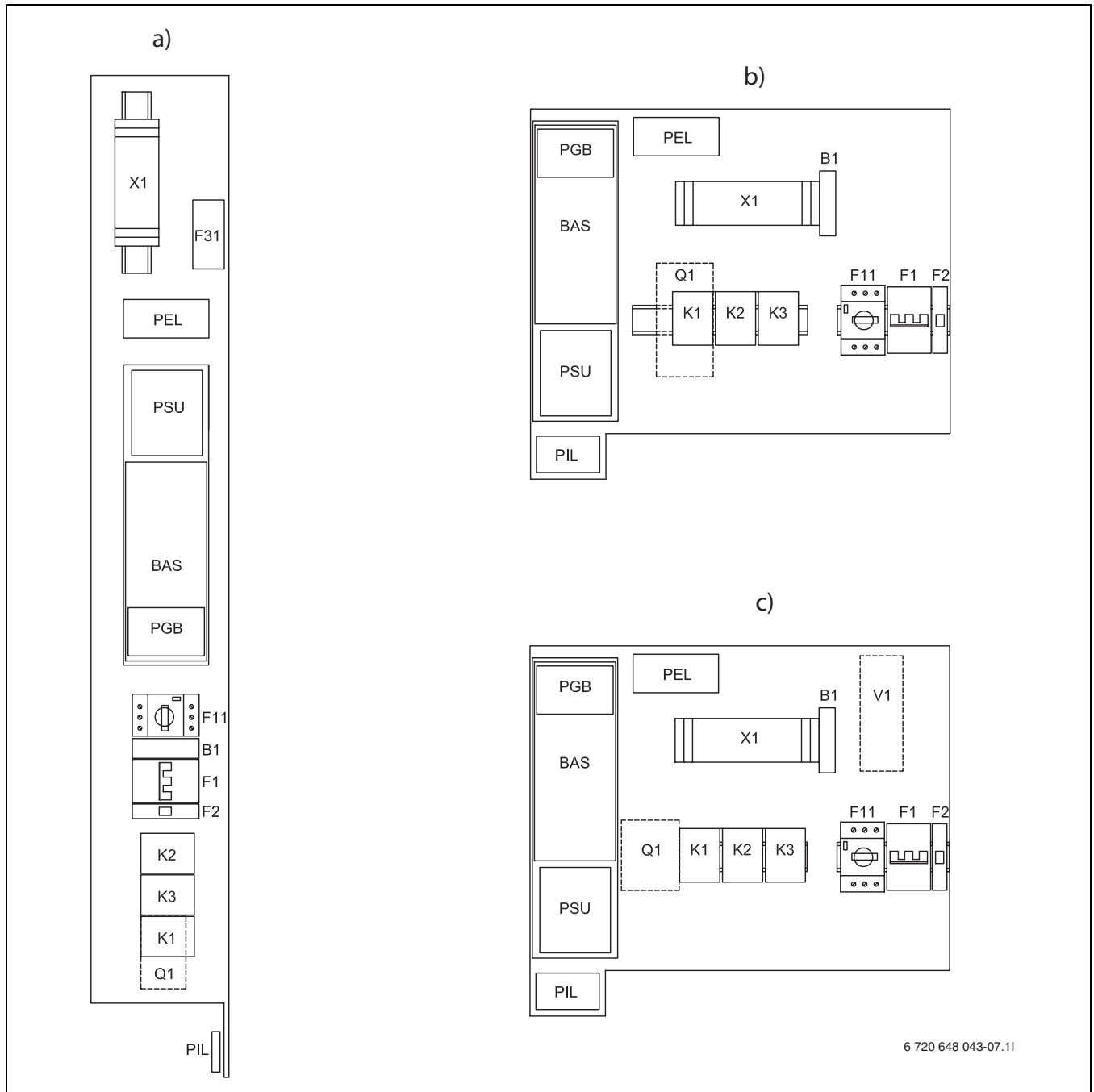
- ▶ Irrota johdot moottorinsuojuksen yläpuolelta ja liitä ne järjestyksessä EMC-suodattimen pohjaan. Liitä sitten laitteen mukana toimitetut johdot EMC-suodattimen yläpuolelle ja moottorinsuojuksen yläpuolelle. Sininen johdin liitetään 1N-liittimeen ja keltainen/vihreä vapaaseen keltaiseen/vihreään liittimeen.



Kuva 37 Asenna pehmökäynnistys ja suodatin.

10.5 Sähköliitännän kytkentäkaavio

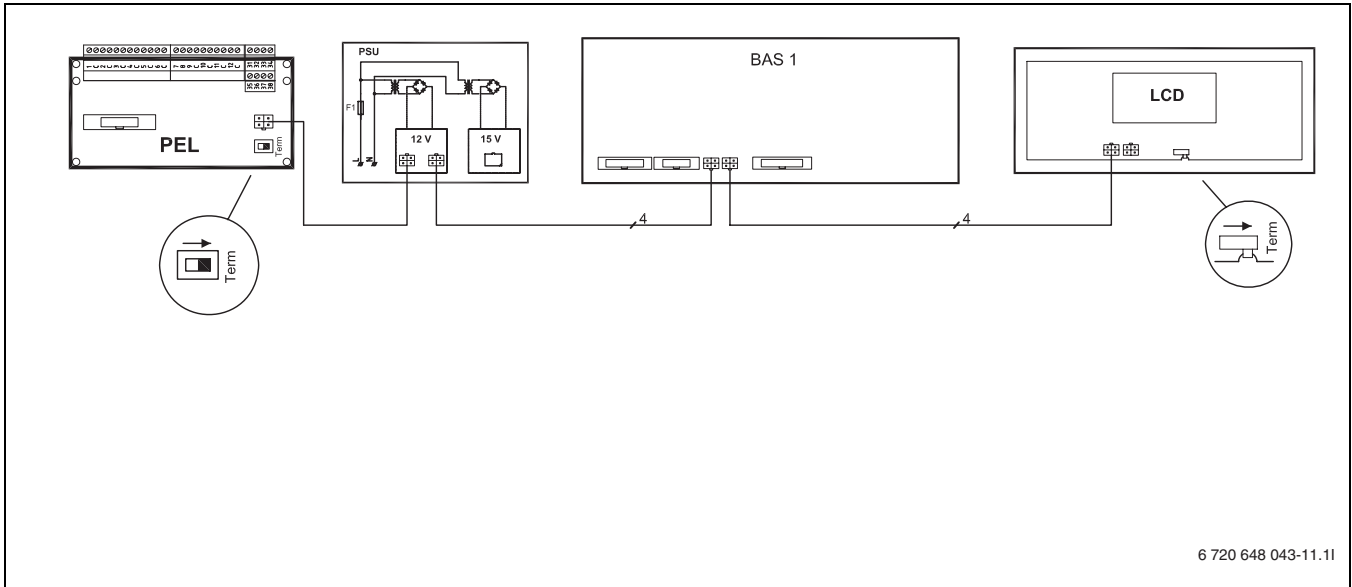
10.5.1 Piirikorttien yleiskatsaus



Kuva 38 Piirikorttien yleiskatsaus

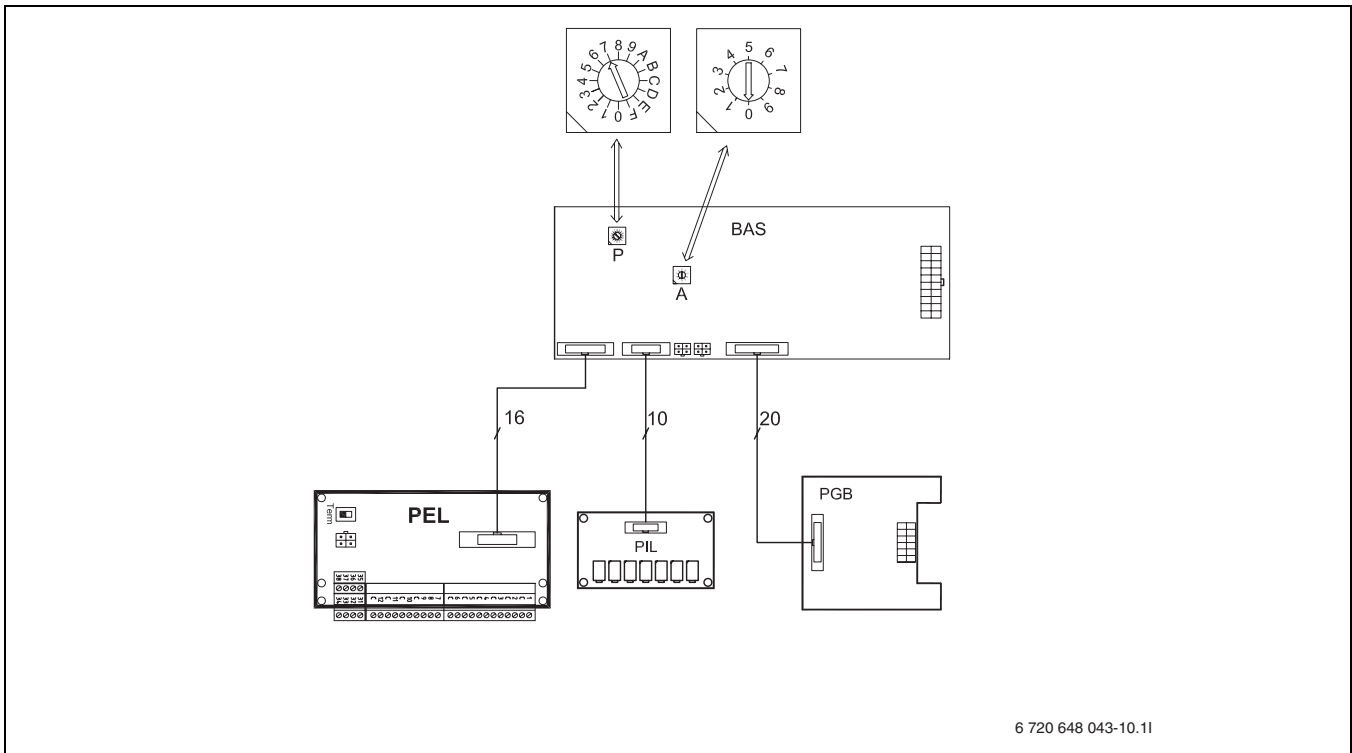
B1	Vaihemittari	BAS	Piirikortti
F1	Automaattivaroke, sähkövastus	PGB	Piirikortti
F2	Automaattivaroke, lämpöpumppu	PIL	Piirikortti
F11	Moottorinsuoja, kompressori	PEL	Piirikortti
K1	Kontaktori, kompressori	PSU	Piirikortti
K2	Kontaktori, sähkövastus, vaihe 1	F31	Sähköanodin piirikortti (vain ruostumaton varaaja)
K3	Kontaktori, sähkövastus, vaihe 2	a)	6-10 kW C-malli
Q1	Pehmokäynnistin (lisävaruste)	b)	6-10 kW E-malli
V1	EMC-suodatin (lisävaruste)	c)	13-17 kW E-malli
X1	Liitinrivi		

10.5.2 CANBus, yleiskatsaus



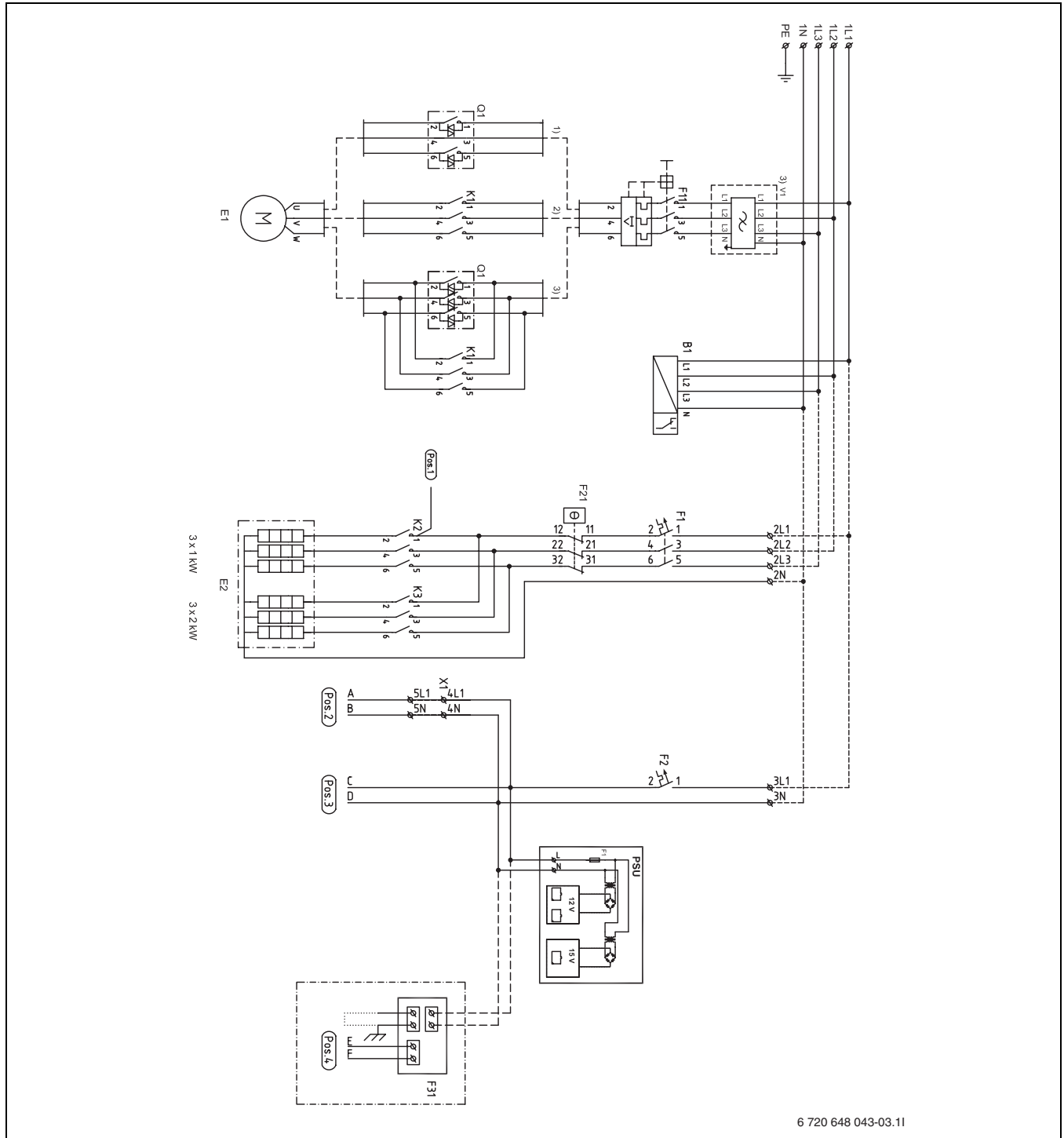
Kuva 39 CANBus, yleiskatsaus

10.5.3 Piirikortin kaapelointi



Kuva 40 Piirikortin kaapelointi

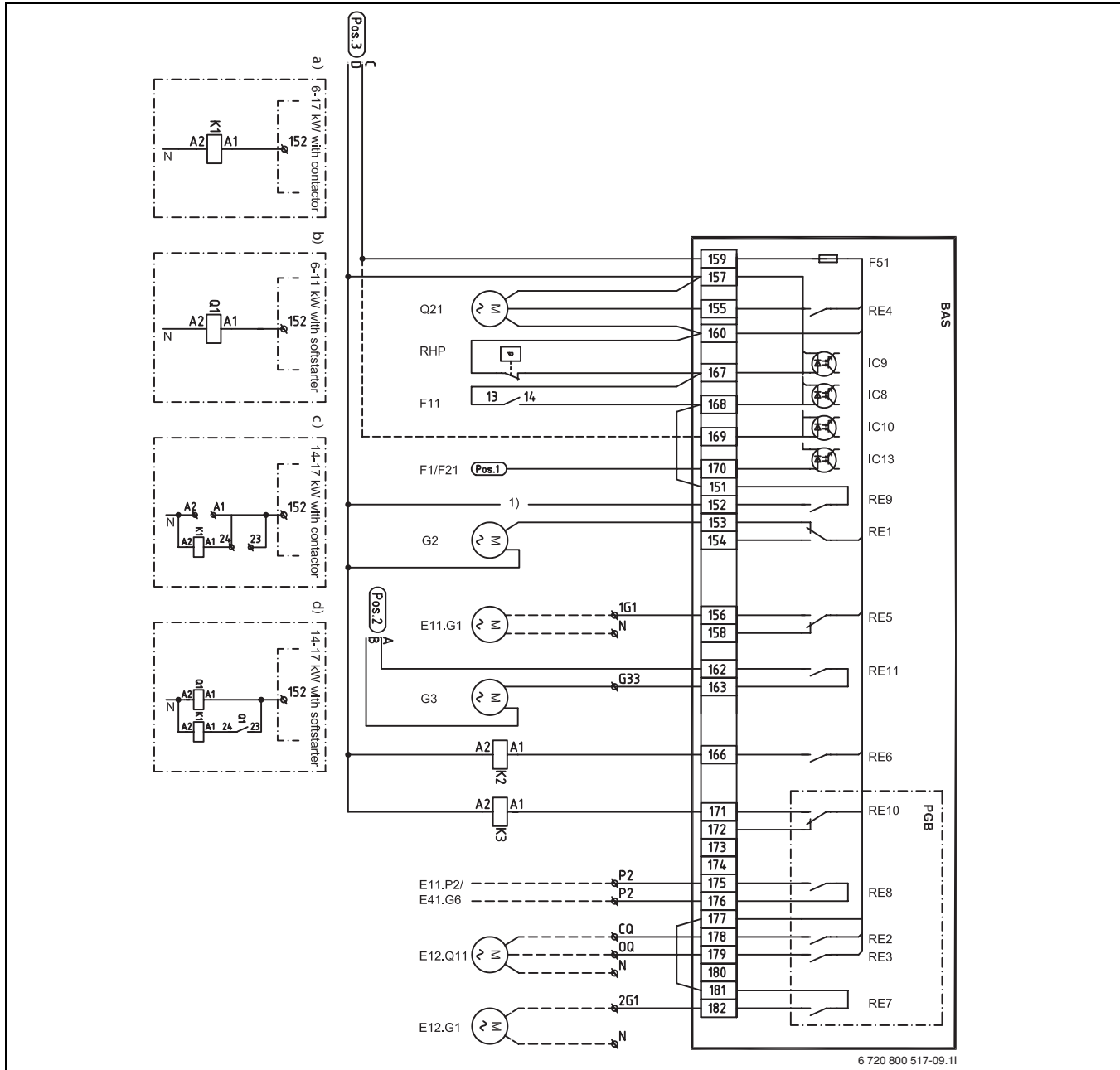
10.5.4 Sisäinen sähkökytkentäkaavio



Kuva 41 Sisäinen sähkökytkentäkaavio

- | | | | |
|------------|--|------------|---|
| B1 | Vaihevahti | K2 | Kontaktori, sähkövastus, vaihe 1 |
| E1 | Kompressori | K3 | Kontaktori, sähkövastus, vaihe 2 |
| E2 | Sähkövastus | Q1 | Pehmokäynnistin (lisävaruste) |
| F1 | Automaattivaroke, sähkövastus | V1 | EMC-suodatin (lisävaruste) |
| F2 | Automaattivaroke, lämpöpumppu | X1 | Liitinrivi |
| F11 | Moottorinsuoja, kompressori | PSU | Piirikortti |
| F21 | Ylikuumenemissuoja, sähkölisäenergia | 1) | 6-10kW Pehmokäynnistin (lisävaruste) |
| F31 | Sähköanodi, C-malli ruostumattomaan varajaan | 2) | Toimitusversio |
| K1 | Kontaktori, kompressori | 3) | 13-17kW Pehmokäynnistin, EMC-suodatin (lisävaruste) |

10.5.5 Täydellinen sähkökytkentäkaavio, liitännät



Kuva 42 Täydellinen sähkökytkentäkaavio, liitännät (230V)

Yhtenäinen viiva = liitetty tehtaalla

Katkoviiva = liitetään asennuksen yhteydessä:

RHP	Suurpainepressostaatti
F11	Moottorinsuoja, kompressori
F1/F21	Varoke/ylikuumentumensuoja, sähkövastus
Q1	Pehmokäynnistin (lisävaruste)
K1	Kontaktori, kompressori
K2	Kontaktori, sähkövastus, vaihe 1
K3	Kontaktori, sähkövastus, vaihe 2
E11.G1	Kiertovesipumppu, piiri 1
G2	Kiertovesipumppu
G3	Lämmönkeruupumppu
Q21	Vaihtoventtiili
F51	Varoke, 6,3A
E11.P2¹⁾	Summahälytys
E41.G6¹⁾	Kiertovesipumppu, käyttövesi
E12.Q11	Shuntti, piiri 2

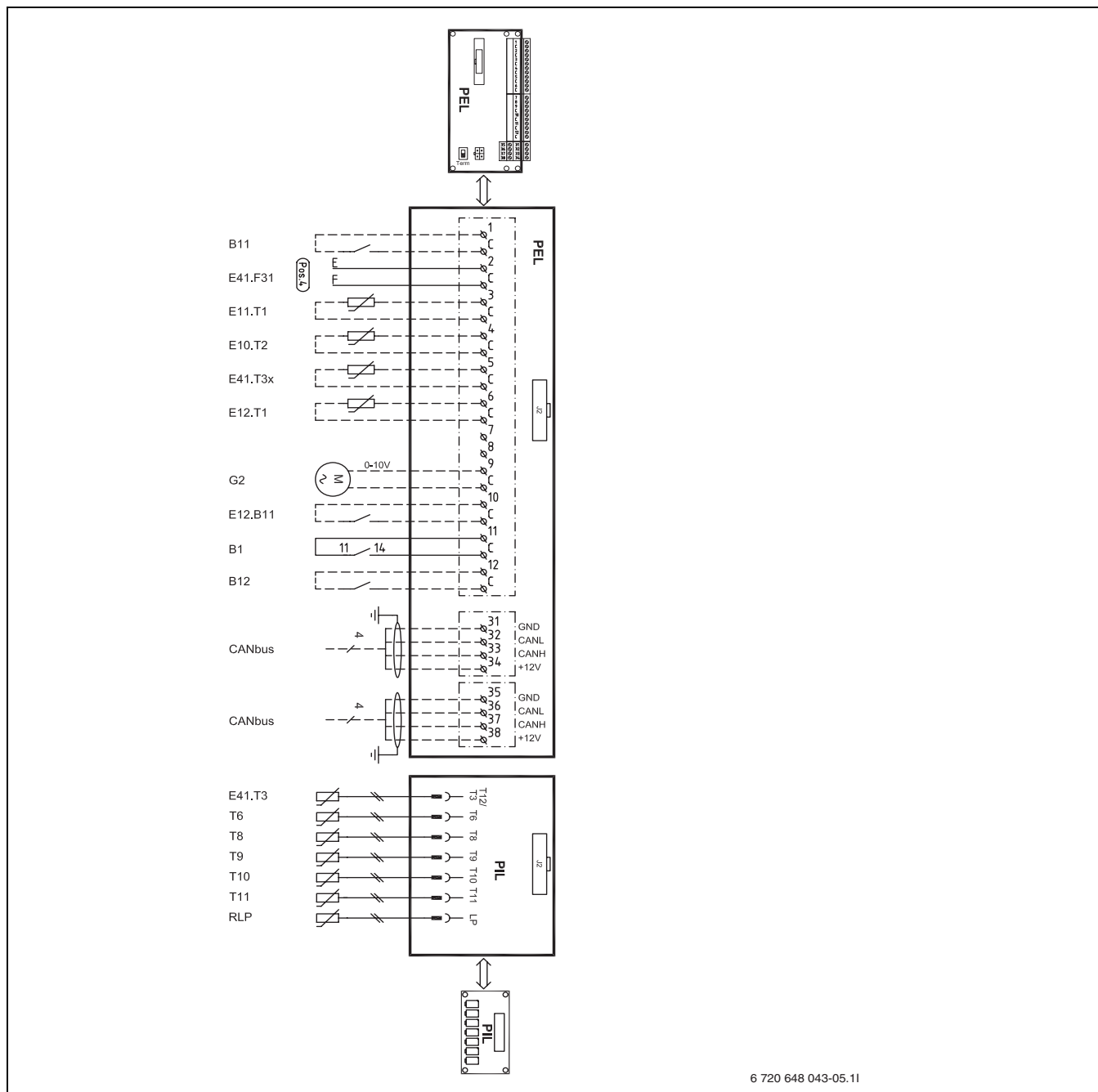
E12.G1	Kiertovesipumppu, piiri 2
a)	6-10kW Kontaktori (toimitusversio)
b)	6-10kW Pehmokäynnistin (lisävaruste)
c)	6-10kW Kontaktori (toimitusversio)
d)	13-17kW Pehmokäynnistin



E12.G1: Matalaenergiapumpun kytkennässä on käytettävä ulkoista ohjausrelettä. Pumppu kytketään sähköverkkoon erillisellä syötöllä.

1) P2- P2 potentiaalivapaa liitäntä kierto-vesipumpulle/summahälytykselle

10.5.6 Täydellinen sähkökytkentäkaavio, liitännät



6 720 648 043-05.11

Kuva 43 Täydellinen sähkökytkentäkaavio, liitännät (heikkovirta)

Yhtenäinen viiva = liitetty tehtaalla

Katkoviiva = liitetään asennuksen yhteydessä:

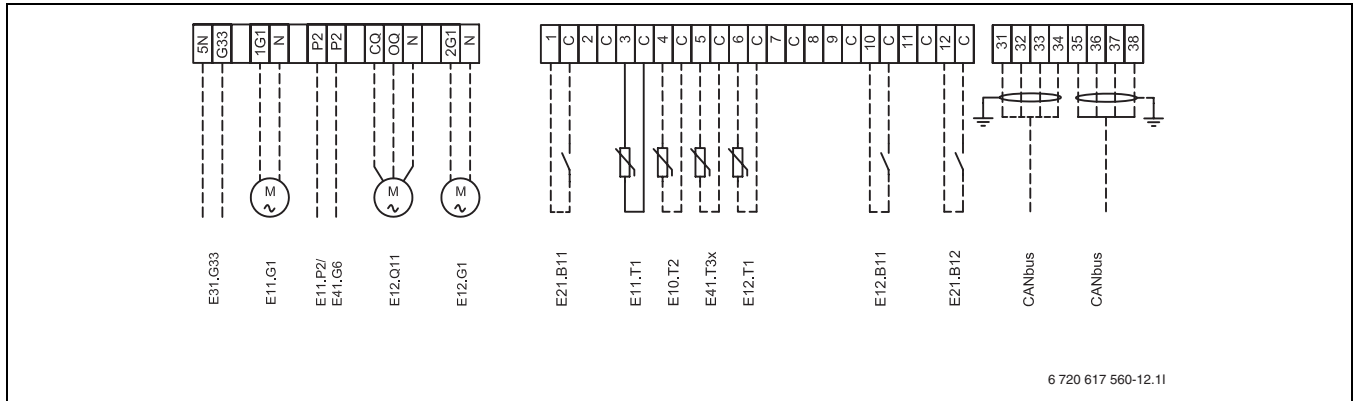
B11	Ulkoinen sisääntulo 1	B12	Ulkoinen sisääntulo 2
E41.F31	Hälytys, sähköanodi	E41.T3	Käyttövesi, C-malli
E11.T1	Menojohto	T6	Kuumakaasuanturi
E10.T2	Ulkolämpötilan anturi	T8	Lämmitysvesi ulos
E41.T3x	Käyttövesi, E-malli	T9	Lämmitysvesi sisään
E12.T1	Menojohto, piiri 2	T10	Lämmönkeruuliuos sisään
G2	Kiertovesipumppu	T11	Lämmönkeruuliuos ulos
E12.B11	Ulkoinen tulo piirit 2, 3...	RLP	Alipainepressostaatti
B1	Hälytys, vaihevahti		

10.6 Ulkoiset liitännät

Kaikki ulkoiset liitännät tehdään liitinkortilla PEL (heikkovirta) ja liittimillä.

- ▶ Anturien toimintahäiriöiden välttämiseksi verkko- ja matalajännitejohdot pitää vetää erillään (minimietäisyys 100 mm).

- ▶ Käytä seuraavaa johtimen poikkipintaa lämpötilanturin kaapelia jatkettaessa:
 - Enintään 20 m kaapeli: 0,75 – 1,50 mm²
 - Enintään 30 m kaapeli: 1,0 – 1,50 mm²



Kuva 44 Ulkoiset liitännät

Yhtenäinen viiva = Liitetään aina

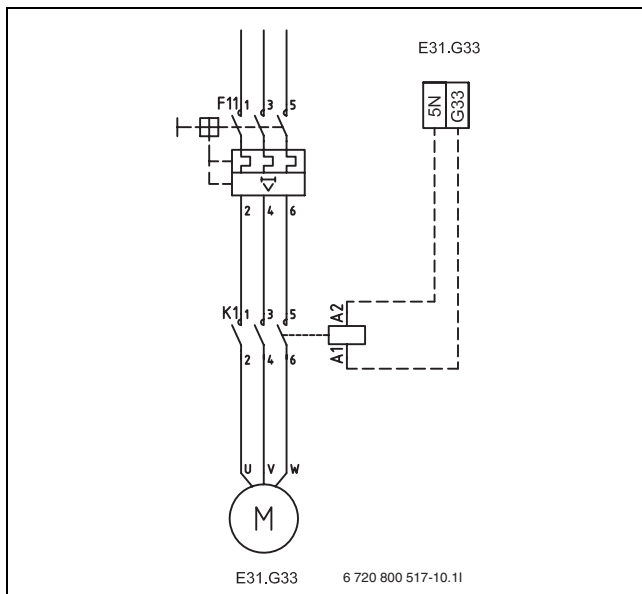
Katkoviiva = Valinnainen, alternatiiv:

- E31.G33** Ohjaussignaali kiertovesipumppu pohjavesi
- E11.G1** Kiertovesipumppu, piiri 1
- E11.P2** Summahälytys
- E41.G6** Kiertovesipumppu, käyttövesi
- E12.Q11** Shuntti, piiri 2
- E12.G1** Kiertovesipumppu, piiri 2
- B11** Ulkoinen tulo 1

- E11.T1** Menojohto, piiri 1
- E10.T2** Ulkolämpötilan anturi
- E41.T3x** Käyttövesi
- E12.T1** Menojohto, piiri 2
- E12.B11** Ulkoinen tulo, piiri 2
- B12** Ulkoinen sisääntulo 2

10.7 Liittäminen pohjavesipumppu

Kytke pohjavesipumppu sähköverkkoon oma virta lähde (3 x 400V). Kontaktorin ohjaus tapahtuu 230V jännitteellä ja se tuodaan lämpöpumpun liitännöistä G33 ja 5N.

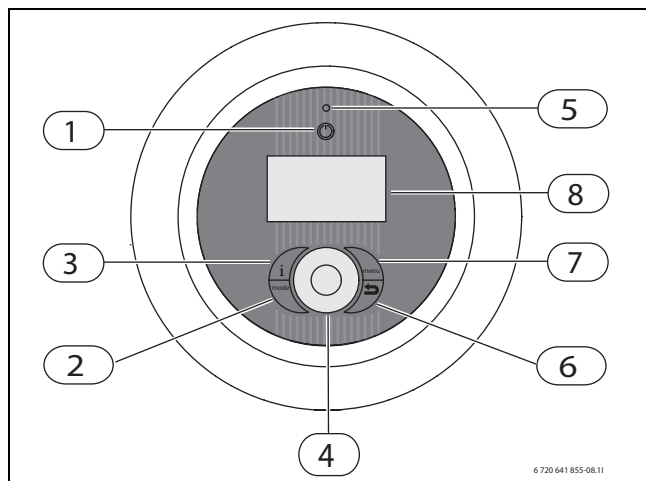


Kuva 45 Liittäminen pohjavesipumppu

11 Käyttöpaneeli

Lämpöpumpun ohjausasetukset tehdään säätökeskuksen käyttöpaneelin avulla, josta nähdään myös tiedot senhetkisestä tilasta.

11.1 Paneelin yleiskatsaus



Kuva 46 Käyttöpaneeli

- | | |
|---|-----------------|
| 1 | On/Ei-painike |
| 2 | Mode-painike |
| 3 | Info-painike |
| 4 | Valitsin |
| 5 | Merkkivalo |
| 6 | Palautuspainike |
| 7 | Menu-painike |
| 8 | Valikkoikkuna |

11.2 On/Ei-painike

Käytä On/Off-painiketta lämpöpumpun käynnistämiseen ja pysäyttämiseen.

11.3 Merkkivalo

Valo palaa vihreänä.	Lämpöpumppu on käynnissä.
Valo vilkkuu punaisena.	Hälytys lauennut ja sitä ei ole kuitattu.
Merkkivalo palaa punaisena.	Hälytys on kuitattu, mutta hälytyksen syytä ei ole poistettu.
Merkkivalo vilkkuu hitaasti vihreänä, valikkoikkuna sammutettu.	Lämpöpumppu on valmiustilassa ¹⁾ .
Merkkivalo ja valikkoikkuna sammutettu.	Säätökeskus ei saa jännitteensyöttöä.

Taul. 20 Merkkivalon toiminnot

1) Valmiustila tarkoittaa, että lämpöpumppu on päällä, mutta ei lämmitä eikä käyttövettä tarvita.

11.4 Valikkoikkuna

Valikkoikkunan käyttö:

- Näyttää tiedot lämpöpumpusta.
- Näyttää käytettävissä olevat valikot.
- Asetettujen arvojen muuttaminen.

11.5 Valikkopainike ja valikkovalitsin

Painamalla päästään lähtötilasta valikoihin. Valikkovalitsimen käyttö:

- Liikkuminen valikoissa ja pääsy säätöikkunaan.
 - Kiertämällä valitsinta nähdään useampia valikoita samalla tasolla tai muutetaan asetettua arvoa.
 - Painamalla valitsinta vaihdetaan alemmalle valikkotasolle tai tallennetaan muutos.

11.6 Palautuspainike

Paina kun haluat:

- Takaisin edelliseen valikkoon.
- Poistua säätöikkunasta muuttamatta asetettua arvoa.

11.7 Mode-painike

Paina kun haluat muuttaa käytön tyyppiä.

- Käytön tyypin muuttaminen.



Säätimessä käytettävä kieli voidaan vaihtaa -painikkeen avulla.

- ▶ Pidä -painiketta vakionäytössä alaspainettuna noin 5 s ajan ja valitse sen jälkeen haluamasi kieli.

11.8 Info-painike

Painamalla näet säätökeskuksen tietoja käyttötilasta, lämpötiloista, ohjelmaversiosta ym.

12 Käyttöönotto

Kun lämpöpumppu käynnistetään ensimmäisen kerran, näytössä nähdään automaattisesti joukko asetuksia käyttöönoton helpottamiseksi.

Ennen sitä lämpöpumpun on oltava asennettu edellisten jaksojen mukaisesti (→ Luku 9, → Luku 10), ja lämmönkeruunesteen, lämmityspiirien ja käyttövesipiirin on oltava täytetty ja ilmattu.

Asetukset löytyvät myös normaaleista asentajavalikoista.



Vain säätökeskuksen tunnistamat toiminnot näytetään käyttöönottotilassa.


Käyttöönottovalikot ovat näkyvissä, kunnes **Kyllä** ilmoitetaan **Käynnistys päättynyt**.

- ▶ Lue läpi täydelliset valikot ennen käyttöönottoa.
- ▶ Seuraavat valinnat on tehtävä: **Lämpöpumpun x kapasiteetti** ja **Sähköanodi asennettu**.

Kieli, Maa ja Käyttötavat

- ▶ Valitse säätökeskuksen valikoiden kieli (→ Luku 16.10).
- ▶ Valitse **Maa** (→ Luku 16.10)
- ▶ Valitse käyttötapa (**V/L lisäsähköenergialla**) (→ Luku 4.4, → Luku 16.7).



-painikkeella voidaan palauttaa **Kieli, Maa** ja **Käyttötavat** jotka on tehty ennen **Käynnistys** tai sen aikana.

Käynnistys

Tarkista ja säädä tarvittaessa alla olevia toimintoja. Katso toimintojen kuvaus viitteistä.



Valittu järjestelmäratkaisu vaatii normaalisti muidenkin kuin käyttöönottossa näkyvien asetusten tarkistusta.

- ▶ Aseta **Käyttöveden tuotanto** jokaiselle lämpöpumpulle (kompressori) (→ Luku 16.2).
- ▶ Anna jokaisen lämpöpumpun teho kohdassa **Lämpöpumpun x kapasiteetti** (→ Luku 16.7). Katso arvokilpi.
- ▶ **Sähkölisäenergian tehonrajoitus kompressorikäytössä**.
Aseta teho, joka sallitaan kompressorin käydessä (→ Kappale 16.8).

▶ Sähkölisäenergian tehonrajoitus pelkän lisäenergian yhteydessä.

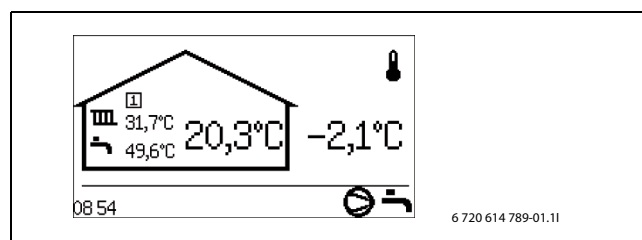
Aseta teho, joka sallitaan, kun kompressori ei käy (→ Kappale 16.8).

- ▶ Aseta **Alin ulkolämpötila** (→ Kappale 16.1).
- ▶ Anna, jos **Pohjavesi** on käytössä.
- ▶ Aseta **Piiri 1 Lämmitys\ Lämmitysjärjestelmän tyyppi** (→ Kappale 16.1).
- ▶ Aseta **Piiri 1 Jäähdytys** (jos Jäähdytys on asennettu), katso valinnaisten toimintojen dokumentaatio.
- ▶ Aseta **Piiri 2, 3...** (→ Kappale 16.1)(valinnainen).
 - **Shuntin käyttötila**
 - **Lämmitysjärjestelmän tyyppi**
 - **Shuntin käyntiaika**
- ▶ Valitse vaihtoehto kohdassa **Sähköanodi asennettu** (→ Kappale 16.2).
- ▶ Aseta arvo **Allas** (jos allastoiminto on asennettu), katso valinnaisten toimintojen dokumentaatio.
- ▶ Aseta **Päiväys** (→ Kappale 16.10).
- ▶ Aseta **Aika** (→ Kappale 16.10).
- ▶ **Käynnistys päättynyt, Kyllä/Ei**.
Käyttöönottovalikot ovat näkyvissä, kunnes **Kyllä** ilmoitetaan.



Tee kohdassa **Sähköanodi asennettu** vastaava sopiva valinta tarpeettomien hälytysten välttämiseksi.

Käyttöönottovalikoiden jälkeen näytössä näkyy Lähtötila. Tästä päästään suoraan kaikkiin asiakastoimintoihin, kun taas asentajavalikoihin päästään vasta käyttöoikeustason vaihdon jälkeen.



Kuva 47 Lähtötila

13 Toiminnan tarkastus

13.1 Kylmäainepiiri



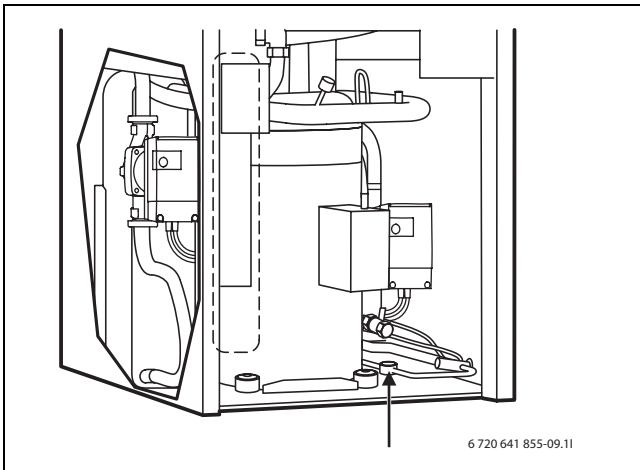
Kylmäainepiirin työt saa suorittaa vain valtuutettu huoltoedustaja, jolla on kylmälaitepätevyys.



VAARA: Myrkyllisen kaasun vaara!
Kylmäainepiiri sisältää aineita, jotka vapautuessaan tai altistuessaan avotulelle voivat muodostaa myrkyllistä kaasua. Kaasu tukkii hengitystiet jo hyvin alhaisina pitoisuuksina.

- ▶ Jos kylmäainepiiri vuotaa, tilasta on poistettava välittömästi ja se on tuuletettava kunnolla.

Kun lämpöpumppu käynnistyy, ja tapahtuu nopeita lämpötilamuutoksia, tarkastuslasissa saattaa näkyä kuplia → Kuva 48.



Kuva 48

Jos kuplinta on jatkuva:

- ▶ Ota yhteyttä huoltoedustajaan.

13.2 Keruupiirin täyttäminen

Nestetason tulee olla paisuntasäiliössä vähintään 1/3- korkeudella. Jos nestepinta on liian alhainen, suorita seuraavat asiat:

Lämpöpumpun pitää olla käynnissä täytön aikana.

- ▶ Irrota säiliön päällä sijaitsevan venttiilin kansi. Avaa sitten venttiili varovasti.
- ▶ Varmista, että venttiili on kokonaan auki.
- ▶ Täytä jäätymisenestoainetta (2/3-tasoon) puhtaalla vesikannulla tai vastaavalla.
- ▶ Sulje venttiili ja kierrä lopuksi kansi paikalleen.

13.3 Lämmitysjärjestelmän käyttöpaineen asettaminen

Painemittarin lukema

0,5 bar	Minimitäyttöpainetta (kylmä lämmitysjärjestelmä).
1 bar	Normaali täyttöpainetta
1,5 bar	Maksimitäyttöpainetta lämmitysveden maksimilämpötilassa ei saa ylittää (varoventtiili avautuu).

Taul. 21

- ▶ Kun lukema on alle 0,5 bar (kylmä järjestelmä): lisää vettä, kunnes osoitin on noin 1 bar.
- ▶ Ellei painetta saavuteta: tarkasta, että lämmitysjärjestelmä ja paisuntasäiliö ovat tiiviit.

13.4 Käyttölämpötilat

Tarkista lämpötilat lämmitys- ja lämmönkeruupiirissä 10 minuutin käyntiajan jälkeen:

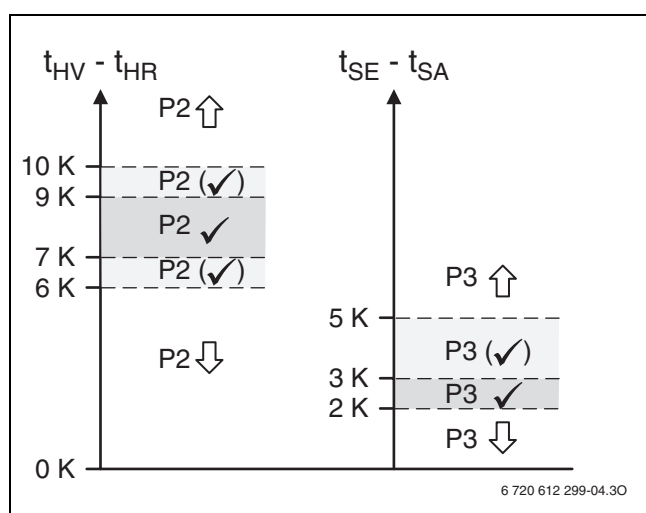
- Lämpötilaero lämmityksen meno- ja paluujohdon välillä n. 7 ... 10 K.
- Lämpötilaero lämmönkeruun tulo- ja menojohdon välillä n. 2 ... 5 K, suositus: 2 ... 3 K.

Jos lämpötilaero on liian pieni:

- ▶ Vähennä kyseisen kiertopumpun (G2 tai G3) nopeutta, jotta saadaan pienempi virtaus.

Jos lämpötilaero on liian suuri:

- ▶ Lisää kyseisen kiertopumpun (G2 tai G3) nopeutta, jotta saadaan suurempi virtaus.



Kuva 49

- P2** Lämpöjohtopumppu G2
- P3** Lämmönkeruupumppu G3
- t_{SA}** Lämmönkeruun menolämpötila T11
- t_{FI}** Lämmönkeruun tulolämpötila T10
- t_{HV}** Lämmitysveden menolämpötila T8
- t_{HR}** Lämmitysveden tulolämpötila T9

14 Asentajavalikot

14.1 Asentajatason toimintojen käyttöoikeus

Vaihtoon asiakastasolta asentajatason valikoihin tarvitaan 4-numeroinen käyttöoikeuskoodi. Käyttöoikeuskoodi on nykyinen päiväys, jossa kuukausi on annettu kahdella numerolla ja päivä kahdella numerolla, esim. 0920.

- Valitse **Käyttöoikeustaso** kohdassa **Valikko** Asiakastasolla.
- Syötä nelinumeroinen käyttöoikeuskoodi valikkovalitsimen avulla. Paina valitsinta jokaisen numeron asetuksen jälkeen.
Käyttöoikeus = Asentaja näkyy näytössä.
- Kiertämällä valitsinta näet ylimmän tason valikot. Kaikki Asiakastason ja Asentajatason toiminnot ovat nyt käytettävissä.

Säätökeskus palaa automaattisesti Asiakastasolle:


- 20 min kuluttua (asetettava arvo, → Luku 16.7).

14.2 CANbus LCD

Asenna/asetta huonelämpötila-anturi vastaavaan piiriin erillisen asennusohjeen mukaisesti. Lisätietoja: (→ Luku 9.9.4).

14.3 Kompressorin pikakäynnistys

Käyttöönoton, käsikäytön ym. yhteydessä saatetaan tarvita kompressorin uudelleenkäynnistystä odottamatta uudelleenkäynnistysajastinta (10 min).

- Paina  5 sekunnin ajan missä tahansa asentajavalikossa (ei säätöikkunassa). Kompressorin käynnistys 20 s kuluttua.

14.4 Lämpötila-anturit

Säätökeskus ohjaa lämmitystä, käyttöveden lämmitystä ym. lukuisilta lämpötila-antureilta saatavien signaalien mukaisesti. Tässä on listattu useimmat, jotka voivat esiintyä näytössä.



Säätökeskuksessa näytetään täydelliset komponenttinitimet vain tarvittaessa. Jos ollaan esim. valikossa, joka koskee vain piiriä 2, anturin nimi ilmoitetaan ilman edessä olevaa tunnusta E12. Hälytystiedoissa ilmoitetaan aina täydellinen nimi vianetsinnän helpottamiseksi. Täydellinen nimi on myös piirustuksissa ja järjestelmäratkaisussa.

T1 E11.T1	Menojohto, piiri 1
T2 E10.T2	Ulkona
T3 E41.T3	Käyttövesi (jos käyttöveden tuotanto)
T5 E11.TT.T5	Huone, piiri 1 (valinnainen, CANBus-anturi)
T6 E21.T6	Kuumakaasu
T8 E21.T8	Lämmitysvesi, meno
T9 E21.T9	Lämmitysvesi, tulo
T10 E21.T10	Lämmönkeruuliuos, tulo
T11 E21.T11	Lämmönkeruuliuos, meno
T1 E12.T1	Menojohto, piiri 2 (jos piiriä 2 käytetään)
T5 E12.TT.T5	Huone, piiri 2 (valinnainen)

Taul. 22 Lämpötila-anturit

Anturien nimet lämpöpumpussa 2 ovat:

E22.T6	Kuumakaasu
E22.T8	Lämmitysvesi, meno
E22.T9	Lämmitysvesi, tulo
E22.T10	Lämmönkeruuliuos, tulo
E22.T11	Lämmönkeruuliuos, meno

Taul. 23 Anturi, lämpöpumppu 2

Säätökeskus tunnistaa, mitkä anturit on asennettu, ja aktivoi ne automaattisesti. Valinnainen anturi voidaan kuitata käsin pois säätökeskuksesta. Tämä mahdollistaa anturin poistamisen säätökeskuksesta, jos sitä ei tarvita.

Valinnaiset anturit

Piirit 2, 3, 4 jne.

E13.T1	Menojohto, piiri 3
E13.TT.T5	Huone, piiri 3 (valinnainen)
E14.T1	Menojohto, piiri 4
E14.TT.T5	Huone, piiri 4 (valinnainen)

Taul. 24 Anturit, piiri 3, 4

Säätökeskus tunnistaa, mitkä anturit on asennettu, ja aktivoi ne automaattisesti. Valinnainen anturi voidaan kuitata käsin pois säätökeskuksesta. Tämä mahdollistaa anturin poistamisen säätökeskuksesta, jos sitä ei tarvita.

15 Valikkokatsaus

Ylin valikkotaso asentajille on:

- Huonelämpötila
- Käyttövesi
- Loma
- Energiamittaukset
- Ajastimet
- Ulkoinen ohjaus
- Asentaja
- Lisäenergia

- Suojaustoiminnot
- Yleistä
- Häilytykset
- Käyttöoikeustaso
- Palaa tehdasasetuksiin
- Ohjelmaversio

Käyttöoikeustaso 0 = Asiakas
Käyttöoikeustaso 1 = Asentaja

VP x = Lämpöpumppu 1 tai 2 / Kompressorin 1 tai 2

Huonelämpötila		Käyttöoikeustaso	
Piiri 1 Lämmitys	Lämmitysjärjestelmän tyyppi	1	
	Korkein sallittu menojohdon lämpötila T1	1	
	Alin sallittu menojohdon lämpötila T1	1	
	Lämpökäyrä	0	
	KytKentäero, lämpökäyrä LP x	Suurin	1
		Pienin	1
		Aikakerroin	1
	Huoneanturi	Huonelämpötilan vaikutus	1
		Kuittaa huoneanturi	1
	Huonelämpötilaohjelma	Aktiivinen ohjelma	0
		Näytä/muuta aktiivinen ohjelma	0
		Huonelämpötila, normaali	0
		Lämmitys, lisää/vähennä (Ei huoneanturia)	0
		Lämmitys, lisää/vähennä, asetukset (Ei huoneanturia)	1
		> Raja-arvo vasemmalle tai oikealle ääripisteelle	1
> Paljon kylmempi /lämpimämpi, muutos		1	
> Kylmempi /lämpimämpi, muutos		1	
Huonelämpötilan vaikutus (Ei huoneanturia)		0	
Huonelämpötila, poikkeus		0	
Kopioi kaikkiin lämmityspiireihin	0		

Taul. 25 Huonelämpötila, valikot

Huonelämpötila		Käyttöoikeustaso	
Piiri 2, 3... (valinnainen)	Shuntin käyttötila	1	
	Lämmitysjärjestelmän tyyppi	1	
	Korkein sallittu menojohdon lämpötila T1	1	
	Alin sallittu menojohdon lämpötila T1	1	
	Lämpökäyrä	0	
	Huoneanturi	Kuten Piiri 1 Lämmitys 0, 1	
	Huonelämpötilaohjelma	Kuten Piiri 1 Lämmitys miinus Kopioi kaikkiin lämmityspiireihin 0, 1	
	Säätimen asetukset	P-vakio	1
		I-vakio	1
		D-vakio	1
Pienin PID-signaali		1	
Suurin PID-signaali		1	
Shuntin käyntiaika		1	
Sekoitusventtiili suljettu		1	
Aloita shunttiventtiilin sulkeminen	1		
Yleistä	Kesä-/talvikäyttö	Talvikäyttö	0
		Vaihtamisen ulkolämpötilaraja	0
		Talvikäyttöön vaihdon viive	1
		Kesäkäyttöön vaihdon viive	1
		Talvikäytön suorakäynnistysraja	1
	Lämmityksen maksimikäyntiaika käyttövesitarpeen yhteydessä	1	
Alin ulkolämpötila	1		

Taul. 25 Huonelämpötila, valikot

Käyttövesi		Käyttöoikeustaso
Kuittaa käyttövesianturi T3		1
Lisäkäyttövesi	Lisäkäyttövesijakso	0
	Lisäkäyttöveden pysäytyslämpötila	0
Käyttövesihuippu	Viikonpäivä	0
	Viikkoväli	0
	Käynnistysaika	0
	Maksimiaika	1
	Lämpimänäpitoaika	1
Käyttövesiohjelma	Aktiivinen ohjelma	0
	Näytä/muuta aktiivinen ohjelma	0
Käyttövesikäyttö		0
Käyttövesiasetukset LP x	Käyttöveden tuotanto	1
Estä lämmitys käyttövesitarpeen yhteydessä		1
Käyttöveden maksimikäyntiaika lämmitystarpeen yhteydessä		1
Sähköanodi asennettu		1

Taul. 26 Käyttövesi, valikot

		Käyttöoikeustaso
Loma		
Piiri 1 ja käyttövesi	Aktivoi lomatoiminto	0
	Käynn.päivä	0
	Pysäytyspäivä	0
	Huonelämpötila	0
	Kopioi kaikkiin lämmityspiireihin	0
	Estä käyttöveden lämmitys	0
Piiri 2, 3... (valinnainen)	Aktivoi lomatoiminto	0
	Käynn.päivä	0
	Pysäytyspäivä	0
	Huonelämpötila	0

Taul. 27 Loma, valikot

		Käyttöoikeustaso
Energiamittaukset		
Tuotettu energia	Lämmitys	0
	Käyttövesi	0
Sähkölisäenergian kulutus	Lämmitys	0
	Käyttövesi	0

Taul. 28 Energiamittaukset, valikot

		Käyttöoikeustaso
Ajastimet		
Lisäkäyttövesi		0
Lämpimänäpitoaika, käyttövesihuippu		1
Hälytyskäyttö, viive		0
Käyntiaika, lämmitys käyttövesitarpeen yhteydessä		0
Käyntiaika, käyttövesi lämmitystarpeen yhteydessä		0
Ajastimet, lämpöpumppu x	Kompressorin käynnistysviive	0
	Kompressorin käynnistysviive, pohjavesi	1
	Pysäytysviive, G2 lämpöjohtopumppu	1
	Esto, alipainevahti	1
	Ajastimet, kompressorin työalue	Esto käyttöveden lämmityksen jälkeen Viive tilapäisen pysäytyksen jälkeen Esto alhaisen ulkolämpötilan jälkeen
Ajastimet, lisäenergia	Lisäenergian käynnistysviive	0
	Sekoitusventtiiliasäätelyn viive lisäenergian käynnistyksen jälkeen	0
	Lisäenergian käynnistysviive matalan ulkolämpötilan jälkeen	1
	Lisäenergian käynnistysviive korkean ulkolämpötilan jälkeen	1
Kesäkäyttöön vaihdon viive		1
Talvikäyttöön vaihdon viive		1
Pysäytysuoja, vaihto käyttövedeltä lämmitykselle		1

Taul. 29 Ajastimet

			Käyttöoikeustaso
Ajastimet			
Käynnistysviive, lämmitys			1
Pysäytysviive, lämmitys			1

Taul. 29 Ajastimet

			Käyttöoikeustaso
Ulkoisen ohjauksen valikot			
Lämpöpumppu x	Ulkoisen sisääntulo 1, 2	Käännä tulo	1
		Lisäenergian 100 %:n esto valvontakytkimen lauetessa	1
		Lisäenergian maksimiteho valvontakytkimen lauetessa	1
		Estä kompressori x	0
		Estä lisäenergia	0
		Estä lämmitys lattialämmityksen turvatermostaatin lauettua	0
		Estä lämmitys	0
		Huonelämpötila	0
		Estä käyttöveden lämmitys	0
		Käynnistä lämmönkeruupumppu	1
		Hälytys, lämmönkeruupiirin alhainen paine	1
Ulkoisen sisääntulo, piiri 2, 3...		Käännä tulo	1
		Estä lämmitys lattialämmityksen turvatermostaatin lauettua	1
		Estä lämmitys	0
		Huonelämpötila	0

Taul. 30 Ulkoisen ohjauksen valikot

			Käyttöoikeustaso
Asentajan valikot			
Yleistä	Liikekäyttö	Viikonpäivä	1
		Käynnistysaika	1
	Korkein sallittu menojohdon lämpötila T1	1	
	Käyttötavat	1	
	Pohjavesi	Pohjavesi	1
		Kompressorin käynnistysviive, pohjavesi	1
	Näytön valaistuksen sammutusviive	1	
Aika käyttöoikeustason palautukseen	1		
Lämpöpumpun x kapasiteetti		1	
Kytkeyt I/O-kortit	Näyttää, mitkä kortit on asennettu ja niiden ohjelmaversio	1	
Kompressorin työalue	Ulkolämpötilan pysäytystoiminto aktivoitu	1	
Tuotettu energia	Lämmitys	1	
	Käyttövesi	1	
Käyntiajat ja kulutusarvot	Näyttää kompressorin ja lisäenergian kokonaiskäyntiajat. Lyhytaikamittauksia voi tehdä.	1	
Lämpötilat	Kaikki kytkeyt lämpötila-anturit näytetään ja niitä voi myös korjata.	1	
Ohjelmoitavat lähdöt		1	
Tulot	Näyttää kaikkien kytkeytyjen tulojen (pressostaatit, moottorinsuojat, ulkoiset tulot ym.) tilan.	1	

Taul. 31 Asentajan valikot

Asentaja			Käyttöoikeustaso
Lähdöt	Järjestelmän komponenttien (pumput, venttiilit, lisäenergia, hälytysilmaisimet ym.) käsinkäyttö		1
Kiertopumput	Lämmityspiirin pumppu G1	Käyttövaihtoehdot	1
	Kiertovesipumppu G2	Käyttövaihtoehdot	1
		Pumpun käyntinopeus E2x	1
		Säätimen asetukset	1
Lämmönkeruupumppu G3	Käyttövaihtoehdot	1	

Taul. 31 Asentaja, valikot

Lisäenergia			Käyttöoikeustaso
Lisäenergia, yleistä	Käynnistysviive		1
	Salli lisäsjastin energiasulkemisen aikana		1
	Pelkkä lisäenergia		1
	Estä lisäenergia		1
	Korkein ulkolämpötila lisäenergialle		1
Sähkölisäen.	Sähkölisäenergian liitäntä	Kytkenäteho	1
		Tehonrajoitus kompressorikäytössä	1
		Tehonrajoitus pelkässä lisäenergiakäytössä	1
		Tehonrajoitus käyttövesikäytössä	1
	Säätimen asetukset	P-vakio	1
		I-vakio	1
		D-vakio	1
	Pienin PID-signaali	1	
	Suurin PID-signaali	1	
Sähkölisäen. käyttövesi	Kuittaa sähkölisäen. käyttövesi		
Lisäenergiaohjelma	Aktiivinen ohjelma		1
	Näytä/muuta aktiivinen ohjelma		1
	Ulkolämpötilaraja aikaohjauksen deaktivointiin		1

Taul. 32 Lisäenergia, valikot

Suojatoiminnot			Käyttöoikeustaso
Asetus, lämmönkeruu, tulo T10	Alin sallittu lämpötila E21.T10		1
	Alin sallittu lämpötila E22.T10		1
	Kytkenäero, hälytyksen palautus		1
	Varoitusten lkm ennen hälytystä		1
Asetus, lämmönkeruu, meno T11	Alin sallittu lämpötila E21.T11		1
	Alin sallittu lämpötila E22.T11		1
	Kytkenäero, hälytyksen palautus		1
	Varoitusten lkm ennen hälytystä		1

Taul. 33 Suojatoiminnot, valikot

Yleistä			Käyttöoikeustaso
Huoneanturin asetukset	Näytä ulkolämpötila huoneanturissa		0
Aseta päiväys			0

Taul. 34 Yleistä, valikot

			Käyttöoikeustaso
Yleistä			
Aseta aika			0
Kesä- ja talviaika			0
Näytön kontrasti			0
Kieli			0
Maa			1

Taul. 34 Yleistä, valikot

			Käyttöoikeustaso
Hälytykset			
Tietoloki			0
Poista tietoloki			0
Hälytysloki			0
Tyhjennä hälytysloki			0
Hälytyshistoria			1
Hälytyksen ilmaisu	Hälytyssummerisignaali	Väli	0
		Estoaika	0
	Hälytyksen ilmaisu, ohjausyksikkö	Estä hälytyssummeri	0
	Hälytyksen ilmaisu, huoneanturi	Estä hälytyksen merkkivalo	0
Summahälytystaso		Hälytykset ja varoitukset	1

Taul. 35 Hälytykset, valikot

		Käyttöoikeustaso
Käyttöoikeustaso		
Käyttöoikeustaso		0, 1


Taul. 36 Käyttöoikeustaso, valikko

		Käyttöoikeustaso
Palaa tehdasasetuksiin		
Palaa tehdasasetuksiin		0, 1

Taul. 37 Paluu tehdasasetuksiin, valikko

16 Asetukset

16.1 Huonelämpötila

Paina  lähtötilassa, niin pääset ylimmälle valikkotasolle. Valitsemalla **Huonelämpötila** lämmityksen asetusta varten.

Kohdassa **Huonelämpötila** on:

- **Piiri 1 Lämmitys**
- **Piiri 2, 3...**
- **Yleistä**

> **Piiri 1 Lämmitys**

>> **Lämmitysjärjestelmän tyyppi**

Tehdasasetus	Lattia
Vaihtoehdot	Lämpöpatteri/Lattia

Taul. 38 Lämmitysjärjestelmän tyyppi

- ▶ Valitse lämmitysjärjestelmän tyyppi, **Lämpöpatteri** tai **Lattia**.

Lämpökäyrän tehdasarvoissa tyypillä **Lämpöpatteri** on käyräarvo (menojohdon lämpötila) 22 °C 20 °C ulkolämpötilassa, 37,4 °C -2,5 °C ulkolämpötilassa ja 60 °C -35 °C ulkolämpötilassa (käyrän oikeassa pisteessä).

Lämpökäyrän tehdasarvoissa tyypillä **Lattia** on käyräarvo (menojohdon lämpötila) 22 °C 20 °C ulkolämpötilassa, 270,2 °C -2,5 °C ulkolämpötilassa ja 35 °C -35 °C ulkolämpötilassa.

Yli 20 °C lämpötilassa käytetään samaa käyrän arvoa kuin kohdassa 20 °C.



Käyrän oikeaa ääripistettä (-35 °C) voidaan muuttaa kohdassa **Alin ulkolämpötila** (→ Luku 16.1). Asetettu arvo koskee kaikkia lämpökäyriä.

Oikean ääripisteen muuttaminen vaikuttaa menojohdon lämpötilaan kaikilla ulkolämpötilan arvoilla alle asetetun lämpötilan.

>> **Korkein sallittu menojohdon lämpötila T1**

Tehdasasetus	80,0 °C
Minimiarvo	1)
Maksimiarvo	100,0 °C

Taul. 39 Lämpöpatteri

Tehdasasetus	45,0 °C
Minimiarvo	1)
Maksimiarvo	45,0 °C

Taul. 40 Lattia

1) Arvo, joka on asetettu kohdassa **Alin sallittu menojohdon lämpötila T1**.

>> **Alin sallittu menojohdon lämpötila T1**

Tehdasasetus	10,0 °C
Minimiarvo	10,0 °C
Maksimiarvo	80,0 °C

Taul. 41 Lämpöpatteri

Tehdasasetus	10,0 °C
Minimiarvo	10,0 °C
Maksimiarvo	45,0 °C

Taul. 42 Lattia

- ▶ Aseta korkein ja matalin sallittu lämpötila-arvo T1:lle. Varmista, että arvo pitää yhtä valitun käyrän ja mahdollisten käyräsäätöjen kanssa.
- ▶ "Tarkista myös, että korkein lämpötila T1 valinnalla **Lattia** ei ylitä kyseisen lattiatyyppin sallittua arvoa.



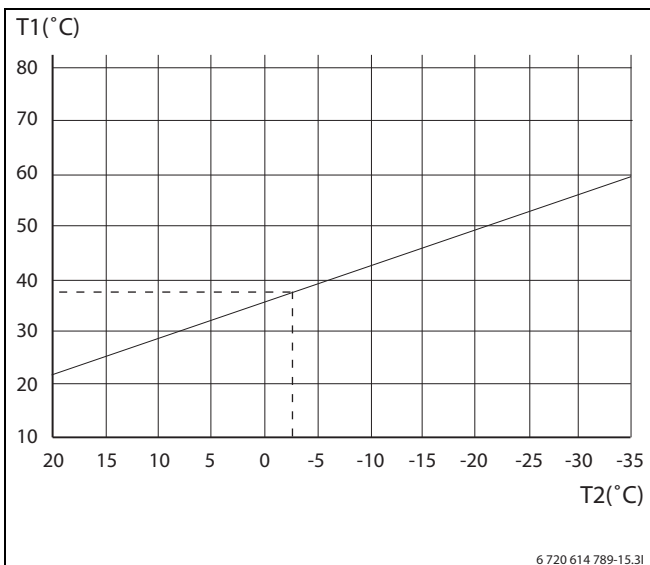
Lämpökäyrä on pohjana menolämpötilan ohjearvon laskennalle. Useimmat muut asetettavat lämmityksen lämpötilat tarkoittavat huonelämpötilaa. Säätökeskus muuntaa nämä arvot menojohdon lämpötiloiksi.

>> **Lämpökäyrä**

Lämpökäyrän perusteella säätökeskus ohjaa piiriin menevän lämmitysveden lämpötilaa ja lämpökäyrä määrittää miten lämmin se pitää olla suhteessa ulkolämpötilaan. Säätökeskus nostaa lämmitysveden lämpötilaa, kun ulkoilman lämpötila laskee. Piiriin menevän lämmitysveden lämpötila, ts. menolämpötila mitataan anturilla T1 piirissä 1 (täydellinen nimi E11.T1) ja anturilla T2 piirissä 2 (täydellinen nimi E12.T2)

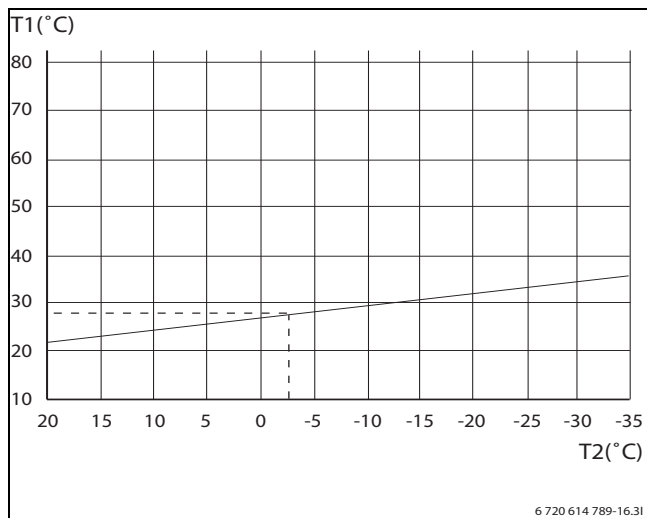
Kutakin piiriä ohjataan omalla lämpökäyrällä. Asentaja asettaa kunkin piiriin lämmitysjärjestelmän tyypin, ts.

Lämpöpatteri tai **Lattia**. Tyypin **Lattia** arvot ovat matalammat, koska lattia ei siedä yhtä korkeita lämpötiloja.



Kuva 50 Lämpöpatteri

Kuvassa on tehtäällä asetettu käyrä patteripiirille. Arvolla -2,5 °C menolämpötilan ohjearvo on 37,4 °C.



Kuva 51 Lattia

Kuvassa on tehtäällä asetettu käyrä lattiapiirille. Arvolla -2,5 °C menolämpötilan ohjearvo on 27,2 °C.

Asettaminen lämpökäyrä



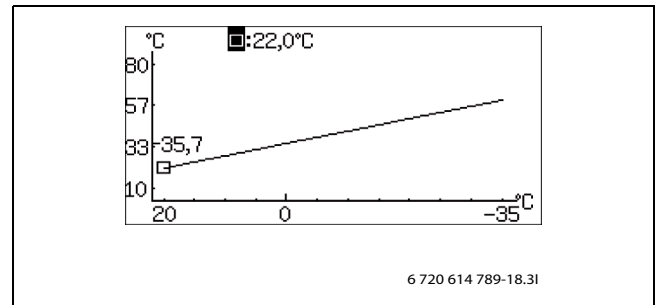
Kun lämpökäyrä on asetettu liian korkeaksi, näyttöön tulee ilmoitus **Liian korkea lämpökäyrä**.

- Muuta lämpökäyrän asetusta.

Lämpökäyrä asetetaan jokaiselle piirille. Jos huonelämpötila koetaan liian korkeaksi tai matalaksi piirissä, lämpökäyrää voi säätää.

Käyrää voidaan muuttaa eri tavoin. Käyrän kaltevuutta voidaan muuttaa siirtämällä menolämpötilaa ylös- tai alaspäin sekä vasemmassa ääripisteessä (arvo ulkolämpötilan 20 °C kohdalla, tehdasasetus 22,0 °C) että oikeassa ääripisteessä (arvo ulkolämpötilan -35 °C kohdalla, tehdasasetus 60,0 °C). Lisäksi käyrää voidaan säätää 5 ulkolämpötila-asteen välein.

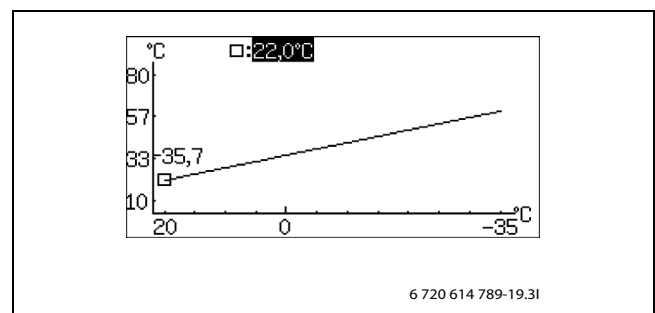
Arvo kohdassa 0 °C näkyy yllä käyrän vasemmassa osassa, tehdasasetus 35,7 °C.




Kuva 52 Lämpökäyrän säätöikkuna (lämpöpatteri)

Vasemman ääripisteen muuttaminen:

- Paina valitsinta, kun neliö on korostettuna. Arvo korostetaan.

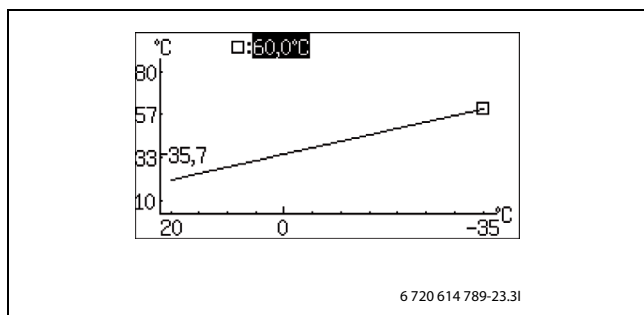


Kuva 53

- Muuta arvoa valitsinta kiertämällä. Tallenna painamalla valitsinta tai palaa tallentamatta käyttämällä  -painiketta. Neliö on jälleen korostettuna ikkunassa, ja mahdollisesti muutettu arvo näkyy neliön vieressä. Käyrä on lisäksi päivitetty uudella arvolla.

Oikean ääripisteen muuttaminen:

- ▶ Kierrä valitsinta, kun neliö on korostettuna. Ylin neliö muuttuu ulkolämpötilaksi, ja vastaava käyrän arvo näkyy puolipisteen jälkeen. Ympyrä ilmaisee käyrän sen hetkisen arvon.
- ▶ Kierrä valitsinta edelleen, kunnes puolipisteen edessä on neliö.
- ▶ Paina valitsinta, niin että arvo korostuu.

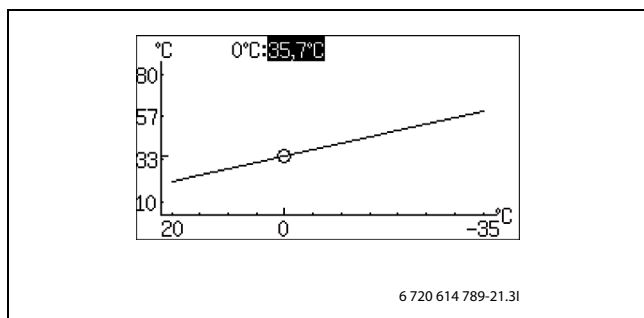


Kuva 54

- ▶ Muuta arvoa valitsinta kiertämällä. Tallenna painamalla valitsinta tai palaa tallentamatta käyttämällä -painiketta. Neliö on jälleen korostettuna ikkunassa, ja mahdollisesti muutettu arvo näkyy neliön vieressä. Käyrä on lisäksi päivitetty uudella arvolla.

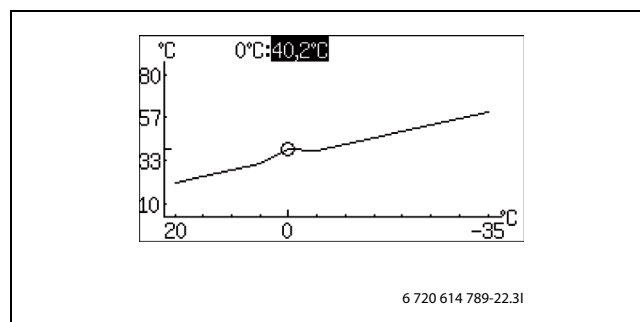
Yksittäisen arvon muuttaminen, esim. ulkolämpötilan 0 °C kohdalla:

- ▶ Kierrä valitsinta, kun neliö on korostettuna, kunnes 0 °C korostuu (→ Kuva 56).
- ▶ Paina valitsinta, niin että arvo korostuu.



Kuva 55

- ▶ Muuta arvoa valitsinta kiertämällä.



Kuva 56

- ▶ Tallenna painamalla valitsinta tai palaa tallentamatta käyttämällä -painiketta.
- ▶ Painamalla poistut käyränsäätöikkunasta ja palaat valikkoon.



Suosituksia:

- ▶ Lisää oikean ääripisteen arvoa, jos sisällä on liian viileää kylmällä säällä.
- ▶ Lisää käyrän arvoa lämpötilassa 0 °C, jos sisällä on liian viileää ulkolämpötilan ollessa 0:n tienoilla.
- ▶ Lisää tai vähennä käyrän arvoa yhtä paljon vasemmassa ja oikeassa ääripisteessä, kun haluat hienosäätää lämmitystä (käyrä siirtyy samansuuntaisena).

>> KytKentäero, lämpökäyrä LP x

>>> Suurin

Tehdasasetus	25,0K
Minimiarvo	Arvo kohdassa Pienin
Maksimiarvo	30,0K

Taul. 43 Suurin kytKentäero

- ▶ Aseta, kuinka suuri menolämpötilan suurin kytKentäero saa olla.

>>> Pienin

Tehdasasetus	4,0K
Minimiarvo	2,0K
Maksimiarvo	Arvo kohdassa Suurin

Taul. 44 Pienin kytKentäero

- ▶ Aseta, kuinka suuri menolämpötilan pienin kytKentäero saa olla.

>>> **Aikakerroin**

Tehdasasetus	20,0
Minimiarvo	1,0
Maksimiarvo	30,0

Taul. 45 Aikakerroin

- Tee asetus, kuinka kauan kompressori on lämmityskäytössä päälle-/poiskytkettynä. Korkeammilla asetusarvoilla kompressori käynnistyy ja pysähtyy harvemmin. Näin voidaan säästää. Tällöin lämmityslaitteessa voi kuitenkin esiintyä suurempia lämpötilan vaihteluita kuin alhaisilla arvoilla.

>> **Huoneanturi**

> **Huonelämpötilan vaikutus**

Tehdasasetus	3,0
Minimiarvo	0,0
Maksimiarvo	10,0

Taul. 46 Huonelämpötilan vaikutus

- Aseta, kuinka paljon 1 K (°C) ero huonelämpötilassa vaikuttaa menolämpötilan ohjearvoon. Esimerkki: 2 K (°C) poikkeamalla asetetusta huonelämpötilasta, menolämpötilan ohjearvo muuttuu 6 K (°C) (2 K poikkeama * kerroin 3 = 6 K).

Valikko näytetään vain, jos huoneanturi on asennettu.

>>> **Kuittaa huoneanturi**

Tehdasasetus	Kyllä (jos oikein asennettu)
Vaihtoehdot	Kyllä/Ei

Taul. 47 Kuittaa huoneanturi

- Valitse **Ei** vain, jos huoneanturia ei käytetä, vaikka se on asennettu.

>> **Huonelämpötilaohjelma**

Tehdasasetus	Optimoitu käyttö
Vaihtoehdot	<ul style="list-style-type: none"> • Optimoitu käyttö • Ohjelma 1 • Ohjelma 2

Taul. 48 Ohjelman valinta, piiri 1

- Valitse, ohjataan piiri ohjelmalla vai ei.

Optimoitu käyttö

Tämä valinta tarkoittaa, että säätökeskus ohjaa vain menolämpötilan ohjearvon perusteella (→ Luku 16.1.1) ilman ohjelmoituja muutoksia vuorokauden aikana. Optimoitu käyttö antaa useimmissa tapauksissa parhaan mukavuuden ja energiansäästön.

Ohjelmat 1 ja 2

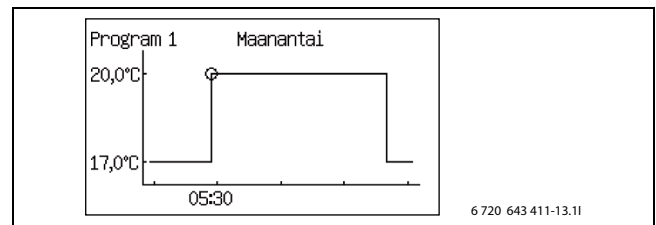
Tämä valinta antaa mahdollisuuden määritellä omia aikaohjausohjelmia säätämällä käynnistys- ja pysäytysaikaa sekä normaali- ja poikkeuslämpötilaa.

Ohjelma	Päivä	Käynnistys	Pysäytys
Ohjelma 1, 2	Ma - Su	5:30	22:00

Taul. 49 Ohjelmat 1 ja 2

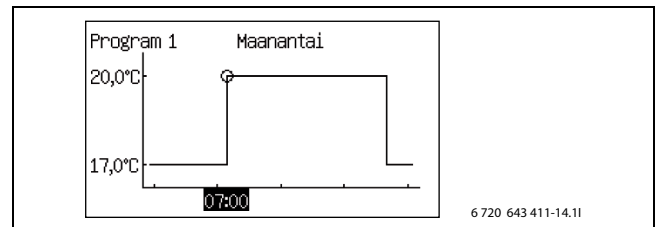
Haluttu aika päivää kohti asetetaan seuraavasti:

- Valitsemalla **Ohjelma 1** tai **Ohjelma 2**.
- Siirry valikkoon **Näytä/muuta aktiivinen ohjelma**.
- Valitse asetus valitsinta kiertämällä.




Kuva 57

- Merkitse muutettava arvo valitsinta painamalla.



Kuva 58

- Valitse haluttu asetus valitsinta kiertämällä.
- Paina valitsinta.
- Valitsinta kiertämällä pääset asettamaan seuraavaa arvoa samoin kuin edellä.
- Palaa askel taaksepäin painamalla .
- Valitsemalla **Vaihtoehto tallennettaessa**:
 - **Palaa tallentamatta**
 - **Ohjelma 1**
 - **Ohjelma 2**

Asetetut muutokset tallennetaan valittuna ohjelmalla tai ei lainkaan.

- ▶ Siirry normaalilämpötilan asetusta varten valikkoon **Huonelämpötila, normaali.**
- ▶ Siirry poikkeuslämpötilan asetusta varten valikkoon **Huonelämpötila, poikkeus.**

Huonelämpötilaohjelma, kun huoneanturi on käytössä:

>> **Huonelämpötilaohjelma**

>>> **Aktiivinen ohjelma**

Jos ohjelma on valittu, näytössä näkyy (valikkovalitsinta kierrettäessä):

>>> **Näytä/muuta aktiivinen ohjelma**

>>> **Huonelämpötila, normaali**

Tehdasasetus	20,0 °C
Minimiarvo	10,0 °C
Maksimiarvo	35,0 °C

Taul. 50 Huonelämpötila, normaali

- ▶ Aseta haluttu huonelämpötilan ohjearvo.

>>> **Lämpötila aikaohjelmassa**

Tehdasasetus	17,0 °C
Minimiarvo	10,0 °C
Maksimiarvo	30,0 °C

Taul. 51 Huonelämpötila, poikkeus

- ▶ Aseta se lämpötila, jonka halutaan olevan poikkeuslämpötila ohjelmassa. Valikko näkyy vain jos **Ohjelma 1** tai **Ohjelma 2** on valittu.

>>> **Kopioi kaikkiin lämmityspiireihin**

Tehdasasetus	Ei
Vaihtoehdot	Ei/Kyllä

Taul. 52 Kaikki piirit

- ▶ Valitsemalla **Kyllä** niin saat saman ohjauksen kaikkiin asennettuihin piireihin. Valikko näkyy vain kohdassa **Piiri 1.**

Huonelämpötilaohjelma, kun huoneanturia ei ole:

>> **Huonelämpötilaohjelma**

>>> **Aktiivinen ohjelma**

>>> **Näytä/muuta aktiivinen ohjelma**

Sama kuin, kun huoneanturin ollessa käytössä, katso edeltä.

>>> **Huonelämpötila, normaali**

Tehdasasetus	20,0 °C
Minimiarvo	10,0 °C
Maksimiarvo	35,0 °C

Taul. 53 Huonelämpötila, normaali

- ▶ Aseta huoneesta mitattu arvo. Lämpötilaohjelma käyttää ilmoitettua arvoa normaali- ja poikkeuslämpötilan eron laskemiseen.

>>> **Lämmitys, lisää/vähennä**

Tehdasasetus	=
Vaihtoehdot	- , - , - , = , + , ++

Taul. 54 Huonelämpötilan lisäys/vähennys

- ▶ Käytä toimintoa huonelämpötilan säätöön niin, että normaali huonelämpötila (katso edellinen valikko) on haluttu.
- ▶ Käytä toimintoa lämmityksen lisäämiseen tai vähentämiseen, kun huoneanturia ei ole.
 - - antaa n. 1 °C matalamman huonelämpötilan.
 - antaa n. 0,5 °C matalamman huonelämpötilan.
 - + antaa n. 0,5 °C korkeamman huonelämpötilan.
 - ++ antaa n. 1 °C korkeamman huonelämpötilan.

>>> **Lämmitys, lisää/vähennä, asetukset**

>>>> **Raja-arvo vasemmalle tai oikealle ääripisteelle**

Tehdasasetus	0,0 °C
Minimiarvo	-10,0 °C
Maksimiarvo	15,0 °C

Taul. 55 Lämmitys, nosta/laske raja-arvoa

- ▶ Aseta ulkolämpötila, joka on raja-arvo säädettävälle ääripisteelle lisäystä/vähennystä pyydetessä. Ulkolämpötilan ollessa alempi kuin raja-arvo, menolämpötilaan vaikutetaan lämpökäyrän oikeassa ääripisteessä (-35 °C) prosentteina ilmoitetulla muutoksella, katso jäljempänä. Ulkolämpötilan ollessa korkeampi kuin raja-arvo, menolämpötilaan vaikutetaan lämpökäyrän vasemmalla ääripisteessä (+20 °C) prosentteina ilmoitetulla muutoksella, katso jäljempänä.

>>>> **Paljon kylmempi /lämpimämpi, muutos**

Tehdasasetus	8%
Minimiarvo	1%
Maksimiarvo	20%

Taul. 56 Muutos, kun paljon kylmempi/lämpimämpi

- ▶ Aseta, kuinka monta prosenttia (%) alas- tai ylöspäin menolämpötilaa muutetaan lämpökäyrän kyseisessä ääripisteessä, kun – – tai ++ valitaan kohdassa **Lämmitys, lisää/vähennä**.

>>>> **Kylmempi /lämpimämpi, muutos**

Tehdasasetus	3%
Minimiarvo	1%
Maksimiarvo	20%

Taul. 57 Muutos, kun kylmempi /lämpimämpi

- ▶ Aseta, kuinka monta prosenttia (%) alas- tai ylöspäin menolämpötilaa muutetaan lämpökäyrän kyseisessä ääripisteessä, kun – tai + valitaan kohdassa **Lämmitys, lisää/vähennä**.

>>> **Huonelämpötilan vaikutus**

Asetetaan samalla tavoin kuin valikossa **Huoneanturi** (→ Kappale 16.1). Lämpötilaohjelma käyttää asetusta laskiessaan, kuinka poikkeuslämpötila vaikuttaa siihen, miten **Huonelämpötila, poikkeus** vaikuttaa.

>>> **Lämpötila aikaohjelmassa**

>>> **Kopioi kaikkiin lämmityspiireihin**

Sama kuin, kun huoneanturin ollessa käytössä, katso edeltä.

i Lämmitysasetuksen muutos (esim. huonelämpötilan nostaminen tai laskeminen) vaikuttaa aina vasta tietyn ajan kuluttua. Sama koskee ulkolämpötilan nopeaa muuttumista. Odota sen vuoksi aina vähintään vuorokausi ennen uusia muutoksia.

> **Piiri 2, 3...**

Kohdassa **Piiri 2** tehdään ensimmäisen shuntatun piirin asetukset. Muut piirit näkyvät vain, jos ne on asennettu. Näissä ovat käytössä samat toiminnot kuin piirillä 2.

>> **Shuntin käyttötila**

Tehdasasetus	Pois
Vaihtoehdot	Lämmitys/Pois

Taul. 58 Shuntin käyttötila

- ▶ Valitse **Pois**jos, piiri ole valmis, täytyy sulkea tilapäisesti tai jos sitä ei ole tarkoitus käyttää.

>> **Lämmitysjärjestelmän tyyppi**

Tehdasasetus	Lattia
Vaihtoehto	Patterit/Lattia

Taul. 59 Lämmitysjärjestelmän tyyppi

- ▶ Valitse lämmitysjärjestelmän tyyppi.

Lämpökäyrän tehdasarvoissa tyyppillä **Lämpöpatteri** on käyräarvo (menojohdon lämpötila) 22 °C 20 °C ulkolämpötilassa, 37,4 °C -2,5 °C ulkolämpötilassa ja 60 °C -35 °C ulkolämpötilassa (käyrän oikeassa pisteessä).

Lämpökäyrän tehdasarvoissa tyyppillä **Lattia** on käyräarvo (menojohdon lämpötila) 22 °C 20 °C ulkolämpötilassa, 270,2 °C -2,5 °C ulkolämpötilassa ja 35 °C -35 °C ulkolämpötilassa.

Yli 20 °C lämpötilassa käytetään samaa käyrän arvoa kuin kohdassa 20 °C.

i Käyrän oikeaa ääripistettä (-35 °C) voidaan muuttaa kohdassa **Alin ulkolämpötila** (→ Luku 16.1). Asetettu arvo koskee kaikkia lämpökäyriä. Oikean ääripisteen muuttaminen vaikuttaa menojohdon lämpötilaan kaikilla ulkolämpötilan arvoilla alle asetetun lämpötilan.

>> **Korkein sallittu menojohdon lämpötila T1**

Tehdasasetus	80,0 °C
Minimiarvo	1)
Maksimiarvo	100,0 °C

Taul. 60 Lämpöpatteri

Tehdasasetus	45,0 °C
Minimiarvo	1)
Maksimiarvo	45,0 °C

Taul. 61 Lattia

1) Arvo, joka on asetettu kohdassa **Alin sallittu menojohdon lämpötila T1**.

>> Alin sallittu menojohdon lämpötila T1

Tehdasasetus	10,0 °C
Minimiarvo	10,0 °C
Maksimiarvo	80,0 °C

Taul. 62 Lämpöpatteri

Tehdasasetus	10,0 °C
Minimiarvo	10,0 °C
Maksimiarvo	45,0 °C

Taul. 63 Lattia

- ▶ Aseta korkein ja matalin sallittu lämpötila-arvo T1:lle. Varmista, että arvo pitää yhtä valitun käyrän ja mahdollisten käyräsäätojen kanssa.
- ▶ "Tarkista myös, että korkein lämpötila T1 valinnalla **Lattia** ei ylitä kyseisen lattiatyyppin sallittua arvoa.

>> Lämpökäyrä

Asetukset ovat samat, kun kyseessä on **Piiri 1**.

>> Huoneanturi

Asetukset ovat samat, kun kyseessä on **Piiri 1**.

>> Huonelämpötilaohjelma

Asetukset ovat samat, kun kyseessä on **Piiri 1** paitsi että toiminto **Kopioi kaikkiin lämmityspiireihine** ei mukana.

>> Säätimen asetukset

Sekoitusventtiiliä ohjataan PID-säädöllä, jotta menolämpötilan ohjearvo saavutettaisiin tarvittaessa. Signaali määrää, kuinka paljon sekoitusventtiiliin avautumaa on muutettava. Se lasketaan lyhyin välein.

>> Säätimen asetukset

>>> P-vakio

Tehdasasetus	1,0
Minimiarvo	0,1
Maksimiarvo	30,0

Taul. 64 P-vakio

>>> I-vakio

Tehdasasetus	300,0
Minimiarvo	5,0
Maksimiarvo	600,0

Taul. 65 I-vakio

>>> D-vakio

Tehdasasetus	0,0
Minimiarvo	0,0
Maksimiarvo	10,0

Taul. 66 D-vakio

>>> Pienin PID-signaali

Tehdasasetus	0%
Minimiarvo	0%
Maksimiarvo	100%

Taul. 67 Pienin PID-signaali

>>> Suurin PID-signaali

Tehdasasetus	100%
Minimiarvo	0%
Maksimiarvo	100%

Taul. 68 Suurin PID-signaali

>>> Shuntin käyntiaika

Tehdasasetus	300s / 05:00
--------------	--------------

Taul. 69 Shuntin käyntiaika

- ▶ Aseta käyntiaika, joka on ilmoitettu sekoitusventtiilissä, anna arvo minuuttia.



Jos aikatieto puuttuu sekoitusventtiililtä, aja sitä käsin (→ Luku 16.7) ja mittaa kuinka kauan kestää sekoitusventtiilin avautuminen täysin suljetusta täysin avoimeksi (sekoitusventtiili lakkaa pitämästä ääntä, ja rajakatkaisin kytkeytyy pois päältä).

>>> Sekoitusventtiili suljettu

Tehdasasetus	2,0K
Minimiarvo	1,0K
Maksimiarvo	10,0K

Taul. 70 Sekoitusventtiili suljettu

- ▶ Aseta, kuinka kauan sekoitusventtiiliin on oltava kiinni suurimmalla sallitulla menolämpötilalla. Suurin sallittu menolämpötila on vaihtelee riippuen lämmitysjärjestelmän tyypistä (lämpöpatteri tai lattia).. Lattialämmityksessä sekoitusventtiiliin on oltava suljettuna lämpötilalla 45 °C-2K=43 °C (tehdasasetuksilla).

>>> **Aloita shunttiventtiilin sulkeminen**

Tehdasasetus	2,0K
Minimiarvo	1,0K
Maksimiarvo	10,0K

Taul. 71 Aloita shunttiventtiilin sulkeminen

- ▶ Aseta, kuinka paljon suljetun sekoitusventtiilin arvon alapuolella sekoitusventtiilin sulkeminen on aloitettava. Tästä saadaan 43 °C-2K=41 °C (lattialämmityksen tehdasasetuksilla).

16.1.1 Ohjearvo

Lämmityspiirin ohjearvo on se menolämpötila, jonka lämpöpumppu pyrkii pitämään. Joskus mitattu oloarvo on hieman ohjearvon ylä- tai alapuolella johtuen ulkolämpötilan vaihtelusta tai suuresta käyttövesitarpeesta.



Asiakkaan/asentajan useimmiten antama ohjearvo on huonelämpötilalle, josta säätökeskus laskee vastaavan menolämpötilan ohjearvon. 1 K (°C) huonelämpötilassa vastaa n. 3 K (°C) menolämpötilassa normaaleissa olosuhteissa.

Ohjearvon perustana on normaalisti:

- Nykyinen käyräarvo (menolämpötila nykyisellä ulkolämpötilalla käytetyn lämpökäyrän mukaisesti).
- Nykyinen käyrävaikutus, jonka aiheuttavat:
 - **Huoneanturi**
 - **Loma**
 - **Aktiivinen ohjelma**
 - **Ulkoisen ohjauksen**

Ohjearvolaskenta

Lämmityspiirin ohjearvo on nykyinen käyräarvo korjattuna aktiivisella käyrävaikutuksella, jos sellainen on.

Käyrävaikutuksen tekijöiden prioriteettijärjestys:

- **Ulkoisen ohjauksen**
- **Aktiivinen ohjelma**
- **Loma**

Vain yksi näistä voi olla aktiivisena. Milloin tapahtuva ja miten suuri vaikutuksen pitää olla, asetetaan vastaavassa toiminnossa.

Kiinteä ohjearvo

Kiinteää ohjearvoa (ei käyrään perustuvaa) käytetään:

- Ulkoisen ohjearvon yhteydessä. Ohjearvo on 0-10 V tulosignaalin mukainen, jossa 1 V on 10 °C ja 10 V on 80 °C (0V antaa hälytyksen).

Ohjearvon rajoitus

Laskettu ohjearvo tarkistetaan aina sallittujen lämpötilarajojen suhteen.

Voimassa olevaa ohjearvoa T1 **Piiri 1** ja mitattua T1:n oloarvoa käytetään lämmitystarpeen päälle- ja poiskytkentään.

Kun kyseessä on **Piiri 2, 3...** on voimassa: Jos shunttipiiriin T1:n oloarvo on matala suhteessa ohjearvoon, piiriin shunttataan lisää lämmitysvettä asetusarvon ylläpitämiseksi.

Jos menolämpötila on ollut tietyn ajan alle ohjearvon, vallitsee lämmitystarve, ja kompressori tuottaa lämpöä, ennen kuin sisälämpötila laskee liian paljon. Tämä jatkuu, kunnes menolämpötila on muutaman asteen ohjearvoa korkeampi (tai kunnes **Lämmityksen maksimikäyntiaika käyttövesitarpeen yhteydessä** on kulunut.)

Kesäkäytössä lämmitystarve ei ole aktiivinen.

> **Yleistä**

>> **Kesä-/talvikäyttö**

>>> **Talvikäyttö**

Tehdasasetus	Automaattinen
Vaihtoehdot	Päällä/Automaattinen/Pois

Taul. 72 Kesä-/talvikäyttö

Jos **Päällä** valitaan, lämpöpumppu on jatkuvasti talvikäytössä, lämmitys ja käyttöveden tuotanto toimii. **Pois** merkitsee jatkuvaa kesäkäyttöä, vain käyttövettä tuotetaan. **Automaattinen** merkitsee vaihtoa asetetussa ulkolämpötilassa.

>>> **Vaihtamisen ulkolämpötilaraja**

Tehdasasetus	18 °C
Minimiarvo	5 °C
Maksimiarvo	35 °C

Taul. 73 Vaihtolämpötila

Valikko näkyy vain jos **Automaattinen** on valittu kohdassa **Talvikäyttö**.

>>> **Talvikäyttöön vaihdon viive**

Tehdasasetus	4h
Minimiarvo	1h
Maksimiarvo	48h

Taul. 74 Viiveaika, talvikäyttö

>>> Kesäkäyttöön vaihdon viive

Tehdasasetus	4h
Minimiarvo	1h
Maksimiarvo	48h

Taul. 75 Viiveaika, kesäkäyttö

>>> Talvikäytön suorakäynnistysraja

Tehdasasetus	13 °C
Pienin arvo	5 °C
Maksimiarvo	17 °C

Taul. 76 Suorakäynnistysraja



Talvi-/kesäkäytön välillä tapahtuvassa vaihdossa on tietty viive, jotta vältetään kompressorin jatkuva käynnistyminen ja pysähtyminen, kun ulkolämpötila heilahtelee lämpötilarajan lähellä. Suorakäynnistysrajalla säätökeskus vaihtaa talvikäyttöön ilman viivettä.

>> Lämmityksen maksimikäyntiaika käyttövesitarpeen yhteydessä

Vaihtoa ei näytetä, jos arvoksi **Estä lämmitys käyttövesitarpeen yhteydessä** on asetettu **Kyllä** (Luku → 16.2).

Tehdasasetus	20min
Minimiarvo	0min
Maksimiarvo	120min

Taul. 77 Lämmityksen toiminta-aika

>> Alin ulkolämpötila

Tehdasasetus	-35,0 °C
Minimiarvo	-35,0 °C
Maksimiarvo	-10,0 °C

Taul. 78 Alin ulkolämpötila

- Aseta lämpökäyrän alin ulkolämpötila.

16.2 Käyttövesi

Kohdassa **Käyttövesi** on seuraavat toiminnot:

- **Kuittaa käyttövesianturi T3**
- **Lisäkäyttövesi**
- **Käyttövesihuippu**
- **Käyttövesiohjelma**
- **Käyttövesikäyttö**
- **Käyttövesiasetukset LP x**
- **Estä lämmitys käyttövesitarpeen yhteydessä**
- **Käyttöveden maksimikäyntiaika lämmitystarpeen yhteydessä**
- **Sähköanodi asennettu**

> **Kuittaa käyttövesianturi T3**

Tehdasasetus	Kyllä (jos oikein asennettu)
Vaihtoehdot	Kyllä/Ei

Taul. 79 Kuittaa käyttövesianturi

> **Lisäkäyttövesi**>> **Lisäkäyttövesijakso**

Tehdasasetus	0h
Minimiarvo	0h
Maksimiarvo	48h

Taul. 80 Lisäkäyttövesijakso

- Aseta, kuinka kauan lisäkäyttövettä tuotetaan.

>> **Lisäkäyttöveden pysäytyslämpötila**

Tehdasasetus	65 °C
Minimiarvo	50 °C
Maksimiarvo	65 °C

Taul. 81 Käyttöveden lämpötila

- Aseta lisäkäyttöveden pysäytyslämpötila.

Runsaasti lisäkäyttövettä tuotetaan korottamalla asetetun tuntimäärän ajaksi lämminvesivaraajassa olevan veden lämpötilaa ilmoitettuun pysäytyslämpötilaan saakka.

Lämpöpumppu käynnistää toiminnon suoraan ja käyttää ensin lämpötilan korotukseen ensin kompressorin ja sitten lisäenergiaa. Asetetun tuntimäärän kuluttua lämpöpumppu palaa normaaliin käyttövesikäyttöön.



VAARA: Palovammojen vaara.

- Käytä sekoitusventtiiliä, kun käyttöveden lämpötila on yli 60 °C.

> **Käyttövesihuippu**

Käyttövesihuippu tarkoittaa, että käyttöveden lämpötilaa nostetaan väliaikaisesti arvoon n. 65 °C bakteerikasvun estämiseksi.

Käyttöveden lämpötilan korotukseen käytetään ensin kompressoria ja sitten pelkkää lisäenergiaa.

>> **Viikonpäivä**

Tehdasasetus	Ei
Alue	Ei, Päivä, Kaikki

Taul. 82 Viikonpäivä

- ▶ Aseta, minä päivänä käyttövesihuippu esiintyy. **Ei** tarkoittaa, että toiminto ei ole aktiivinen. **Kaikki** tarkoittaa, että käyttövesihuippu tehdään joka päivä. Jos käyttövesihuippu deaktivoidaan, on valittava mukavuustila käyttövesikäytön valikosta.
- ▶ Valitse **Ei** jos lämminvesivaraajasta puuttuu sähkölisäenergia.

>> **Viikkoväli**

Tehdasasetus	1
Minimiarvo	1
Maksimiarvo	4

Taul. 83 Viikkoväli

- ▶ Aseta, kuinka usein käyttövesihuippu esiintyy.
 - 1 tarkoittaa käyttövesihuippua joka viikko.
 - 2 tarkoittaa, että käyttövesihuippu tapahtuu parillisilla viikoilla 2, 4, 6 jne.
 - 3 tarkoittaa viikkoja 3, 6, 9 jne.
 - 4 tarkoittaa viikkoja 4, 8, 12 jne.

>> **Käynnistysaika**

Tehdasasetus	3:00
Minimiarvo	0:00
Maksimiarvo	23:00

Taul. 84 Käynnistysaika

- ▶ Aseta käyttövesihuipun ajankohta.

>> **Maksimiaika**

Tehdasasetus	3,0h
Minimiarvo	1,0h
Maksimiarvo	5,0h

Taul. 85 Maksimiaika

>> **Lämpimänäpitoaika**

Tehdasasetus	1,0h
Minimiarvo	1,0h
Maksimiarvo	Maksimiaika - 1h

Taul. 86 Lämpimänäpitoaika

- ▶ Aseta **Maksimiaika** ja **Lämpimänäpitoaika**. Käyttövesihuippu aktivoidaan valittuna päivänä ja ajankohtana. Se on aktiivinen kunnes pysäytyslämpötila on saavutettu plus lämpimänäpitoaika. Käyttövesihuippu ei voi jatkua kauemmin kuin asetettu **Maksimiaika**. Jos se keskeytyy maksimajan kuluttua loppuun, näytössä näkyy viesti ja uusi yritys tapahtuu 24 tunnin kuluttua.

> **Käyttövesiohjelma**

Ohjelma 1 ja **Ohjelma 2** tarjoavat mahdollisuuden estää käyttöveden tuotanto asetetun ajan.

>> **Aktiivinen ohjelma**

Tehdasasetus	Aina käyttövesi
Vaihtoehdot	<ul style="list-style-type: none"> • Aina käyttövesi • Ohjelma 1 • Ohjelma 2

Taul. 87 Käyttövesiohjelma

>> **Näytä/muuta aktiivinen ohjelma**

Valikko näkyy vain jos **Ohjelma 1** tai **Ohjelma 2** on valittu. Ohjelman muuttaminen tapahtuu samalla tavoin kuin kohdassa **Huonelämpötilaohjelma** (→ Luku 16.1).

> **Käyttövesikäyttö**

Tehdasasetus	Säästö
Vaihtoehdot	Säästö/Mukavuus

Taul. 88 Käyttövesikäyttö

- ▶ Valitse käyttövesikäytön tyyppi. **Säästö** tarkoittaa, että käyttöveden lämpötilan annetaan laskea ennen käyttöveden tuotannon käynnistymistä hieman alemmaksi kuin tilassa **Mukavuus**. Lämmitys pysähtyy myös hieman alemmassa lämpötilassa.
- ▶ Vaihda tilaan **Mukavuus** jos halutaan enemmän tai lämpimämpää käyttövettä. Tätä asetusta tulee käyttää, jos sähkölisäenergia puuttuu tai jos käytetään käyttöveden kierrätystä, jolloin käyttövesikierron lämpötila laskee muuten liian matalaksi.

> Käyttövesiasetukset LP 1



Joissakin maissa asetetaan vaatimuksia kiinteistöjen käyttöveden lämpötilalle. Tarkista, että asetukset kohdissa Säästö- ja Mukavuuskäyttö ovat voimassa olevien määräysten mukaiset.

>> Käyttöveden tuotanto

Tehdasasetus	Kyllä
Vaihtoehdot	Ei/Kyllä

Taul. 89 Käyttöveden tuotanto

> Käyttövesiasetukset LP x

Lämpöpumpussa 2 on tehdasasetus **E**itoiminnolle **Käyttöveden tuotanto**. Tätä arvoa ei saa muuttaa.

> Estä lämmitys käyttövesitarpeen yhteydessä

Tehdasasetus	Ei
Vaihtoehdot	Kyllä/Ei

Taul. 90 Lämmityksen esto

- ▶ Valitsemalla **Kyllä** jos käyttövesitarve halutaan aina tyydyttää ennen lämmitystarvetta.
- ▶ Valitsemalla **Ei** jos käyttöveden tuotanto halutaan keskeyttää, kun lämmitystarve on esiintynyt tietyn ajan.
- ▶ Kun valitset **Ei** aseta myös, kuinka kauan käyttöveden tuotanto saa jatkua lämmitystarpeen esiintyessä.

>> Käyttöveden maksimikäyntiaika lämmitystarpeen yhteydessä

Tehdasasetus	30 min
Minimiarvo	5 min
Maksimiarvo	60 min

Taul. 91 Käyttöveden tuotantoaika

> Sähköanodi asennettu

Tehdasasetus	1)
Vaihtoehdot	Kyllä/Ei

Taul. 92 Sähköanodi asennettu

¹⁾ asetettu kohdassa **Käynnistys**

Muuta arvoa, jos muutos on tapahtunut käynnistykseen jälkeen.

- ▶ Vaihda arvoksi **Ei** jos sähköanodia ei ole. Normaalisti lämminvesivaraajassa on yksi sähköanodi suojaamassa varaajaa korroosiolta. Jos sähköanodi menee rikki, se on vaihdettava, jotta lämminvesivaraaja ei vaurioituisi. Säätokekeskus hälyttää viallisesta sähköanodista.

16.3 Loma-aika

Loma-aikana (poissaolo) esim. lämmitys voidaan pitää alemmalla tai korkeammalla tasolla ja käyttöveden tuotanto voidaan sulkea. *Käynnistys-* ja *Pysäytyspäivä*, *Huonelämpötila* ja *Estä käyttöveden lämmitys* näytetään vain, jos lomatoiminto on aktivoitu.

> Piiri 1 ja käyttövesi

>> Aktivoi lomatoiminto

Tehdasasetus	Ei
Vaihtoehdot	Ei/Kyllä

Taul. 93 Lomatoiminto

>> Käynn.päivä

>> Pysäytyspäivä

- ▶ Aseta halutun ajanjakson käynnistys- ja pysäytyspäivä. Muoto on vvvv-kk-pp.

Piiri 1 ja käyttövesi

- ▶ Lopeta jakso etuajassa valitsemalla **Ei** valikossa **Aktivoi lomatoiminto**.

>> Huonelämpötila

- ▶ Aseta se huonelämpötila, joka on voimassa piirille jakson aikana.

Tehdasasetus	17 °C
Minimiarvo	10 °C
Maksimiarvo	35 °C

Taul. 94 Loma-ajan huonelämpötila

>> Kopioi kaikkiin lämmityspiireihin

Tehdasasetus	Ei
Vaihtoehdot	Kyllä/Ei

Taul. 95 Kopioi piireihin

>> Estä käyttöveden lämmitys

Tehdasasetus	Ei
Vaihtoehdot	Kyllä/Ei

Taul. 96 Käyttöveden lämmityksen esto

> Piiri 2, 3... (valinnainen)

>> Aktivoi lomatoiminto

>> Käynn.päivä

>> Pysäytyspäivä

>> Huonelämpötila

- ▶ Aseta arvot samalla tavoin kuin kohdassa **Piiri 1 ja käyttövesi**.

16.4 Energiamittaukset



Energia mitataan kompressorikohtaisesti ja saadut tulokset lasketaan yhteen ennen niiden näyttämistä.

> Tuotettu energia

Tässä näytetään **Tuotettu energia** yksikköinä kWh ja jaettuna osiin **Lämmitys** sekä **Käyttövesi**.

> Kulutus, sähkölisäen.

Tässä näytetään **Kulutus, sähkölisäen.** yksikköinä kWh ja jaettuna osiin **Lämmitys** sekä **Käyttövesi**.

16.5 Ajastimet

Säätökeskus näyttää ne ajastimet, jotka ovat käynnissä. Ajastimia on useita, esim. erilaisille viiveille, mutta myös lisäkäyttövedelle, käyttövesihuipulle yms. Asiakas tai asentaja voi asettaa jotkut näistä, kun taas toisilla on

tehtaalla asetetut arvot, joita ei voi muuttaa. Taso ilmaisee, millä käyttöoikeustasolla asetuksen voi tehdä. 0 = Asiakas, 1 = Asentaja, 3 = Tehdas.

Ajastimet	Säätö	Tehdasasetus	Taso
Lisäkäyttövesi	Lisäkäyttövesijakso	0h	0, 1
Lämpimänäpitoaika, käyttövesihuippu	Käyttövesi\Käyttövesihuippu\Lämpimänäpitoaika	1,0h	1
Hälytyskäyttö, viive		1,0h	3
Käyntiaika, lämmitys käyttövesitarpeen yhteydessä	Huonelämpötila\Yleistä\Lämmityksen maksimikäyntiaika käyttövesitarpeen yhteydessä	20 min	0
Käyntiaika, käyttövesi lämmitystarpeen yhteydessä	Käyttövesi\Käyttöveden maksimikäyntiaika lämmitystarpeen yhteydessä	30 min	0
Ajastimet, lämpöpumppu x			
> Kompressorin käynnistysviive		10 min	3
> Kompressorin käynnistysviive, pohjavesi	Asentaja\Yleistä\Pohjavesi\Kompressorin käynnistysviive	0s	1
> Pysäytysviive, G2 lämpöjohtopumppu		5min	3
> Esto, alipainevahti		150s	3
> Ajastimet, kompressorin työalue			
>> Esto käyttöveden lämmityksen jälkeen		120s	3
>> Viive tilapäisen pysäytyksen jälkeen		60 min	3
>> Esto alhaisen ulkolämpötilan jälkeen		30 min	3
Ajastimet, lisäenergia			
> Lisäenergian käynnistysviive	Lisäenergia\Lisäenergia, yleistä\Käynnistysviive	60 min	1
> Lisäenergian käynnistysviive korkean ulkolämpötilan jälkeen		30 min	3
> Sekoitusventtiilisäätelyn viive lisäenergian käynnistykseen jälkeen	Lisäenergia\Shuntattu lisäenergia\Sekoitusventtiilisäätelyn viive lisäenergian käynnistykseen jälkeen	20min	1
> Lisäenergian käynnistysviive matalan ulkolämpötilan jälkeen		15min	3
Kesäkäyttöön vaihdon viive	Huonelämpötila\Yleistä\Kesä-/talvikäyttö\Kesäkäyttöön vaihdon viive	4h	1
Talvikäyttöön vaihdon viive	Huonelämpötila\Yleistä\Kesä-/talvikäyttö\Talvikäyttöön vaihdon viive	4h	1
Pysäytysuoja, vaihto käyttövedeltä lämmitykselle		300s	3
Käynnistysviive, lämmitys*)		3min	-
Pysäytysviive, lämmitys*)		3min	-

Taul. 97 Ajastimet

*) Välillä kompressoreja/lämpöpumppuja

16.6 Ulkoinen ohjaus

Kun ulkoinen sisääntulo suljetaan, säätökeskus suorittaa ne toiminnot, joiden arvoksi on asetettu **Kyllä** tai poikkeavat 0:sta (**Huonelämpötila**). Kun ulkoinen sisääntulo ei ole enää suljettu, säätökeskus palaa normaaliin tilaan. Vain asennetut toiminnot näytetään.

Tässä ovat toiminnot ulkoisille lähdöille 1 ja 2 kullekin lämpöpumpulle sekä ulkoiset lähdöt piireille 2, 3 jne.

> Lämpöpumppu x

>> Ulkoinen sisääntulo 1, 2

>>> Käännä tulo

Tehdasasetus	Ei
Vaihtoehdot	Ei/Kyllä

Taul. 98 Käännä tulo

- ▶ Valitse **Kyllä**, kun haluat vaihtaa tulosigaalin suunnan (ts. aktivoituna avoimessa kosketuksessa).

>>> Lisäenergian 100 %:n esto valvontakytkimen lauetessa

Tehdasasetus	Ei
Vaihtoehdot	Ei/Kyllä

Taul. 99 Lisäenergian 100 %:n esto valvontakytkimen lauetessa

>>> Lisäenergian maksimiteho valvontakytkimen lauetessa

Tehdasasetus	Pois (0,0kW)
Minimiarvo	Pois (0,0kW)
Maksimiarvo	9,0kW

Taul. 100 Lisäenergian maksimiteho valvontakytkimen lauetessa

>>> Estä kompressorin x

Tehdasasetus	Ei
Vaihtoehto	Ei/Kyllä

Taul. 101 Estä

>>> Estä lisäenergia

Tehdasasetus	Ei
Vaihtoehto	Ei/Kyllä

Taul. 102 Estä

>>> Estä lämmitys lattialämmityksen turvatermostaatin lauettua

Tehdasasetus	Ei
Vaihtoehto	Ei/Kyllä

Taul. 103 Estä

>>> Estä lämmitys

Tehdasasetus	Ei
Vaihtoehto	Ei/Kyllä

Taul. 104 Estä

>> Huonelämpötila

Tehdasasetus	Ei (0,0 °C)
Minimiarvo	10,0 °C
Maksimiarvo	35,0 °C

Taul. 105 Huonelämpötila

- ▶ Aseta se huonelämpötila, joka on voimassa aktivoidun ulkoisen ohjauksen aikana.
- ▶ Arvo > 0 °C aktivoi toiminnon.

>>> Estä käyttöveden lämmitys

Tehdasasetus	Ei
Vaihtoehto	Ei/Kyllä

Taul. 106 Estä

>>> Käynnistä lämmönkeruupumppu

Tehdasasetus	Ei
Vaihtoehdot	Ei/Kyllä

Taul. 107 Käynnistä lämmönkeruupumppu

>>> Hälytys, lämmönkeruupiirin alhainen paine

Tehdasasetus	Ei
Vaihtoehdot	Ei/Kyllä

Taul. 108 Lämmönkeruupiirin alhaisen paineen hälytys



Toiminto edellyttää, että lämmönkeruupiiriin on asennettu painevahti, joka on liitetty ulkoiseen sisääntuloon. Virheellisen paineen tapauksessa piiri sulkee ulkoisen sisääntulon ja annetaan A-luokan hälytys (→ Luku 17.7).

>> **Ulkoisen sisääntulo, piiri 2, 3...**>>> **Käännä tulo**

Tehdasasetus	Ei
Vaihtoehdot	Ei/Kyllä

Taul. 109 Käännä tulo

- ▶ Valitse **Kyllä**, kun haluat vaihtaa tulosigaaalin suunnan (ts. aktivoituna avoimessa kosketuksessa).

>>> **Estä lämmitys lattialämmityksen turvatermostaatin lauettua (Piiri 2)**

Tehdasasetus	Ei
Vaihtoehto	Ei/Kyllä

Taul. 110 Estä

>>> **Estä lämmitys**

Tehdasasetus	Ei
Vaihtoehto	Ei/Kyllä

Taul. 111 Estä

>>> **Huonelämpötila**

Tehdasasetus	Ei (0,0 °C)
Minimiarvo	10,0 °C
Maksimiarvo	35,0 °C

Taul. 112 Huonelämpötila

- ▶ Aseta se huonelämpötila, joka on voimassa aktivoidun ulkoisen ohjauksen aikana.
- ▶ Arvo > 0 °C aktivoi toiminnon.

Jos piirille, jossa on useita ulkoisia tuloja, asetetaan lämpötilan muutokset, tällöin käytetään korkeinta asetettua lämpötilaa.

16.7 Asentaja

Tästä löytyvät:

- **Yleistä**
- **Lämpöpumpun x kapasiteetti**
- **Kytkeyty I/O-kortit**
- **Kompressorin työalue**
- **Tuotettu energia**
- **Käyntiajat ja kulutusarvot**
- **Lämpötilat**
- **Ohjelmoitavat lähdöt**
- **Tulot**
- **Lähdöt**
- **Kiertopumput**

> **Yleistä**>> **Liikekäyttö**>>> **Viikonpäivä**

Tehdasasetus	Keskiviikko
Vaihtoehdot	Maanantai-Sunnuntai

Taul. 113 Ylläpitokäyttöpäivä

>>> **Käynnistysaika**

Tehdasasetus	12:00
Vaihtoehdot	0:00 - 23:00

Taul. 114 Ylläpitokäytön aloitusaika

- ▶ Aseta laitteiston oleellisten komponenttien ylläpitokäytön päivä ja kellonaika. Ylläpitokäytön tarkoitus on estää tärkeiden komponenttien tukkeutuminen, kun ne eivät ole käytössä.

Ylläpitokäytön on erilainen kesä- ja talvikäytössä. Sen vuoksi voidaan lyhentää ylläpitokäytön kestoa. Lisäksi talvella ei tarvitse ylläpitokäyttö aikana kytkeä koko laitteistoa pois päältä.

Liikekäyttö kesäkäytössä



Ylläpitokäyttö käynnistyy vain silloin, kun ei ole muuntotyypistä tarvetta. Jos tarve ilmenee, ylläpitokäyttö odottaa enintään tunnin sen lakkaamista. Muussa tapauksessa ylläpitokäyttö odottaa seuraavaan tilaisuuteen. Ensin käytetään lämpöpumppua 1, sitten lämpöpumppua 2 jne. Vaihtventtiiliä ja kiertopumppuja käytetään 1 minuutti ja ne shunttaavat kyseisen shuntin käyntiajan + 10 s. Komponenttien välillä pidetään 30 s tauko.

Ylläpitokäytössä jotkut lämmitysjärjestelmän osat lämpiävät lyhyessä ajassa, mikä on täysin normaalia.



Lämpimän veden tarve ei keskeytä ylläpitokäyttöä. Lämpimän veden lämpötila voi tällöin laskea. Sopiva ajankohta ylläpitokäyttö on aika, jolloin lämpimän veden tarve on alhainen esim. öisin.

Liikekäyttö talvikäytössä



Talvikäytön aikana ylläpitokäyttö suoritetaan venttiileille, sekoittajille ja pumpuille, joita ei normaalisti käytetä talvikäytössä (koskee lisälaitteita kuten jäähdystystä, uima-altaita ja aurinkolämpöä). Ylläpitokäyttöä voi tapahtua käytön aikana.

>> Korkein sallittu menojohdon lämpötila T1

Tehdasasetus	80,0 °C
Minimiarvo	10,0 °C
Maksimiarvo	100,0 °C

Taul. 115 Lämpöpatteri

Tehdasasetus	45,0 °C
Minimiarvo	10,0 °C
Maksimiarvo	45,0 °C

Taul. 116 Lattia

>> Käyttötavat

- Käyttötapojen kuvaus, katso (→ Luku 4.4).



Asetettu käyttötapa ilmaistaan merkillä > vaihtoehdon edessä. Käyttötavan valinta tehdään heti ensimmäisellä kerralla, kun lämpöpumppu käynnistetään. Käyttötavan vaihto tehdään tässä. Säätokekeskus sallii vain sen vaihtoehdon tai ne vaihtoehdot, jotka ovat käytössä asennetussa laitteistossa. Käyttötavan valinta johtaa tiettyjen arvojen automaattiseen asetukseen säätokekeskuksessa.

>> Pohjavesi

Tehdasasetus	Ei
Vaihtoehdot	Kyllä/Ei

Taul. 117 G33

- Ilmoita, onko pohjavesipumppua G33 vai ei. Normaalisti G33:a käytetään samanaikaisesti lämmönkeruupumpun G3 kanssa.

Kun valitset **Kyllä**:

>>> Kompressorin käynnistysviive

Tehdasasetus	15s
Minimiarvo	0s
Maksimiarvo	600s

Taul. 118 Kompressorin käynnistysviive

- Ilmoita viive, joka pohjavesipiirin kierron käynnistyminen kestää. Kompressoria ei saa käynnistää ennen sitä.

>> Näytön valaistuksen sammutusviive

Tehdasasetus	5min
Minimiarvo	1min
Maksimiarvo	240min

Taul. 119 Näytön valaistuksen sammutusviive

- Aseta viive näyttövalon automaattiselle sammumiselle viimeisen näytöllä suoritettujen toimintojen jälkeen (navigointi, asetus, hälytysnäyttö jne.).

>> **Aika käyttöoikeustason palautukseen**

Tehdasasetus	20min
Minimiarvo	1min
Maksimiarvo	240min

Taul. 120 Käyttöoikeustason palautus

- ▶ Aseta, mikä aika säätökeskukselta saa kulua järjestelmän automaattiseen palauttamiseen asentajatasolta käyttäjätasolle.

> **Lämpöpumpun x kapasiteetti**

Minimiarvo	6,0kW
	8,0kW
	10,0kW
	13,0kW
Maksimiarvo	17,0kW

Taul. 121 Lämpöpumpun kapasiteetti

- ▶ Kokonaisteho asetetaan kohdassa **Käynnistys**. Jos on asetettu virheellinen arvo, se pitää muuttaa lämpöpumpun tyyppikilven mukaiseksi.

> **Kytkeyt I/O-kortit**

Kaikki kortit ja nykyisen versiot näytetään, jos se on relevanttia.

> **Kompressorin työalue**

Tässä määritellään joukko toimintoja, joiden ohjaamana kompressori pysähtyy tilapäisesti tai vaihtaa käyttötappaa vakavamman hälytyksen välttämiseksi.

>> **Ulkolämpötilan pysäytystoiminto aktivoitu**

Tehdasasetus	Ei
Vaihtoehdot	Kyllä/Ei

Taul. 122 Ulkolämpötilan pysäytystoiminto

- ▶ Valitse **Kyllä** jos pysäytystoiminnon on oltava aktiivinen.
Kompressori pysähtyy, kun ulkolämpötila laskee alle kompressorille sallitun alimman ulkolämpötilan (-20 °C). Kun ulkolämpötila on noussut alinta sallittua korkeampaan arvoon ja pysynyt siinä 60 minuutin ajan (tehdasasetus), pysäytystoiminto deaktivoituu ja kompressori käynnistyy tarpeen mukaan.



Pysäytystoiminnot on aina deaktivoitu, kun ulkolämpötila on yli 10 °C (tehdasasetus, ei säädettävä).

> **Tuotettu energia**


Tässä näytetään **Tuotettu energia** yksikköinä kWh ja jaettuna osiin **Lämmitys** sekä **Käyttövesi**.

> **Käyntiajat ja kulutusarvot**

Tässä näytetään säätökeskuksen, lämpöpumpun x ja lisäenergian (aktiivinen liitäntä) kokonaiskäyntiajat. Kompressorille ja lisäenergialle voi tehdä myös lyhytaikamittauksia.

> **Lämpötilat**

Tässä näytetään kaikkien liitettyjen/kuitattujen antureiden todelliset arvot. Joillekin ilmoitetaan myös ohjearvo. Anturien arvoja on mahdollista myös korjata.

Katkos/oikosulku/vika anturissa ilmoitetaan viivalla  -ikkunassa ja kohdassa **Lämpötilat**. Hälytykset annetaan ja tallennetaan hälytyslokiin ja hälytyshistoriaan.

T2 Ulko	T2 näyttö, korjaus, Vaimennus
Lämpötilat lämpöpumpussa x	T1 Käynnistys-/pysäytysrajat, kompressori
	T6,T8,T9,T10,T11 näyttö, korjaus
	T3 Käyttöveden käynnistys
	T8 Käyttöveden pysäytys
Piiri x	T1 ohjearvo
	T1 näyttö, korjaus
	T5 näyttö, korjaus, vaimennus, Vaimennus
	Huonelämpötilan ohjearvo
Käyttövesi	T3 näyttö, korjaus
	Lisäkäyttöveden pysäytyslämpötila
	Käyttövesihuippu, pysäytyslämpötila

Taul. 123 Lämpötilanäyttö

Poikkeama kuumakaasulämpötilaan T6

Kuumakaasulämpötilasta T6 annetaan tietoa myös silloin, kun nykyinen arvo poikkeaa lasketusta ihannearvosta viimeisten 24 tunnin aikana. Näin kylmäainepiirin tila voidaan arvioida ilman erityisiä työkaluja.

Yli -10K:n poikkeaman mahdollisia syitä:

- tukkeutunut suodatin E2x.V101¹⁾
- Kompressorin liian lyhyt käyttöaika¹⁾
- Jokin sisäisistä antureista osoittaa virheellistä lämpötilaa¹⁾
- Paisuntaventtiili ei toimi niin kuin pitäisi (liian auki)²⁾

Yli +10K:n poikkeaman mahdollisia syitä:

- Jokin sisäisistä antureista osoittaa virheellistä lämpötilaa¹⁾
- Paisuntaventtiili ei toimi niin kuin pitäisi (liian auki)²⁾
- Kylmäainetta on liikaa tai liian vähän²⁾
- Lauhduttimessa on likaa, magnetiitti ja/tai kalkkeutumia²⁾

¹⁾ Asentaja voi tehdä tarkastuksen ja huollon.

²⁾ Tarkastus ja huolto edellyttää valtuutetun kylmäasentajan ja sopivien työkalujen käyttöä.

> Ohjelmoitavat lähdöt

Tehdasasetus	E11.P2
Vaihtoehdot	E41.G6/E11.P2

Taul. 124 Ohjelmoitavat lähdöt

> Tulot

Tässä näytetään kaikkien sisääntulojen tila. Jokaiselle lämpöpumpulle näytetään painevahdit ja moottorinsuojat. Lisäksi näytetään shuntatun lisäenergian mahd. hälytys ja ulkoisten sisääntulojen sekä sähköanodin tila.

Vain kytketyt sisääntulot näytetään.

> Lähdöt

Kaikkia komponentteja voi tässä ajaa käsin yksi kerrallaan toiminnan tarkistamiseksi.

>> Käsinkäyttöaika

Tehdasasetus	Omin
Minimiarvo	Omin
Maksimiarvo	240min

Taul. 125 Käsinkäyttöaika

- ▶ Aseta haluttu käsinkäyttöaika minuutteina. Tärkeät komponentit voidaan käynnistää ja pysäyttää erikseen. Arvolla 0min näytetään jokaisen komponentin tila, esim. **Päällä** tai **Pois**.



Käytä käsinkäyttötoimintoa käyttöönoton yhteydessä varmistaaksesi, että asennetut komponentit toimivat.

Seuraavien komponenttien käsinajo on mahdollinen (vain asennetut näytetään):

>> G1 Lämmityspiirin pumppu

>> Lämpöpumppu x

>>> Q21, Vaihtoventtiili (Lämmitys/Käyttövesi)

>>> G2 Kiertovesipumppu

>>> Lämpöjohtopumppu G2, käyntinopeus

>>> G3 Lämmönkeruupumppu

>>> Kompressori

>> Sähkölisäen. käyttövesi

>> Kiertopumppu, käyttövesi

>> Piiri 2, 3...

>>> Kiertovesipumppu

>>> Shunttignaali

>>> Sekoitusventtiili, avaa

>>> Sekoitusventtiili, sulje

>> Sähkölisäen. 1

>> Sähkövastus 2

>> Shuntattu lisäenergia

>>> Shuntattu lisäenergia

>>> Shunttignaali

>>> Sekoitusventtiili, avaa

>>> Sekoitusventtiili, sulje

> **Kiertopumput**>> **Lämmityspiirin pumppu G1**>>> **Käyttövaihtoehdot**

Tehdasasetus	Jatkuva
Vaihtoehdot	Jatkuva/Automaattinen

Taul. 126 G1

- Valitse, käykö kiertopumppu G1 jatkuvasti vai optimoidussa käytössä. Asetus koskee kaikkien piirien G1-pumppuja.

Jatkuva tarkoittaa, että G1 on aina käynnissä lämmityskauden aikana.

Automaattinen tarkoittaa, että kiertopumppu käy 10 min, seisoo 10 min jne., jos kyseessä on talvikäyttö, eikä lämmitystarvetta ole ollut 40 minuuttiin. Automaattinen käyttö keskeytyy, kun ilmenee lämmitystarve tai kun talvikäyttö kytketään pois. G1 seisoo (ylläpitokäyttöä lukuunottamatta) kesäkäytössä.

>> **Kiertovesipumppu G2**>>> **Käyttövaihtoehdot**

Tehdasasetus	Automaattinen
Vaihtoehdot	Jatkuva/Automaattinen

Taul. 127 G2

- Valitse, käykö kiertopumppu G2 jatkuvasti vai käynnistykö se automaattisesti kompressorin käynnistyessä. Asetus koskee kaikkien lämpöpumppujen G2-pumppuja. Automaattikäytössä lämpöpumpun 2 kiertopumppu G2 käynnistyy, kun kompressori 2 käynnistyy.

>>> **Pumpun käyntinopeus E2x**>>>> **Pumpun vakionopeus**

Tehdasasetus	Auto
Minimiarvo	0% (Auto)
Maksimiarvo	100%

Taul. 128 Pumpun vakionopeus

- Kun haluat säilyttää tasaisen pumpun nopeuden, aseta haluttu %-arvo. Auto-asetus tarkoittaa sitä, että pumpun nopeutta säädetään säätökeskuksesta.

>>>> **Lämmitysveden ja lämmityksen lämpötilaero**

Tehdasasetus	7K
Minimiarvo	3K
Maksimiarvo	15K

Taul. 129 Lämmitysveden ja lämmityksen lämpötilaero

- Kirjoita lämpötilaero, jonka lämpöpumppu pyrkii saavuttamaan. Lämpötilaero saavutetaan säätämällä pumpun nopeutta.

>>>> **Lämmitysveden ja käyttöveden lämpötilaero**

Tehdasasetus	7K
Minimiarvo	3K
Maksimiarvo	15K

Taul. 130 Lämmitysveden ja käyttöveden lämpötilaero

- Kirjoita lämpötilaero, jonka lämpöpumppu pyrkii saavuttamaan. Lämpötilaero saavutetaan säätämällä pumpun nopeutta.

>>>> **Pumpun nopeus, kun mitään tarpeita ei ole**

Tehdasasetus	10%
Minimiarvo	1%
Maksimiarvo	100%

Taul. 131 Pumpun nopeus, kun mitään tarpeita ei ole

- Aseta Pumpun nopeus, kun mitään tarpeita ei ole. Hitaan nopeuden avulla järjestelmä pidetään käynnissä, kun lämmitystarvetta ei ole.

>>> **Säätimen asetukset**>>>> **P-vakio**

Tehdasasetus	3,0
Minimiarvo	0,1
Maksimiarvo	30,0

Taul. 132 P-vakio>>>> **I-vakio**

Tehdasasetus	300,0
Minimiarvo	5,0
Maksimiarvo	600,0

Taul. 133 I-vakio>> **Lämmönkeruupumppu G3**>>> **Käyttövaihtoehdot**

F-arvo	Automaattinen
Vaihtoehdot	Jatkuva/Automaattinen

Taul. 134 G3

- Valitse, käykö kiertopumppu G3 samanaikaisesti kompressorin kanssa vai jatkuvasti.

16.8 Lisäenergia

Lisäenergia toimii yhdessä lämpöpumpun kanssa pitääkseen piireissä oikean lämpötilan. Lisäenergia voidaan valita toimimaan ilman lämpöpumpua.

Kohdassa **Lisäenergia** on:

- **Lisäenergia, yleistä**
- **Sähkölisäen.**
- **Sähkölisäen. käyttövesi**
- **Lisäenergiaohjelma**

> Lisäenergia, yleistä

Kohdassa **Lisäenergia, yleistä** on ne toiminnot, jotka ovat yhteisiä sähkölisäenergialle ja shuntatulle lisäenergialle.

>> Käynnistysviive

Tehdasasetus	min. 500
Minimiarvo	0min
Maksimiarvo	240min

Taul. 135 Lisäenergian käynnistysviive

- ▶ Aseta se käynnistysviive, joka on voimassa lisäenergialle.
Kun lisäenergian tarve on syntynyt, ajastin käynnistyy asetetulla ajalla. Lisäenergia saa käynnistyä vasta sitten, kun asetettu aika on kulunut.

>> Pelkkä lisäenergia

Tehdasasetus	Ei
Vaihtoehdot	Kyllä/Ei

Taul. 136 Pelkkä lisäenergia

- ▶ Vaihda arvoksi **Kyllä** jos vain lisäenergian halutaan toimivan.
Se voi olla tarpeen, jos lämpöpumpun halutaan lämmittävän, ennen kuin esim. lämmönkeruupiiri on valmis.

>> Estä lisäenergia

Tehdasasetus	Ei
Vaihtoehdot	Kyllä/Ei

Taul. 137 Lisäenergian esto

- ▶ Ilmoita, halutaanko lisäenergia estää. Lisäenergiaa ei silloin voi käyttää. Lisäenergian kytkeytyminen sallitaan kuitenkin hälytyskäytön yhteydessä ja pelkkänä lisäenergiakäyttönä, ellei jotain muuta estotoimintoa, esim. energiansyötön pysäytystä tyyppi 1, ole aktivoitu.

>> Korkein ulkolämpötila lisäenergialle

Tehdasasetus	10 °C
Minimiarvo	-30 °C
Maksimiarvo	40 °C

Taul. 138 Korkein ulkolämpötila lisäenergialle

- ▶ Aseta haluttu lämpötilaraja. Jos ulkolämpötila ylittää tämän arvon, lisäenergiaa ei sallita.

> Sähkölisäen.

Säätökeskus tukee yhtä lisäenergiayksikköä.

Tässä valikossa tehdään liitäntäkapasiteetin ja säätimen asetukset lisäenergian käyttöä varten.

> Sähkölisäenergian liitäntä

>> KytKentäteho

- ▶ Näyttää sähkölisäenergian nykyisen tehon.

>>> Tehonrajoitus kompressorikäytössä

Tehdasasetus	6,0kW
Minimiarvo	0,0kW
Maksimiarvo	9,0kW

Taul. 139 Tehonrajoitus

- ▶ Aseta teho, joka sallitaan kompressorin käydessä.



Alhainen arvo voi tarkoittaa sitä, että käyttövesihuipun mittaussuunnittelu epäonnistui.

>>> Tehonrajoitus pelkässä lisäenergiakäytössä

Tehdasasetus	6,0kW
Minimiarvo	0,0kW
Maksimiarvo	9,0kW

Taul. 140 Tehonrajoitus

- ▶ Aseta teho, joka sallitaan, kun kompressori ei käy.

>>> Tehonrajoitus käyttövesikäytössä

Tehdasasetus	6,0kW
Minimiarvo	0,0kW
Maksimiarvo	9,0kW

Taul. 141 Tehonrajoitus

- ▶ Aseta teho, joka sallitaan käyttövesikäytössä.

>> Säätimen asetukset

>>> P-vakio

Tehdasasetus	4,0
Minimiarvo	0,1
Maksimiarvo	30,0

Taul. 142 P-vakio

>>> I-vakio

Tehdasasetus	300,0
Minimiarvo	5,0
Maksimiarvo	600,0

Taul. 143 I-vakio

>>> D-vakio

Tehdasasetus	0,0
Minimiarvo	0,0
Maksimiarvo	10,0

Taul. 144 D-vakio

>>> Pienin PID-signaali

Tehdasasetus	0%
Minimiarvo	0%
Maksimiarvo	100%

Taul. 145 Pienin PID-signaali

>>> Suurin PID-signaali

Tehdasasetus	100%
Minimiarvo	0%
Maksimiarvo	100%

Taul. 146 Suurin PID-signaali

> Sähkölisäen. käyttövesi

Kohdassa **Lisäenergia** on myös lisäenergia-asetuksia lämminvesivaraajassa.

>> Kuittaa sähkölisäen. käyttövesi

Tehdasasetus	Ei
Vaihtoehdot	Kyllä/Ei

Taul. 147 Sähkövastus, käyttövesi



Toimintatila **Shuntattu lisäenergia: Lisäkäyttövesi** ja **Käyttövesihuippu** edellyttää, että lämminvesivaraajassa on sähkölisä.

> Lisäenergiaohjelma

Tällä toiminnolla voidaan asettaa kellonajat, joiden välillä lisäenergiakäytön tulee olla estetty.

>> Aktivoi ohjelma

Tehdasasetus	Ei
Vaihtoehdot	Ei/Kyllä

Taul. 148 Lisäenergiaohjelman aktivointi

>> Näytä/muuta aktiivinen ohjelma

Näytetään vain, jos ohjelma on valittu.

>> Ulkolämpötilaraja aikaohjauksen deaktivointiin

Näytetään vain, jos ohjelma on valittu.

Tehdasasetus	-26 °C (Pois)
Minimiarvo	-26 °C
Maksimiarvo	20 °C

Taul. 149 Aikaohjauksen ulkolämpötilaraja

► Aseta sopiva lämpötila aikaohjauksen deaktivointiin - 26 °C = toiminto **Pois**.

Jos T2 on yli asetetun arvon **Ulkolämpötilaraja aikaohjauksen deaktivointiin** 15 minuuttia, tai jos toiminnon **Ulkolämpötilaraja aikaohjauksen deaktivointiin** on asetettu **Pois**, aikaohjauksen on estettävä lisäenergia niin kauan kuin **Lisäenergiaohjelma** on aktivoitu.

Jos T2 on alle asetetun arvon **Ulkolämpötilaraja aikaohjauksen deaktivointiin** tai jos **Lisäenergiaohjelma** on deaktivoitu, aikaohjauksen ei tule estää lisäenergiaa.

16.9 Suojaustoiminnot

- Asetus, lämmönkeruu, tulo T10
- Asetus, lämmönkeruu, meno T11

Asetukset lämmönkeruupiirin tulolle/menolle ovat:

> Asetus, lämmönkeruu, tulo T10 /
Asetus, lämmönkeruu, meno T11

>> Alin sallittu lämpötila E21.T10 / Alin sallittu
lämpötila E21.T11

Tehdasasetus	-6,0 °C (T10) -8,0 °C (T11) 4,0 °C Pohjavesi (T10) 2,0 °C Pohjavesi (T11)
Minimiarvo	-10,0 °C
Maksimiarvo	20,0 °C

Taul. 150 Lämmönkeruun alin lämpötila

>> KytKentäero, hälytyksen palautus

Tehdasasetus	1,0K
Minimiarvo	1,0K
Maksimiarvo	10,0K

Taul. 151 KytKentäero

>> Varoitusten lkm ennen hälytystä

Tehdasasetus	1
Minimiarvo	1
Maksimiarvo	4

Taul. 152 Varoitusten lkm ennen hälytystä

Varoitusten lukumäärä lasketaan 180 minuutin jaksolta.

16.10 Yleistä

Tässä on mm. päiväyksen ja ajan asetukset.

> Huoneanturin asetukset

>> Näytä ulkolämpötila huoneanturissa

Tehdasasetus	Ei
Vaihtoehdot	Kyllä/Ei

Taul. 153 Näytä ulkolämpötila huoneanturissa

> Aseta päiväys

Tehdasasetus	
Muoto	vvv-kk-pp

Taul. 154 Päiväys

> Aseta aika

Tehdasasetus	
Muoto	hh:mm:ss

Taul. 155 Aika

- ▶ Tarkista ja muuta tarvittaessa päiväys ja aika. Säätokekeskus käyttää näitä erilaisten aikaohjausten kuten lomakäytön ja huonelämpötilaohjelman käsittelyssä.

> Kesä- ja talviaika

Tehdasasetus	Automaattinen
Vaihtoehdot	Käsiohjaus/Automaattinen

Taul. 156 Kesä- ja talviaika

- ▶ Valitse, halutaanko automaattinen kesä- ja talviajan vaihto vai ei (ajankohdat EU-standardin mukaiset).

> Näytön kontrasti

Tehdasasetus	70%
Minimiarvo	20%
Maksimiarvo	100%


Taul. 157 Näytön kontrasti

- ▶ Säädä tarvittaessa käyttöpaneelin taustavaloa.

> Kieli

- ▶ Vaihda kieltä, jos niin halutaan.



Kielimuutokset voi tehdä myös tilapainikkeella vakionäytössä pitämällä -painiketta 5 s ajan alaspainettuna.

> Maa

- ▶ Valitse maa. Tässä voidaan muuttaa esikonfiguraatiossa valittu maa.

16.11 Hälytykset

Eri hälytysten kuvaus, (→Luku 17).

Kohdassa **Hälytys** on:

- **Tietoloki**
- **Poista tietoloki**
- **Hälytysloki**
- **Tyhjennä hälytysloki**
- **Hälytyshistoria**
- **Hälytyksen ilmaisu**

> Tietoloki

Tietoloki näyttää tiedot lämpöpumpusta. Käyttöpaneelin lähtötilassa näytetään tietolokin symboli, kun aktiivisia tietoja on tarjolla.

> Poista tietoloki

Tässä tyhjennetään tietoloki.

> Hälytysloki

Hälytysloki näyttää esiintyneet hälytykset ja varoitukset. Hälytysluokka (→ Luku 17.7) näkyy ikkunassa ylinä vasemmalla, ja jos hälytys on aktiivinen näkyy myös hälytyssymboli sekä hälytyslokissa että käyttöpaneelin lähtötilassa.

> Tyhjennä hälytysloki

Tässä tyhjennetään hälytysloki.

> Hälytyshistoria

Hälytyshistoriasta nähdään tarkemmat tiedot 20 viimeisestä hälytyksestä. Siinä näkyvät esim. lämpötila-anturien olo- ja ohjearvot ja lämpöpumpun tila hälytyshetkellä. Vanhemmista hälytyksistä näytetään rajoitetut tiedot.

> Hälytyksen ilmaisu

Kohdassa **Hälytyksen ilmaisu** tehdään hälytyssummerin ja merkkivalon asetukset.

>> Hälytyssummerisignaali

>>> Väli

Tehdasasetus	2s
Minimiarvo	2s
Maksimiarvo	3600s (60min)

Taul. 158 Väli

- ▶ Aseta hälytyssummerisignaalin jakson pituus. Hälytyssummeri soi 1 sekunnin, loppuajan jaksosta summeri on hiljaa. Asetus koskee kaikkia hälytyssummereita.

>>> Estoaika

Tehdasasetus	Pois
Käynnistysaika	0:00 - 23:45
Pysäytysaika	0:00 - 23:45

Taul. 159 Estoaika

- ▶ Ilmoita, minkä kahden kellonajan välillä hälytyssummeri ei saa soida. Kaikki hälytyssummeri ovat vaiti asetetulla aikavälillä.

>> Hälytyksen ilmaisu, ohjauksikkö

>>> Estä hälytyssummeri

Tehdasasetus	Ei
Vaihtoehdot	Ei/Kyllä

Taul. 160 Hälytyssummerin esto

Asetus koskee vain säätökeskuksen hälytyssummereita.

>> Hälytyksen ilmaisu, huoneanturi

>>> Estä hälytyksen merkkivalo

Tehdasasetus	Ei
Vaihtoehdot	Ei/Kyllä

Taul. 161 Merkkivalon esto

- ▶ Aseta, onko merkkivalo kytketty pois vai ei.

Asetus koskee kaikkia huoneantureita.

>> Summahälytystaso

>>> Hälytykset ja varoitukset

Tehdasasetus	Ei
Vaihtoehdot	Ei/Kyllä

Taul. 162 Hälytykset ja varoitukset

Ei tarkoittaa, että hälytys antaa signaalin summahälytyslähtöön. **Kyllä** tarkoittaa, että hälytys ja varoitukset antavat signaalin summahälytyslähtöön.

16.12 Käyttöoikeustaso

Käyttöoikeustaso on vakiona **Asiakas**. Tämä taso antaa käyttöoikeuden kaikkiin käyttäjän tarvitsemiin toimintoihin. Asentajalla on myös pääsy lisätoimintoihin, joita tarvitaan asennuksessa.

16.13 Palaa tehdasasetuksiin

- ▶ Valitsemalla **Palaa tehdasasetuksiin** ja **Kyllä** palautat kaikki asetukset tehdasarvoihin. Tällä ei ole vaikutusta asiakkaan tekemiin asetuksiin.

Tehdasasetus	Ei
Vaihtoehdot	Kyllä/Ei

Taul. 163 Tehdasasetuksien palautus

17 Hälytykset

17.1 Hälytykset

Tästä löytyvät:

- **Tietoloki** (→ Luku 16.11)
- **Poista tietoloki** (→ Luku 16.11)
- **Hälytysloki** (→ Luku 16.11)
- **Tyhjennä hälytysloki** (→ Luku 16.11)
- **Hälytyshistoria** (→ Luku 16.11).

17.2 Säätokeksen ja huoneanturin hälytysvalo

Säätokeksen merkkivaloa käytetään lämpöpumpun ON/OFF-tilan ilmaisuun sekä tiettyjen hälytysten näyttöön. Merkkivaloa sanotaan sen vuoksi myös hälytysvaloksi.

Huoneanturin hälytysvalon toiminta voidaan estää.

Toiminta	Ilmaistu tila
<i>Valo palaa yhtäjaksoisesti vihreänä.</i>	Lämpöpumppu on käynnissä.
<i>Valo vilkkuu punaisena</i>	Hälytys lauennut ja sitä ei ole kuitattu.
<i>Valo palaa yhtäjaksoisesti punaisena.</i>	Hälytys on kuitattu, mutta hälytyksen syytä ei ole poistettu.
<i>Valo vilkkuu hitaasti vihreänä</i>	Lämpöpumppu on valmiustilassa ¹⁾

Taul. 164 Säätokeksen hälytysvalo

1) Valmiustila tarkoittaa, että lämpöpumppu on päällä, mutta lämmitys- eikä käyttövesitarvetta ei ole.

Huoneanturin näyttöä käytetään hälytyksiin tietyissä hälytyskategorioissa (→ 17.7). Näyttöikkuna vilkkuu hitaasti punaisena, kunnes hälytys kuitataan lämpöpumpun säätokeksusta tai palautetaan automaattisesti.

Huoneanturin hälytysilmaustoimintoa kutsutaan tässä kappaleessa hälytysvaloksi.

Huoneanturin hälytysvalon toiminta voidaan estää.

17.3 Hälytysikkuna

Ikkunasta nähdään hälytys-/varoitustapauksessa, mitä on tapahtunut. Samalla tiedot tallennetaan hälytyslokiin ja hälytyshistoriaan.


17.4 Hälytyssummeri hälytyksen yhteydessä

Hälytyksen sattuessa lämpöpumpun hälytyssummeri soi sekunnin kerrallaan asetetuin hälytyssummeriväleihin.

Hälytyssummeri voidaan estää tiettyinä vuorokaudenaikoina tai kokonaan.

Hälytyssummeri ei soi varoitushälytyksen yhteydessä.

17.5 Hälytyksien kuittaus

Kuittaus tapahtuu painamalla  hälytysilmaisun poistamiseksi. Mitä kuittauksen jälkeen tapahtuu, ilmenee kyseisen hälytyksen kuvauksesta.

Varoitusta ei useimmissa tapauksissa tarvitse kuitata. Hälytysnäyttö häviää itsestään, kun varoituksen syy on poistunut. Varoituksen voi kuitenkin kuitata.

17.6 Hälytysajastin, hälytyskäyttö

Kompressorin pysäyttävän hälytyksen yhteydessä säätokeksu käynnistää 1 tunnin ajastimen. Ellei vika ilmene uudelleen, lisäenergia saa käynnistyä, kun aika on kulunut.

17.7 Hälytysluokat

Hälytykset on jaettu eri luokkiin riippuen vian laadusta ja vakavuudesta. Hälytysluokka näkyy hälytysikkunassa, hälytyslokissa ja hälytshistoriassa.

Luokat A-H ovat hälytyksiä, luokat I-J varoituksia/tietoja, luokat K-M varoituksia ja luokka Z tietoja.

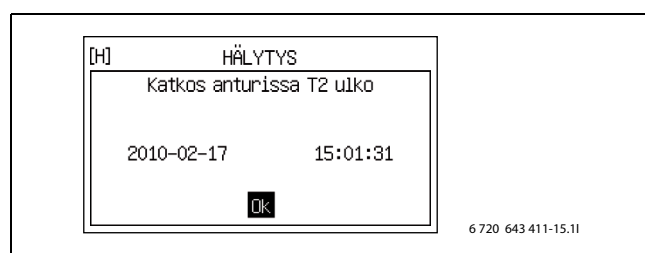
Merkitys	A	B	C	D	E	F	G	H	I	J	K	L	M	Z
Pysäyttää kompressorin	X	X	X	X	X				X	X				
Pysäyttää lisäenergian						X	X				X			
Hälytysvalo/hälytyssummeri aktivoituu	X	X	X	X	X	X	X	X						
Hälytysviive	5s	3s	15 min	1 min	5s	1s	1s	1s	5s	5s	2s	5s	0s	0s
Käynnistys edellyttää kuittauksen	X	X	X	X		X								
Käynnistys sallittu ennen kuittausta					X		X	X	X	X	X		X	
Valikkoikkuna on kuitattava	X	X	X	X	X	X	X	X				X	X	
Tallennetaan tietolokiin									X	X				X

Taul. 165 Hälytysluokat

- I** Kompressorin väliaikainen pysäytys. Tiedot voivat tulla uudelleen muutaman kerran tietyn ajan kuluessa ja jos näin tapahtuu monta kertaa, annetaan A-luokan hälytys.
- J** Kompressorin väliaikainen pysäytys. Tiedot voivat tulla uudelleen muutaman kerran tietyn ajan kuluessa ja jos näin tapahtuu monta kertaa, annetaan A-luokan hälytys.
- M** Käytetään korttien liitäntäongelmien yhteydessä.

17.8 Hälytysnäyttö

Ikkunasta nähdään hälytys-/varoitustapauksessa, mitä on tapahtunut. Samalla tiedot tallennetaan hälytyslokiin ja hälytshistoriaan.



Kuva 59 Esimerkki

17.9 Hälytystoiminnot

Hälytystekstiä on käytetty otsikkona.

17.9.1 Korkea kuumakaasun lämpötila E2x.T6

Toiminta: Kompessori pysähtyy. Aktivoituu, kun anturin T6 lämpötila ylittää kuumakaasun suurimman sallitun lämpötilan.

Hälytysajastin käynnistyy: Kyllä

Palautusvaatimus: Kuumakaasun lämpötila laskee 5K alle hälytysrajan.

Luokka: A

Hälytysvalo/-summeri: Kyllä

Uudelleenkäynnistys: Vaatii kuittauksen.

17.9.2 Lauennut pienpainevahti E2x.RLP

Toiminta: Kompessori pysähtyy kylmäainepiirin liian alhaisen paineen johdosta. Aktivoituu, kun pienpainevahdin kosketin on auki. Hälytystä viivästetään 150 s kompressorin käynnistymisen jälkeen tai kun käyttötila vaihtuu käyttöveden tuotannon ja lämmityksen välillä.

Hälytysajastin käynnistyy: Kyllä

Palautusvaatimus: Suljettu signaali painevahdissa.

Luokka: A

Hälytysvalo/-summeri: Kyllä

Uudelleenkäynnistys: Vaatii kuittauksen.

17.9.3 Lauennut suurpainevahti E2x.RHP

Toiminta: Kompessori pysähtyy kylmäainepiirin liian korkean paineen johdosta. Aktivoituu, kun suurpainevahdin kosketin on auki.

Hälytysajastin käynnistyy: Kyllä

Palautusvaatimus: Suljettu signaali painevahdissa.

Luokka: A

Hälytysvalo/-summeri: Kyllä

Uudelleenkäynnistys: Vaatii kuittauksen.

17.9.4 Lämmönkeruupiirin alhainen paine

Toiminta: Jos **Hälytys, lämmönkeruupiirin alhainen paine** on valittu ja ulkoinen tulo sulkeutuu, annetaan tämä hälytys. Kompessori pysähtyy (→ luku 16.6).

Hälytysajastin käynnistyy: Kyllä

Palautusvaatimus: Paine ylittää asetetun tason. Säätö tehdään painevahdissa.

Luokka: A

Hälytysvalo/-summeri: Kyllä

Uudelleenkäynnistys: Vaatii kuittauksen.

17.9.5 Alhainen lämpötila, lämmönkeruu tulo E2x.T10

Toiminta: Varoitus/hälytys annetaan, kun lämmönkeruun tulolämpötila on liian alhainen. Ensin annetaan varoitus. Jos varoitus uusiutuu useita kertoja tietyn ajan kuluessa, se muuttuu A-luokan hälytykseksi. T10:n asetuksia koskien: (→ luku 16.9).

Hälytysajastin käynnistyy: Kyllä

Palautusvaatimus: T10 ylittää alimman sallitun lämpötilan T10 plus kytkentäero.

Luokka: J, joka vaihtuu A:ksi.

Hälytysvalo/-summeri: Kyllä

Uudelleenkäynnistys: Vaatii kuittauksen luokassa A.

17.9.6 Alhainen lämpötila, lämmönkeruu meno E2x.T11

Toiminta: Varoitus/hälytys annetaan, kun lämmönkeruun menolämpötila on liian alhainen. Ensin annetaan varoitus. Jos varoitus uusiutuu useita kertoja tietyn ajan kuluessa, se muuttuu A-luokan hälytykseksi. T11:n asetuksia koskien: (→ luku 16.9).

Hälytysajastin käynnistyy: Kyllä

Palautusvaatimus: T11 ylittää alimman sallitun lämpötilan T11 plus kytkentäero.

Luokka: J, joka vaihtuu A:ksi.

Hälytysvalo/-summeri: Kyllä

Uudelleenkäynnistys: Vaatii kuittauksen luokassa A.

17.9.7 Liian monta uud.k. I/O-kortti BAS x

Toiminta: Kompressori pysähtyy. Aktivoidaan, kun säädin on **Tarkasta CANbus-liitäntä** -hälytyksen jälkeen suorittanut yhden tunnin aikana enemmän kuin kolme uudelleenkäynnistystä (→ luku 17.9.44).

Hälytysajastin käynnistyy: Kyllä

Palautusvaatimus: CANbus-väylän ja säätimen välinen tietoliikenneyhteys toimii taas.

Luokka: A

Hälytysvalo/-summeri: Kyllä

Uudelleenkäynnistys: Vaatii kuittauksen.

- ▶ Ota yhteys jälleenmyyjään, ellei hälytys poistu kuittauksen jälkeen.

17.9.8 Moottorisuoja 1 E2x.F11, kompressori

Toiminta: Aktivoituu, kun kompressorin moottorisuoja on lauennut liian suuren virran johdosta tai puuttuvat vaiheen ja sen aiheuttaman kompressorin epätasaisen kuormituksen takia.

Hälytysajastin käynnistyy: Kyllä

Palautusvaatimus: Moottorisuoja palautettu.

Luokka: B.

Hälytysvalo/-summeri: Kyllä

Uudelleenkäynnistys: Vaatii kuittauksen.

17.9.9 Vaihevika E2x.B1

Toiminta: Kompressori pysähtyy, kun vaihevahti katkaisee puuttuvan vaiheen vuoksi tai vaihejärjestysvian seurauksena. Jopa liian alhainen (<195 V) ja vastaavasti liian korkea (> 254 V) jännite aiheuttaa hälytyksen.

Hälytysajastin käynnistyy: Kyllä

Palautusvaatimus: Virhe korjattu. Kun on kyseessä liian pieni tai suuri jännite: Jännite ylittää 201 V ja vastaavasti alle 250 V.

Luokka: E.

Hälytysvalo/-summeri: Kyllä

Uudelleenkäynnistys: Vaatii kuittauksen.

17.9.10 Katkos anturissa E2x.T6 kuumakaasu

Toiminta: Kompressori pysähtyy, koska kuumakaasun suojatoimintoa ei voi taata. Aktivoituu, kun anturin arvo ilmaisee lämpötilan alle -50 °C.

Hälytysajastin käynnistyy: Kyllä

Palautusvaatimus: Anturin arvo on >-50 °C.

Luokka: E.

Hälytysvalo/-summeri: Kyllä

Uudelleenkäynnistys: Automaattinen, kun hälytyksen syy on poistunut.

17.9.11 Oikosulku anturissa E2x.T6 kuumakaasu

Toiminta: Kompressori pysähtyy, koska kuumakaasun suojatoimintoa ei voi taata. Aktivoituu, kun anturin arvo ilmaisee lämpötilan yli 150 °C.

Hälytysajastin käynnistyy: Kyllä

Palautusvaatimus: Anturin arvo on < 150 °C.

Luokka: E.

Hälytysvalo/-summeri: Kyllä

Uudelleenkäynnistys: Automaattinen, kun hälytyksen syy on poistunut.

17.9.12 Korkea menojohdon lämpötila E1x.T1

Toiminta: Kompressori pysähtyy lämmityspiirin liian korkean menolämpötilan johdosta. Aktivoituu, kun anturi näyttää arvoa, joka on 5K korkeampi kuin , piirin suurin ohjearvo. Suurimman ohjearvon tehdasasetus on 60 °C lämpöpatteripiirille ja 35 °C lattialämmityspiirille. Käyttövesituotannon jälkeen hälytystä viivästetään 4 minuuttia.

Hälytysajastin käynnistyy: Kyllä

Palautusvaatimus: Anturin arvo alittaa lämmitystarpeen käynnistyslämpötilan.

Luokka: E.

Hälytysvalo/-summeri: Kyllä

Uudelleenkäynnistys: Automaattinen, kun hälytyksen syy on poistunut.

17.9.13 Vika sähkölisäenergiassa E21.E2

Toiminta: Lisäenergia kytkeytyy pois. Aktivoituu sähkölisäenergian launneen ylikuumenemissuojan, korkean menolämpötilan tai sähkölisäenergian liian korkean lämpötilan johdosta. Myös sähkölisäenergian automaattivaroke on voinut laueta esimerkiksi oikosulun vuoksi.

Palautusvaatimus: Ylikuumenemissuoja palautettu.

Luokka: F.

Hälytysvalo/-summeri: Kyllä

Uudelleenkäynnistys: Vaatii kuittauksen.

17.9.14 Vika ulkoisessa lisäenergiassa E71.E1.E1.F21

Toiminta: Ulkoisella lisäenergialla tarkoitetaan lisäenergiaa, jota ohjataan shuntattuna lisäenergiana tai 0-10 V signaalilla. Jos lisäenergian hälytysignaali on kytketty, hälytys voidaan antaa vian ilmetessä. Vian tyyppi riippuu kytketystä yksiköstä.

Palautusvaatimus: Ulkoisen lisäenergian vika korjattu, eikä hälytysignaalia ole.

Luokka: F.

Hälytysvalo/-summeri: Kyllä

Uudelleenkäynnistys: Vaatii kuittauksen.

17.9.15 Käyttöveden sähkölisäenergian ylikuormitussuoja lauennut

Toiminta: Lisäenergia kytkeytyy pois. Jos lisäenergian hälytysignaali on kytketty multi-moduuli, hälytys annetaan vian ilmetessä.

Palautusvaatimus: Lisäenergian vika korjattu, eikä hälytysignaalia ole.

Luokka: F.

Hälytysvalo/-summeri: Kyllä

Uudelleenkäynnistys: Vaatii kuittauksen.

17.9.16 Katkos anturissa E31.T32 ulko

Toiminta: Aktivoituu, kun anturin arvo ilmaisee lämpötilan alle -10 °C. Anturia käytetään lämmönkeruupiirissä kylmällä säällä ehkäisemään lämmönsiirtimen jäätyminen. Lämmönkeruupiirin ohitusventtiili sulkeutuu.

Palautusvaatimus: Anturin arvo on >-10 °C.

Luokka: G.

Hälytysvalo/-summeri: Kyllä

Uudelleenkäynnistys: Automaattinen, kun hälytyksen syy on poistunut.

17.9.17 Oikosulku anturissa E31.T32 jäätymissuoja, jäähdytys

Toiminta: Aktivoituu, kun anturin arvo ilmaisee lämpötilan yli 30 °C. Anturia käytetään lämmönkeruupiirissä kylmällä säällä ehkäisemään lämmönsiirtimen jäätyminen. Lämmönkeruupiirin ohitusventtiili sulkeutuu.

Palautusvaatimus: Anturin arvo on < 30 °C.

Luokka: G.

Hälytysvalo/-summeri: Kyllä

Uudelleenkäynnistys: Automaattinen, kun hälytyksen syy on poistunut.

17.9.18 Vika kastepisteanturissa E1x.TM

Toiminta: Aktivoituu, kun lämpötilaa kuvaava 0-10 V jännite alittaa 0, 5 V tai ylittää 8 V. Aktivoituu myös, kun kosteutta kuvaava 0-10 V jännite alittaa 0,5 V tai ylittää 9,8 V. Kyseisen shuntin jäähdytyskäyttö keskeytetään. Hälytys voi esiintyä virtakatkoksen jälkeen, mutta hälytyksen syy poistuu normaalisti itsestään, ja hälytys tarvitsee vain kuitata.

Palautusvaatimus: Lämpötila-anturin arvo on 1-7 V ja kosteusanturin arvo 1-9,7 V.

Luokka: G.

Hälytysvalo/-summeri: Kyllä

Uudelleenkäynnistys: Automaattinen, kun hälytyksen syy on poistunut.

17.9.19 Vika sähköanodissa E41.F31

Toiminta: Hälytys aktivoituu, kun lämminvesivaraajan sähköanturi on mennyt rikki tai ei toimi. Edellyttää, että **Kyllä** on ilmoitettu kohdassa **Sähköanodi asennettu**.

Palautusvaatimus: Sähköanodi on korjattava lämminvesivaraajan korroosion estämiseksi.

Luokka: H.

Hälytysvalo/-summeri: Kyllä

Uudelleenkäynnistys: Vaatii kuittauksen.

17.9.20 Katkos anturissa E11.T1 menojohdo

Toiminta: Hälytys aktivoituu, kun anturin arvo ilmaisee lämpötilan alle 0 °C. Menolämpötila T1 on yhtä suuri kuin T8. Jos lämpöpumppuja on useita, T1 = sen lämpöpumpun T8, joka ei lämmitä käyttövetä ja jonka T8:lla on korkein arvo. Lisälämpöshuntti sulkeutuu.

Palautusvaatimus: Anturin arvo on >0 °C.

Luokka: H.

Hälytysvalo/-summeri: Kyllä

Uudelleenkäynnistys: Automaattinen, kun hälytyksen syy on poistunut.

17.9.21 Oikosulku anturissa E11.T1 menojohdo

Toiminta: Hälytys aktivoituu, kun anturin arvo ilmaisee lämpötilan yli 110 °C. Menolämpötila T1 on yhtä suuri kuin T8. Jos lämpöpumppuja on useita, T1 = sen lämpöpumpun T8, joka ei lämmitä käyttövetä ja jonka T8:lla on korkein arvo. Lisälämpöshuntti sulkeutuu.

Palautusvaatimus: Anturin arvo on < 110 °C.

Luokka: H.

Hälytysvalo/-summeri: Kyllä

Uudelleenkäynnistys: Automaattinen, kun hälytyksen syy on poistunut.

17.9.22 Katkos anturissa E12.T1, E13.T1...menojohdo

Toiminta: Hälytys aktivoituu, kun anturin arvo ilmaisee lämpötilan alle 0 °C. Piirin shuntti sulkeutuu kokonaan.

Palautusvaatimus: Anturin arvo on >0 °C.

Luokka: H.

Hälytysvalo/-summeri: Kyllä

Uudelleenkäynnistys: Automaattinen, kun hälytyksen syy on poistunut.

17.9.23 Oikosulku anturissa E12.T1, E13.T1...menojohdo

Toiminta: Hälytys aktivoituu, kun anturin arvo ilmaisee lämpötilan yli 110 °C. Piirin shuntti sulkeutuu kokonaan.

Palautusvaatimus: Anturin arvo on < 110 °C.

Luokka: H.

Hälytysvalo/-summeri: Kyllä

Uudelleenkäynnistys: Automaattinen, kun hälytyksen syy on poistunut.

17.9.24 Katkos anturissa T2 ulko

Toiminta: Hälytys aktivoituu, kun anturin arvo ilmaisee lämpötilan alle -50 °C. Jos T2:ssa on katkos, ulkolämpötilaksi asetetaan 0 °C.

Palautusvaatimus: Anturin arvo on >-50 °C.

Luokka: H.

Hälytysvalo/-summeri: Kyllä

Uudelleenkäynnistys: Automaattinen, kun hälytyksen syy on poistunut.

17.9.25 Oikosulku anturissa T2 ulko

Toiminta: Hälytys aktivoituu, kun anturin arvo ilmaisee lämpötilan yli +70 °C. Jos T2:ssa on oikosulku, ulkolämpötilaksi asetetaan 0 °C.

Palautusvaatimus: Anturin arvo on < 70 °C.

Luokka: H.

Hälytysvalo/-summeri: Kyllä

Uudelleenkäynnistys: Automaattinen, kun hälytyksen syy on poistunut.

17.9.26 Katkos anturissa T3 käyttövesi

Toiminta: Hälytys aktivoituu, kun anturin arvo ilmaisee lämpötilan alle 0 °C. Käyttöveden tuotanto lakkaa.

Palautusvaatimus: Anturin arvo on >0 °C.

Luokka: H.

Hälytysvalo/-summeri: Kyllä

Uudelleenkäynnistys: Automaattinen, kun hälytyksen syy on poistunut.

17.9.27 Oikosulku anturissa T3 käyttövesi

Toiminta: Hälytys aktivoituu, kun anturin arvo ilmaisee lämpötilan yli +110 °C. Käyttöveden tuotanto lakkaa.

Palautusvaatimus: Anturin arvo on < 110 °C.

Luokka: H.

Hälytysvalo/-summeri: Kyllä

Uudelleenkäynnistys: Automaattinen, kun hälytyksen syy on poistunut.

17.9.28 Katkos anturissa E1x.TT.T5 huone

Toiminta: Hälytys aktivoituu, kun anturin arvo ilmaisee lämpötilan alle -1 °C . Jos anturissa T2 on katkos, huonelämpötilan vaikutukseksi asetetaan 0.

Palautusvaatimus: Anturin arvo on $>-1\text{ °C}$.

Luokka: H.

Hälytysvalo/-summeri: Kyllä

Uudelleenkäynnistys: Automaattinen, kun hälytyksen syy on poistunut.

17.9.29 Oikosulku anturissa E1x.TT.T5 huone

Toiminta: Hälytys aktivoituu, kun anturin arvo ilmaisee lämpötilan yli $+70\text{ °C}$. Jos anturissa T2 on oikosulku, huonelämpötilan vaikutukseksi asetetaan 0.

Palautusvaatimus: Anturin arvo on $< 70\text{ °C}$.

Luokka: H.

Hälytysvalo/-summeri: Kyllä

Uudelleenkäynnistys: Automaattinen, kun hälytyksen syy on poistunut.

17.9.30 Katkos anturissa E2x.T8 lämmitysvesi, meno

Toiminta: Aktivoituu, kun anturin arvo ilmaisee lämpötilan alle 0 °C . Käyttöveden tuotannon mahdollistamiseksi T8:n arvoksi asetetaan laskettu lämpötila kaavasta: $T8 = T9 + \text{Kompressor} \times 7K + 0,07K \times \text{todellinen teho käytössä}$.

Aktiivinen kompressor antaa $\text{Kompressor} = 1$ jatodellinen teho käytössä tarkoittaa lisäenergiaa prosentteina (%). Kompressorikäyttö ja 50 % lisäenergia antavat silloin $T8 = T9 + 10,5K$. Kompressor pysäytettynä ($\text{Kompressor} = 0$) ja ilman lisäenergiaa (0%) saadaan $T8 = T9$.

Palautusvaatimus: Anturin arvo on $>0\text{ °C}$.

Luokka: H.

Hälytysvalo/-summeri: Kyllä

Uudelleenkäynnistys: Automaattinen, kun hälytyksen syy on poistunut.

17.9.31 Oikosulku anturissa E2x.T8 lämmitysvesi, meno

Toiminta: Aktivoituu, kun anturin arvo ilmaisee lämpötilan yli 110 °C . T8 lasketaan samalla kaavalla kuin katkoksen yhteydessä (\rightarrow Luku 17.9.30).

Palautusvaatimus: Anturin arvo on $< 110\text{ °C}$.

Luokka: H.

Hälytysvalo/-summeri: Kyllä

Uudelleenkäynnistys: Automaattinen, kun hälytyksen syy on poistunut.

17.9.32 Katkos anturissa E2x.T9 lämmitysvesi, tulo

Toiminta: Aktivoituu, kun anturin arvo ilmaisee lämpötilan alle 0 °C . T9 lasketaan kaavalla: $T9 = T8 - \text{Kompressor} \times 7K - 0,07K \times \text{todellinen teho käytössä}$.

Palautusvaatimus: Anturin arvo on $>0\text{ °C}$.

Luokka: H.

Hälytysvalo/-summeri: Kyllä

Uudelleenkäynnistys: Automaattinen, kun hälytyksen syy on poistunut.

17.9.33 Oikosulku anturissa E2x.T9 lämmitysvesi, tulo

Toiminta: Aktivoituu, kun anturin arvo ilmaisee lämpötilan yli 110 °C . T9 lasketaan kaavalla: $T9 = T8 - \text{Kompressor} \times 7K - 0,07K \times \text{todellinen teho käytössä}$.

Palautusvaatimus: Anturin arvo on $< 110\text{ °C}$.

Luokka: H.

Hälytysvalo/-summeri: Kyllä

Uudelleenkäynnistys: Automaattinen, kun hälytyksen syy on poistunut.

17.9.34 Katkos anturissa E2x.T10

Toiminta: Aktivoituu, kun anturin vastusarvo ilmaisee lämpötilan alle -20 °C . Katkoksen yhteydessä T10:n arvoksi asetetaan laskettu lämpötila kaavasta: $T10 = T11 + \text{Kompressor} \times 3K$.

Palautusvaatimus: Anturin arvo on $>-20\text{ °C}$.

Luokka: H.

Hälytysvalo/-summeri: Kyllä

Uudelleenkäynnistys: Automaattinen, kun hälytyksen syy on poistunut.

17.9.35 Oikosulku anturissa E2x.T10

Toiminta: Aktivoituu, kun anturin arvo ilmaisee lämpötilan yli 70 °C. Oikosulun yhteydessä T10:n arvoksi asetetaan laskettu lämpötila kaavasta:
 $T10 = T11 + \text{Kompressorin} \times 3K.$

Palautusedellytys: Anturin arvo on < 70 °C.

Luokka: H.

Hälytysvalo/-summeri: Kyllä

Uudelleenkäynnistys: Automaattinen, kun hälytyksen syy on poistunut.

17.9.36 Katkos anturissa E2x.T11

Toiminta: Aktivoituu, kun anturin arvo ilmaisee lämpötilan alle -50 °C. Katkoksen yhteydessä T11:n arvoksi asetetaan laskettu lämpötila kaavasta: $T11 = T10 + \text{Kompressorin} \times 3K.$

Palautusvaatimus: Anturin arvo on >-50 °C.

Luokka: H.

Hälytysvalo/-summeri: Kyllä

Uudelleenkäynnistys: Automaattinen, kun hälytyksen syy on poistunut.

17.9.37 Oikosulku anturissa E2x.T11

Toiminta: Aktivoituu, kun anturin arvo ilmaisee lämpötilan yli 70 °C. Oikosulun yhteydessä T11:n arvoksi asetetaan laskettu lämpötila kaavasta:
 $T11 = T10 - \text{Kompressorin} \times 3K.$

Palautusedellytys: Anturin arvo on < 70 °C.

Luokka: H.

Hälytysvalo/-summeri: Kyllä

Uudelleenkäynnistys: Automaattinen, kun hälytyksen syy on poistunut.

17.9.38 Lisäenergia toimii nyt suurimmalla sallitulla lämpötilalla

Toiminta: Sähkölisäenergiaa aletaan vähentää. Varoitus aktivoituu lisäenergiakäytön yhteydessä, jos anturi T8 alkaa lähestyä T8:n suurinta sallittua lämpötilaa. Varoitus estetään lämminvesihuipun ja lisäkäyttöveden tapauksessa.

Palautusvaatimus: Varoitus deaktivoituu, kun anturin lämpötila laskee riittävän paljon.

Luokka: K.

Hälytysvalo/-summeri: Ei.

Uudelleenkäynnistys: Automaattinen, kun hälytyksen syy on poistunut.

17.9.39 Sähkölisäenergia suljettu, korkea lämpötila E2x.T8

Toiminta: Lisäenergia kytkeytyy pois. Varoitus aktivoituu lisäenergiakäytön yhteydessä, kun jos anturi T8 ylittää 80 °C.

Palautusvaatimus: Varoitus deaktivoituu, kun anturi T8 laskee alle 76 °C.

Luokka: K.

Hälytysvalo/-summeri: Ei.

Uudelleenkäynnistys: Automaattinen, kun hälytyksen syy on poistunut.

17.9.40 Suuri lämpötilaero lämmitysvesi E2x

Toiminta: Varoitus aktivoituu, kun anturien E2x.T8 ja E2x.T9 välinen ero ylittää 13K. 10 min kompressorin käynnistymisen ja tuotantokäytön muutoksen jälkeen mitataan lämpötilaero, ja jos se on liian suuri, annetaan varoitus 3 min viiveen jälkeen. Varoitusta ei anneta, kun kompressorin on pysäytetty tai kun lisäenergia on sallittu.

Palautusvaatimus: Varoitus ei sulje mitään toimintoa, mutta se tallennetaan hälytyslokiin.

Luokka: L.

Hälytysvalo/-summeri: Ei.

Uudelleenkäynnistys: Deaktivoituu varoitusikkunan kuittauksen yhteydessä.

17.9.41 Suuri lämpötilaero, lämmönkeruu E2x

Toiminta: Varoitus aktivoituu, kun anturien E2x.T10 ja E2x.T11 välinen ero ylittää 6K. 30 min kompressorin käynnistymisen ja tuotantokäytön muutoksen jälkeen mitataan lämpötilaero, ja jos se on liian suuri, annetaan varoitus 15 min viiveen jälkeen. Varoitusta ei anneta, kun kompressorin on pysäytetty.

Palautusvaatimus: Varoitus ei sulje mitään toimintoa, mutta se tallennetaan hälytyslokiin.

Luokka: L.

Hälytysvalo/-summeri: Ei.

Uudelleenkäynnistys: Deaktivoituu varoitusikkunan kuittauksen yhteydessä.

17.9.42 Lämpöpumppu toimii nyt jäätymissuojakäytössä

Toiminta: Aktivoituu, kun jonkin piirin menolämpötila laskee alle 8 °C ja 10 min ajastin on laskenut loppuun.

Palautusvaatimus: Piirin menolämpötila ylittää 25 °C.

Luokka: L.

Hälytysvalo/-summeri: Ei.

Uudelleenkäynnistys: Automaattinen, kun hälytyksen syy on poistunut.

17.9.43 Tarkasta liitäntä I/O-korttiin x

Toiminta: Riippuu kortista.

Palautusvaatimus: Yhteys korttiin on kunnossa.

Luokka: M.

Hälytysvalo/-summeri: Ei.

Uudelleenkäynnistys: Vaatii kuittauksen.

17.9.44 Tarkasta CANbus-liitäntä

Toiminta: Tietoliikenneyhteys säätimeen on katkaistu. Jos hälytys on vielä kahden tunnin jälkeen aktiivinen, säädin suorittaa uudelleenkäynnistykseen. Jos tunnin aikana on enemmän kuin kolme uudelleenkäynnistystä, annetaan hälytys **Liian monta uud.k. I/O-kortti BAS x** (luokka A), → Luku 17.9.7.

Luokka: M.

Hälytysvalo/-summeri: Ei.

Uudelleenkäynnistys: Vaatii kuittauksen.

► Ota yhteys jälleenmyyjään, jos varoitus toistuu usein.

17.9.45 Tarkasta liitäntä huoneanturiin E1x.TT

Toiminta: Aktivoituu, kun tiedonsiirto huoneanturista lakkaa.

Palautusvaatimus: Yhteys korttiin on kunnossa.

Luokka: M.

Hälytysmerkkivalo/hälytyssummeri: Kyllä/Ei


Uudelleenkäynnistys: Vaatii kuittauksen.

17.10 Hälytysloki

Hälytysloki näyttää esiintyneet hälytykset, varoitukset ja muut tiedot. Hälytysluokka (→ Luku 17.7) näkyy ikkunassa ylinä vasemalla, ja jos hälytys on aktiivinen näkyy myös hälytysymboli sekä hälytyslokissa että käyttöpaneelin lähtötilassa.

17.11 Hälytyshistoria

Hälytyshistoriaan tallentuu täydelliset tiedot 20 viimeisestä hälytyksestä/varoituksesta. Vanhemmista hälytyksistä näytetään rajoitetut tiedot. Viimeksi esiintynyt on numero 1.

Paina  kierrä valitsinta, niin näet kaikki tiedot hälytyksestä. Valitsinta kiertämällä näet lisää hälytyksiä.

Tiedoista nähdään ajankohtaiset arvot heti hälytyksen lauettua mutta ennen toimenpiteitä/palautumista.

Tiedot	Kommentti/Arvo
Hälytysluokka	Kirjain (→Taulukko 168). Näkyy ikkunassa ylinä vasemalla.
Hälytysteksti	Näkyy ikkunassa ylinä. Useimmiten annetaan täydellinen komponenttinimi.
Käynn.päivä, Käynnistysaika	Ilmaisee, milloin hälytys annettiin.
Pysäytyspäivä, Pysäytysaika	Ilmaisee, milloin hälytys kuitattiin/palautettiin.
=====	
Lämpöpumppu x	Päällä (/)/Pois
Lisäenergia	%/Pois/Estetty
=====	
T1 Menojohto	Nykyinen arvo
T1 Menojohto, ohjearvo	Nykyinen ohjearvo
T2 Ulko	Nykyinen ulkolämpötila
Käyttövesi	Laskettu käyttöveden lämpötila
Käyttövesi, ohjearvo	
T5 Huone	Nykyinen arvo, jos huoneanturi on asennettu
Huone	Laskettu arvo, jos huoneanturia ei ole
G1 Lämmityspiirin pumppu	Pois/Päällä
=====	
Lämpöpumppu E2x	
E2x.T6 Kuumakaasu	Nykyinen arvo
E2x.T8 Lämmitysvesi, meno	Nykyinen arvo
E2x.T9 Lämmitysvesi, tulo	Nykyinen arvo
E2x.T10 Lämmönkeruu, tulo	Nykyinen arvo
E2x.T11 Lämmönkeruu, meno	Nykyinen arvo
E2x.RLP Pienpainevahti	Ok/Vika
E2x.RHP Suurpainevahti	Ok/Vika
E2x.G2 Kiertovesipumppu	Pois/Päällä
E2x.G3 Lämmönkeruupumppu	Pois/Päällä
E2x.Q21 Vaihtventtiili	Pois/Päällä

Taul. 166 Hälytyshistorian tiedot

17.12 Tietoloki

Tietoloki näyttää tiedot lämpöpumpusta.

17.12.1 Korkea menojohdon lämpötila E2x.T8

Toiminta: Kompessori pysähtyy. Aktivoituu, kun anturin T8 lämpötila ylittää T8:n suurimman sallitun lämpötilan.

Palautusvaatimus: Käynnistyy uudelleen, kun E2x.T9 alittaa tallennetun lämpötilan kytkentäerolla 3K (ei asetettavissa).

Luokka: I.

17.12.2 Tilapäinen lämpöpumpun pysäytys E21.RLP

Toiminta: Aktivoituu, kun paine laskee liian alas lämpöpumpun kylmäainepiirissä. Jos tieto uusiutuu useita kertoja tietyn ajan kuluessa, se muuttuu A-luokan hälytykseksi (→ Luku 17.9.2).

Palautusvaatimus: Paine palaa sallitulle tasolle.

Luokka: I.

17.12.3 Tilapäinen lämpöpumpun pysäytys E21.RHP

Toiminta: Aktivoituu, kun paine nousee liian korkeaksi kylmäainepiirissä. Jos tieto uusiutuu useita kertoja tietyn ajan kuluessa, se muuttuu A-luokan hälytykseksi (→ Luku 17.9.3).

Palautusvaatimus: Paine palaa sallitulle tasolle.

Luokka: I.

17.12.4 Alhainen lämpötila, lämmönkeruu tulo E2x.T10

Toiminta: Tieto annetaan, kun lämmönkeruun tulolämpötila on liian alhainen. Ensin annetaan tieto. Jos tieto uusiutuu useita kertoja tietyn ajan kuluessa, se muuttuu A-luokan hälytykseksi. T10:n asetuksia koskien: (→ luku 16.9).

Hälytysajastin käynnistyy: Kyllä

Palautusvaatimus: T10 ylittää alimman sallitun lämpötilan T10 plus kytkentäero.

Luokka: J, joka vaihtuu A:ksi.

17.12.5 Alhainen lämpötila, lämmönkeruu meno E2x.T11

Toiminta: Tieto annetaan, kun lämmönkeruun menolämpötila on liian alhainen. Ensin annetaan tieto. Jos tieto uusiutuu useita kertoja tietyn ajan kuluessa, se muuttuu A-luokan hälytykseksi. T11:n asetuksia koskien: (→ luku 16.9).

Hälytysajastin käynnistyy: Kyllä

Palautusvaatimus: T11 ylittää alimman sallitun lämpötilan T11 plus kytkentäero.

Luokka: J, joka vaihtuu A:ksi.

17.12.6 Epäonnistunut käyttövesihuippu, uusi yritys vuorokauden sisällä

Toiminta: Käyttövesi ei ole saavuttanut oikeaa lämpötilaa. Käyttövesihuippu toistetaan samaan aikaan tulevana vuorokautena.

Palautusvaatimus: Käyttövesihuipun oikea lämpötila saavutetaan.

Luokka: Z

17.12.7 Tilapäinen lämpöpumpun pysäytys työaluerajojen takia

Toiminta: Tieto näytetään vain, jos arvoksi *Kuumakaasun pysäytystoiminto aktivoitu* on asetettu Kyllä. Kompessori seisoo kunnes kuumakaasun lämpötila on laskenut alle asetetun rajan.

Palautusvaatimus: Kuumakaasun lämpötila on kompressorin alueella.

Luokka: Z

17.12.8 Tilapäinen käyttöveden pysäytys työaluerajojen takia

Toiminta: Tieto näytetään vain, jos arvoksi *Kuumakaasun pysäytystoiminto aktivoitu* on asetettu Kyllä. Käynnissä oleva käyttövesikäyttö keskeytetään ja vaihdetaan lämmityskäytöksi.

Palautusvaatimus: Kuumakaasun lämpötila on kompressorin alueella.

Luokka: Z

17.12.9 Lisäenergia toimii nyt suurimmalla sallitulla lämpötilalla

Toiminta: Lisäenergiaa aletaan vähentää. Tieto aktivoituu lisäenergiakäytön yhteydessä, jos menolämpötila (T1 tai T8) lähestyy asetettua maksimiarvoa. Tieto estetään lämminvesihuipun ja lisäkäyttöveden tapauksessa.

Palautusvaatimus: Tieto deaktivoidaan, kun lämpötila laskee.

Luokka: Z

17.12.10 Tilapäinen käyttövesipysäytys E2x

Toiminta: Jatkuva lämminvesikäyttö keskeytetään väliaikaisesti ja siirrytään lämmityskäyttöön.

Palautusvaatimus: Lämpimän veden lämpötila laskee muutamilla asteilla.

Luokka: Z

18 Tehdasasetukset

18.1 Tehdasasetuksien palautus

Toiminto on sekä asiakas- että asentajatasolla. Asiakastasolla palautetaan kaikki asiakkaan käytettävissä olevat asetukset.

Asentajatasolla palautetaan kaikki oman tason asetukset. Asiakastason asetuksiin ei vaikuteta.

18.2 Tehdasarvot

Käyttöoikeustaso 0 = Asiakas

Käyttöoikeustaso 1 = Asentaja

Huonelämpötila		Tehdasasetus	Käyttöoikeustaso	
Piiri 1 Lämmitys	Lämmitysjärjestelmän tyyppi	Lattia	1	
	Korkein sallittu menojohdon lämpötila T1	80/45 °C	1	
	Alin sallittu menojohdon lämpötila T1	10 °C	1	
	Lämpökäyrä		0	
	KytKentäero, lämpökäyrä LP x	Suurin	25,0K	1
		Pienin	4,0K	1
		Aikakerroin	20,0	1
	Huoneanturi	Huonelämpötilan vaikutus	3,0	1
		Kuittaa huoneanturi	(Auto)	1
	Huonelämpötilaohjelma	Aktiivinen ohjelma	Optimoitu käyttö	0
		Näytä/muuta aktiivinen ohjelma		0
		Huonelämpötila, normaali	20,0 °C	0
		Lämmitys, lisää/vähennä (ei huoneanturia)	=	0
		Lämmitys, lisää/vähennä, asetukset (ei huoneanturia)		1
> Raja-arvo vasemmalle tai oikealle ääripisteelle		0,0 °C	1	
> Paljon kylmempi /lämpimämpi, muutos		8%	1	
> Kylmempi /lämpimämpi, muutos		3%	1	
Huonelämpötilan vaikutus (ei huoneanturia)		3,0	0	
Huonelämpötila, poikkeus		17,0 °C	0	
Kopioi kaikkiin lämmityspiireihin	Ei	0		
Piiri 2, 3...	Shuntin käyttötila	Pois	1	
	Lämmitysjärjestelmän tyyppi	Lattia	1	
	Korkein sallittu menojohdon lämpötila T1	Lämpöpatteri/Lattia	80/45 °C	1
	Alin sallittu menojohdon lämpötila T1	10 °C	1	
	Lämpökäyrä		0	
	Huoneanturi	Kuten Piiri 1 Lämmitys	0, 1	
	Huonelämpötilaohjelma	Kuten Piiri 1 Lämmitys miinus Kopioi kaikkiin lämmityspiireihin	0, 1	
	Säätimen asetukset	P-vakio	1,0	1
		I-vakio	300	1
		D-vakio	0,0	1
Pienin PID-signaali		0%	1	
Suurin PID-signaali		100%	1	
Shuntin käyntiaika		300s	1	
Sekoitusventtiili suljettu		2,0K	1	
Aloita shunttiventtiilin sulkeminen	2,0K	1		

Taul. 167 Huonelämpötilan tehdasasetukset

Tehdasasetukset

Huonelämpötila			Tehdasasetus	Käyttöoike ustaso
Yleistä	Kesä-/talvikäyttö	Talvikäyttö	Automaattinen 18 °C	0
		Vaihtamisen ulkolämpötilaraja	4h	0
		Talvikäyttöön vaihdon viive	4h	1
		Kesäkäyttöön vaihdon viive	13 °C	1
		Talvikäytön suorakäynnistysraja		1
	Lämmityksen maksimikäyntiaika käyttövesitarpeen yhteydessä		20 min	1
	Alin ulkolämpötila		-35 °C	1

Taul. 167 Huonelämpötilan tehdasasetukset

Käyttövesi		Tehdasasetus	Käyttöoike ustaso
Kuittaa käyttövesianturi T3		(Auto)	1
Lisäkäyttövesi	Lisäkäyttövesijakso	0h	0
	Lisäkäyttöveden pysäytyslämpötila	65 °C	0
Käyttövesihuippu	Viikonpäivä	Ei	0
	Viikkoväli	1	0
	Käynnistysaika	3:00	0
	Maksimiaika	3,0h	1
	Lämpimänäpitoaika	1,0h	1
Käyttövesiohjelma	Aktiivinen ohjelma	Aina käyttövesi	0
	Näytä/muuta aktiivinen ohjelma		0
Käyttövesikäyttö		Säästö	0
Käyttövesiasetukset LP x	Käyttöveden tuotanto	Kyllä/Ei	1
Estä lämmitys käyttövesitarpeen yhteydessä		Ei	1
Käyttöveden maksimikäyntiaika lämmitystarpeen yhteydessä		30 min	1
Sähköanodi asennettu		Kyllä/Ei	1

Taul. 168 Käyttöveden tehdasasetukset

Ulkoiset ohjaukset			Tehdasasetus	Käyttöoike ustaso
Lämpöpumppu x	Ulkoiset sisääntulo 1, 2	Käännä tulo	Ei	1
		Lisäenergian 100 %:n esto valvontakytkimen lauetessa	Ei	1
		Lisäenergian maksimiteho valvontakytkimen lauetessa	Pois	1
		Estä kompressori x	Ei	0
		Estä lisäenergia	Ei	0
		Estä lämmitys lattialämmityksen turvatermostaatin lauettua	Ei	1
		Estä lämmitys	Ei	0
		Huonelämpötila	Ei (0,0 °C)	0
		Estä käyttöveden lämmitys	Ei	0
		Käynnistä lämmönkeruupumppu	Ei	1
		Hälytys, lämmönkeruupiirin alhainen paine	Ei	1

Taul. 169 Tehdasasetukset, Ulkoiset ohjaukset

Ulkoisen ohjaus			Tehdasasetus	Käyttöoikeustaso
Ulkoisen sisääntulo, piiri 2, 3...	Käännä tulo		Ei	1
	Estä lämmitys lattialämmityksen turvatermostaatin lauettua		Ei	1
	Estä lämmitys		Ei	0
	Huonelämpötila		Ei (0,0 °C)	0

Taul. 169 Tehdasasetukset, Ulkoisen ohjaus

Asentaja			Tehdasasetus	Käyttöoikeustaso
Yleistä	Liikekäyttö	Viikonpäivä	Keskiviikko	1
		Käynnistysaika	12:00	1
	Korkein sallittu menojohdon lämpötila T1	Lämpöpatteri/Lattia	80/45 °C	1
	Käyttötavat			1
	Pohjavesi	Pohjavesi	Ei	1
		Kompressorin käynnistysviive, pohjavesi	15s	1
	Näytön valaistuksen sammutusviive		5 min	1
Aika käyttöoikeustason palautukseen		20 min	1	
Lämpöpumpun x kapasiteetti		(Käynnistys)	1	
Kytkeyt I/O-kortit	Näyttää, mitkä kortit on asennettu ja niiden ohjelmaversio		1	
Kompressorin työalue	Ulkolämpötilan pysäytystoiminto aktivoitu	Ei	1	
Kiertopumput	Lämmityspiirin pumppu G1	Käyttövaihtoehdot	Jatkuva	1
	Kiertovesipumppu G2	Käyttövaihtoehdot	Jatkuva	1
		Pumpun käyntinopeus E2x		
		> Pumpun vakionopeus	Auto	1
		> Lämmitysveden ja lämmityksen lämpötilaero	7K	1
		> Lämmitysveden ja käyttöveden lämpötilaero	7K	1
> Pumpun nopeus, kun mitään tarpeita ei ole	10%	1		
Säätimen asetukset				
> P-vakio	3,0	1		
> I-vakio	300,0	1		
Lämmönkeruupumppu G3	Käyttövaihtoehdot	Automaattinen	1	

Taul. 170 Asentajan tehdasasetukset

Lisäenergia		Tehdasasetus	Käyttöoikeustaso
Lisäenergia, yleistä	Käynnistysviive	min. 50	1
	Pelkkä lisäenergia	Ei	1
	Estä lisäenergia	Ei	1
	Korkein ulkolämpötila lisäenergialle	10 °C	1

Taul. 171 Lisäenergian tehdasasetukset

Tehdasasetukset

Lisäenergia			Tehdasasetus	Käyttöoikeustaso
Sähkölisäen.	Sähkölisäenergian liitäntä	Teho/yksikkö	9 kW	1
		Tehonrajoitus kompressorikäytössä	6 kW	1
		Tehonrajoitus pelkässä lisäenergiakäytössä	6 kW	1
		Tehonrajoitus käyttövesikäytössä	6 kW	1
		Säätimen asetukset		
		P-vakio	4,0	1
		I-vakio	300,0	1
		D-vakio	0,0	1
		Pienin PID-signaali	0%	1
		Suurin PID-signaali	100%	1
Sähkölisäen. käyttövesi	Kuittaa sähkölisäen. käyttövesi			1
Lisäenergiaohjelma	Aktiivinen ohjelma		Ei	1
	Näytä/muuta aktiivinen ohjelma			1
	Ulkolämpötilaraja aikaohjauksen deaktivointiin		-26,0 °C	1

Taul. 171 Lisäenergian tehdasasetukset

Suojaustoiminnot			Tehdasasetus	Käyttöoikeustaso
Asetus, lämmönkeruu, tulo T10	Alin sallittu lämpötila E21.T10		-6,0 °C	1
			4,0 °CPohjavesi	
	Alin sallittu lämpötila E22.T10		-6,0 °C	1
			4,0 °CPohjavesi	
	KytKentäero, hälytyksen palautus		1,0K	1
	Varoitusten lkm ennen hälytystä		1	1
Asetus, lämmönkeruu, meno T11	Alin sallittu lämpötila E21.T11		-8,0 °C	1
			2,0 °CPohjavesi	
	Alin sallittu lämpötila E22.T11		-8,0 °C	1
			2,0 °CPohjavesi	
	KytKentäero, hälytyksen palautus		1,0K	1
	Varoitusten lkm ennen hälytystä		1	1

Taul. 172 Suojatoimintojen tehdasasetukset

Yleistä			Tehdasasetus	Käyttöoikeustaso
Huoneanturin asetukset	Näytä ulkolämpötila huoneanturissa		Ei	0
Aseta päiväys				0
Aseta aika				0
Kesä- ja talviaika			Automaattinen	0
Näytön kontrasti			70%	0
Kieli				0
Maa			(Käynnistys)	1

Taul. 173 Tehdasasetukset, yleistä

Hälytys			Tehdasasetus	Käyttöoikeustaso
Hälytyksen ilmaisu	Hälytyssummerisignaali	Väli	2s	0
		Estoaika	Pois	0
	Hälytyksen ilmaisu, ohjausyksikkö	Estä hälytyssummeri	Ei	0
	Hälytyksen ilmaisu, huoneanturi	Estä hälytyssummeri	Kyllä	0
		Estä hälytyksen merkkivalo	Ei	0
	Summahälytystaso	Hälytykset ja varoitukset	Ei	1

Taul. 174 Hälytyksien tehdasasetukset

19 Ympäristönsuojelu

Ympäristönsuojelu on Bosch-konsernin peruspilareita. Tulosten laatu, kannattavuus ja ympäristönsuojelu ovat tavoitteita, jotka ovat meille yhtä tärkeitä.

Ympäristönsuojelua koskevia ohjeita ja määräyksiä noudatetaan tiukasti.

Ympäristön suojelemiseksi kannattavuus huomioon ottaen käytämme parhaita mahdollisia menetelmiä ja materiaaleja.

Pakkaus

Pakkauksia koskien osallistumme maakohdaisiin hyötykäyttäjärjestelmiin, jotka takaavat optimaalisen kierrätyksen.

Kaikki käytettävät pakkausmateriaalit ovat hajoavia ja kierrätettäviä.

Vanha tuote

Vanhat tuotteet sisältävät materiaaleja, jotka pitää lajitella.

Komponenttiryhmät on helppo erottaa toisistaan ja materiaalit on merkitty. Sillä tavalla eri komponenttiryhmät voidaan lajitella ja toimittaa kierrätykseen tai jätehuoltoon.

20 Huolto



VAARA: Sähköiskuvaara!

- ▶ Ennen sähkölaiteosaan liittyviä töitä laitteistosta pitää katkaista virta.

Suosittellemme teettämään toimintatarkastuksen säännöllisesti valtuutetulla asentajalla.

- ▶ Saa käyttää vain alkuperäisvaraosia!
- ▶ Tilaa varaosat varaosaluettelon avulla.
- ▶ Korvaa irrotetut tiivisteet ja O-renkaat uusilla.

Huollossa on aina suoritettava alla kuvatut toimenpiteet.

Näytä aktivoituneet hälytykset

- ▶ Tarkista hälytysloki (→ Luku 17.10).

Toiminnan tarkastus

- ▶ Jokaisen huollon yhteydessä on tehtävä toiminnan tarkastus (→ Sivu 45).

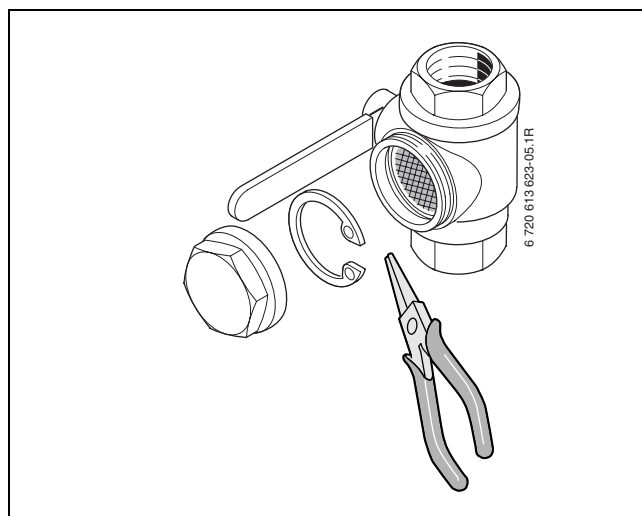
Sähkökaapelivedot

- ▶ Tarkista sähkökaapelit mekaanisten vaurioiden varalta ja vaihda vialliset kaapelit.

Tarkista lämmitysjärjestelmän ja keruujärjestelmän hiukkassuodattimet

Suodattimet estävät lian pääsyn lämpöpumppuun: Jos ne ovat tukossa, seurauksena voi olla toimintahäiriöitä.

- ▶ Pysäytä lämpöpumppu.
- ▶ Sulje venttiili.
- ▶ Kierrä kansi auki.
- ▶ Poista lukkorengas lukkorengaspihdeillä.
- ▶ Vedä suodatin ulos ja puhdista se tarvittaessa juoksevalla vedellä.



Kuva 60

- ▶ Asenna se paikalleen päinvastaisessa järjestyksessä.

21 PremiumLine EQ:n käyttöönottopöytäkirja

Asiakas/järjestelmävastaava:	
Järjestelmän asentaja:	
Lämpöpumpun tyyppi:	Valmistusnumero:
Käyttöönottopäivä:	Valmistuspäivä:
Keruuputkiston tyyppi:	Keruuputkiston kokonaispituus:
Järjestelmän muut osat:	
Lisälämpö <input type="checkbox"/>	Huoneanturi T5 <input type="checkbox"/>
Lämminvesivaraaja <input type="checkbox"/>	Poistoilmakeräin <input type="checkbox"/>
Vaihtoventtiili <input type="checkbox"/>	Käyttöveden lämpötilan anturi T3 <input type="checkbox"/>
	Menolämpötilan anturi, lämmityspiiri 2 E12.T1 <input type="checkbox"/>
Muuta:	
Seuraavat työt on suoritettu:	
Lämmitysjärjestelmä: täytetty <input type="checkbox"/> ilmattu <input type="checkbox"/> hiukkassuodatin puhdistettu <input type="checkbox"/> minimivirtaus varmistettu <input type="checkbox"/> T1:n asennus tarkistettu <input type="checkbox"/> Lämpökäyrä asetettu <input type="checkbox"/>	
Keruuputkisto: täytetty <input type="checkbox"/> ilmattu <input type="checkbox"/> hiukkassuodatin puhdistettu <input type="checkbox"/> ilmanpoistin asennettu <input type="checkbox"/> lämmönkeruunesteen pitoisuus tarkastettu <input type="checkbox"/>	
Sähköliitännät: tehty <input type="checkbox"/> moottorinsuojan asetus tarkistettu <input type="checkbox"/>	
Tarkastuslasi: tarkistettu <input type="checkbox"/> huomautuksia:	
Käyttölämpötila 10 minuutin lämmitys-/käyttövesikäytön jälkeen:	
Lämpöjohtdon meno T8:..... °C	Lämpöjohtdon tulo (T9):..... °C
Lämpötilaero Lämpöjohtdon menon (T8) ja Lämpöjohtdon tulon (T9) välillä n. 6 ... 10 K (°C) <input type="checkbox"/>	
Lämmönkeruun tulo (T10):..... °C	Lämmönkeruun meno (T11):..... °C
Lämpötilaero Lämmönkeruun menon (T10) ja Lämmönkeruun tulon (T11) välillä n. 2 ... 5 K (°C) <input type="checkbox"/>	
Asetus, lämpöjohtopumppu (G2):	Asetus, lämmönkeruupumppu (G3):
Lämmitys- ja lämmönkeruujärjestelmän tiiviystarkastus suoritettu: <input type="checkbox"/>	
Toiminnan tarkastus suoritettu <input type="checkbox"/>	
Asiakas/järjestelmävastaava on saanut opastuksen lämpöpumpun käytössä <input type="checkbox"/>	
Dokumentaatio luovutettu <input type="checkbox"/>	
Järjestelmän asentajan päiväys ja allekirjoitus:	

Taul. 175

Muistiinpanoja

Muistiinpanoja

Muistiinpanoja



IVT Lämpöpumput
Äyritie 8 E, 01510 Vantaa
www.ivt.fi | mailbox@ivt.fi