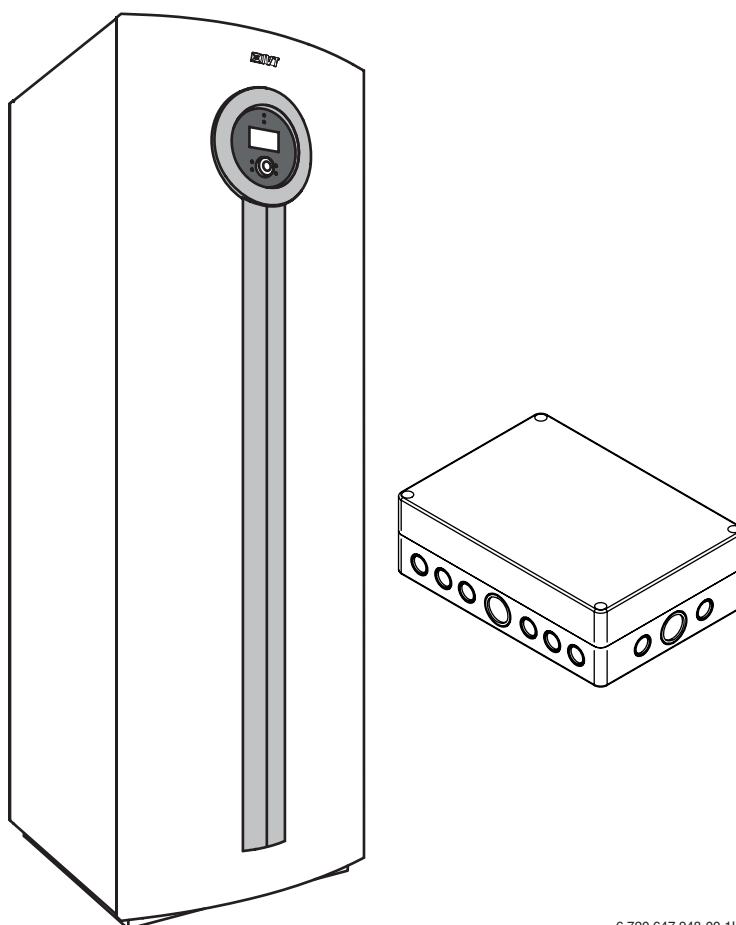


Multi Module 1000



6 720 647 948-00.11

Asennusohje

6 720 801 062 (2012/03) fi



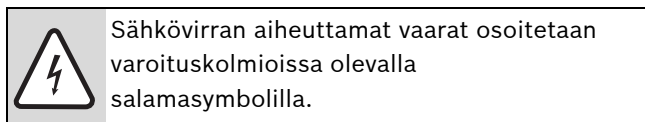
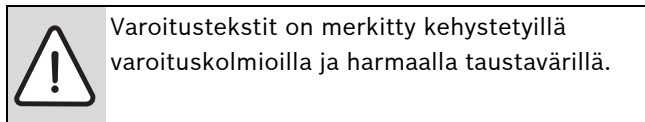
Sisällysluettelo

1	Symbolien selitykset ja turvallisuusohjeet	3
1.1	Symbolien selitykset	3
1.2	Turvallisuusohjeet	3
2	Toimituslaajuus	4
2.1	Toimituslaajuus	4
2.2	Osat, jotka eivät sisälly toimitukseen	4
3	Multi Module 1000	5
4	Tekniset tiedot	6
4.1	Järjestelmäratkaisuja	6
4.2	Tekniset tiedot	10
4.3	Mitat	10
5	Asennus	11
5.1	CAN-BUS	11
5.2	Piirilevyn käsittely	12
5.3	Asennus	13
6	Sähköliitännät	14
6.1	Kytkenäkaavio, piiri 3-4	14
6.2	Kytkenäkaavio, shuntatun lisäenergian	15
6.3	Kytkenäkaavio, allasohjaus	16
6.4	IOB-B-kortti	17
6.5	Asetukset, IOB-B	18
7	Asetukset	19
7.1	Asetukset, piiri 3-4	19
7.2	Shuntattu lisäenergia	19
7.3	Ulkoisen ohjearvo	20
7.4	Allas	20
7.5	Ajastimet (aikaohjelmat)	23
7.6	Ulkoisen ohjaus lisäpiirein ja shuntattu lisäenergia	23
7.7	Ulkoisen ohjaus, altaan	23
7.8	Asentaja	23
8	Tehdasarvot	24
9	Hälytykset	25
9.1	Hälytystoiminnot	25

1 Symbolien selitykset ja turvallisuusohjeet

1.1 Symbolien selitykset

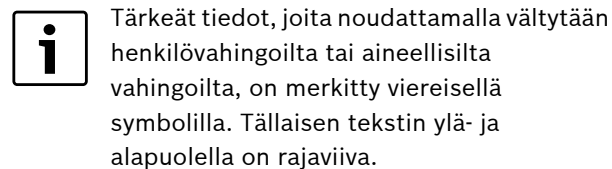
Varoitukset



Opastussanat varoituksen alussa merkitsevät vaaran lajia ja astetta, jos vaaraa ei estetä tarvittavilla toimenpiteillä.

- **HUOMAUTUS** tarkoittaa, että voi aiheutua aineellisia vaurioita.
- **HUOMIO** tarkoittaa, että voi aiheutua vähäisiä tai keskiasteen henkilövahinkoja.
- **VAROITUS** tarkoittaa, että voi aiheutua vakavia henkilövahinkoja.
- **VAARA** tarkoittaa, että voi aiheutua hengenvaarallisia henkilövahinkoja.

Tärkeitä tietoja



Muita symboleja

Symboli	Merkitys
▶	Toimenpide
→	Ristiviite toiseen kohtaan asiakirjassa tai toiseen asiakirjaan
•	Luettelo/luettelomerkintä
–	Luettelo/luettelomerkintä (2. taso)

Taul. 1

1.2 Turvallisuusohjeet

Yleistä

- ▶ Lue tämä ohje huolellisesti ja säilytä se turvallisessa paikassa.

Asennus ja käyttöönotto

- ▶ Asennuksen ja käyttöönoton saa tehdä vain koulutettu asentaja.

Huolto ja korjaus

- ▶ Korjaukset saa antaa vain valtuutetun asennusliikkeen tehtäväksi. Puutteellisesti suoritettavat korjaukset aiheuttavat vaaroja käyttäjille ja heikentävät laitteen käyttötoimintoja.
- ▶ Saa käyttää vain alkuperäisvaraosia.
- ▶ Suosittelemme lämpöpumpun tarkastuttamista vuosittain valtuutetulla asennus-/huoltoliikkeellä.

2 Toimituslaajuus

2.1 Toimituslaajuus

- Multi Module 1000
- Kaapeliläpivienti 6 kpl
- Asennusohje

2.2 Osat, jotka eivät sisälly toimitukseen

- CANbus-kaapeli
- Anturi
- Shuntti
- Kiertopumppu
- CANbus-LCD-huoneanturi

3 Multi Module 1000

Multi Module 1000 on tarkoitettu liitettäväksi IVT:n PremiumLine EQ (C6-C10, E6-E17) -lämpöpumppuihin, joissa on Rego 1000 -säätökeskus. Näissä on piirikortti (IOB-B) muiden toimintojen ohjaamiseen.

Multi Module 1000 mahdollistaa seuraavat toimintovaihtoehdot:

- Shuntattu piiri 3
- Shuntattu piiri 4
- Shuntattu lisäenergia
 - Shuntattu lisäenergia
 - Sähkövastus, lämminvesi
 - Ulkoinen ohjearvo
 - Summahälytys
- Allas

Multi Module 1000 -laitteeseen liitetyt yksiköt näytetään lämpöpumpun ohjaustaulussa ja niitä ohjataan siitä.

Shuntattuun lisäpiiriin pitää asentaa Multi Module 1000:n lisäksi shuntti, kiertovesipumppu, menolämpötilan anturi sekä mahdollinen CANbus-LCD-huoneanturi.



Piiri 1 pitää aina asentaa ja ottaa käyttöön.



Lämpöpumpun tehtävänä on pitää piirin 1 lämpötila oikeana lämpökäyrän mukaan. Piirien 2-4 menolämpötila ei voi olla korkeampi kuin piirin 1. Tämä tarkoittaa, että jos piiri 1 on lattialämmityspiiri, muut piirit eivät voi olla patteripiirejä. Piirin 1 huonelämpötilan alennus voi tietyissä tapauksissa vaikuttaa muihin piireihin.



Allasohjauksen yhteydessä on tärkeää, että shuntti (E81.Q81) avataan ja suljetaan oikeaan suuntaan. Kun shuntti on täysin auki, koko virtaus menee lämmitysjärjestelmään ja kun shuntti on täysin kiinni, koko virtaus menee allasvaihtimeen.

4 Tekniset tiedot

4.1 Järjestelmäratkaisuja

4.1.1 Järjestelmäratkaisujen selitykset

E10	
E10.T2	Ulkolämpötilan anturi

Taul. 2 E10

E11	
E11.C101	Paisuntasäiliö
E11.C111	Työsäiliö
E11.F101	Varoventtiili
E11.G1	Kiertovesipumppu, lämmitysjärjestelmä
E11.P101	Painemittari
E11.T1	Menolämpötilan anturi
E11.TT	Huoneanturi

Taul. 3 E11

E12	
E12.G1	Kiertovesipumppu (shunttipiiri)
E12.Q11	Shunttiventtiili
E12.T1	Menolämpötilan anturi
E12.TT	Huoneanturi

Taul. 4 E12

E13	
E13.G1	Kiertovesipumppu (shunttipiiri)
E13.Q11	Shunttiventtiili
E13.T1	Menolämpötilan anturi
E13.TT	Huoneanturi

Taul. 5 E13

E14	
E14.G1	Kiertovesipumppu (shunttipiiri)
E14.Q11	Shunttiventtiili
E14.T1	Menolämpötilan anturi
E14.TT	Huoneanturi

Taul. 6 E14

E21	
E21	Lämpöpumppu
E21.E1	Kompressori
E21.E2	Sähkövastus
E21.F101	Varoventtiili
E21.G2	Kiertovesipumppu (lämmitysneeste)
E21.G3	Kiertovesipumppu (lämmönkeruuneste)
E21.Q21	Vaihtotenttiili
E21.T6	Kuumakaasuanturi
E21.T8	Lämmitysvesi ulos

Taul. 7 E21

E21	
E21.T9	Lämmitysvesi sisään
E21.T10	Lämmönkeruuliuos sisään
E21.T11	Lämmönkeruuliuos ulos
E21.V101	Suodatin

Taul. 7 E21

E31	
E31.C101	Paisuntasäiliö
E31.F101	Varoventtiili
E31.P101	Painemittari (lisävaruste)
E31.Q21	Täyttöventtiili
E31.Q22	Täyttöventtiili
E31.Q23	Täyttöventtiili
E31.V101	Suodatin

Taul. 8 E31

E41	
E41	Lämminvesivaraaja
E41.E1	Sähkövastus
E41.F101	Varoventtiili
E41.F111	Automaattinen ilmanpoistin
E41.Q106	Sulkuventtiili
E41.Q107	Sulkuventtiili
E41.Q121	Takaisinvirtaussuoja
E41.T3	Käyttövesianturi
E41.V41	Käyttövesi
E41.W41	Kylmä vesi

Taul. 9 E41

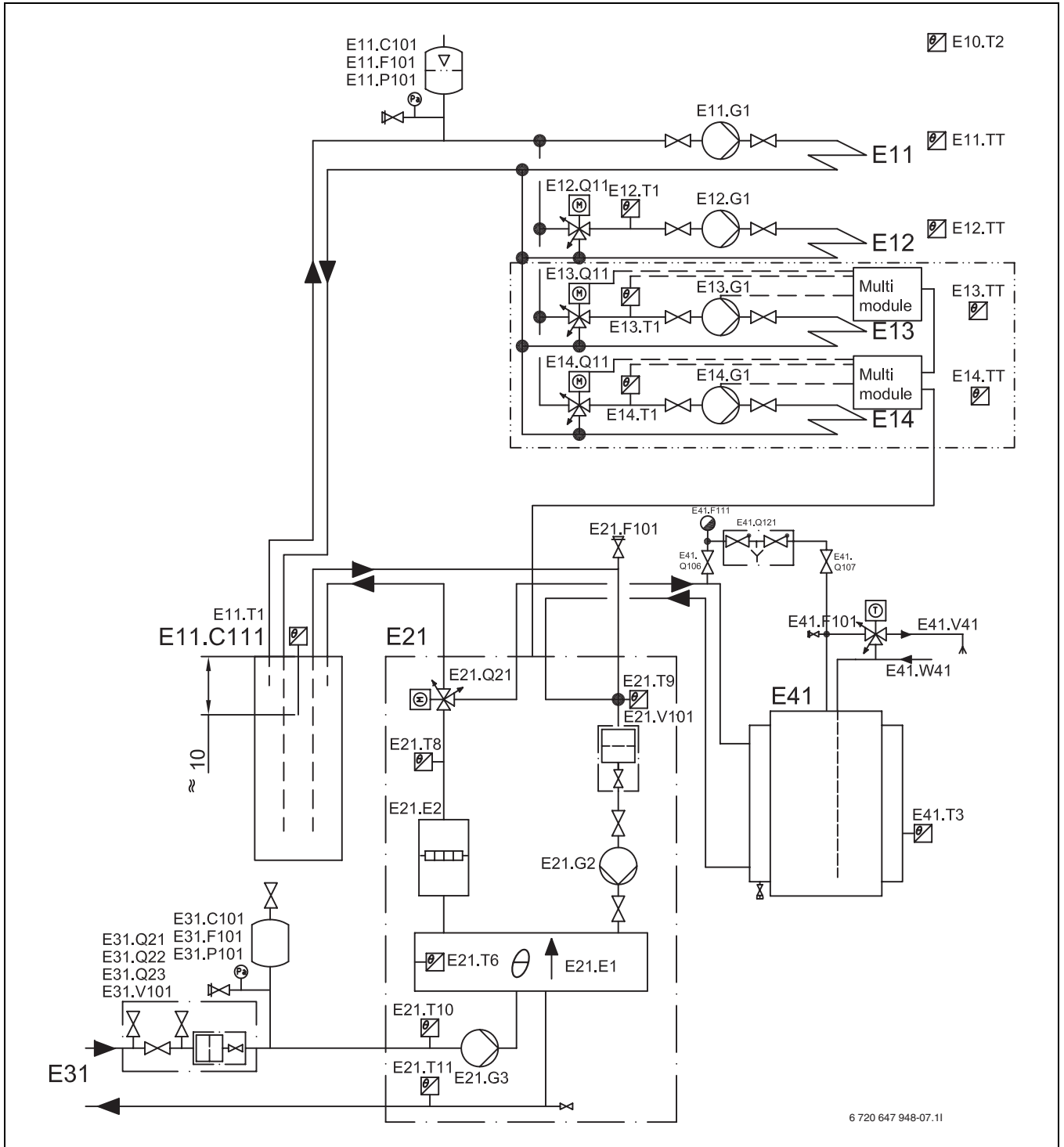
E71	
E71.E1	Shuntattu lisäenergia (sähkö, öljy, kaasu)
E71.E1.F111	Automaattinen ilmanpoistin
E71.E1.Q71	Lisäenergiashuntti
E71.E1.V41	Käyttövesi
E71.E1.W41	Kylmä vesi

Taul. 10 E71

E81	
E81.E81	Allasvaihdin
E81.G1	Kiertovesipumppu, allas
E81.Q81	Allasshuntti
E81.T82	Allasanturi (allasveden lämpötila)
E81.V101	Allassuodatin

Taul. 11 E81

4.1.2 Lämpöpumppu lisäpiirein



Kuva 1 Shunttaamaton ja shuntattu lämmityspiiri varaajasäiliöllä sekä kaksi shunttimoduulia, joilla kummallakin on oma piiri.

Lämpöpumppu ohjaa piiriä E11 ja E12.

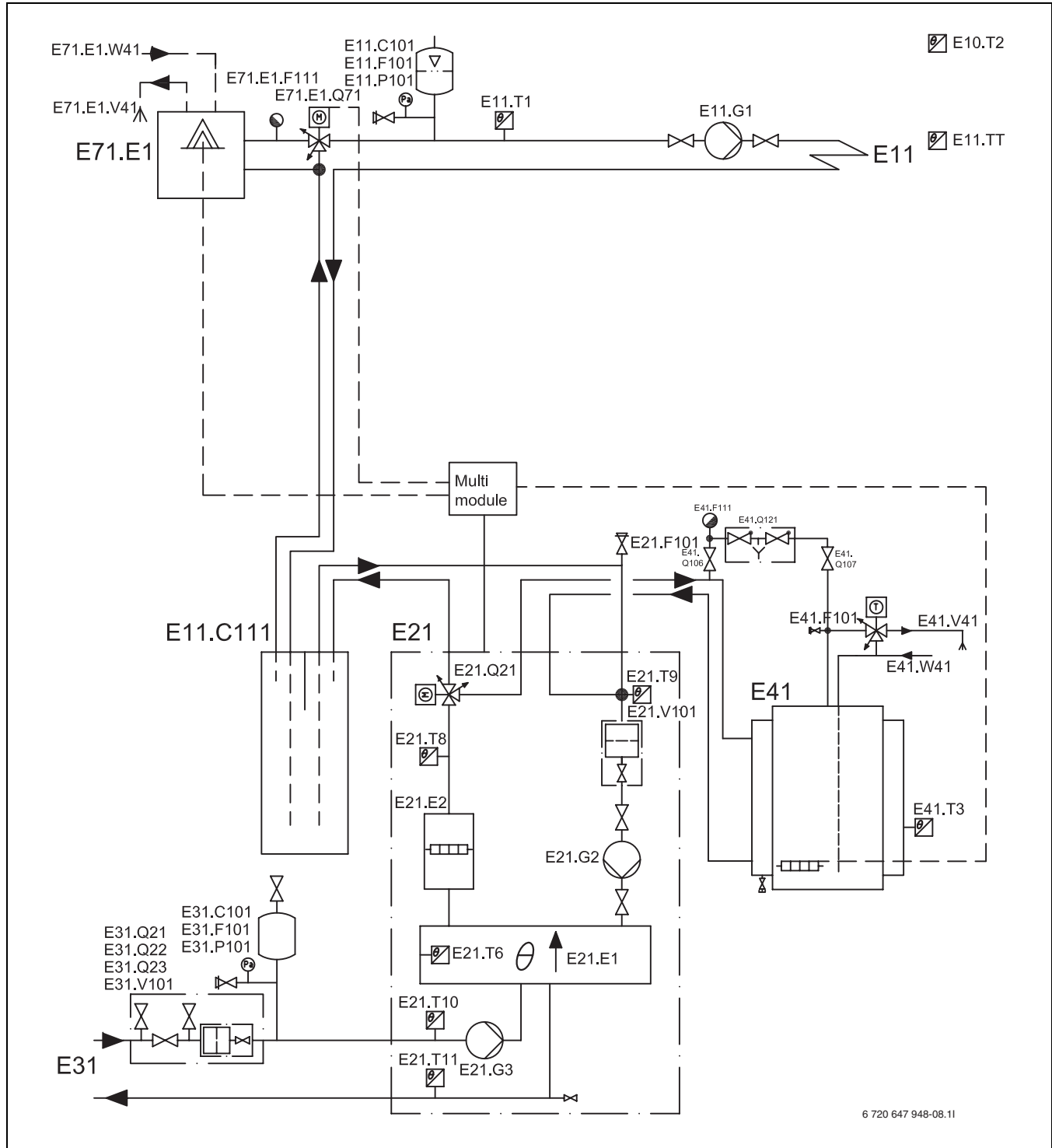
Oma multimoduuli ohjaa piiriä E13 ja E14.

Valinnainen huoneanturi (CANbus-LCD-anturi) E11.TT on kytketty lämpöpumppuun CANbus-väylän avulla.

Valinnaiset huoneanturit (CANbus-LCD-anturi) E12.TT, E13.TT ja E14.TT kytketään CANbus-väylän avulla.

Anturien asetukset määritetään piirien E12, E13 ja E14 avulla.

4.1.3 Lämpöpumppu ja shuntattu lisäenergia



Kuva 2 Lämpöpumppu, jossa on shuntattu lisäenergia, työsäiliö ja lämminvesivaraaja.

Lämpöpumppu ohjaa piiriä E11.

Valinnainen huoneanturi (CANbus-LCD-anturi) E11.TT on kytketty lämpöpumppuun CANbus-väylän avulla.

E71.E1 ja E71.E1.Q71 on kumpikin kytketty multimoduuliin, joka säätelee niitä.

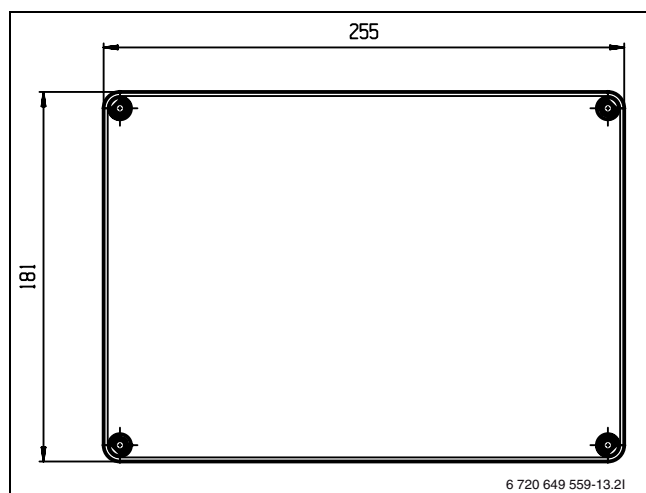
4.2 Tekniset tiedot

4.2.1 Multi Module 1000

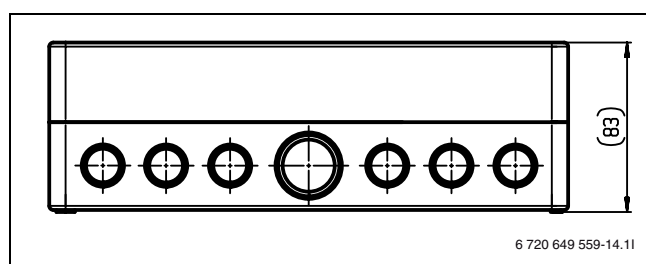
Yksikkö		
KytKentäarvot		
Sähköliitäntä	VAC/Hz	230 V/1–50 Hz
Kotelointiluokka	IP	X1
Yleistä		
Mitat (leveys x syvyys x korkeus)	mm	255 x 181 x 83
Paino	kg	1,2

Taul. 12 Tekniset tiedot

4.3 Mitat



Kuva 4 Korkeus- ja leveysmitat millimetreinä.



Kuva 5 Syvyysmitat millimetreinä.

5 Asennus

5.1 CAN-BUS

Lämpöpumpun piirikortit yhdistetään tiedonsiirtojohdolla eli CANbus-väylällä. CAN on lyhenne sanoista Controller Area Network ja se on kaksijohtiminen järjestelmä mikroprosessoripohjaisten moduulien/piirikorttien väliseen tiedonsiirtoon.

HUOMIO: Induktiivisten vaikutusten aiheuttamat häiriöt.

- ▶ CAN-BUS -johto pitää asentaa suojattuna ja erotettuna 230 V tai 400 V -jännitteisistä johdoista.

Ulkoiseen asennukseen sopiva kaapeli on ELAQBY/ LIYCY (TP) 2x2x0,5. Sen tulee olla suojattu, kierretty parikaapeli. Suojaus maadoitetaan vain toisesta päästä runkoon.

Kaapelin maksimipituus on 30 m.

CAN-BUS -johtoa **ei** saa asentaa yhdessä 230 V tai 400 V -jännitteisten johtojen kanssa. Vähimmäisetäisyys 100 mm. Asennuksen saa tehdä anturin johtojen kanssa.

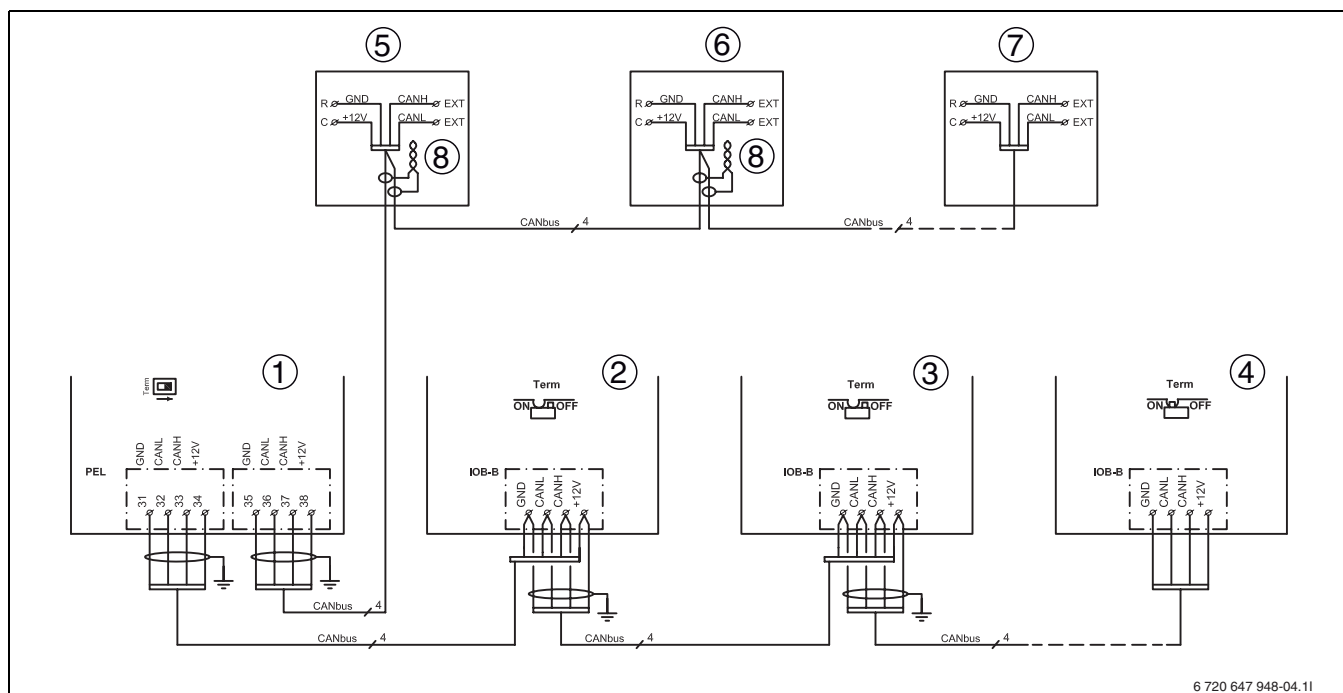
HUOMIO: Älä vaihda keskenään 12-V ja CAN-BUS -liitäntöjä!

Prossessorit tuhoutuvat, jos 12V liitetään CAN-BUS:iin.

- ▶ Varmista, että liität neljä johtoa vastaavasti merkittyihin piirilevyjen koskettimiin.

Piirilevyjen välinen liitäntä tehdään neljän johtimen avulla, jotka myös yhdistävät 12-V jännitteen piirilevyjen välillä. Piirilevyissä on merkintä sekä 12-V, että CAN-BUS -liitäntöille.

Term-katkaisimella merkitään CAN-väyläsilukan alkua ja loppupää. Varmista, että oikea kortti on terminoitu ja että kaikki muut katkaisimet ovat vastakkaisissa asennoissa.



6 720 647 948-04.11

Kuva 6 CANbus-kytkennät lämpöpumpun, multimoduulien ja CANbus-LCD-anturin välillä.

- 1 Lämpöpumppu
- 2 Multimoduuli 1
- 3 Multimoduuli 2
- 4 Multimoduuli n
- 5 CANbus-LCD-anturi 1
- 6 CANbus-LCD-anturi 2
- 7 CANbus-LCD-anturi 4 (maksimi)
- 8 Suojus ¹⁾

- GND** Suojamaa
CANL CAN pieni
CANH CAN suuri
+12V Liitäntä 12V




CANbus-LCD-anturien asentaminen kuhunkin piiriin selitetään CANbus-LCD-anturien asennusohjeessa.

1) Kummankin CANbus-kaapelin suojuukset kiedotaan yhteen.

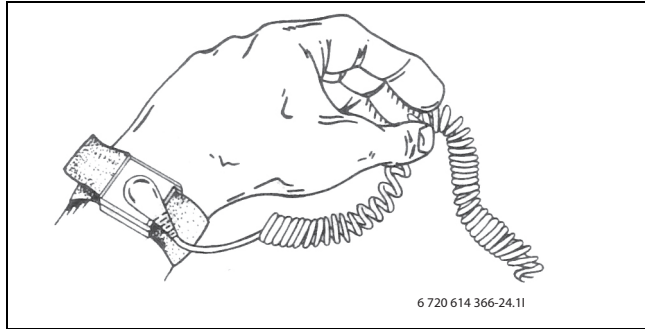
5.2 Piirilevyn käsittely

Ohjauselektronikalla varustetut piirilevyt ovat erittäin herkkiä sähköstaattisille purkauksille (EDS - Electrostatic Discharge). Jotta komponentin eivät vahingoittuisi, on oltava erittäin varovainen.



HUOMIO: Sähköstaattisten purkausten aiheuttamat vahingot

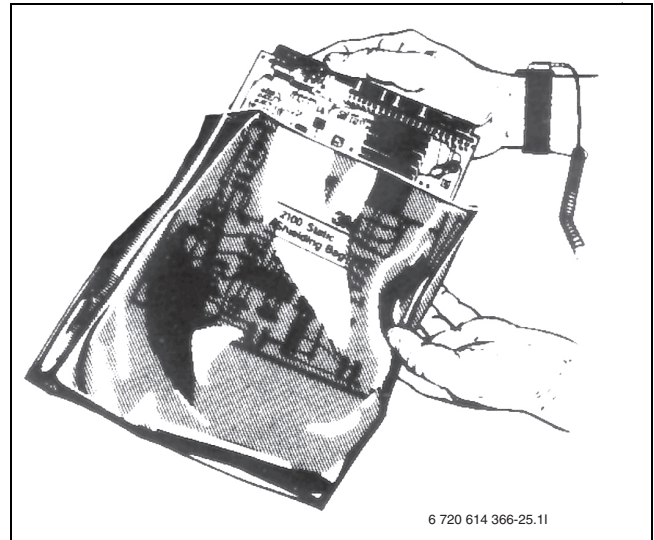
- ▶ Käytä piirilevyn käsittelyssä maadoitettua ranneketta.



Kuva 7 Ranneke

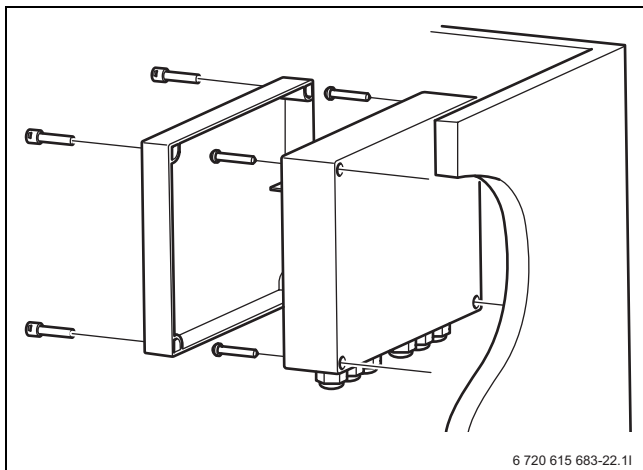
Vahingot ovat useimmiten piileviä. Piirilevy voi käyttöönotossa toimia moitteettomasti ja ongelmat ilmenevät vasta myöhemmin. Varautuneet esineet aiheuttavat vain elektronikan läheisyydessä ongelmia. Ennen kuin aloitat työt, varaa vähintään yhden metrin suojaetäisyys vaahtomuoviin, suojakalvoihin ja muihin pakkausmateriaaleihin, tekokuiduista valmistettuihin vaatteisiin (esim. fleece-puseroihin) ja muihin vastaaviin.

Maadoitettu ranneke tarjoaa työskennellessä hyvän suojan elektrostaattisia purkauksia vastaan. Tällaista ranneketta pitää käyttää ennen kuin suojattu metallipussi/pakkaus avataan tai ennen kuin asennettu piirilevy avataan. Ranneketta pitää käyttää siihen asti, kunnes piirilevy on uudelleen pakattu suojattuun pakkaukseen tai suljettuun kytkentärasiaan. Myös vaihdettuja, palautettavia piirilevyjä on käsiteltävä samalla tavoin.



Kuva 8 Maadoitusrannekkeen käyttäminen

5.3 Asennus



Kuva 9

- ▶ Asenna multimoduuli seinälle lämpöpumpun läheisyyteen kiinnittämällä kotelo kulmissa olevista rei'istä seinämateriaaliin sopivilla ruuveilla.
- ▶ Tee sähkökytkennät kun kotelo on asennettu seinälle (→ kytkentäkaavio kuva 11- 13).
- ▶ Aseta multimoduulin IOB-B-korttiin oikea osoite ja ohjelma sen perusteella, mitä toimintoja halutaan käyttää (→ kuva 15).
- ▶ Kiinnitä shunttimoduulin kansi koteloon.

5.3.1 CANbus-LCD-anturi (lisävaruste)



Huoneanturia asennettaessa säätökeskuksen on oltava asetustasolla.



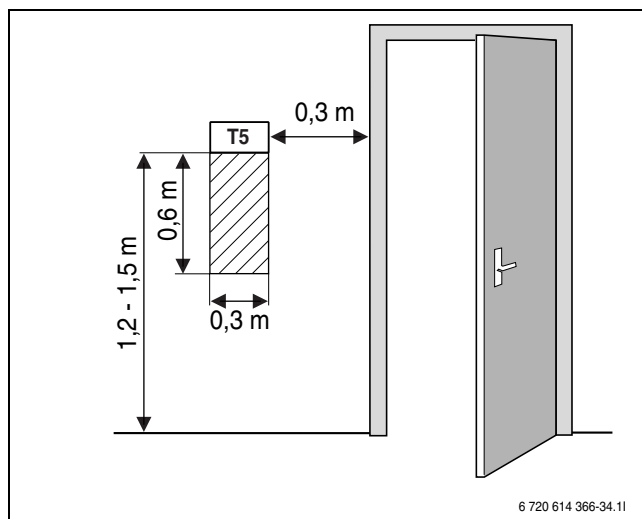
Yhdessä piirissä voi käyttää yhtä CANbus-LCD-huoneanturia.



Vain huonelämpötilan anturin sijoitushuoneen lämpötila voi vaikuttaa kyseisen lämmityspiirin lämpötilan säätelyyn.

Asennuspaikan vaatimukset:

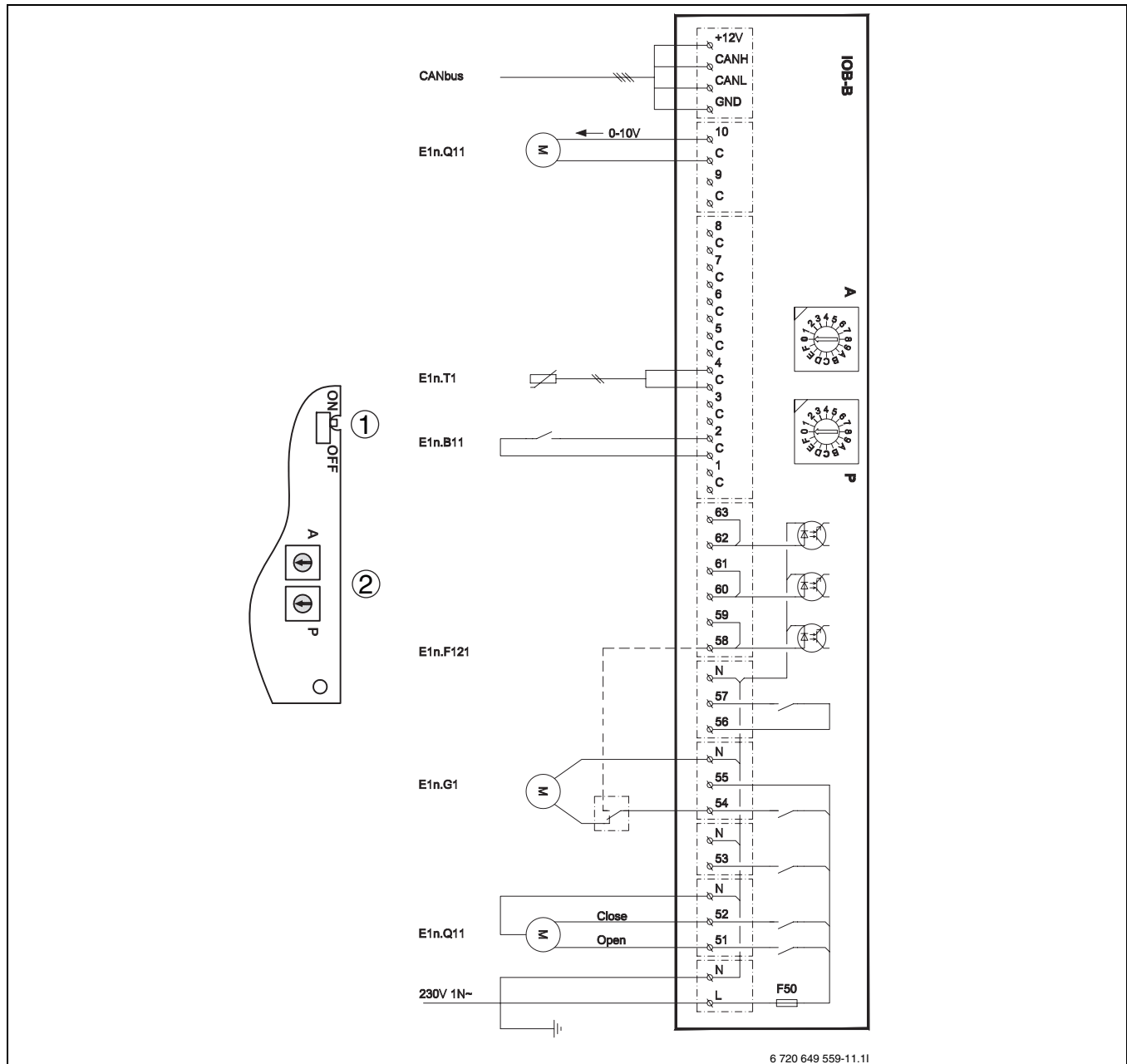
- Jos mahdollista sisäseinä, jossa ei esiinny vetoa eikä lämpösäteilyä.
- Huoneilman pitää päästä kiertämään esteettä CANbus-LCD-huoneanturin alla (kuvan 10 varjostettu alue on pidettävä vapaana).



Kuva 10 Suositeltu asennuspaikka CANbus-LCD-huoneanturille

6 Sähköliitännät

6.1 Kytchentäkaavio, piiri 3-4



Kuva 11 Kytchentäkaavio, piiri 3-4

n= 3, 4

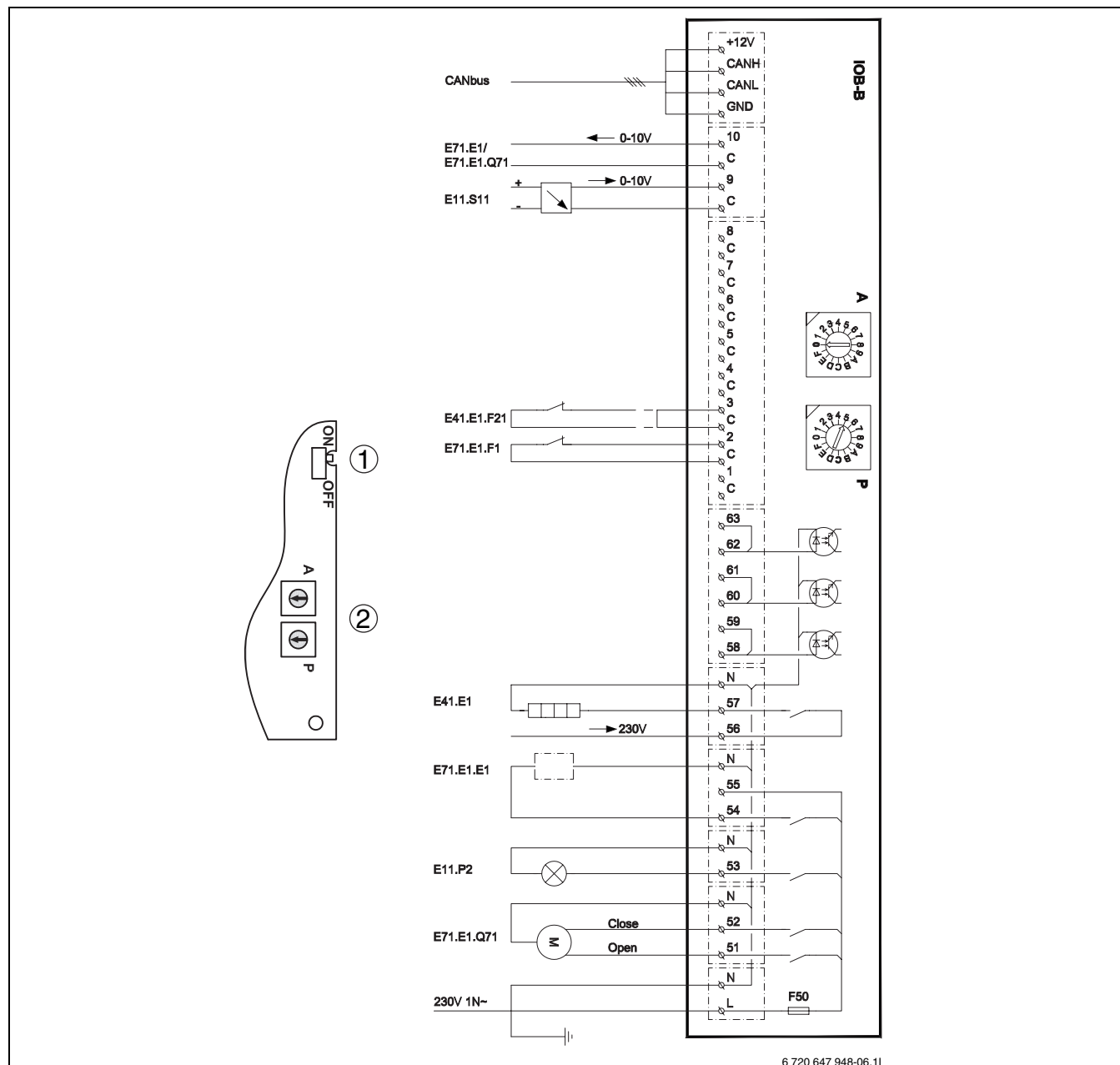
- 1** Kun IOB-B-piirikortti on viimeisenä CANbus-silmukassa, katkaisimen on oltava ON-asennossa.
- 2** Ohjelma P=0, Osoite A=1 (piiri 3), Osoite A=2 (piiri 4)
- E1n.Q11** Shuntti 0-10V
- E1n.T1** Anturi, menolämpötilan
- E1n.B11** Ulkoinen tulo
- E1n.F121** Lattialämpötermostaatti
- E1n.G1** Kiertovesipumppu (lämmitys)
- E1n.Q11** Shuntti 230V
- F50** Sulake 6,3 A

Johtimet:

Liitin L, N, PE	Syöttöjännite	Min. 1,5 mm ²
Liitin 51-57	Liitännät 230 V	Min. 0,75 mm ²
Liitin 1-10	Liitännät, anturi	Min. 0,5 mm ²
	CANbus	(→ kappale 5.1)

Taul. 13 Johtimet

6.2 Kytchentäkaavio, shuntatun lisäenergian



Kuva 12 Kytchentäkaavio, shuntatun lisäenergian

- 1** Kun IOB-B-piirikortti on viimeisenä CANbus-silmukassa, katkaisimen on oltava ON-asennossa.
- 2** Ohjelma P=5, Osoite A=0
- E71.E1/**
E71.E1.Q71 Sähkövastus 0–10 V/ Shuntti 0–10 V
E11.S11 Ulkoinen ohjearvo (0–10 V)
E41.E1.F21 Hälytys, sähkövastus, lämminvesivaraaja¹⁾
E71.E1.F1 Hälytys
E41.E1 Sähkövastus, lämminvesivaraaja²⁾
E71.E1.E1 Aloita lisäenergia
E11.P2 Summahälytys
E71.E1.Q71 Shuntti 230V
F50 Sulake 6,3 A

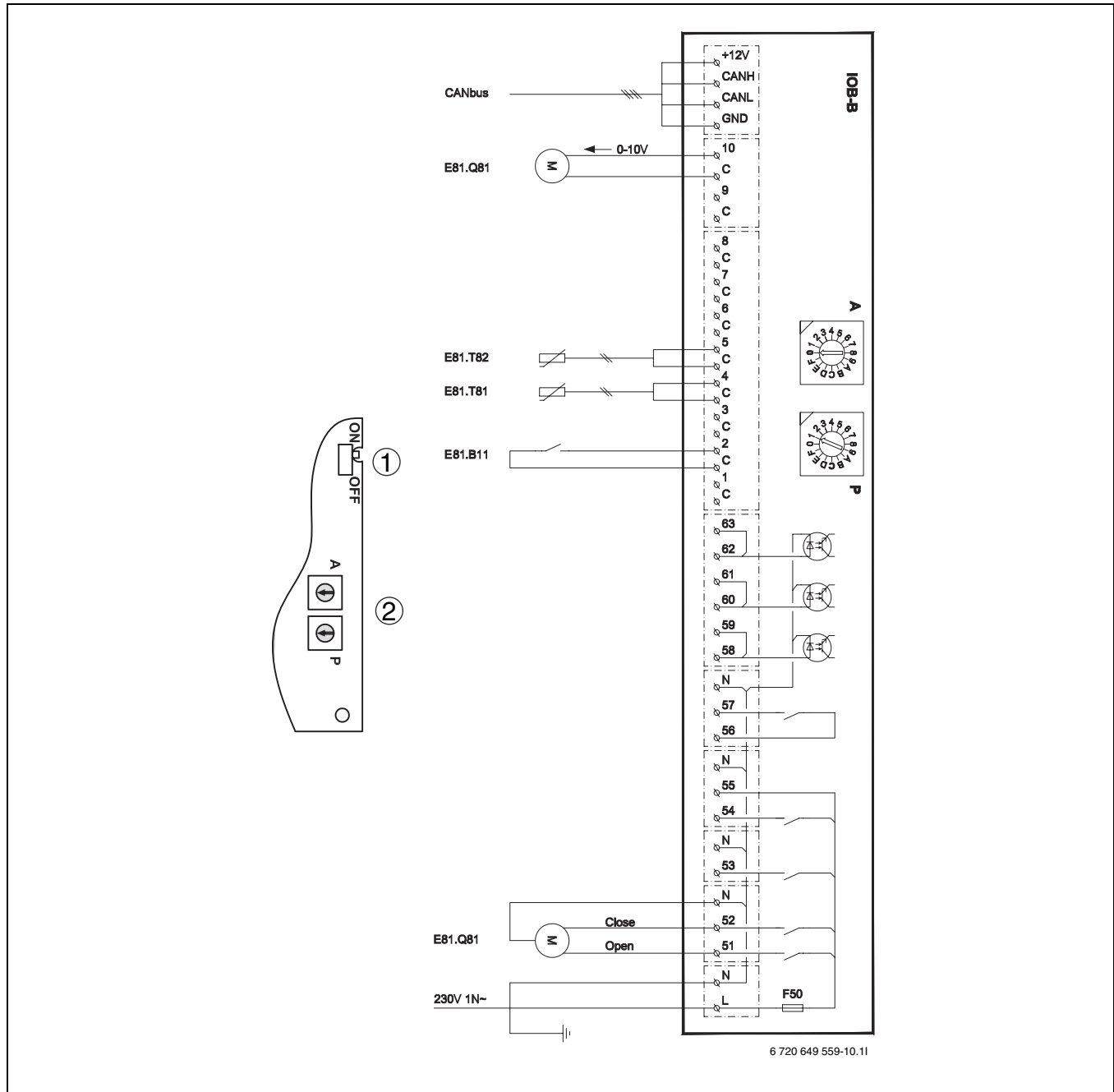
Johtimet:

Liitin L, N, PE	Syöttöjännite	Min. 1,5 mm ²
Liitin 51-57	Liitännät 230 V	Min. 0,75 mm ²
Liitin 1–10	Liitännät, anturi ¹⁾	Min. 0,5 mm ²
	CANbus	(→ kappale 5.1)

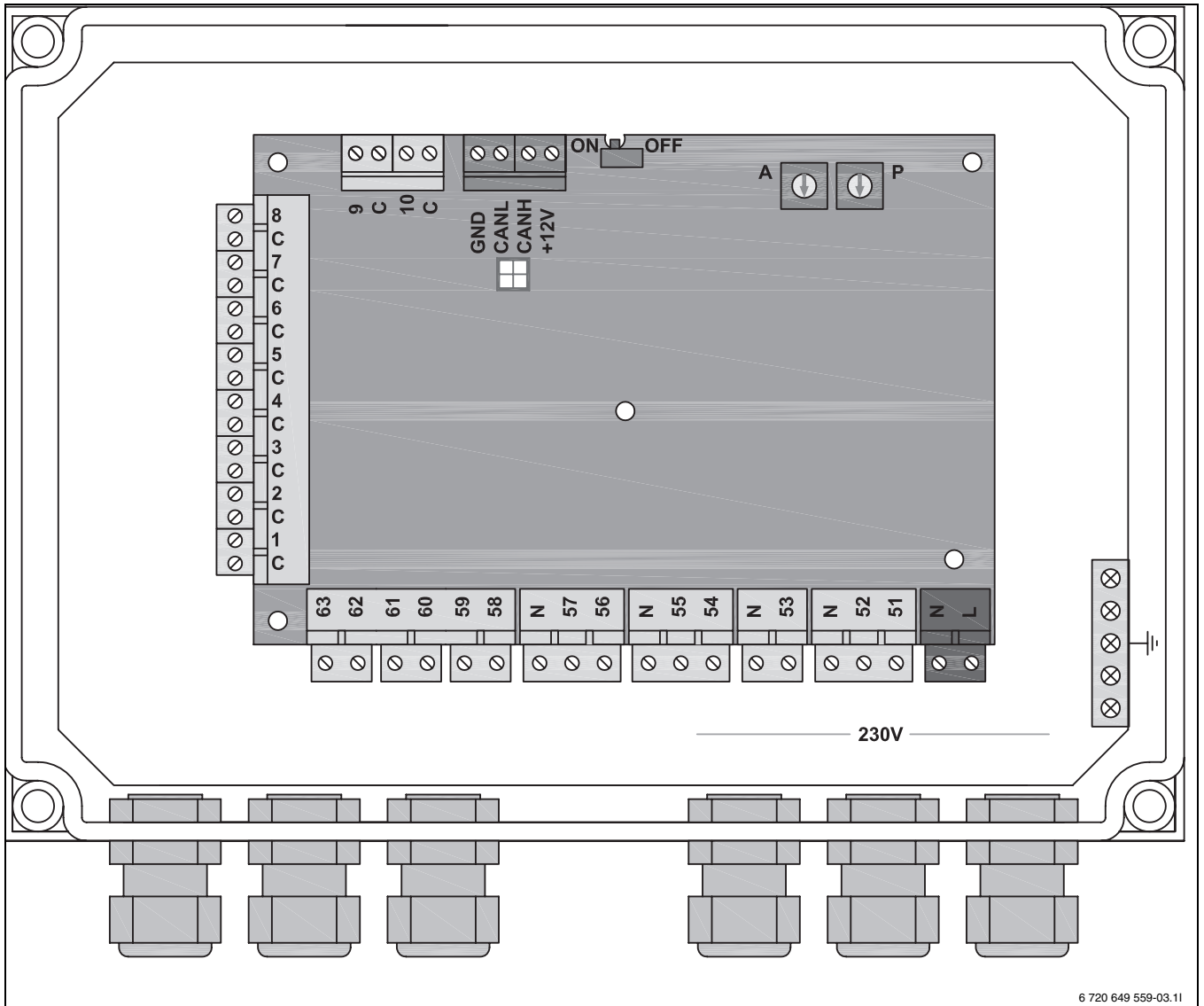
Taul. 14 Johtimet

- 1) Sillataan jos ei käytössä
- 2) Maks. 2000 W ominaisvastus. Jos teho on suurempi tai käytetään kolmivaihekuormitusta, liitetään kontaktori.

6.3 Kytentäkaavio, allasohjaus



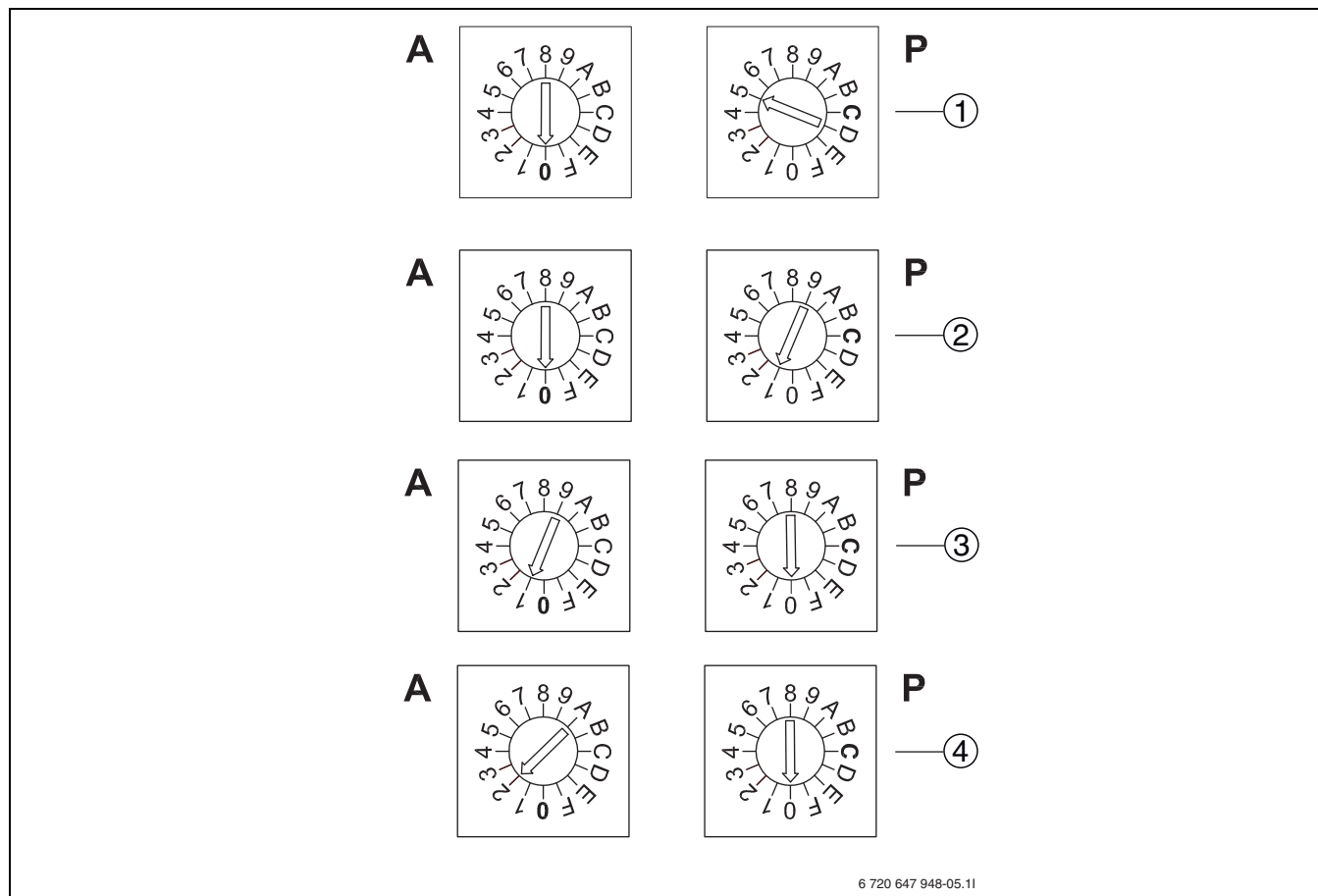
6.4 IOB-B-kortti



6 720 649 559-03.11

Kuva 14 IOB-B-kortti multimoduulissa

6.5 Asetukset, IOB-B



Kuva 15 Osoite- ja ohjelmavalinta, IOB-B-kortti

- 1 A=0, P=5, Shuntattu lisäenergia, Sähkövastus, lämminvesi, Ulkoinen ohjearvo (E11.S11), Summahälytys (E11.P2)
- 2 A=0, P=1, Allas
- 3 A=1, P=0, Piiri 3, (E13)
- 4 A=2, P=0, Piiri 4, (E14)

7 Asetukset

7.1 Asetukset, piiri 3-4

Piirien 3–4 asetukset ovat lämpöpumpun asennusohjeen kohdassa **Huonelämpötila**.

Piirit 3–4 kytketään kytkentäkaavion mukaisesti (→ 6.1).

7.2 Shuntattu lisäenergia

Lisäenergia toimii yhdessä lämpöpumpun kanssa ja pitää piireissä oikean lämpötilan. Lisäenergia voidaan valita toimimaan ilman lämpöpumppua. Kun shuntatulla lisäenergialla varustettu lämpöpumppu asennetaan esimerkiksi öljy- tai kaasukattilaan, pitää säätökeskukseen tehdä tiettyjä asetuksia.

Shuntattu lisäenergia kytketään kytkentäkaavion mukaisesti (→ 6.2).

Kohdassa **Lisäenergia** on:

- **Lisäenergia, yleistä**
- **Shuntattu lisäenergia**
- **Sähkölisäen. käyttövesi**

Shuntattua lisäenergiaa koskevat toiminnot ovat kohdassa **Lisäenergia, yleistä** ja **Shuntattu lisäenergia**.

>> Käynnistysviive

Tehdasasetus	60 min
Minimiarvo	0 min
Maksimiarvo	240 min

Taul. 16 Lisäenergian käynnistysviive

- ▶ Aseta se käynnistysviive, joka on voimassa lisäenergialle.
Kun lisäenergian tarve on syntynyt, ajastin käynnistyy asetetulla ajalla. Lisäenergia saa käynnistyä vasta sitten, kun asetettu aika on kulunut.

> Pelkkä lisäenergia

Tehdasasetus	Ei
Vaihtoehdot	Kyllä/Ei

Taul. 17 Pelkkä lisäenergia

- ▶ Vaihda arvoksi **Kyllä** jos vain lisäenergian halutaan toimivan.
Se voi olla tarpeen, jos lämpöpumpun halutaan lämmittävän, ennen kuin esim. lämmönkeruupiiri on valmis.

> Estä lisäenergia

Tehdasasetus	Ei
Vaihtoehdot	Kyllä/Ei

Taul. 18 Lisäenergian esto

- ▶ Ilmoita, halutaanko lisäenergia estää. Lisäenergiaa ei silloin voi käyttää. Lisäenergian kytkeytyminen sallitaan kuitenkin hälytyskäytön yhteydessä ja pelkkänä lisäenergiakäyttönä, ellei jotain muuta estotoimintoa, esim. energiansyötön pysäytystä tyyppi 1, ole aktivoitu.

> Korkein ulkolämpötila lisäenergialle

Tehdasasetus	10 °C
Minimiarvo	-30 °C
Maksimiarvo	40 °C

Taul. 19 Korkein ulkolämpötila lisäenergialle

- ▶ Aseta haluttu lämpötilaraja. Jos ulkolämpötila ylittää tämän arvon, lisäenergiaa ei sallita.

Shuntattu lisäenergia

> Sekoitusventtiilisäätelyn viive lisäenergian käynnistykseen jälkeen

Tehdasasetus	20 min
Minimiarvo	0 min
Maksimiarvo	120 min

Taul. 20 Shuntin käynnistysviive

- ▶ Aseta shuntille käynnistysviive, joka on voimassa, kun lisäenergia on käynnistetty.
Siten esimerkiksi öljykattila saa aikaa kuumentua.

> Säätimen asetukset

>> P-vakio

Tehdasasetus	2,0
Minimiarvo	0,1
Maksimiarvo	30,0

Taul. 21 P-vakio

>> I-vakio

Tehdasasetus	300,0
Minimiarvo	5,0
Maksimiarvo	600,0

Taul. 22 I-vakio

>> D-vakio

Tehdasasetus	0,0
Minimiarvo	0,0
Maksimiarvo	10,0

Taul. 23 D-vakio

>> Pienin PID-signaali

Tehdasasetus	0%
Minimiarvo	0%
Maksimiarvo	100%

Taul. 24 Pienin PID-signaali

>> Suurin PID-signaali

Tehdasasetus	100%
Minimiarvo	0%
Maksimiarvo	100%

Taul. 25 Suurin PID-signaali

>> Shuntin käyntiaika

Tehdasasetus	300s / 05:00
--------------	--------------

Taul. 26 Shuntin käyntiaika

- Aseta käyntiaika, joka on ilmoitettu sekoitusventtiilissä, anna arvo minuuttia.

> Sähkölisäen. käyttövesi

Kohdassa **Lisäenergia** on myös lisäenergia-asetuksia lämminvesivaraajassa.

>> Kuittaa sähkölisäen. käyttövesi

Tehdasasetus	Ei
Vaihtoehdot	Kyllä/Ei

Taul. 27 Sähkövastus, käyttövesi



Toimintatila **Shuntattu lisäenergia: Lisäkäyttövesi** ja **Käyttövesihuippu** edellyttää, että lämminvesivaraajassa on sähkölisä.

7.3 Ulkoinen ohjearvo

Ulkoinen ohjearvo E11.S11 kytketään shuntatun lisäenergian kytkentäkaavion mukaisesti (→ 6.2). Valikossa on tällöin **Ulkoinen ohjearvo**-vaihtoehto kohdassa Piiri 1 Lämmitys.

> Ulkoinen ohjearvo

Tehdasasetus	Ei
Vaihtoehdot	Kyllä/Ei

Taul. 28 Ulkoinen ohjearvo

- Vaihda arvoksi **Kyllä** jos ulkoisen 0-10 V signaalin halutaan ohjaavan menojohdon lämpötilaa (kiinteä ohjearvo) 1 V = 10 °C, 10 V = 80 °C (lineaarinen riippuvuus).

7.4 Allas

Asetukset näytetään vain, jos allas on asennettu. Allas kytketään kytkentäkaavion mukaisesti (→ 6.3).

> Aktivoi

Tehdasasetus	Ei
Vaihtoehto	Kyllä/Ei

Taul. 29 Aktivoi allas

> Allaslämpötila

Tehdasasetus	28,0 °C
Minimiarvo	10,0 °C
Maksimiarvo	40,0 °C

Taul. 30 Allaslämpötila

> Lisäenergia

>> Salli lisäenergia allaslämmityksessä

Tehdasasetus	Ei koskaan
Vaihtoehto	<ul style="list-style-type: none"> • Ei koskaan • Lämmityksen kanssa • Aina

Taul. 31 Sallittu lisäenergia

- Valitse kun lisäenergia sallitaan allaslämmityksen yhteydessä. Valitse **Lämmityksellä**, kun lisäenergia allaslämmityksen yhteydessä sallitaan lämmityskäytössä. Valitse **Aina**, kun lisäenergia sallitaan aina allaslämmityksen yhteydessä.

> Lisäenergian käynnistysviive

Tehdasasetus	300 min
Minimiarvo	0 min
Maksimiarvo	1 200 min

Taul. 32 Lisäenergia, käynnistysviive

Valikko näytetään vain, jos lisäenergia on sallittu allaslämmityksen yhteydessä.

> Ramppiaika, avaaminen

Tehdasasetus	5 min
Minimiarvo	0 min
Maksimiarvo	30 min

Taul. 33 Ramppiaika, avautuminen

- ▶ Aseta aika, jonka sisällä lisäenergian on saavutettava täysi teho, kun lisäenergiaa tarvitaan allaslämmitystarpeen yhteydessä.

> Ramppiaika, sulkeminen

Tehdasasetus	5 min
Minimiarvo	0 min
Maksimiarvo	30 min

Taul. 34 Ramppiaika, sulkeutuminen

- ▶ Aseta aika, jonka sisällä lisäenergian on kytkeydyttävä pois, kun lisäenergiaa ei enää tarvita allaslämmitykseen.

> Lämpöpumppu x**>> Aktiivinen allaslämmityksessä**

Tehdasasetus	Kyllä
Vaihtoehto	Ei/Kyllä

Taul. 35 Lämpöpumppu 1 aktiivinen jäähdytyskäytössä

>> Suurin kytkentäero, allas

Tehdasasetus	2,0K
Minimiarvo	0,2K
Maksimiarvo	5,0K

Taul. 36 Suurin kytkentäero, allas

>> Pienin kytkentäero, allas

Tehdasasetus	0,2K
Minimiarvo	0,2K
Maksimiarvo	5,0K

Taul. 37 Pienin kytkentäero, allas

>> Aikakerroin kytkentäero, allas

Tehdasasetus	10
Minimiarvo	1
Maksimiarvo	20

Taul. 38 Aikakerroin kytkentäero, allas

> Käynnistysviive, allaslämmitys

Tehdasasetus	60 min
Minimiarvo	15 min
Maksimiarvo	240 min

Taul. 39 Käynnistysviive, allaslämmitys

Käynnistysviive on käytössä vain, kun allaslämmityksessä käytetään useita lämpöpumppuja. Ensimmäisenä käynnistyslupan saanut lämpöpumppu käynnistyy heti. Seuraavan lämpöpumpun käynnistyminen estetään käynnistysviiveen ajan.

> Kuittaa altaan lisäanturi T81

Tehdasasetus	Kyllä (jos oikein asennettu)
Vaihtoehto	Kyllä/Ei

Taul. 40 Lisäallasanturi

> Säätimen asetukset**>> P-vakio**

Tehdasasetus	4,0
Minimiarvo	0,1
Maksimiarvo	30,0

Taul. 41 P-vakio

>> I-vakio

Tehdasasetus	300,0
Minimiarvo	5,0
Maksimiarvo	600,0

Taul. 42 I-vakio

>> D-vakio

Tehdasasetus	0,0
Minimiarvo	0,0
Maksimiarvo	10,0

Taul. 43 D-vakio

>> Pienin PID-signaali

Tehdasasetus	0%
Minimiarvo	0%
Maksimiarvo	100%

Taul. 44 Pienin PID-signaali

>> Suurin PID-signaali

Tehdasasetus	100%
Minimiarvo	0%
Maksimiarvo	100%

Taul. 45 Suurin PID-signaali

>> Shuntin käyntiaika

Tehdasasetus	300s / 05:00
--------------	--------------

Taul. 46 Shuntin käyntiaika

- ▶ Aseta käyntiaika, joka on ilmoitettu sekoitusventtiilissä, anna arvo minuuttia.



Ellei shuntissa ole aika-arvoa, käytä sitä käsin ja mittaa kuinka kauan shuntti avautuu täysin suljetusta asennosta täysin avattuun asentoon (shuntti hiljenee ja rajakytkin katkaisee syötön).

7.5 Ajastimet (aikaohjelmat)

Käyttöoikeustaso 0 = Asiakas

Käyttöoikeustaso 1 = Asentaja

Ajastin	Asetus	Tehdasasetus	Taso
Ajastimet, allas			
--Käynnistysviive, altaan lisäenergia	Valikko\Ajastimet\Ajastimet, lisäenergia\Käynnistysviive, altaan lisäenergia	300 min	1

Taul. 47 Ajastimet

7.6 Ulkoinen ohjaus lisäpiirein ja shuntattu lisäenergia

Katso lämpöpumpun asennusohjeen kohtaa **Asetukset, Ulkoinen ohjaus**.

7.7 Ulkoinen ohjaus, altaan

Kun ulkoinen tulo suljetaan, säätökeskus suorittaa toiminnon, jonka arvoksi on asetettu **Kyllä**. Kun ulkoinen tulo avautuu, säätökeskus palaa normaalitilaan. Vain asetetut toiminnot näytetään.

> **Ulkoinen sisääntulo, allas**

>> **Käännä tulo**

Tehdasasetus	Ei
Vaihtoehdot	Ei/Kyllä

Taul. 48 Käännä tulo

>> **Estä allaslämmitys**

Tehdasasetus	Kyllä
Vaihtoehto	Kyllä/ei

Taul. 49 Estä allaslämmitys

7.8 Asentaja

Vaihtoon asiakastasolta asentajatason valikoihin tarvitaan 4-numeroinen käyttöoikeuskoodi. (→lämpöpumpun asennusohjeessa)

7.8.1 Lämpötilat

Tässä näytetään kaikkien liitettyjen/kuitattujen antureiden todelliset arvot. Joillekin ilmoitetaan myös ohjarvo. Anturien arvoja on mahdollista myös korjata.

> **Allas**

>> **T81 Allas, lisämenojohto**

>>> **Korjaa T81**

>> **T82 Allas**

>>> **Korjaa T82**

7.8.2 Tulot

Tässä näytetään kaikkien tulojen tilat. Vain liitetyt tulot näytetään.

> **Tulot**

>> **Ulkoinen sisääntulo, allas**

7.8.3 Lähdöt

Lähdöt-valikossa voi testata tärkeimpien komponenttien toiminnan.

- ▶ Aseta käsinkäytön aika minuutteina. Komponentit voidaan käynnistää/pysäyttää erikseen. Kun ajaksi asetetaan 0 min, näytetään kunkin komponentin tila, esim. **Päällä** tai **Pois**.



Käytä käsinkäyttötoimintoa käyttöönoton yhteydessä varmistaaksesi, että asennetut komponentit toimivat.

Allaslämmitystä koskevat komponentit ovat kohdassa

> **Lähdöt**

>> **Allas**

>>> **Shunttisygnali**

>>> **Shunttiventtiili auki**

>>> **Shunttiventtiili kiinni**

8 Tehdasarvot

Allas		Tehdasasetus	Taso
Aktivoi		Ei	0
Allaslämpötila		28,0 °C	0
Lisäenergia	Salli lisäenergia allaslämmityksessä	Ei koskaan	0
	Lisäenergian käynnistysviive	300 min	0
	Ramppiaika, avaaminen	5 min	1
	Ramppiaika, sulkeminen	5 min	1
Lämpöpumppu x	Aktiivinen allaslämmityksessä	Kyllä	1
	Suurin kytkentäero, allas	2,0 K	1
	Pienin kytkentäero, allas	0,2 K	1
	Aikakerroin kytkentäero, allas	10	1
Käynnistysviive, allaslämmitys		60 min	1
Kuittaa altaan lisäanturi T81		Kyllä	1
Säätimen asetukset	P-vakio	4,0	1
	I-vakio	300,0	1
	D-vakio	0,0	1
	Pienin PID-signaali	0%	1
	Suurin PID-signaali	100%	1
	Shuntin käyntiaika	300 s	1

Taul. 50

Shuntattu lisäenergia		Tehdasasetus	Taso
Sekoitusventtiiliasäätelyn viive lisäenergian käynnistytksen jälkeen		20 min	1
Säätimen asetukset	P-vakio	2,0	1
	I-vakio	300,0	1
	D-vakio	0,0	1
	Pienin PID-signaali	0%	1
	Suurin PID-signaali	100%	1
	Shuntin käyntiaika	300	1

Taul. 51

9 Hälytykset

9.1 Hälytystoiminnot

Hälytystekstiä on käytetty otsikkona.

9.1.1 Vika ulkoisessa lisäenergiassa E71.E1.E1.F21

Toiminta: Ulkoisella lisäenergialla tarkoitetaan lisäenergiaa, jota ohjataan shuntattuna lisäenergiana tai 0-10 V signaalilla. Jos lisäenergian hälytysignaali on kytketty, hälytys voidaan antaa vian ilmetessä. Vian tyyppi riippuu kytketystä yksiköstä.

Palautusvaatimus: Ulkoisen lisäenergian vika korjattu, eikä hälytysignaalia ole.

Luokka: F.

Hälytysvalo/-summeri: Kyllä

Uudelleenkäynnistys: Vaatii kuittauksen.

9.1.2 Ylikuumenemissuoja (sähkövastus, lämminvesi) laukaistu

Toiminta: Lisäenergia kytkeytyy pois. Jos lisäenergian hälytysignaali on kytketty multi-moduuli, hälytys annetaan vian ilmetessä.

Palautusvaatimus: Lisäenergian vika korjattu, eikä hälytysignaalia ole.

Luokka: F.

Hälytysvalo/-summeri: Kyllä

Uudelleenkäynnistys: Vaatii kuittauksen.

9.1.3 Lattialämmitystermostaatti lauennut piirin E13, E14

Toiminta: Aktivoituu, kun lattialämpötermostaatti laukeaa ja kiertovesipumppu G1 on aktiivinen.

Palautusedellytys: Lattialämpötermostaatti palautuu ja hälytys kuitataan käsin.

Luokka: G.

Hälytysvalo/-summeri: Kyllä

Uudelleenkäynnistys: Vaatii kuittauksen.

9.1.4 Katkos anturissa E81.T81, E81.T82

Toiminta: Allaskäyttö keskeytetään, jos T82 ilmaisee katkoksen. T81:n arvoksi asetetaan T1, jos T81 ilmaisee katkoksen. Aktivoituu, kun anturi ilmaisee lämpötilan, joka on alle 0 °C.

Palautusedellytys: Anturin arvo yli 0 °C.

Luokka: H.

Hälytysvalo/-summeri: Kyllä

Uudelleenkäynnistys: Automaattinen, kun hälytyksen syy on poistunut.

9.1.5 Oikosulku anturissa E81.T81, E81.T82

Toiminta: Aktivoituu, kun anturi ilmaisee lämpötilan, joka on yli 150 °C. Allaskäyttö keskeytetään, jos T82 ilmaisee oikosulun. T81:n arvoksi asetetaan T1, jos T81 ilmaisee oikosulun.

Palautusedellytys: Anturin arvo alle 150 °C.

Luokka: H.

Hälytysvalo/-summeri: Kyllä

Uudelleenkäynnistys: Automaattinen, kun hälytyksen syy on poistunut.

9.1.6 Katkos anturissa E12.T1, E13.T1...menojohto

Toiminta: Hälytys aktivoituu, kun anturin arvo ilmaisee lämpötilan alle 0 °C. Piirin shuntti sulkeutuu kokonaan.

Palautusvaatimus: Anturin arvo on >0 °C.

Luokka: H.

Hälytysvalo/-summeri: Kyllä

Uudelleenkäynnistys: Automaattinen, kun hälytyksen syy on poistunut.

9.1.7 Oikosulku anturissa E12.T1, E13.T1...menojohto

Toiminta: Hälytys aktivoituu, kun anturin arvo ilmaisee lämpötilan yli 110 °C. Piirin shuntti sulkeutuu kokonaan.

Palautusvaatimus: Anturin arvo on < 110 °C.

Luokka: H.

Hälytysvalo/-summeri: Kyllä

Uudelleenkäynnistys: Automaattinen, kun hälytyksen syy on poistunut.

9.1.8 Katkos anturissa E2x.T8 (lämmitysvesi ulos)

Toiminta: Aktivoituu, kun anturin arvo ilmaisee lämpötilan alle 0 °C. Käyttöveden tuotannon mahdollistamiseksi T8:n arvoksi asetetaan laskettu lämpötila kaavasta: $T8 = T9 + \text{Kompressori} \times 7K + 0,07K \times \text{todellinen teho käytössä}$.

Aktiivinen kompressori antaa $\text{Kompressori} = 1$ *jatodellinen teho käytössä* tarkoittaa lisäenergiaa prosentteina (%). Kompressorikäyttö ja 50 % lisäenergia antavat silloin $T8 = T9 + 10,5K$. Kompressori pysäytettynä ($\text{Kompressori} = 0$) ja ilman lisäenergiaa (0%) saadaan $T8 = T9$.

Palautusedellytys: Anturin arvo yli 0 °C.

Luokka: H.

Hälytysvalo/-summeri: Kyllä

Uudelleenkäynnistys: Automaattinen, kun hälytyksen syy on poistunut.

9.1.9 Oikosulku anturissa E2x.T8 (lämmitysvesi ulos)

Toiminta: Aktivoituu, kun anturin arvo ilmaisee lämpötilan yli 110 °C. T8 lasketaan samalla kaavalla kuin katkoksen yhteydessä (→ Luku 9.1.8).

Palautusvaatimus: Anturin arvo on < 110 °C.

Luokka: H.

Hälytysvalo/-summeri: Kyllä

Uudelleenkäynnistys: Automaattinen, kun hälytyksen syy on poistunut.

9.1.10 Tarkista liitäntä I/O-korttiin x

Toiminta: Riippuu kortista.

Palautusedellytys: Yhteys korttiin palautuu.

Luokka: M.

Hälytysvalo/-summeri: Ei.

Uudelleenkäynnistys: Vaatii kuittauksen.

9.1.11 Liian matala ulkoinen ohjearvosignaali

Toiminta: Aktivoituu, kun ulkoinen ohjearvosignaali on alle 0,5 V.

Palautusedellytys: Ulkoinen ohjearvosignaali on yli 0,5 V.

Luokka: Z

Hälytysvalo/-summeri: Ei.

Uudelleenkäynnistys: Automaattinen, kun hälytyksen syy on poistunut.

Muistiinpanoja



POWERED BY NATURE

IVT Lämpöpumput
Äyritie 8 E, 01510 Vantaa
www.ivt.fi | mailbox@ivt.fi